

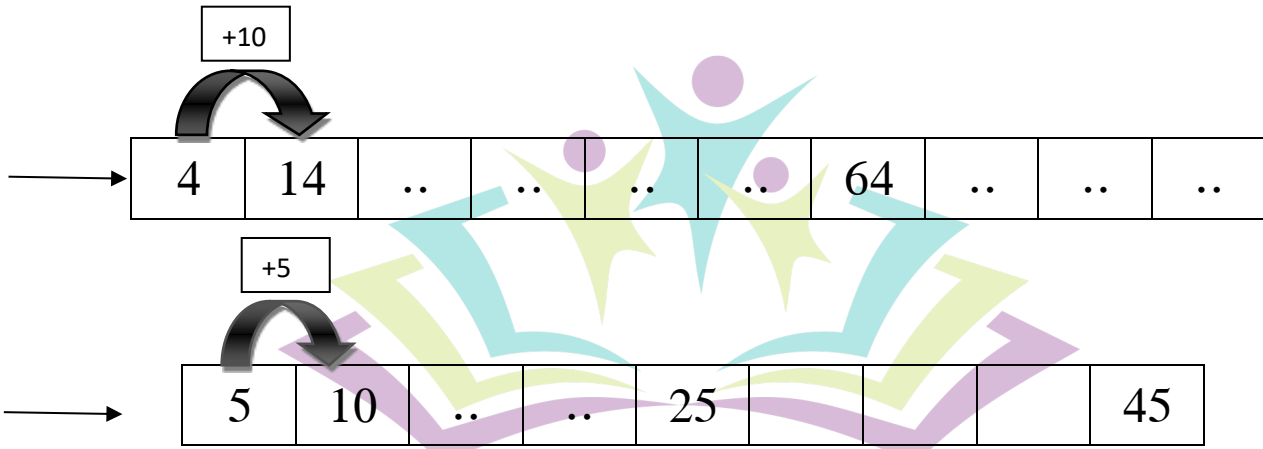
المادة: الرياضيات  
المستوى: الأول ابتدائي

الاسم واللقب: .....  
التاريخ: 2019/2018

## اختبار الفصل الثالث

التمرين الأول:

أكمل الشريط العددي:



التمرين الثاني: مدرسة "الرجاء والتفوق" الخاصة

Ecole Erradja wa Tafaouk

ÉCOLE PRIVÉE

$$\begin{array}{r} 27 + 42 \\ \text{.} + \text{.} \\ \text{.} + \text{.} \\ \hline \end{array}$$

$$\begin{array}{r} 59 + 20 \\ \text{.} + \text{.} \\ \text{.} + \text{.} \\ \hline \end{array}$$

$$\begin{array}{r} 73 + 15 \\ \text{.} + \text{.} \\ \text{.} + \text{.} \\ \hline \end{array}$$

التمرين الثالث:

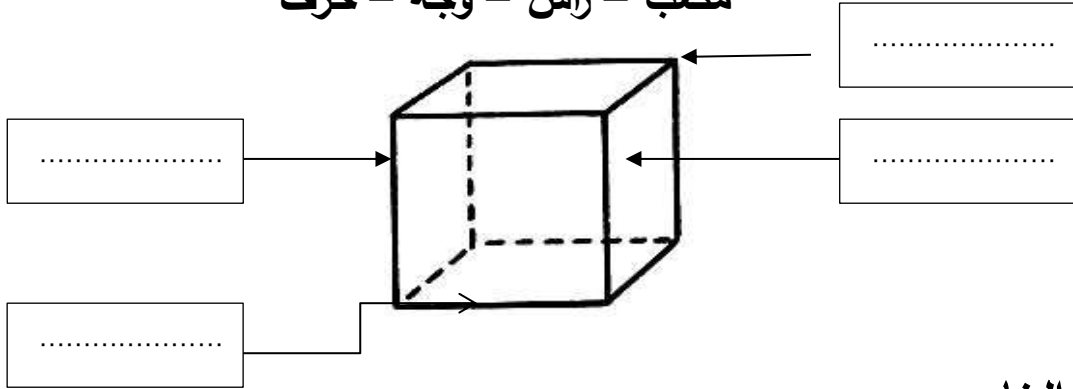
ضع العدد المناسب لتحصل على العشرة المئوية:

36	...	40	14	...	20
----	-----	----	----	-----	----

## التمرين الرابع:

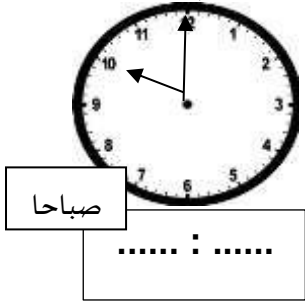
أَكْمِلِ الْفَرَاغَ بِالْكَلِمَةِ الْمُنَاسِبَةِ:

مُكَعَّبٌ - رَأْسٌ - وَجْهٌ - حَرْفٌ

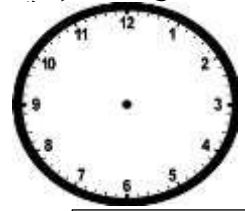
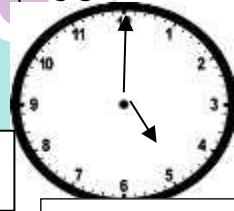


## التمرين الخامس:

اُكْتُبِ التَّوْقِيتَ الَّذِي تُشِيرُ إِلَيْهِ السَّاعَةُ، وَارْسُمْ عَقْرَبِي السَّاعَةِ لِتُشِيرَ إِلَى التَّوْقِيتِ الْمُنَاسِبِ:



مساء



مدرسة "الرجاء والتفوق" الخاصة

Ecole Feridia wa Tafaeul  
ÉCOLE PRIVÉE

## المشكلة:

فِي صَحْنِ الْفَاكِهَةِ 35 حَبَّةَ كَرَزٍ، أَكَلَتْ مَرْيَمُ وَأَمِينُ 20 حَبَّةً -  
كَمْ حَبَّةَ كَرَزٍ بَقِيَتْ فِي الصَّحْنِ ؟

الأجوبة

الحل

العمليات

.....

بَقِيَ فِي الصَّحْنِ ..... حَبَّةَ كَرَزٍ

• •

• •

=

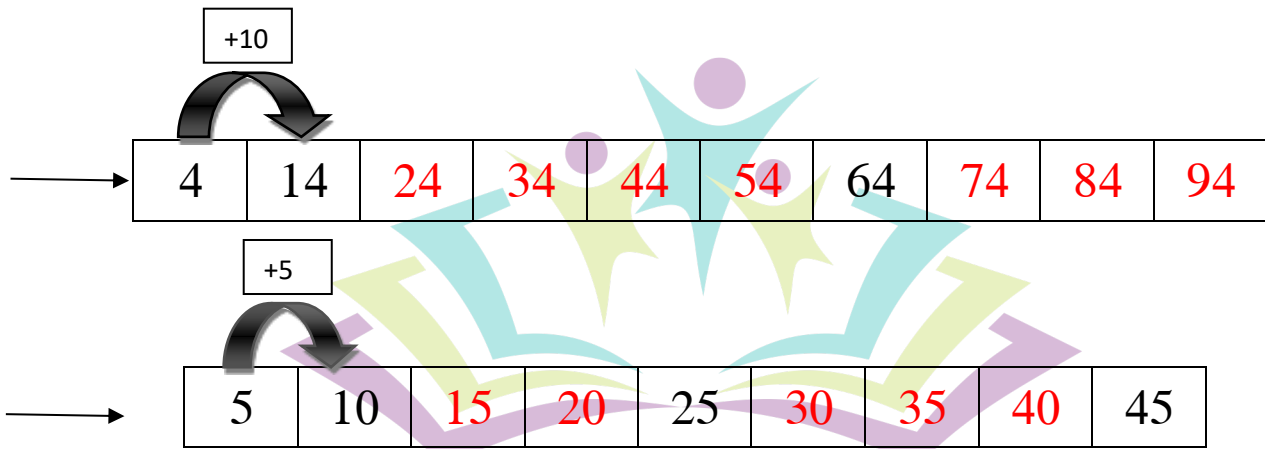
المادة: الرياضيات  
المستوى: الأول ابتدائي

الاسم واللقب: .....  
التاريخ: 2019/2018

## تصحيح اختبار الفصل الثالث

**التمرين الأول:**

أكمل الشريط العددي:



**التمرين الثاني:** مدرسة "الرجاء والتفوق" الخاصة

Ecole Erradja wa Tafaouk

فكّك ثمّ أحسب:

$27 + 42$ $20 + 7 + 40 + 2$ $60 + 9$ $69$	$59 + 20$ $50 + 9 + 20 + 0$ $70 + 9$ $79$	$73 + 15$ $70 + 3 + 10 + 5$ $80 + 8$ $88$
---	---	---

**التمرين الثالث:**

ضع العدد المناسب لتحصّل على العشرة المئوية:

36

4

40

14

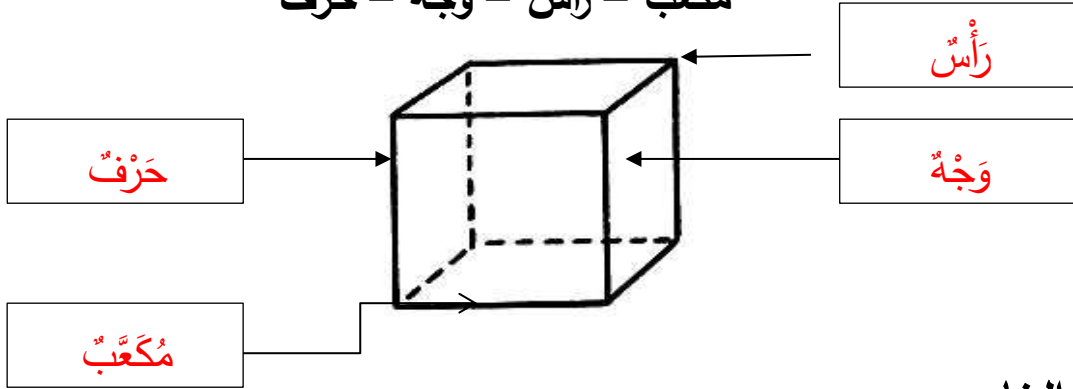
6

20

## التمرين الرابع:

أكمل الفراغ بالكلمة المناسبة:

مُكعَّب - رأس - وَجْهٌ - حَرْفٌ



## التمرين الخامس:

اكتب التوقيت الذي تُشيرُ إليه السَّاعة، وأرسم عَقْرِي السَّاعة لِتُشيرَ إلى التَّوقيت المُناسِب:



مدرسة "الرجاء والتفوق" الخاصة

Ecole Ferradia wa Tafaeul  
ÉCOLE PRIVÉE

## المشكلة:

في صحنِ الفَاكِهَةِ 35 حَبَّة كَرَزٍ، أَكَلَت مَرْيَمُ وَأَمِينُ 20 حَبَّةً -  
كَمْ حَبَّةً كَرَزٍ بَقِيَتْ فِي الصَّحْنِ ؟

الأجوبة

الحل

العمليات

$$35 - 20 = 15$$

بَقِيَ فِي الصَّحْنِ 15 حَبَّةً كَرَزٍ

$$\begin{array}{r} 35 \\ - \\ 20 \\ \hline = 15 \end{array}$$