



الجمهورية الجزائرية الديمقراطية الشعبية

وزارة التربية الوطنية

العلوم
الفيزيائية

امتحان السداسي الأول

المستوى: الثالثة ثانوي

الشعبة: علوم تجريبية

التاريخ: 04 مارس 2021

المدة: 03 ساعات

اختبار في مادة : العلوم الفيزيائية

يحتوي الموضوع على 03 صفحات (من الصفحة 1 من 3 إلى الصفحة 3 من 3)

الجزء الأول: (13 نقطة)

التمرين الأول: (06 نقاط)

(I) - نضع في بيشر محلولاً من كبريتات الحديد الثنائي $(Fe^{2+} + SO_4^{2-})$ حجمه 50 mL تركيزه المولي $0,2 mol/L$ ،نضيف له محلولاً من نترات الفضة $(Ag^+ + NO_3^-)$ حجمه 50 mL وتركيزه المولي $0,2 mol/L$.

- نعتبر التحول الكيميائي الذي يحدث في الوسط التفاعلي بين

الثنائيتين: Fe^{3+}/Fe^{2+} ، Ag^+/Ag .

(1) أكتب المعادلتين النصفيتين للأكسدة والإرجاع.

(2) أكتب معادلة التفاعل المُمنججة للتحول الكيميائي الحادث.

(3) أنشئ جدول تقدم التفاعل الحادث، ثم عيّن قيمة التقدم الأعظمي.

(II) - يبيّن (الشكل 1) تطوّر تركيز شوارد الحديد الثلاثي $[Fe^{3+}]$ المتشكل بدلالة الزمن t (min).

(1) حدّد قيمة التركيز النهائي لشوارد الحديد الثلاثي ، ثم استنتج

قيمة التقدم النهائي لهذا التفاعل.

(2) هل هذا التحول الكيميائي تام؟ برّر إجابتك.

(3) أكتب عبارة النسبة النهائية لتقدم التفاعل واحسب قيمتها. ماذا تستنتج؟

(4) أثبت أنّ هذه العلاقة محققة في كلّ لحظة t حيث: $[Ag^+] = \frac{C_2}{2} - [Fe^{3+}]$.(5) أكتب عبارة السرعة الحجمية لاختفاء شوارد الفضة Ag^+ ، واحسب قيمتها عند اللحظة $t = 10 min$.

◀ استنتج سرعة تشكّل معدن الفضة في هذه اللحظة.

(6) عرّف زمن نصف التفاعل $t_{1/2}$ وحدد قيمته بيانياً.

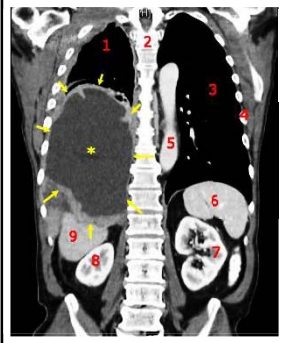
(7) ما تأثير ارتفاع درجة الحرارة على زمن نصف التفاعل، مع التعليل.



التمرين الثاني: (07 نقاط)

يُعتبر الطب النووي من بين أهم الإختصاصات في العصر الحالي، فهو يُستعمل في تشخيص الأمراض وفي العلاج. ومن بين التقنيات المُعتمدة العلاج بالإشعاع النووي (*Radiothérapie*)، حيث يُستعمل الإشعاع النووي في تدمير الأورام ومعالجة الحالات السرطانية.

* يهدف هذا التمرين إلى دراسة النشاط الإشعاعي للكوبالت.



صورة بالأشعة تُظهر
الورم السرطاني

- (I) - يُقَدَّف الورم بالإشعاع β^- المنبعث من نواة الكوبالت ^{60}Co .
- أذكر أنواع التفككات الإشعاعية الطبيعية مع تحديد الجسيم المنبعث عن كل تفكك.
 - أكتب مُعادلة تفكك نواة الكوبالت مُستعيناً بالمُخطَّط (N-Z) (الشكل -2).
 - أحسب طاقة الرِّبط E_ℓ لنواة الكوبالت 60.

(II) - أحضر الفريق الطَّبي إلى المُستشفى عيِّنة من الكوبالت 60 يوم 2019/12/5

وقام بقياس النشاط الابتدائي لهذه العينة فكان: $A_0 = 4 \times 10^9 \text{ Bq}$.

قياس النشاط الإشعاعي $A(t)$ لعينة مُماتلة من الكوبالت 60 عند لحظات زمنية

مُختلفة مكن من رسم البيان الممثل لتطور $A(t)$ بدلالة الزمن (الشكل -3).

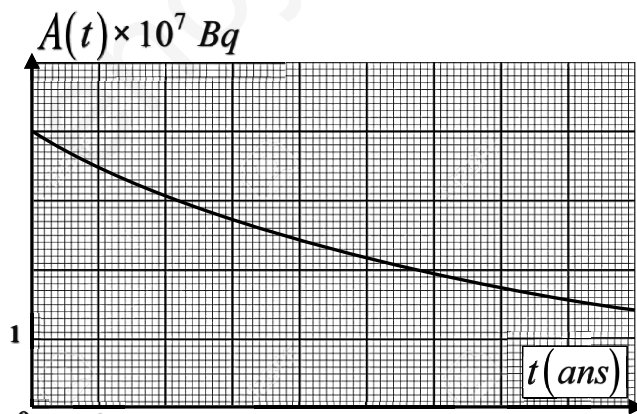
(1) اذكر اسم الجهاز المستعمل في قياس نشاط العينة.

(2) عرّف النشاط الإشعاعي $A(t)$ لعينة مشعة.

(3) عرّف زمن نصف العمر $t_{1/2}$ ثم حدد قيمته من البيان.

(4) تُصبح العينة غير فعّالة عندما يُصبح نشاطها الإشعاعي مُساوياً 1% مما كان عليه يوم 2019 /12/05.

◀ بيّن أنّ العيِّنة تُصبح غير فعّالة ابتداءً من يوم 2059 /12/05.



الشكل -3

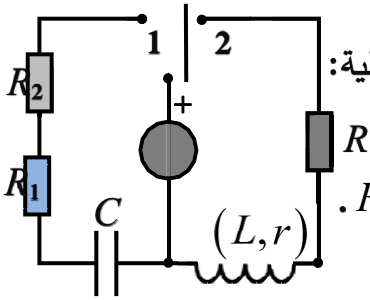
المُعطيات:

$$m_{(n)} = 1,0087u \quad , \quad m_{(p)} = 1,0073u$$

$$\ln 100 = 5 \quad , \quad m(^{60}\text{Co}) = 59,8523u$$

$$1u = 931,5 \text{ Mev}/C^2 \quad , \quad \ln 2 = 0,69$$

التمرين الثالث: (07 نقاط)



الشكل 4-

نحقق الدارة الكهربائية الممثلة في (الشكل 2-) باستعمال العناصر الكهربائية التالية:

◀ مولد توتر ثابت قوته المحركة الكهربائية E .

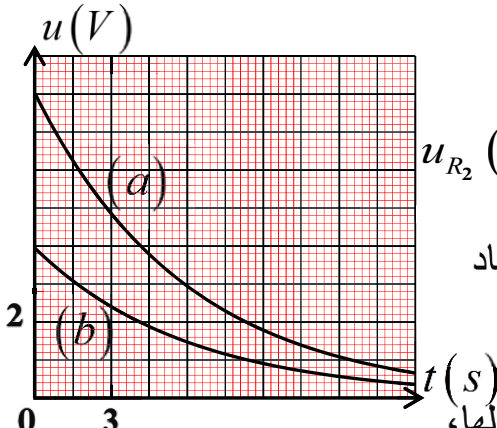
◀ ناقلان أوميان مقاومتهما: $R_1 = 2K\Omega$ ؛ $R_2 = 4K\Omega$ و $R = 100\Omega$.

◀ مكثفة فارغة سعتها C ؛ بادلة K مقاومتها مهملة.

◀ وشيعة (b) ذاتيتها L ومقاومتها r مهملة.

I- في اللحظة $t = 0$ ، نضع البادلة K في الوضع (1) فنحصل على المنحنيين البيانيين (a) و (b)

الممثلين لتطور التوترين $u_{R_1}(t)$ و $u_{R_2}(t)$. (الشكل 3-).



الشكل 5-

1- إشرح كيفية شحن المكثفة على المستوى المجهري.

2- بتطبيق قانون جمع التوترات بين أن المعادلة التفاضلية للتوتر $u_{R_2}(t)$

تكتب بالشكل: $\frac{du_{R_2}}{dt} + \alpha u_{R_2} = 0$ ؛ حيث α ثابت يطلب إيجاد

عبارته ، بالتحليل البعدي بين أن وحدته هي (s^{-1}) .

3- تقبل المعادلة التفاضلية السابقة العبارة $u_{R_2}(t) = A.e^{-\alpha t}$ كحل لها،

حيث A ثابت يطلب إيجاد عبارته بدلالة ثوابت الدارة.

4- أ) بين أن المنحنى (a) يوافق $u_{R_2}(t)$ و المنحنى (b) يوافق $u_{R_1}(t)$.

ب) استنتج قيمة كل من: التوتر بين طرفي المولد E وثابت الزمن τ_1 وسعة المكثفة C .

ج) استنتج قيمة I_0 شدة التيار المار في الدارة عند اللحظة $t = 0$.

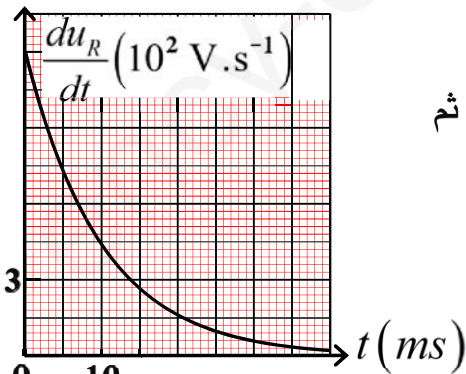
II- في لحظة زمنية نعتبرها مبدأ جديد للأزمنة ($t = 0$) نؤرجح البادلة K إلى الوضع (2).

1- بتطبيق قانون جمع التوترات جد المعادلة التفاضلية للتيار $i(t)$.

2- بين أن حل المعادلة التفاضلية من الشكل: $i(t) = \frac{E}{B}(1 - e^{-D.t})$ ، ثم

عبر عن الثوابت B و D بدلالة مميزات الدارة.

3- أكتب عبارة $\frac{du_R}{dt}$ بدلالة الزمن t .



الشكل 6- : تغيرات $\frac{du_R}{dt}$ بدلالة الزمن t .

4- اعتمادا على البيان الشكل 4- $\frac{du_R}{dt} = f(t)$ جد قيمة كل من:

◀ ذاتية الوشيعة L ؛ ثابت الزمن τ_2 .

5- أحسب قيمة الطاقة الكهرومغناطيسية الأعظمية المخزنة في الوشيعة عند بلوغ النظام الدائم.