

على المترشح أن يختار أحد الموضوعين التاليين:

الموضوع الأول

يحتوي الموضوع الأول على 05 صفحات ( من الصفحة 1 من 10 إلى الصفحة 5 من 10 )

الجزء الأول: (14 نقطة)

التمرين الأول: (04 ن)

تفاعل الاندماج النووي تفاعل ناشر للحرارة، لكن إنجازَه يطرح عدة صعوبات تقنية من بينها: ضرورة تسخين الخليط إلى درجة حرارة عالية تفوق 100 مليون درجة لضمان انطلاق التفاعل.

من بين تفاعلات الاندماج، اندماج النظيرين الديتيريوم  $^2_1H$  و التريتيوم  $^3_1H$  و الذي يعطي نواة الهيليوم  $^4_2He$  و نوترون  $^1_0n$ .

1- عرّف ما يلي: الاندماج النووي، النظائر.

2- اشرح لماذا يتم تسخين الخليط إلى درجة حرارة عالية تفوق 100 مليون درجة.

3- اكتب معادلة الاندماج النووي بين النظيرين الديتيريوم  $^2_1H$  و التريتيوم  $^3_1H$ .

4- احسب بالـ MeV ثم بالـ Joule الطاقة التي يحررها هذا التفاعل.

5- يوجد الديتيريوم  $^2_1H$  بوفرة في المحيطات، حيث يقدر الاحتياط العالمي منه بـ  $4,6 \times 10^{16}$  Kg و هو

غير مشع، أما التريتيوم  $^3_1H$  يمكن الحصول عليه انطلاقا من عنصر  $^A_ZX$  بعد قذفه بنوترون حسب المعادلة



أ- حدّد رمز النواة  $^A_ZX$  من بين الأنوية التالية:  $^2_2He$  ،  $^3_3Li$  ،  $^4_4Be$  ،  $^5_5B$  ،

ب- احسب الطاقة الناتجة عن استهلاك  $m = 1$  Kg من الديتيريوم  $^2_1H$ .

ج- الاستهلاك السنوي من الطاقة الكهربائية يقدر بـ  $E = 4 \times 10^{20}$  J ، باعتبار مردود تحويل الطاقة

الحرارية إلى الطاقة الكهربائية يقدر بـ 33%.

- احسب بالسنوات المدة الزمنية اللازمة لاستهلاك المخزون العالمي من الديتيريوم  $^2_1H$ .

$$m({}_2^4\text{He}) = 4,0015 u , m({}_1^2\text{H}) = 2,01355 u , m({}_1^3\text{H}) = 3,0155 u$$

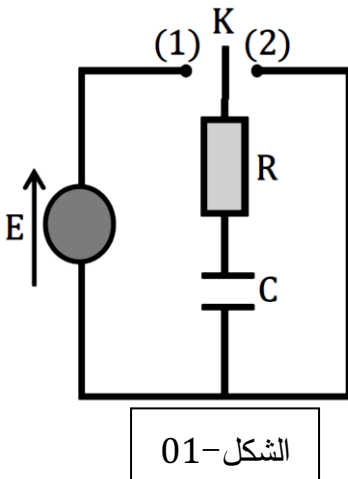
$$N_A = 6,022 \times 10^{23} \text{ mol}^{-1} , 1 \text{ MeV} = 1,6022 \times 10^{-13} \text{ J} , m({}_0^1n) = 1,00866 u$$

$$.1 u = 1,6605 \times 10^{-27} \text{ Kg} , 1 u = 931,5 \text{ MeV}/c^2$$

التمرين الثاني: (06 ن)

تعتبر المكثفات من العناصر الكهربائية الأساسية التي تدخل في تركيب شاحن الهاتف النقال، تمثل الصورة المقابلة مكثفة تم استخراجها من شاحن هاتف نقال سعتها غير واضحة مدون عليها (400 V).

من أجل معرفة سعتها C نفرغها كلياً ثم نركبها على التسلسل مع ناقل أومي مقاومته  $R = 12,5 \text{ K}\Omega$  ، مولد توتر ثابت قوته المحركة الكهربائية  $E = 12 \text{ V}$  ، بادلة K و أسلاك توصيل. كما هو موضح في (الشكل-01).



I. عند اللحظة  $t = 0$  نضع البادلة في الوضع (1):

1- أعد رسم الدارة موضحاً عليها التوترات بأسهم و جهة التيار الكهربائي.

2- بيّن على نفس الدارة كيفية ربط راسم الاهتزاز لمشاهدة التوتر  $u_R(t)$ .

3- بيّن كيف يتم شحن المكثفة على المستوى المجهرى.

4- أثبت أن المعادلة التفاضلية التي يحققها التوتر الكهربائي  $u_R(t)$

$$\text{هي: } \frac{du_R(t)}{dt} + \frac{1}{RC} u_R(t) = 0$$

5- تقبل المعادلة التفاضلية السابقة حلاً من الشكل  $u_R(t) = A e^{-\frac{t}{B}}$

أ- حدّد عبارتي الثابتين A و B بدلالة مميزات الدارة.

ب- أعط المدلول الفيزيائي للثابت A.

ج- بالتحليل البعدي، بيّن أن B متجانس مع الزمن ثم

استنتج مدلوله الفيزيائي.

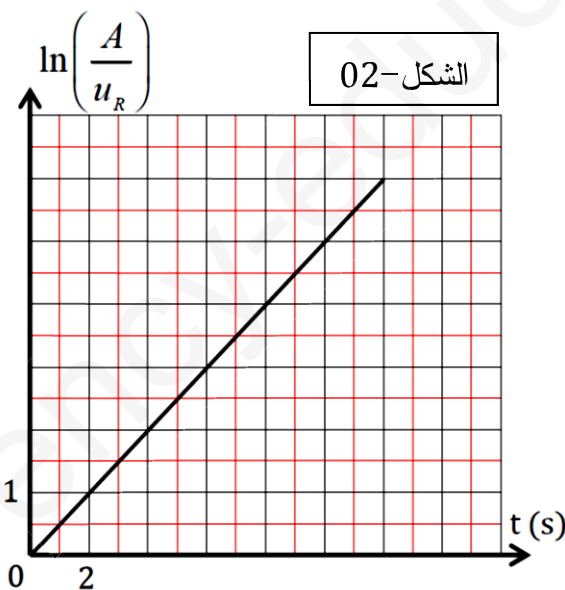
6- بواسطة برمجية مناسبة تمكنا من رسم بيان تغيرات

$\ln\left(\frac{A}{u_R}\right)$  بدلالة الزمن t كما هو موضح في (الشكل-02).

باستغلال البيان:

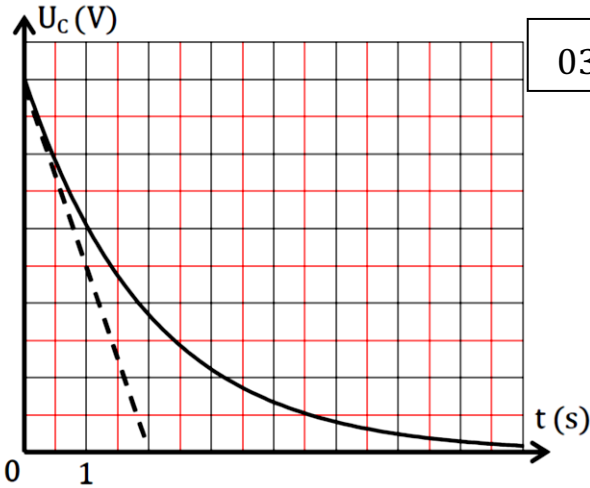
- جد قيمة الثابت B ثم استنتج قيمة سعة المكثفة C.

II. نؤرجح البادلة في الوضع (2) و نعتبره مبدأً جديداً للأزمنة:



1- ما هي الظاهرة التي تحدث للمكثفة؟

2- مكنت المتابعة الزمنية من رسم المنحنى البياني تطور التوتر بين لبوسي المكثفة بدلالة الزمن كما هو



موضح في (الشكل-03).

أ- جد سلم مناسب لمحور الترتيب.

ب- بين أن المماس للمنحنى البياني (الشكل-03) عند

نقطة فاصلتها  $t = 0$  يقطع محور الأزمنة في نقطة

فاصلتها  $t = \tau$ .

ج- جد سعة المكثفة C ثم قارنها مع القيمة السابقة.

3- احسب الشدة الأعظمية للتيار  $I_{max}$  المار في الدارة.

التمرين الثالث: (04 ن)

جسم (S) نعتبره نقطة مادية كتلته  $m = 100 \text{ g}$ . تعطى:  $g = 10 \text{ m/s}^2$ .

I. بواسطة هذا الجسم و طاولة هوائية تجري التجريبتين التاليتين:

- نميل الطاولة الهوائية عن المستوى الأفقي بزواوية  $\alpha$  و نشغل المضخة

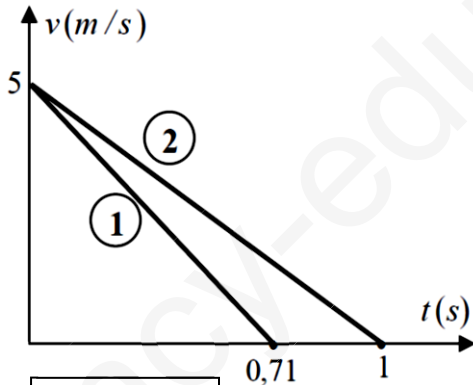
الهوائية للتخلص من الاحتكاك، يمكن بواسطة تجهيز خاص غير ممثّل في الشكل أن نعرف سرعة الجسم في

مختلف اللحظات من A نحو B كما هو موضح في (الشكل-04)

- نعيد نفس التجربة لكن بدون تشغيل المضخة الهوائية، و نعتبر في هذه الحالة قوة الاحتكاك مكافئة لقوة واحدة

$f$  معاكسة لشعاع السرعة و مستقلة عن طويلة السرعة.

نمثّل من أجل كل تجربة سرعة الجسم بدلالة الزمن  $v = f(t)$  (الشكل-05).



1- ممثّل القوى المؤثرة على كل جسم بين النقطتين A و B في كل تجربة.

2- بتطبيق القانون الثاني لنيوتن أوجد عبارة التسارع في كل تجربة.

3- بدون حساب، ارفق كل بيان بالتجربة الخاصة به.

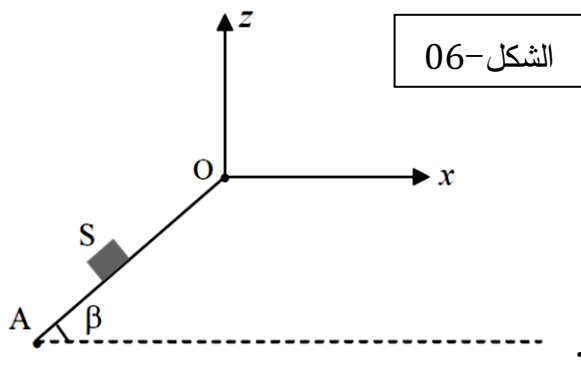
4- استنتج من البيانيين المسافة المقطوعة في كل تجربة لحظة توقف الجسم.

5- احسب قيمتي  $\alpha$  و  $f$ .

II. نضبط الطاولة على زاوية ميل أخرى  $\beta$  و نهمل الاحتكاك (الشكل-06). نعطي للجسم سرعة ابتدائية في

النقطة A و لما يصل إلى O يصبح خاضعا لقوة ثقله فقط. ندرس حركته في المعلم  $(Ox, Oz)$  بحيث نعتبر  $t = 0$

لحظة وجوده في O. نمثّل في (الشكل-07) سرعة الجسم بعد مغادرة النقطة O بدلالة  $\beta$ .



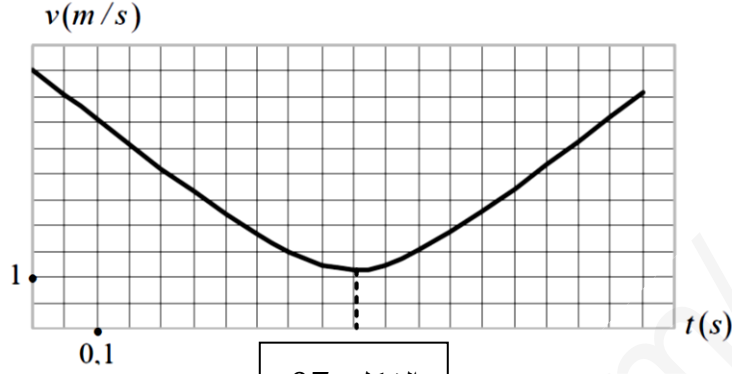
1- أوجد مركبتي شعاع تسارعه  $(a_x, a_z)$ .

2- ما هما مركبتا شعاع سرعته في النقطة O بدلالة  $\beta$  ؟

3- اكتب عبارتي  $x(t)$  و  $z(t)$ .

4- استنتج من البيان قيمة الزاوية  $\beta$ .

5- بالاعتماد على البيان، احسب أعلى ارتفاع يصله الجسم فوق O.



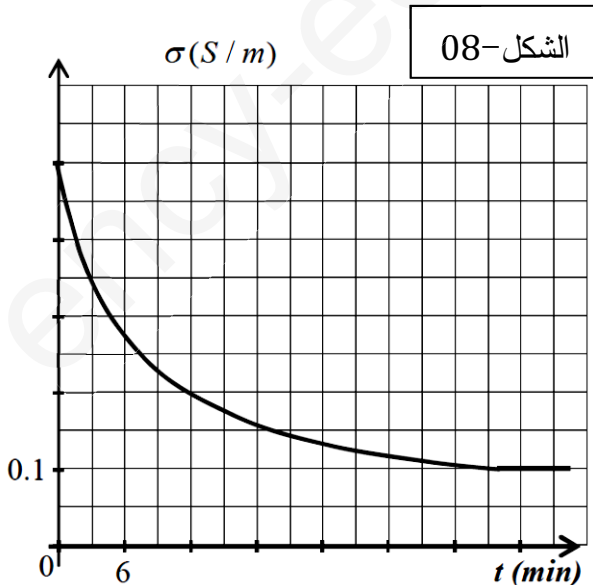
الجزء الثاني: (06 نقاط)

التمرين التجريبي: (06 ن)

لغرض المتابعة الزمنية عن طريق قياس الناقلية للتحويل الكيميائي المنمذج بالمعادلة التالية:



نضع في بيشر عند درجة الحرارة  $25^\circ \text{C}$  صفيحة من الألمنيوم  $\text{Al}_{(s)}$  كتلتها  $m$  و نضيف إليها حجماً  $V = 20 \text{ mL}$  من محلول حمض كلور الهيدروجين  $(\text{H}_3\text{O}^+ + \text{Cl}^-)_{(aq)}$  تركيزه المولي  $C = 1,2 \times 10^{-2} \text{ mol/L}$  عند اللحظة  $t = 0$ . و نتابع تغيرات الناقلية النوعية  $\sigma$  بدلالة الزمن  $t$  بفرض أن درجة الحرارة تبقى ثابتة فنحصل على البيان  $\sigma = f(t)$  الممثل في (الشكل-08).



1- مثل جدول التقدم للتفاعل الحادث.

2- بين أن عبارة الناقلية النوعية للمحلول في اللحظة  $t$  تعطى

$$\sigma(t) = -10100 \cdot x + 0,511$$

حيث  $x$  هو تقدم التفاعل.

3- احسب قيمة التقدم الأعظمي، ماذا تستنتج.

4- احسب قيمة الكتلة  $m$  لقطعة الألمنيوم إذا كان المزيج

الابتدائي ستوكيومتري.

5- بيّن أن سرعة التفاعل تعطى بالعلاقة التالية:  $v(t) = -\frac{1}{1,01 \times 10^4} \times \frac{d\sigma(t)}{dt}$ ، ثم احسب قيمتها لما  $t = 0$ .

6- لو نستبدل صفيحة الألمنيوم السابقة بمسحوق من نفس المادة (Al) له نفس الكتلة المحسوبة  $m$ .

- مع بيان (الشكل-08)، توقع كيفيا في هذه الحالة تغيرات الناقلية النوعية  $\sigma' = g(t)$ .

تعطى عند درجة الحرارة  $25^\circ\text{C}$ :

$$\lambda(\text{Al}^{3+}) = 4 \times 10^{-3} \text{ S.m}^2.\text{mol}^{-1} , \lambda(\text{H}_3\text{O}^+) = 35 \times 10^{-3} \text{ S.m}^2.\text{mol}^{-1}$$

$$.M(\text{Al}) = 27 \text{ g/mol} , \lambda(\text{Cl}^-) = 7,6 \times 10^{-3} \text{ S.m}^2.\text{mol}^{-1}$$

II. نشكّل عمودا يتكون من صفيحة الألمنيوم السابقة مغمورة في محلول كلور الألمنيوم ( $\text{Al}^{3+} + 3 \text{Cl}^-$ ) الناتج من التفاعل السابق حجمه 20 mL و تركيزه المولي  $[\text{Al}^{3+}]$ ، و صفيحة نحاس مغمورة في محلول كلور النحاس الثنائي ( $\text{Cu}^{2+} + 2 \text{Cl}^-$ ) حجمه 20 mL و تركيزه المولي  $[\text{Cu}^{2+}] = 0,002 \text{ mol/L}$  و جسر ملحي.

نربط العمود بمقياس أمبير و مقاومة على التسلسل، فنلاحظ مرور تيار كهربائي خارج العمود من صفيحة النحاس نحو صفيحة الألمنيوم.

1- ما دور الجسر الملحي؟

2- ارسم شكلا تخطيطيا للعمود موضحا جهة التيار و جهة حركة الالكترونات و أقطاب العمود.

3- أعط الرمز الاصطلاحي لهذا العمود.

4- اكتب المعادلتين النصفيتين عند المسريين، ثم معادلة التفاعل المنمذج الحادث في العمود.

5- احسب كسر التفاعل الابتدائي  $Q_{ri}$  و حدّد اتجاه تطور الجملة علما أن ثابت التوازن الموافق  $K = 10^{20}$ .

6- احسب كمية الكهرباء العظمى التي ينتجها العمود خلال اشتغاله مستعينا بجدول التقدم علما أن المتفاعل

المحد هو أحد شوارد المحلولين. تعطى:  $1 \text{ F} = 96500 \text{ C.mol}^{-1}$ .

7- إذا كان هذا العمود ينتج تيارا كهربائيا مستمرا شدته  $I = 0,67 \text{ A}$ ، احسب مدة اشتغاله.

انتهى الموضوع الأول

الموضوع الثاني

يحتوي الموضوع الثاني على 05 صفحات ( من الصفحة 6 من 10 إلى الصفحة 10 من 10 )

الجزء الأول: (14 نقطة)

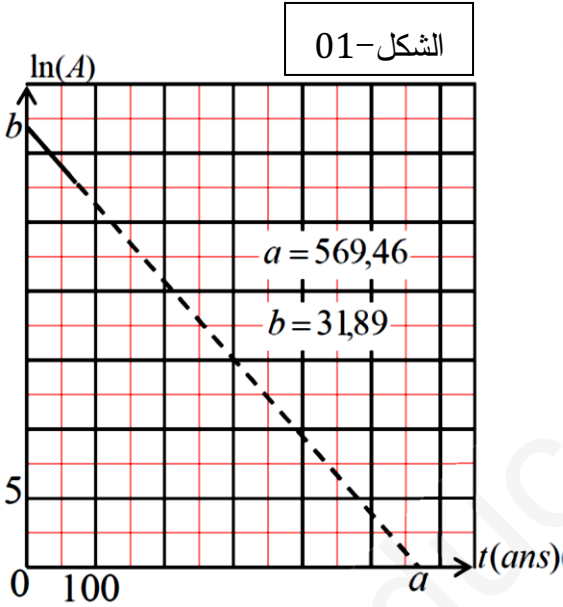
التمرين الأول: (04 ن)

I. من نظائر عنصر الهيدروجين (H) نجد النظير الثالث التريتيوم  ${}^3_1\text{H}$  الذي يتميز بثابت النشاط الإشعاعي  $\lambda$ ، تتفكك نواته المشعة تلقائياً وفق النمط  $\beta^-$  و تنتج نواة بنت  ${}^4_Z\text{X}$ .

1- اكتب معادلة التفكك النووي ثم حدّد النواة  ${}^4_Z\text{X}$  من بين الأنوية التالية:  ${}^2\text{He}$  و  ${}^3\text{Li}$  و  ${}^4\text{Be}$ .

2- ارسم في معلم متعامد المخطط (N-Z)، ثم حدّد عليه موقع النواتين  ${}^4_Z\text{X}$  و  ${}^3_1\text{H}$ .

II. في اللحظة  $t = 0$  توجد عينة من نوى التريتيوم  ${}^3_1\text{H}$  كتلتها  $m_0$ ، و بواسطة جهاز مناسب قمنا بقياس نشاطها الإشعاعي فوجدنا  $A_0 = \blacksquare \times 10^{13} \text{ Bq}$  (لم نتمكن من قراءة العدد).



1- عرّف النشاط الإشعاعي  $A(t)$  و اكتب عبارته.

2- لإيجاد قيمة  $A_0$  و قيمة  $\lambda$  قمنا برسم البيان  $\ln A = f(t)$

المبيّن في (الشكل-01).

أ- اعتماداً على البيان، جد قيمة كل من  $A_0$  و  $\lambda$ .

ب- استنتج قيمة زمن نصف العمر  $t_{1/2}$  لنواة  ${}^3_1\text{H}$ .

ج- جد قيمة الكتلة  $m_0$ .

3- أثبت أن عبارة النشاط الإشعاعي  $A(t)$  عند اللحظة

$t = n \cdot t_{1/2}$  تكتب بالشكل:

$$A(t) = \frac{A_0}{2^n}$$

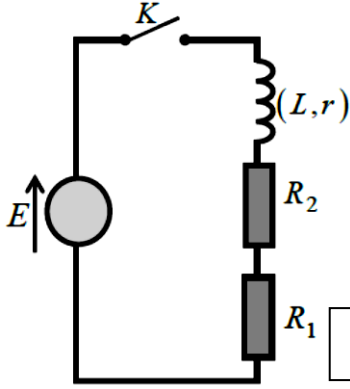
حيث  $n$  عدد طبيعي.

4- أكمل الجدول التالي ثم ارسم المنحنى البياني  $A = g(t)$ .

| n         | 0 | 1 | 2 | 3 | 4 |
|-----------|---|---|---|---|---|
| t (ans)   |   |   |   |   |   |
| A(t) (Bq) |   |   |   |   |   |

التمرين الثاني: (04 ن)

تحقق التركيب التجريبي المبين في (الشكل-02) و المكون من العناصر الكهربائية التالية:

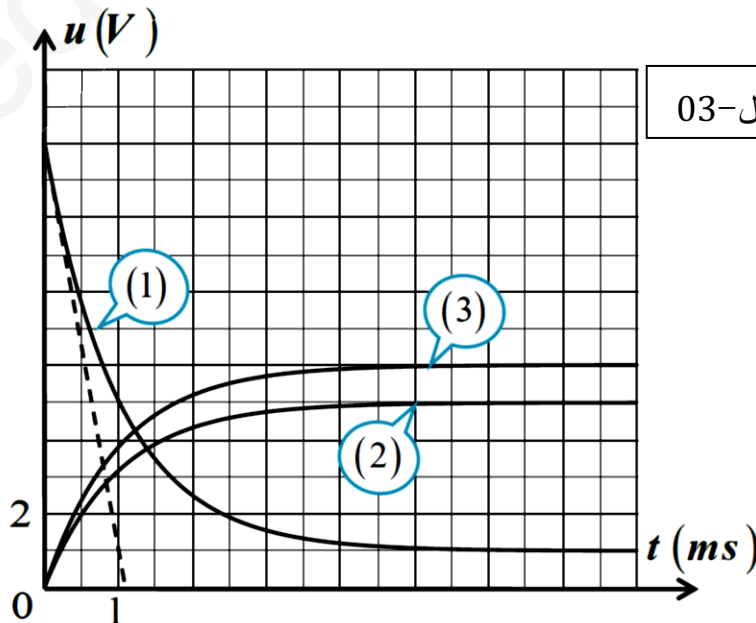


الشكل-02

- مولد توتر ثابت قوته المحركة الكهربائية E.
- وشيعة ذاتيتها L و مقاومتها r.
- ناقلان أوميان مقاومتها R<sub>1</sub> و R<sub>2</sub>.
- قاطعة كهربائية K و أسلاك توصيل.

عند اللحظة  $t = 0$  نغلق القاطعة K، و بالاعتماد على نتائج الدراسة التجريبية و برمجية اعلام آلي تمكنا من رسم المنحنيات البيانية  $u_b = f(t)$  ،  $u_{R_1} = g(t)$  و  $u_{R_2} = h(t)$  كما هو مبين في (الشكل-03).

- 1- وضّح على الدارة الكهربائية بأسهم جهة التوتر الكهربائي بين طرفي المستقبلات الكهربائية و جهة التيار الكهربائي المار في الدارة.
- 2- بتطبيق قانون جمع التوترات جد المعادلة التفاضلية لشدة التيار الكهربائي  $i(t)$ .
- 3- استنتج عبارة شدة التيار الكهربائي  $I_0$  في النظام الدائم بدلالة  $r$  ،  $R_2$  ،  $R_1$  و E.
- 4- العبارة  $i(t) = I_0 (1 - e^{-\frac{t}{\tau}})$  حل للمعادلة التفاضلية السابقة. حيث  $\tau$  ثابت الزمن يطلب تعيين عبارته.
- 5- اكتب العبارات الزمنية للتوترات  $u_b(t)$  ،  $u_{R_1}(t)$  و  $u_{R_2}(t)$ .
- 6- انسب كل منحنى بياني (1)؛ (2)؛ (3) بالتوتر الموافق له علما أن  $R_1 < R_2$  مع التعليل.
- 7- بالاعتماد على المنحنيات الثلاثة: جد قيمة كل من  $L$  و  $E$  ،  $r$  ،  $R_2$  ،  $R_1$  علما أن شدة التيار الكهربائي المار في الدارة في النظام الدائم  $I_0 = 0,05 \text{ A}$ .
- 8- احسب قيمة الطاقة في الوشيعة عند اللحظة  $t = \tau$ .

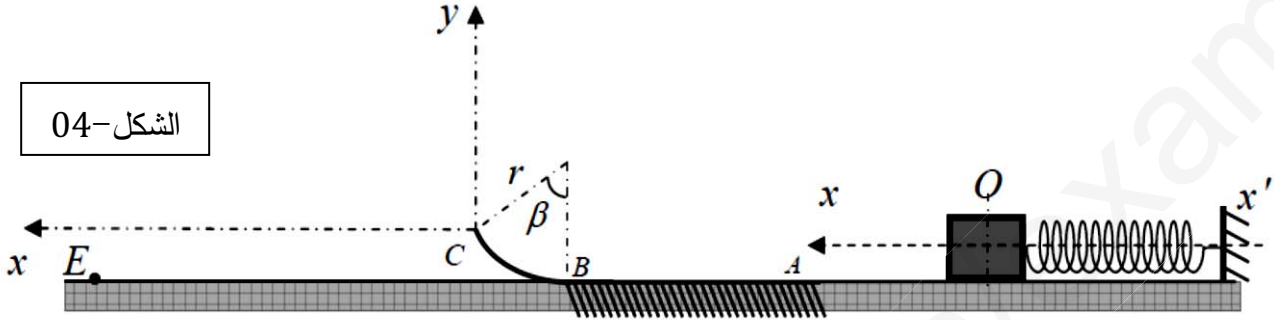


الشكل-03

التمرين الثالث: (06 ن)

نثبت جسماً صلباً (S) نعتبره نقطياً كتلته  $m = 500 \text{ g}$  في النهاية الحرة لنابض مرن مهمل الكتلة حلقاته غير متلاصقة طرفه الثاني مثبت بالجملة (جسم + نابض) موجودة على مستوي أفقي أملس متصل بمسار أفقي خشن طوله  $AB = 2 \text{ m}$  الذي بدوره متصل بمسار دائري الشكل BC نصف قطره  $r = 10 \text{ cm}$  (الشكل-04).

I. نضغط النابض بمقدار  $X_m$  ثم نتركه لحاله.

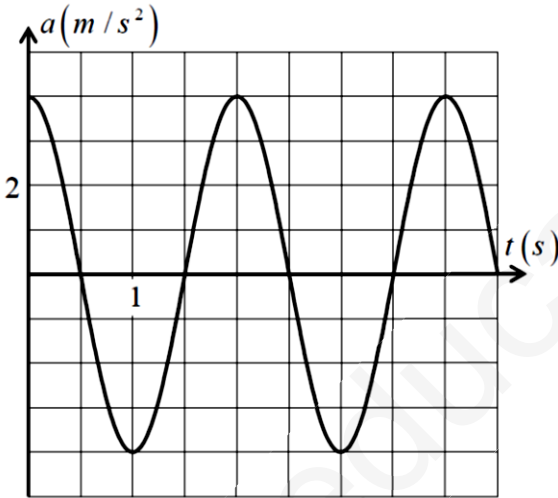


الشكل-04

1- ممثل القوى الخارجية المطبقة على الجسم (S).

2- بتطبيق القانون الثاني لنيوتن، اكتب المعادلة التفاضلية للحركة بدلالة المطال  $x$ .

3- يمثّل البيان المقابل (الشكل-05) تغيرات تسارع مركز عطالة الجسم بدلالة الزمن  $a = f(t)$ . بالاعتماد



على البيان جد:

- الدور الذاتي للحركة  $T_0$  ثم بيّن بالتحليل البعدي أنه

مقدار متجانس مع الزمن.

- سعة الحركة  $X_m$ .

- ثابت مرونة النابض  $k$ .

4- اكتب المعادلات الزمنية للمطال  $x(t)$ ، السرعة

$v(t)$  و التسارع  $a(t)$ .

5- احسب سرعة الجسم لحظة مروره بوضع التوازن (الموضع 0).

الشكل-05

II. يحرر الجسم (S) لحظة مروره بوضع التوازن في الجهة الموجبة للمحور  $(xx')$ .

1- استنتج سرعة الجسم في الموضع A. علّل إجابتك.

2- بتطبيق مبدأ انحفاظ الطاقة على المستوي AB احسب شدة محصلة قوى الاحتكاك  $f$  المطبقة على الجسم

علماً أنه يصل إلى الموضع B بسرعة قدرها  $v_B = 1 \text{ m/s}$ .

3- احسب سرعة الجسم في الموضع C المعرف بالزاوية  $\beta = 45,57^\circ$ .

4- جد قيمة R فعل السطح الدائري على الجسم في النقطة C.



III. يغادر الجسم (S) المسار الدائري لينطلق في الهواء فيرتطم بسطح الأرض عند الموضع E. ندرس حركة الجسم (S) في المعلم  $(\vec{C}_x; \vec{C}_y)$ .

1- بتطبيق القانون الثاني لنيوتن: حدّد طبيعة حركة الجسم. ثم اكتب المعادلات الزمنية للحركة و معادلة المسار.

2- جد أقصى مسافة أفقية يقطعها الجسم، حيث زاوية القذف  $\alpha = 30^\circ$ .

3- جد قيمة سرعة الجسم لحظة ارتطامه بسطح الأرض في الموضع E.

يعطى:  $g = 9,8 \text{ m/s}^2$  ،  $\pi^2 = 10$

الجزء الثاني: (06 نقاط)

التمرين التجريبي: (06 ن)

في مختبر الثانوية وجدنا قارورة لحمض كربوكسيلي A صيغته المجملة  $C_nH_{2n+1}COOH$ ، يتميز بسلسلة كربونية خطية مشبعة. من أجل تحديد صيغته المجملة نقوم بمعيارته بواسطة محلول هيدروكسيد الصوديوم  $(Na^+ + OH^-)$  تركيزه المولي  $C_b = 0,1 \text{ mol/L}$ .

I. نحضّر محلولاً مائياً (S) بإذابة  $m = 1,125 \text{ g}$  من الحمض الكربوكسيلي A في حجم قدره  $V = 250 \text{ mL}$  من الماء المقطّر. نأخذ حجماً  $V_a = 20 \text{ mL}$  من المحلول (S) و نعايره بواسطة محلول هيدروكسيد الصوديوم فكان حجم التكافؤ  $V_{bE} = 15 \text{ mL}$ .

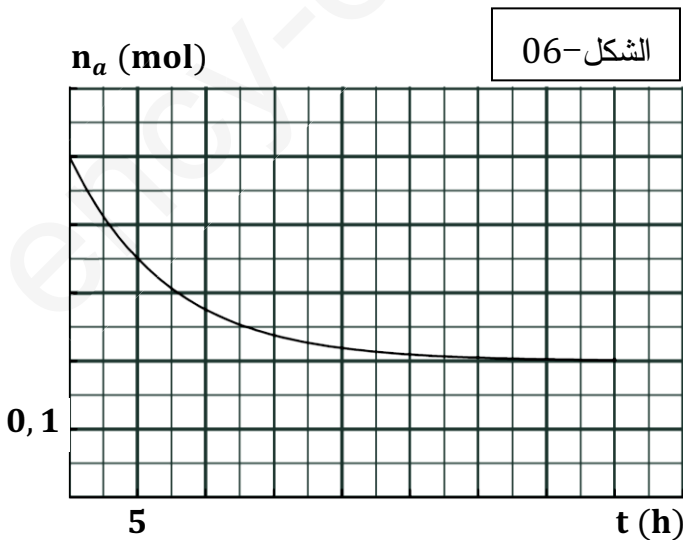
1- اكتب معادلة التفاعل المنمذج للتحويل الحاصل أثناء المعايرة.

2- احسب التركيز المولي للحمض الكربوكسيلي  $C_a$ .

3- حدّد الصيغة نصف المنشورة للحمض الكربوكسيلي A و أعط اسمه.

4- إذا كان pH المحلول (S) هو  $pH = 2,94$ .

- أوجد قيمة الـ  $pK_a$  للثنائية  $(C_nH_{2n+1}COOH/C_nH_{2n+1}COO^-)$ .



II. نقوم الآن بتحضير أستر و ذلك بمزج  $n_1 = 0,5 \text{ mol}$  من الحمض الكربوكسيلي A و  $n_2 = 0,41 \text{ mol}$  من كحول  $C_5H_{11}OH$ . متابعة هذا التحويل مكنتنا من الحصول على البيان في (الشكل-06).

1- سمّ التفاعل الحادث و اذكر خصائصه.

2- اكتب المعادلة المنمذجة لهذا التحويل.

3- أنشئ جدولاً لتقدم التفاعل.

4- احسب مردود هذا التفاعل، كيف يمكن تحسينه؟

5- احسب سرعة التفاعل عند اللحظتين:  $t_1 = 5 \text{ h}$  و  $t_2 = 15 \text{ h}$ .

- اقترح طريقتين عمليتين تمكنان من تسريع التفاعل.

6- احسب ثابت التوازن K لهذا التفاعل و استنتج صيغة الكحول المستعمل من بين الصيغ التالية:

|   |  |  |
|---|--|--|
| $\begin{array}{c} \text{CH}_3 \\   \\ \text{CH}_3 - \text{C} - \text{CH}_2 - \text{CH}_3 \\   \\ \text{OH} \end{array}$ | $\begin{array}{c} \text{CH}_3 - \text{CH} - \text{CH}_2 - \text{CH}_2 - \text{CH}_3 \\   \\ \text{OH} \end{array}$ | $\begin{array}{c} \text{CH}_3 \\   \\ \text{CH}_3 - \text{CH} - \text{CH}_2 - \text{CH}_2 - \text{OH} \end{array}$ |
|---|--|--|

7- اكتب الصيغة النصف المنشورة للأستر الناتج و أعط تسميته النظامية.

8- عند التوازن نضيف للمزيج 0,2 mol من الماء للمزيج التفاعلي.

أ- حدّد اتجاه تطور الجملة.

ب- احسب عند التوازن الجديد التركيب المولي للمزيج.

المعطيات:  $M(\text{C}) = 12 \text{ g/mol}$  ،  $M(\text{O}) = 16 \text{ g/mol}$  ،  $M(\text{H}) = 1 \text{ g/mol}$ .

انتهى الموضوع الثاني

\*- أسرة العلوم الفيزيائية تمنى لكم من صميم القلب كل التوفيق والنجاح في امتحان شهادة البكالوريا -\*