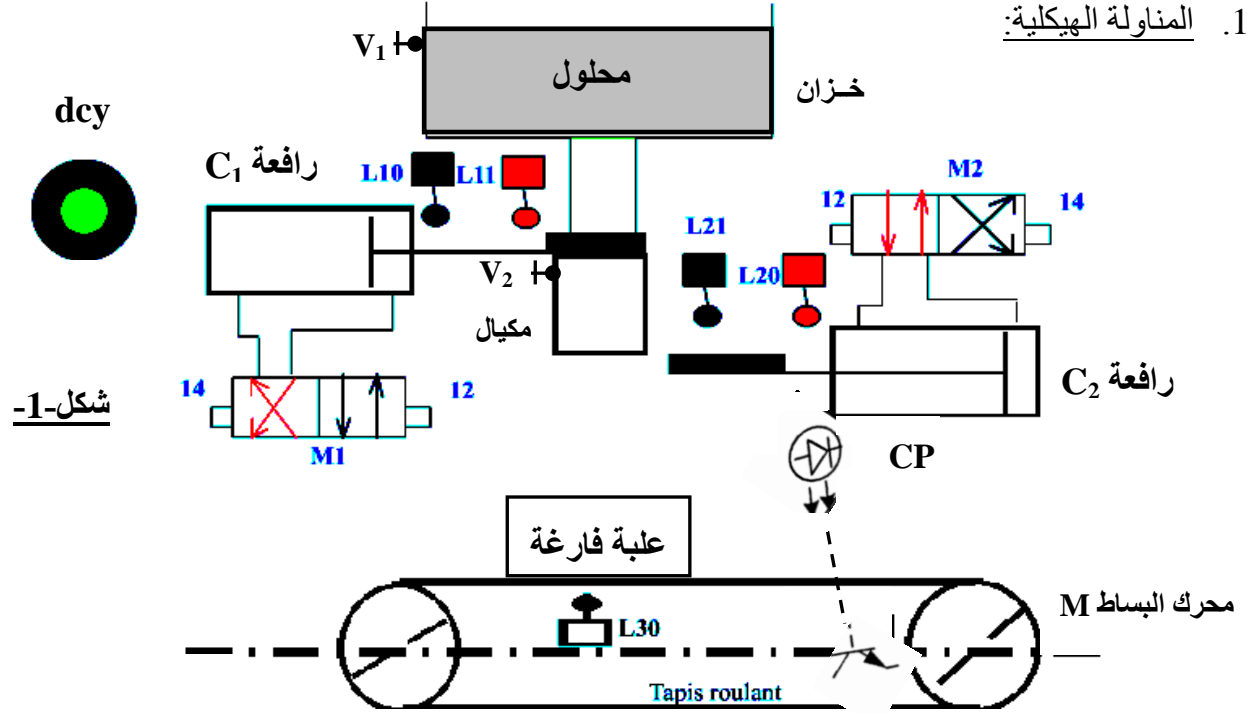


المدة: 2 سا

اختبار الثلاثي الأول في مادة التكنولوجيا

الموضوع: نظام ألي لملأ العلب



شكل-1-1

2. وصف النظام: أنظر إلى المناولة الهيكلية شكل-1-

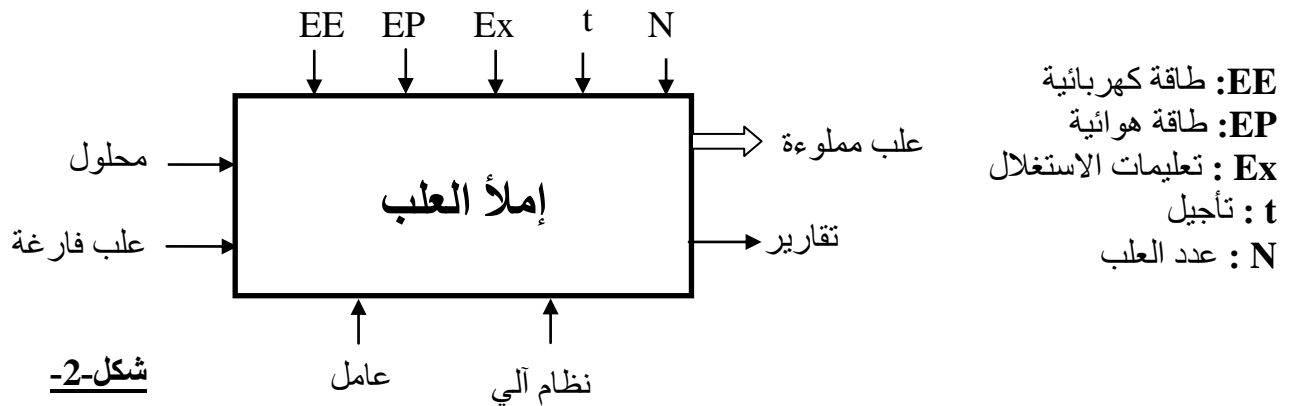
3. دفتر الشروط المبسط:

بعد الضغط على زر بداية الدورة « dcy » وتحقق الشروط الابتدائية التالية:

- كل المنفذات في حالة الراحة.
- حضور علبة فارغة في البساط.
- الكشف عن خزان ممتلئ.

في البداية تخرج الرافعة C_2 لعلق المكيال ثم يفرغ مقدار من المحلول في وعاء الكيل عن طريق الرافعة C_1 ، بعدها يفرغ المحتوى في العلبة حيث تدوم عملية التفريغ 20 ثانية عند انتهاء هذه العملية تنقل العلبة المملوءة بدوران البساط المتحرك الذي يديره المحرك M وتنتهي الدورة.

4. المناولة الوظيفية: الوظيفة الشاملة - نشاط بياني (A-0) (شكل 2)



شكل-2-

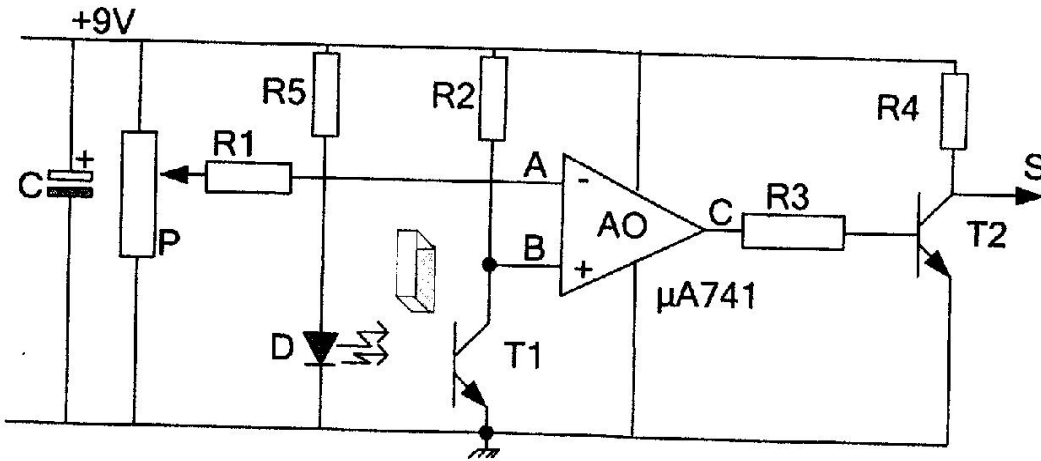
5- الاختيارات التكنولوجية للمنفذات و الملتقطات :

التحكم	النوع	الجهاز
24V~ M	محرك لاتزامني ثلاثي الطور يشغل البساط لتصريف العلب	M
t : ملمس مؤقت يحدد زمن 20 ثانية لملء العلب	مؤقتة	T
24 V~ dC_1^+ , dC_1^- موزع 2/5 كهروهوائي	رافعة مزدوجة المفعول	C_1
24 V~ dC_2^+ , dC_2^- موزع 2/5 كهروهوائي	رافعة مزدوجة المفعول	C_2

6- الملتقطات:

النوع	العنصر
ملتقطات نهاية شوط للرافعات C_2, C_1	$L_{21}, L_{20} - L_{11}, L_{10}$
ملتقطات المستوى	V_1, V_2
ملتقط الوضعية للكشف عن علب فارغة	L_{30}
ملتقط كهروضوئي للكشف عن مرور علب مملوءة	CP

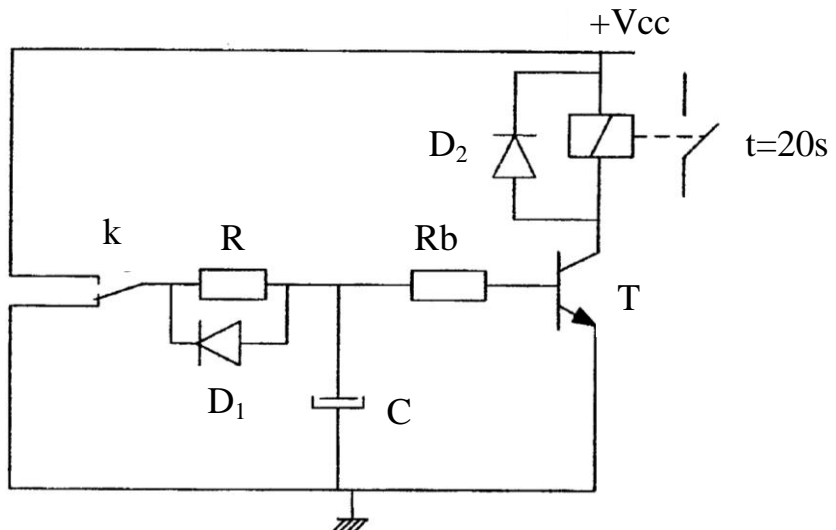
7. دائرة تركيب الملتقط الكهروضوئي CP :



شكل-3-

8. دائرة الموجلة T :

$V_{cc} = 12V$
 $V_{be_{sat}} = 0.6V$
 $I_{b_{sat}} = 93\mu A$
 $R_b = 10K\Omega$
 $C = 100\mu F$



شكل-4-

العمل المطلوب:

I - أسئلة الفهم والتحليل:

- 1- أرسم متمن من وجهة نظر جزء التحكم لهذا النظام
- 2- أكتب معادلات تنشيط و تخمیل المراحل لهذا المتمن على شكل جدول.
- 3- اشرح كيفية تشغيل تركيب الخلية الكهروضوئية CP (شكل -3- صفحة 2 من 3) وهذا بملء الجدول الموجود في ورقة الإجابة - صفحة 3 من 3 -
- 4- أنجز على ورقة الإجابة - صفحة 3 من 3 - مؤجلة بعدد لامترامن بالقلابات JK علما أن تواتر نبضات الساعة هو 0,5HZ

II - إنجازات تكنولوجية:

▪ دائرة المؤجلة T: (شكل -4- صفحة 2 من 3)

- 5- أكتب عبارة V_c بدلالة V_{be} , R_b , I_b
- 6- أحسب V_c لكي يشتغل المقفل T في حالة التشبع.
- 7- ما هي الحالة الابتدائية للمكثفة؟
- 8- ما دور الثنائية D1 في التركيب؟
- 9- للحصول على مدة التأجيل قدرها 20s. أحسب قيمة المقاومة R اللازمة لذلك.

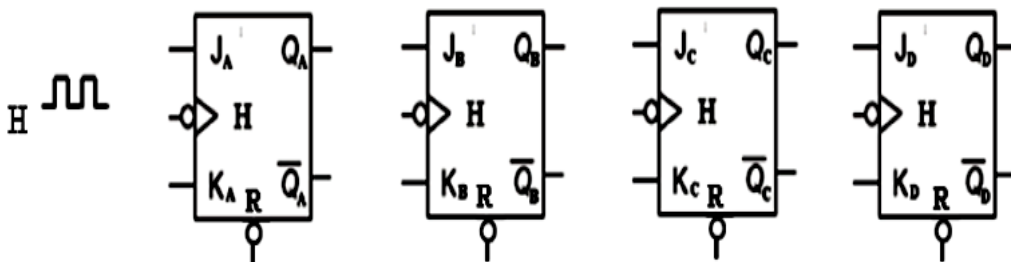
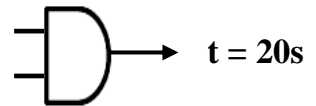
ورقة الإجابة:(تعاد مع ورقة الامتحان)

الإسم واللقب:

ج3: كيفية تشغيل تركيب الخلية الكهروضوئية CP

الحالة المنطقية للمخرج S	حالة المقفل T_2	حالة C: مخرج المضخم العملي	مقارنة كمون A مع كمون B (V_A) (V_B)	حالة المقفل T_1	
					حضور العلبة
					غياب العلبة

ج4: مؤجلة بعدد:



RAZ _____