

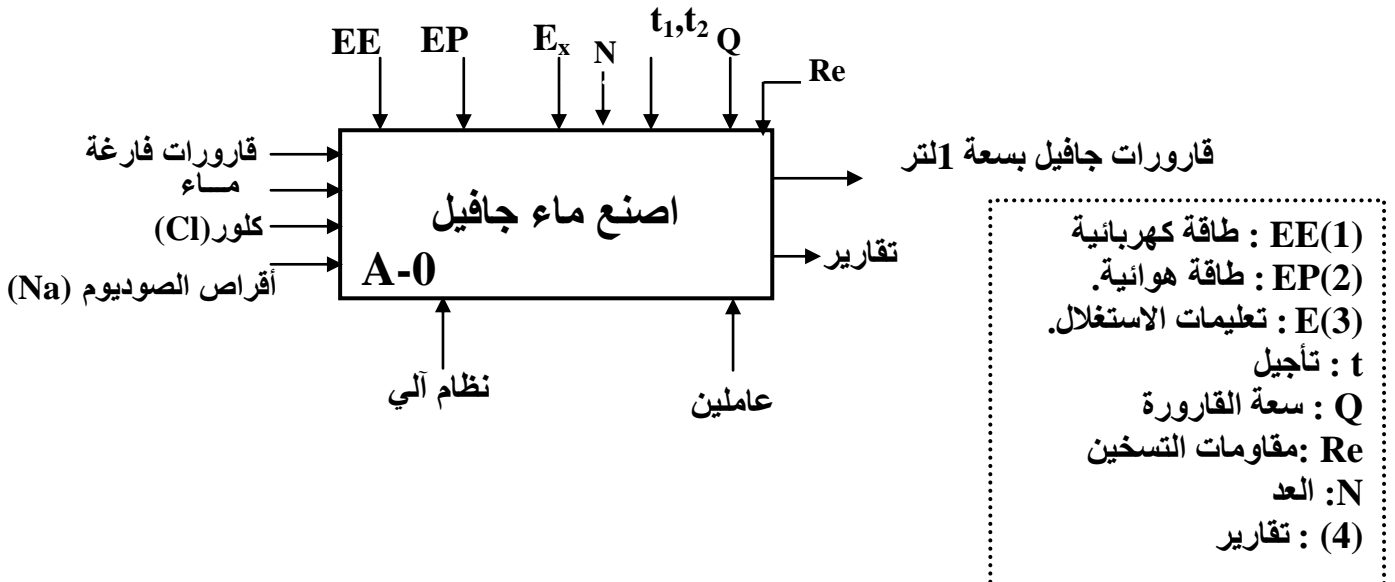
الموضوع: نظام آلي لصنع ماء جافيل

I - دفتر الشروط المبسط:

1. **هدف التآلية:** يهدف هذا النظام إلى صناعة كمية هائلة من ماء جافيل المكون من ثلاث مواد ووضعه في قارورات بسعة 1 لتر.
2. **المادة الأولية:** ماء + الكلور + أقراص الصوديوم ($H_2O + Cl + Na$).
3. **وصف الكيفية:** بعد التسخين الأولي للماء تحت درجة حرارة معينة تنزل الكمية المفروضة منه وكمية من الكلور في إناء المزج بدخول ذراع الرافعتين (A) و (B) ثم تضاف أقراص الصوديوم إليها بعدد 10 حبات . بعدها تمزج المواد الثلاث لمدة زمنية معينة و في النهاية تملأ القارورات ثم تصرف حيث كل قارورة تملأ خلال زمن يقدر ب3 ثانية .
4. **أنماط التشغيل و التوقيف:**
 - وضع المبدلة في الوضع auto والضغط على زر التشغيل تجعل النظام يشتغل تشغيلاً آلياً.
 - وضع المبدلة في الوضع cy/cy تجعل النظام يشتغل دورة بدورة .
 - تشغيل النظام يستوجب ملء كل من خزان الماء و خزان الكلور إضافة إلى التسخين الأولي للماء.
 - للتوقيف في آخر الدورة FC (fin de cycle) نضغط على الزر Arrêt .
 - يتم قطع التغذية و توقيف جميع المنفذات عند الضغط على الزر AU أو في حالة وجود أي خلل .
 - زوال الخلل والضغط على Réa يتم التحضير من أجل بداية التشغيل ثم وضع جميع المنفذات في الحالة الابتدائية بالضغط على زر التهيئة Init .
 - بعد توفير الشروط الابتدائية CI يصبح النظام جاهز لبداية التشغيل من جديد.
5. **الاستغلال:** يتطلب حضور عاملين ، الأول مختص في القيادة و المراقبة و الثاني بدون اختصاص لغلق القارورات و وضعها في الصناديق .
6. **الأمن:** حسب القوانين المعمول بها.

II التحليل الوظيفي :

الوظيفة العامة للنظام: نشاط بياني A-0



■ الأشغولة الأولى : المعاييرة

| المنفذات | المنفذات المتصدرة | الملتقطات |
|---|--|---|
| A : رافعة ثنائية المفعول B : رافعة ثنائية المفعول Re : مقاومات التسخين | A - موزع كهرو هوائي 4/2 تغذية 24V~ , B - موزع كهرو هوائي 4/2 تغذية 24V~ , Rm : مرحل كهرومغناطيسي ~24V ، للتحكم في مقاومات التسخين. | m₁ : ملتقط يكشف عن كمية الماء في المازج m₂ : ملتقط يكشف عن كمية الكلور في المازج m₀ : ملتقط يكشف على إفراغ المازج p₂, p₁ : ملتقطات مستوى خزان الماء وخزان الكلور (غير موضحة في المناولة الهيكلية) |

■ الأشغولة الثانية : الإتيان بالأقراص

| المنفذات | المنفذات المتصدرة | الملتقطات |
|---|---|---|
| M₁ : محرك لاتزامني ثلاثي الطور يضمن تشغيل البساط 1. مجهز بمكبج بغياب التيار cosφ=0.8 , 220/380V,50 Hz 2.2KW , 1440tr/mn - رباعي الأقطاب | KM₁ : ملامس كهرومغناطيسي تغذية ~24V | cp كاشف كهروضوئي يكشف عن سقوط أقراص الصوديوم |

■ الأشغولة الثالثة: الإتيان بالقارورات

| المنفذات | المنفذات المتصدرة | الملتقطات |
|---|---|---|
| M₂ : محرك لاتزامني 3~ 220/380V,50 Hz يضمن تشغيل البساط 2 R : رافعة ثنائية المفعول | KM₂ : ملامس كهرومغناطيسي تغذية ~24V R⁺, R⁻ : موزع كهرو هوائي 4/2 تغذية ; ~24V | r₁, r₀ : نهاية الشوط للرافعة R n : نهاية شوط يكشف عن وصول قارورة v : نهاية شوط يكشف عن وجود قارورة فارغة تحت المازج |

■ الأشغولة الرابعة: المزج

| المنفذات | المنفذات المتصدرة | الملتقطات |
|---|-----------------------------------|----------------------------------|
| M₄ : محرك لاتزامني 3~ يضمن تشغيل المازج إقلاع مباشر | T₁ : مؤجل بعداد | t₁ : زمن المزج |

■ الأشغولة الخامسة: ملئ و تصريف القارورات

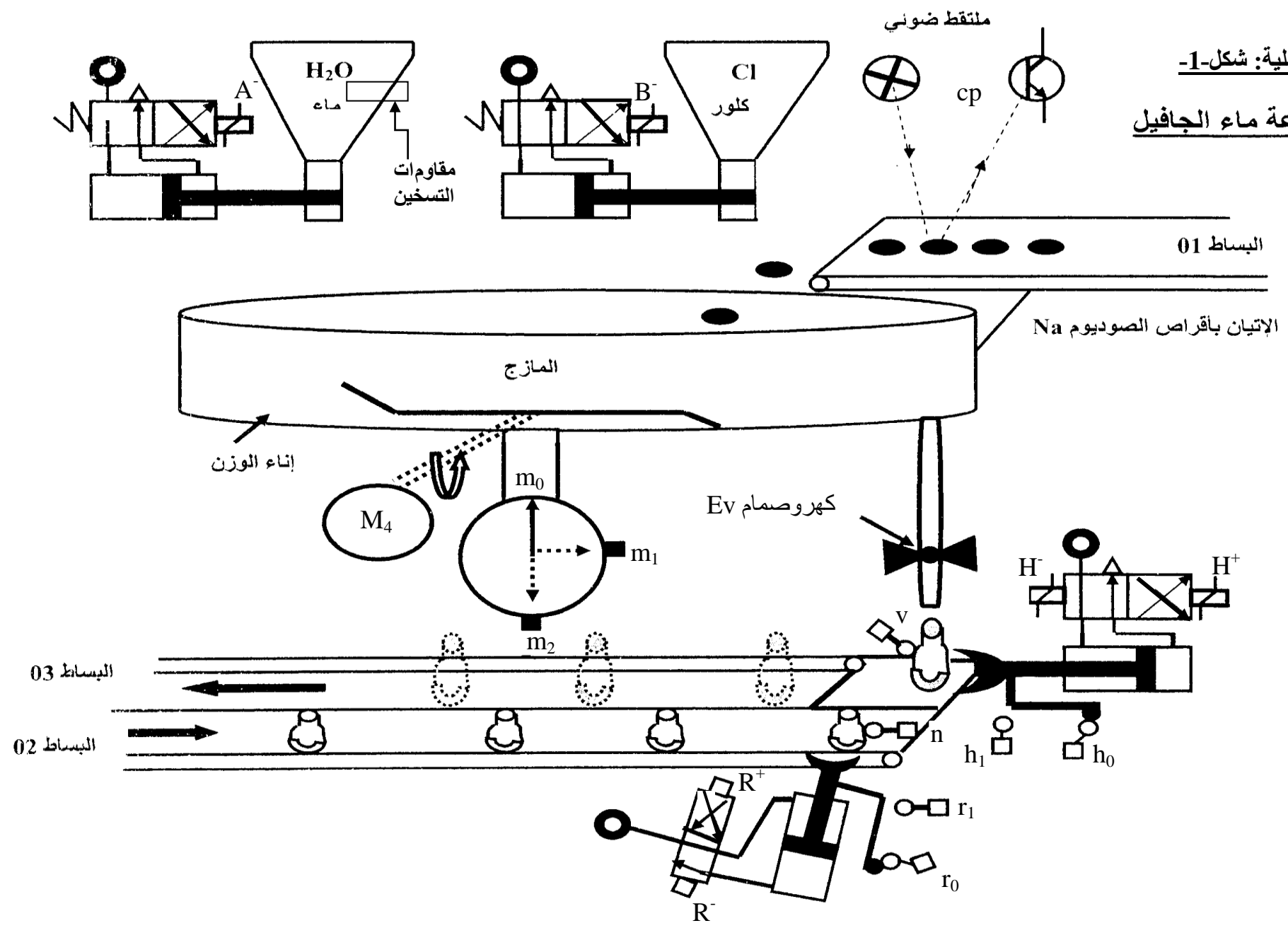
| المنفذات | المنفذات المتصدرة | الملتقطات |
|---|--|--|
| M₃ : محرك لاتزامني 3~ 220/380V,50 Hz يضمن تشغيل البساط 3 EV : كهروصمام H : رافعة ثنائية المفعول | KM₃ : ملامس كهرومغناطيسي تغذية ~24V H⁺;H⁻ : موزع كهرو هوائي 4/2 24V KEV : ملامس الصمام T₂ : مؤجلة | h₁ ; h₂ : نهاية الشوط للرافعة H t₂ : زمن ملئ كل قارورة يساوي 3s |

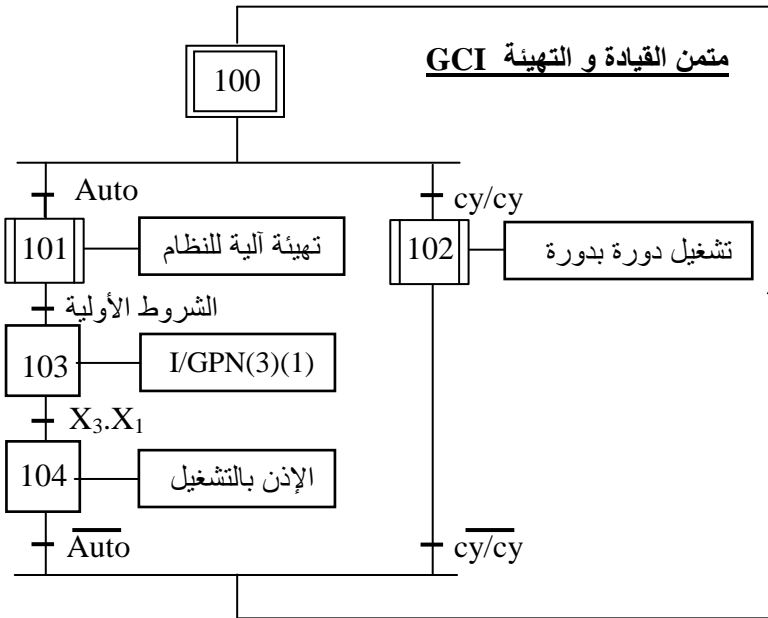
شبكة التغذية: 220/380V , 50HZ

التحكم و الأمن :

| التحكم و القيادة | الأمن |
|--|--|
| Auto – cy/cy : مبدلة لاختيار نمط التشغيل ألي أو دورة بدورة . MA/AR : مبدلة تشغيل – توقيف. | Au : زر التوقف للإستعجالي RT₁ ; RT₂ ; RT₃ ; RT₄ : مرحلات حرارية. Init : زر التهيئة الآلية. Rea : زر إعادة التسليح |

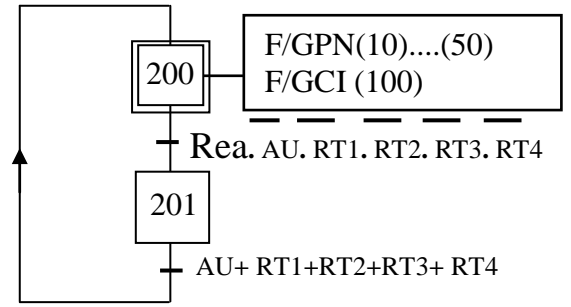
المناولة الهيكلية: شكل-1-
 نظام آلي لصناعة ماء الجافيل



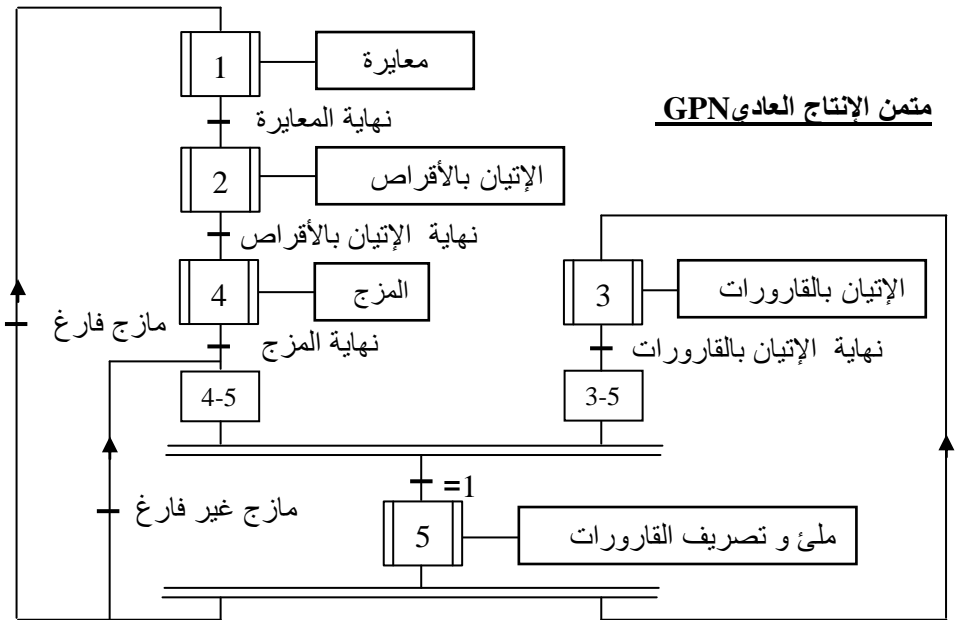


الشكل-3-

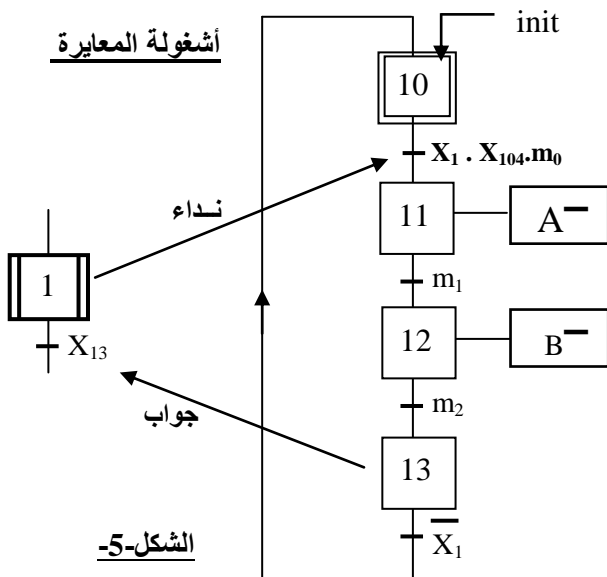
تمن الأمن GS



الشكل-2-

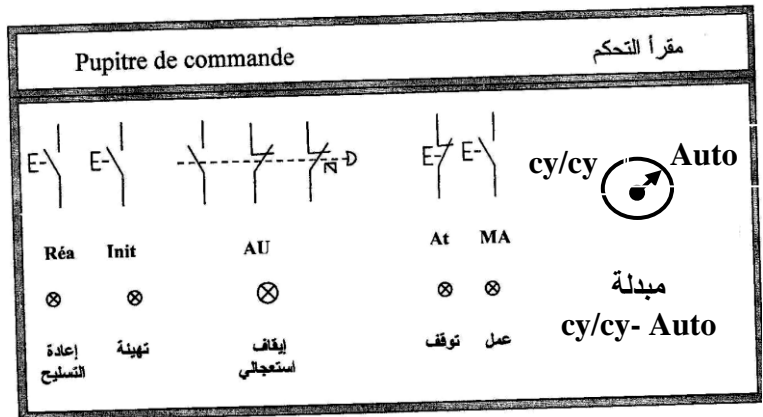


الشكل-4-

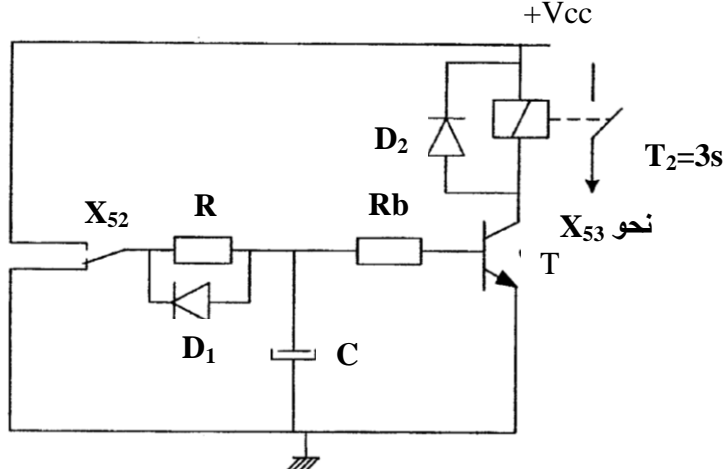


الشكل-5-

أزرار أنماط التشغيل والتوقف لهذا النظام موضحة على المقرأ:



دارة الموجلة T2:



$V_{cc}=12V$
 $V_{be_{sat}}=0.6V$
 $I_{b_{sat}}=0.093mA$
 $R_b=10K\Omega$
 $C=100\mu F$

الشكل - 6 -

العمل المطلوب:

❖ التحليل الوظيفي:

1. أتمم التحليل الوظيفي التنازلي على وثيقة الإجابة ص 7 من 7.

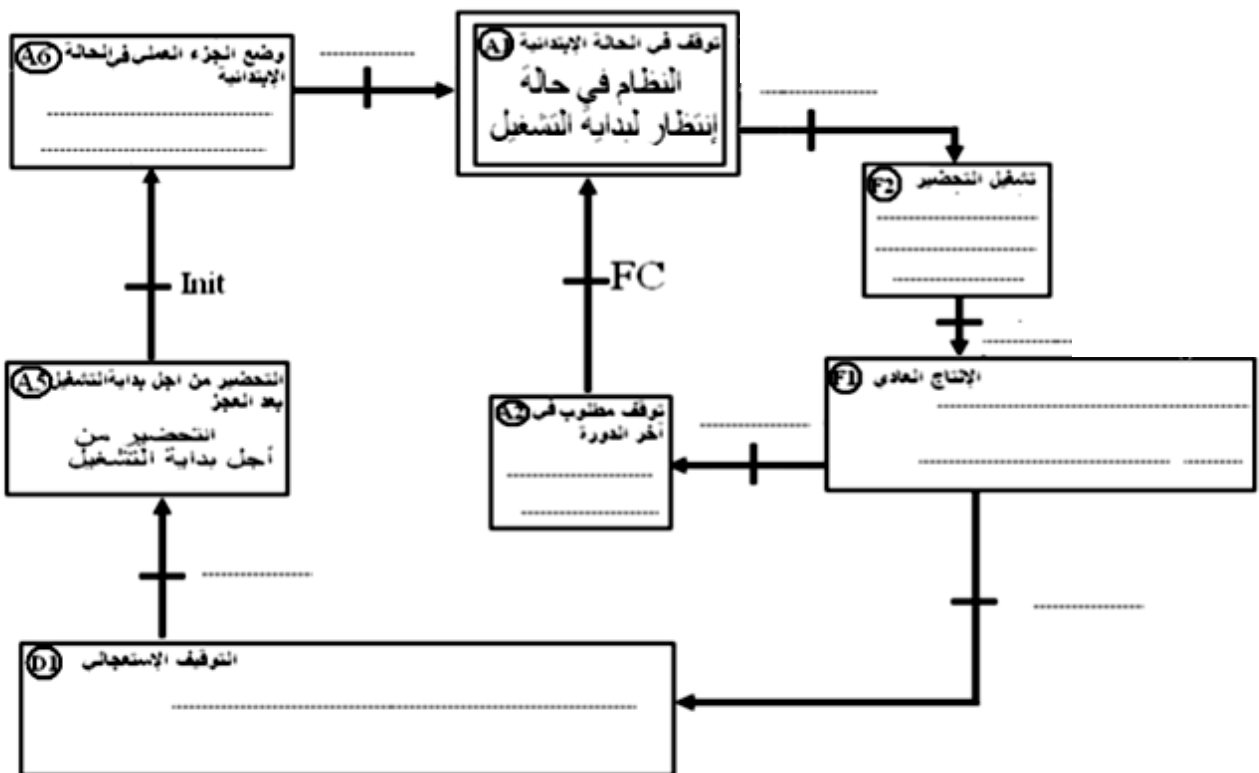
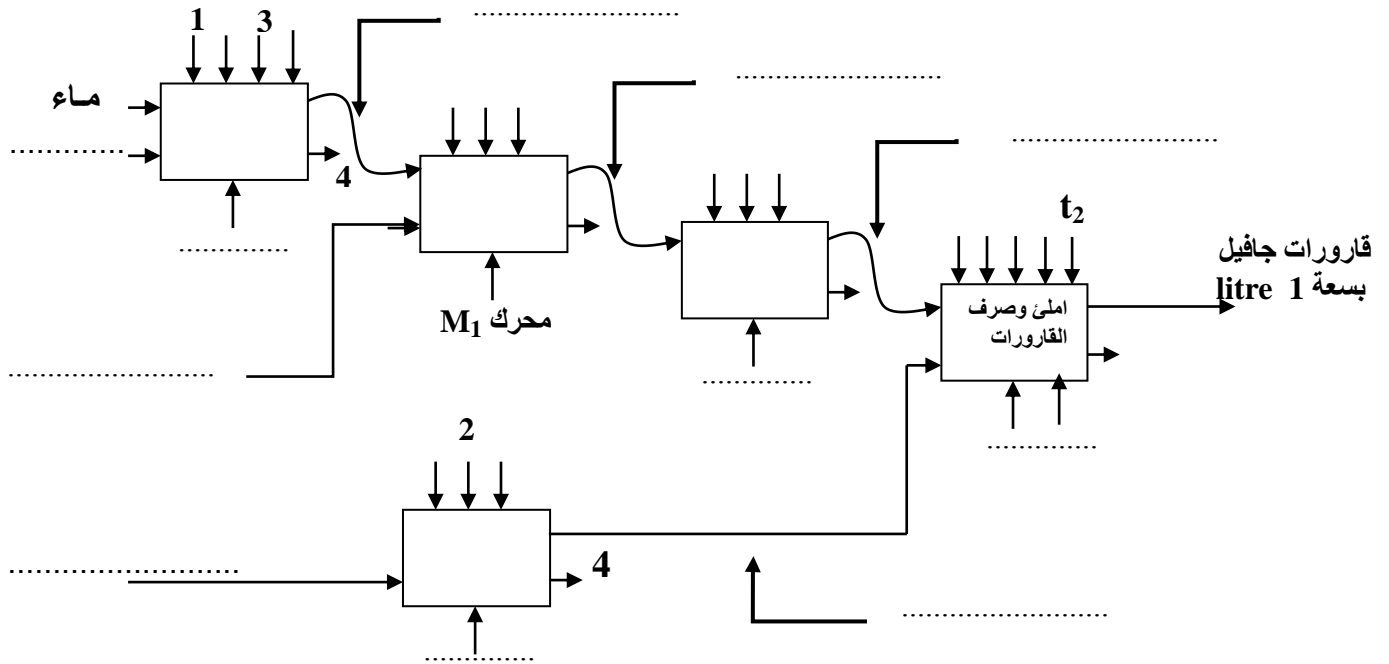
❖ التحليل الزمني:

2. أنشأ متمعن أشغولة الإتيان ب 10 أقراص من الصوديوم من وجهة نظر الجزء العملي.
3. أنشأ متمعن أشغولة الإتيان بالقارورات من وجهة نظر جزء التحكم.
4. أكتب معادلات التنشيط والتخميل وحالات المخارج على شكل جدول لأشغولة المعايرة (شكل 5، ص 4 من 7).
5. في متمعن القيادة والتهيئة (شكل 3، ص 4 من 7) وعند التهيئة الآلية للنظام، ما هي الشروط الابتدائية (CI) التي يجب توفرها؟
6. أكمل رسم بيان الـ GEMMA الموافق لدقتر الشروط المعطى على وثيقة الإجابة ص 7 من 7.

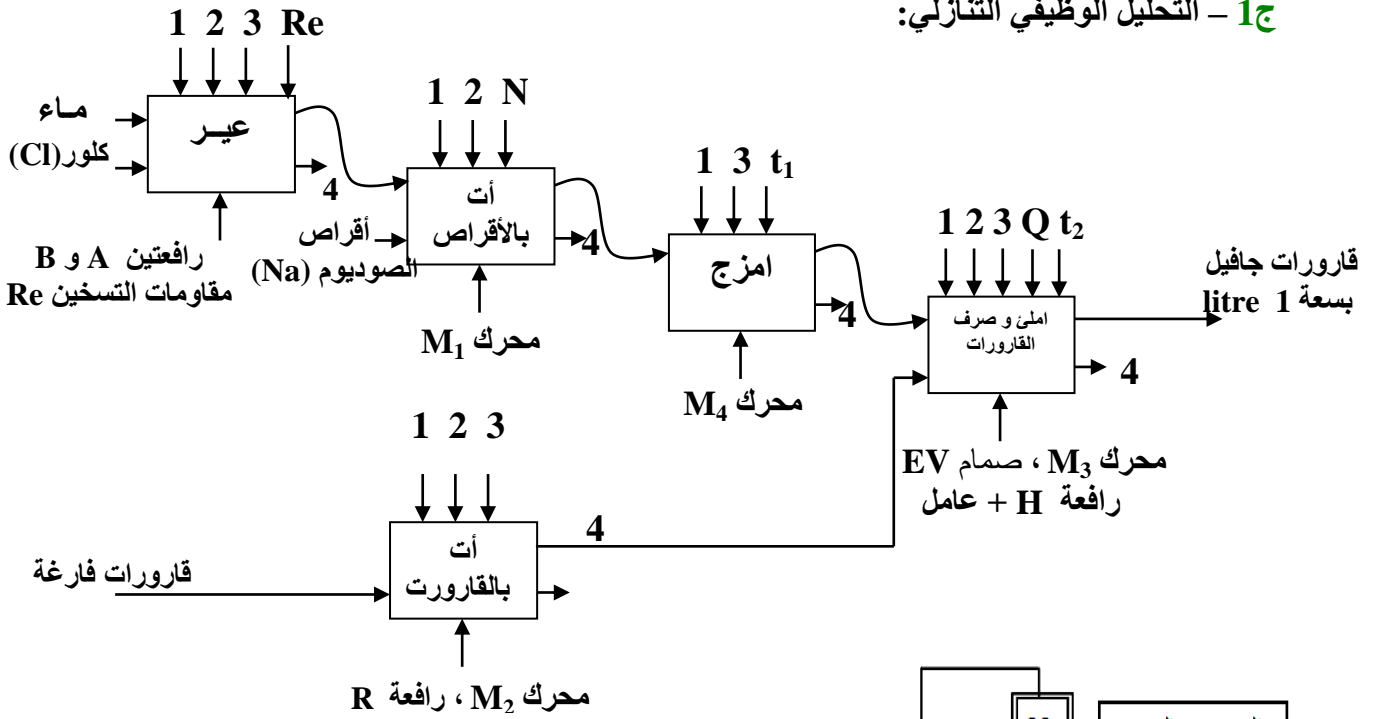
❖ التحليل المادي:

▪ دارة الموجلة T2: (الشكل 6- ص 5 من 7).

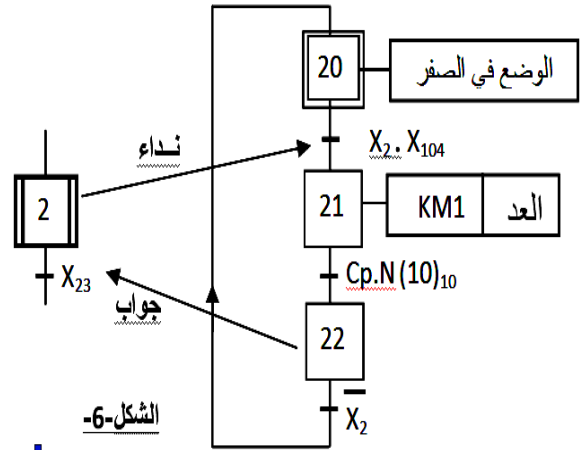
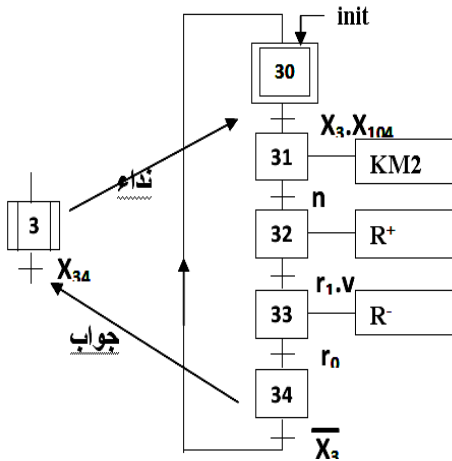
7. أكتب عبارة V_c بدلالة I_b , R_b , V_{be} .
8. أحسب V_c ليشتغل المقحل T في حالة التشبع.
9. ما هي الحالة الابتدائية للمكثفة C؟
10. أوجد القيمة الواجب إعطاؤها للمقاومة R للحصول على زمن التأجيل المعطى.



ج1 - التحليل الوظيفي التنازلي:



ج2 - ممتن أشغولة الإتيان بالقارورات من وجهة نظر جزء التحكم:



ج3 : جدول معادلات التنشيط و التخميل لأشغولة المعيارية :

| المخارج | | التخميل | التنشيط | المراحل |
|----------------|----------------|------------------------------------|--|-----------------|
| B ⁻ | A ⁻ | | | |
| | | X ₁₁ | $\overline{X}_{13} \cdot X_1 + X_{200} + \text{init}$ | X ₁₀ |
| | 1 | X ₁₂ + X ₂₀₀ | X ₁₀ · X ₁ · X ₁₀₄ · m ₀ | X ₁₁ |
| 1 | | X ₁₃ + X ₂₀₀ | X ₁₁ · m ₁ | X ₁₂ |
| | | X ₁₀ + X ₂₀₀ | X ₁₂ · m ₂ | X ₁₃ |

ج4 : في ممتن القيادة و التهيئة الشروط الابتدائية (CI) التي يجب توفرها هي: \overline{cp} , r₀, h₀, m₀

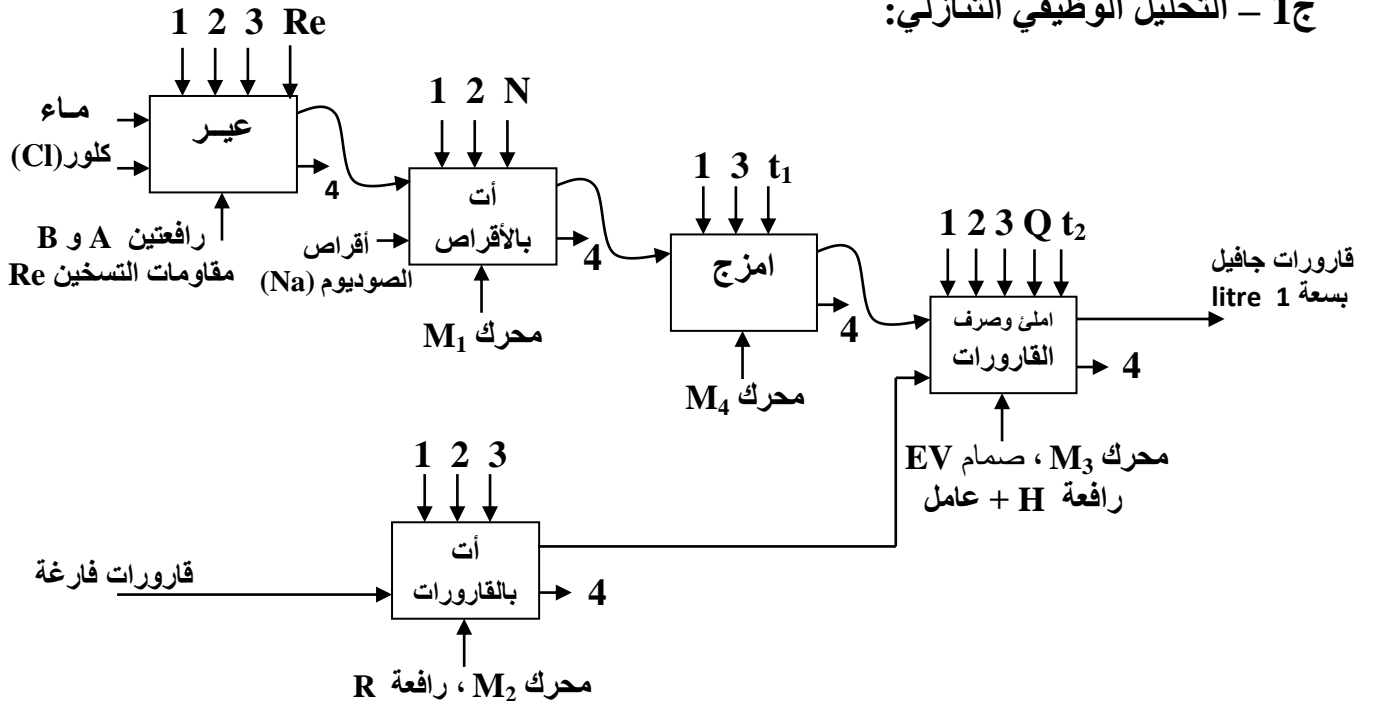
التصحيح النموذجي لاختبار الفصل الأول وسلم التنقيط

المستوى: 3 هندسة كهربائية

مادة: التكنولوجيا

الموضوع: نظام آلي لصنع ماء جافيل

ج1 - التحليل الوظيفي التنازلي:

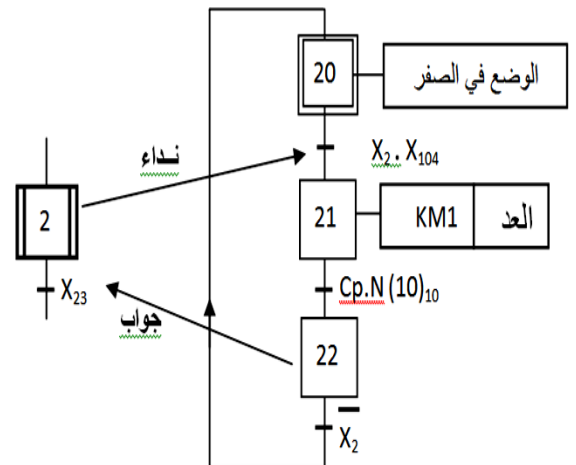
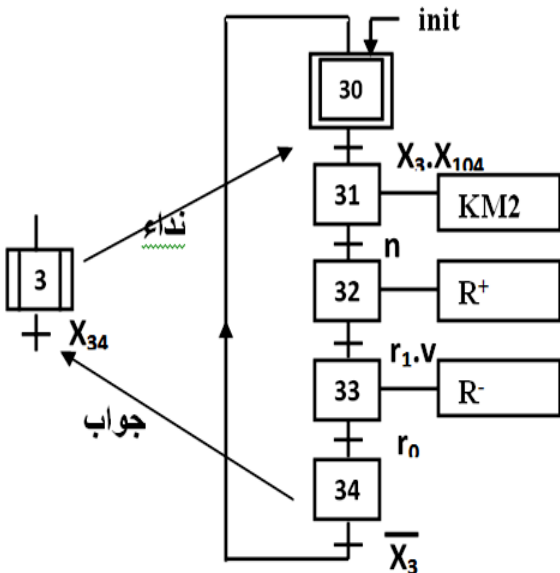


ج2 - متمن أشغولة الإتيان ب 10 أقراص

ج3 - متمن أشغولة الإتيان بالقارورات

من وجهة نظر جزء التحكم:

من الصوديوم من وجهة نظر جزء التحكم:



ج3 : جدول معادلات التنشيط و التخميل لأشغولة المعايرة :

| المخارج | | التخميل | التنشيط | المراحل |
|----------------|----------------|--------------------|--|----------|
| B ⁻ | A ⁻ | | | |
| | | X_{11} | $X_{13} \cdot \bar{X}_1 + X_{200} + \text{init}$ | X_{10} |
| | 1 | $X_{12} + X_{200}$ | $X_{10} \cdot X_1 \cdot X_{104} \cdot m_0$ | X_{11} |
| 1 | | $X_{13} + X_{200}$ | $X_{11} \cdot m_1$ | X_{12} |
| | | $X_{10} + X_{200}$ | $X_{12} \cdot m_2$ | X_{13} |

ج4 : في متمعن القيادة والتهيئة الشروط الابتدائية (CI) التي يجب توفرها هي: $CI = m_0 \cdot h_0 \cdot r_0$