

دراسة نظام آلي لتحضير صباغ للقماش

1- دفتر المعطيات المبسط :

1- 1 هدف التآلية:

يهدف النظام لتحضير صباغ للقماش، من المواد (P_3, P_2, P_1) و الأقراص في أدنى وقت وبصفة مستمرة ومردودية معتبرة .

* المواد الأولية: المواد (P_3, P_2, P_1) + الأقراص

1-2 وصف الكيفية :

تبدأ الدورة بعايرة المواد (P_3, P_2, P_1) ثم تفرغها مع تقدم 12 قرص بالمازج، لتمزج المواد الثلاثة والأقراص لمدة $t=60s$ ومن ثمة تفرغ الخليط النهائي في الوعاء. في النهاية يخلي الوعاء المملوء بالخليط الى مركز آخر غير معني بالدراسة.

يحتوي النظام على 5 مراكز :

- مركز معايرة المواد (P_3, P_2, P_1) .
- مركز تفرغ المواد المعيرة .
- مركز تقديم الأقراص.
- مركز المزج والتفرغ.
- مركز الإخلاء.

2- وصف كيفية تشغيل مركز معايرة المواد (P_3, P_2, P_1) :

تطلق الأشغولة بعايرة المواد (P_3, P_2, P_1) في نفس الوقت .

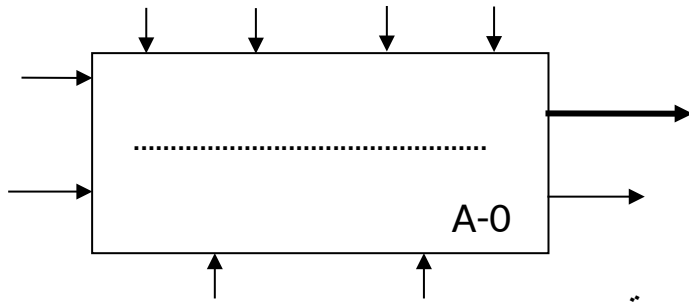
* الإستغلال:

يحتاج النظام إلى عاملين للتشغيل والتوقف والصيانة.

* الأمن: حسب القوانين المعمول بها.

3- المناولة الوظيفية:

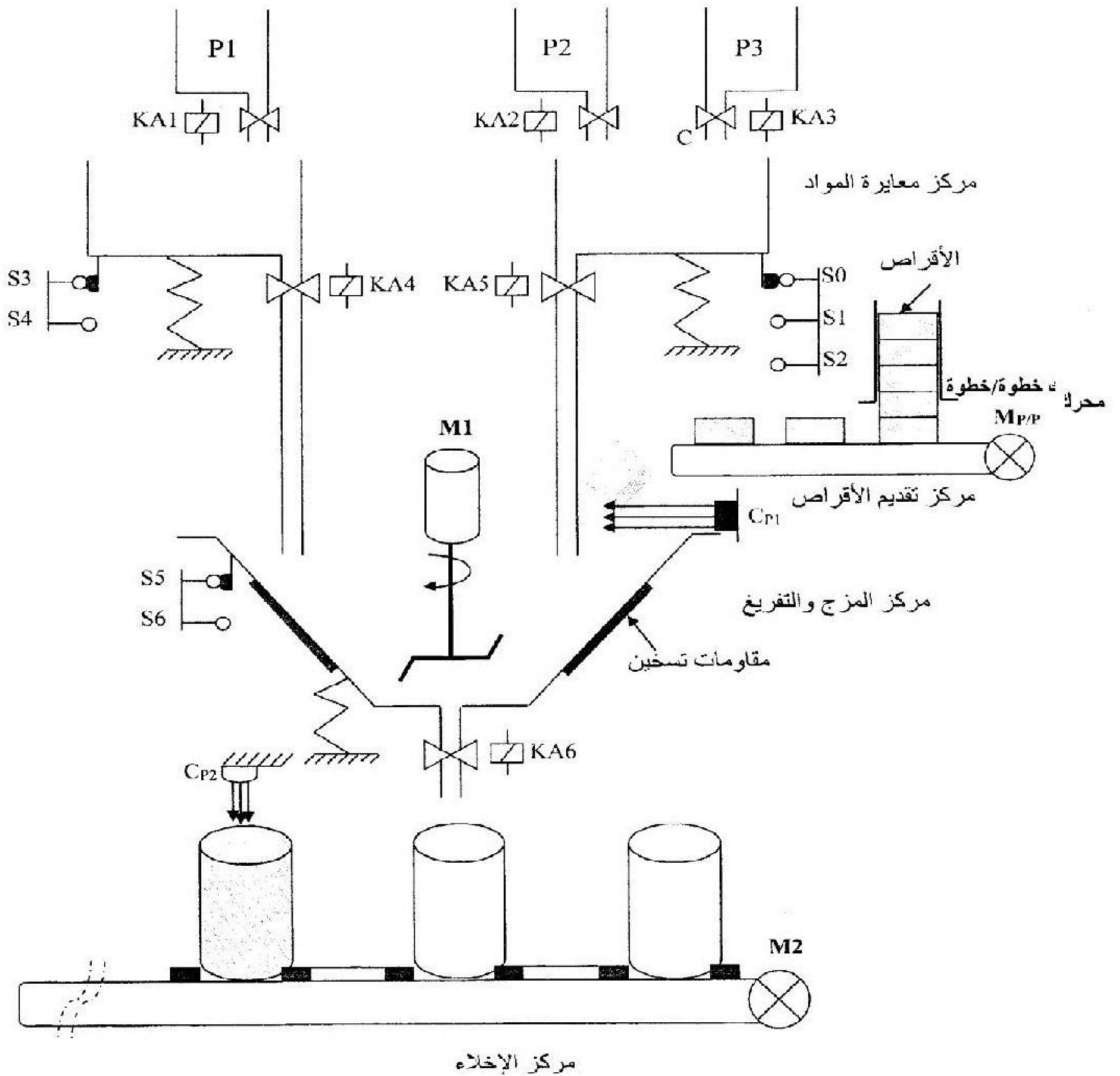
* الوظيفة الشاملة: نشاط بياني (A-0).



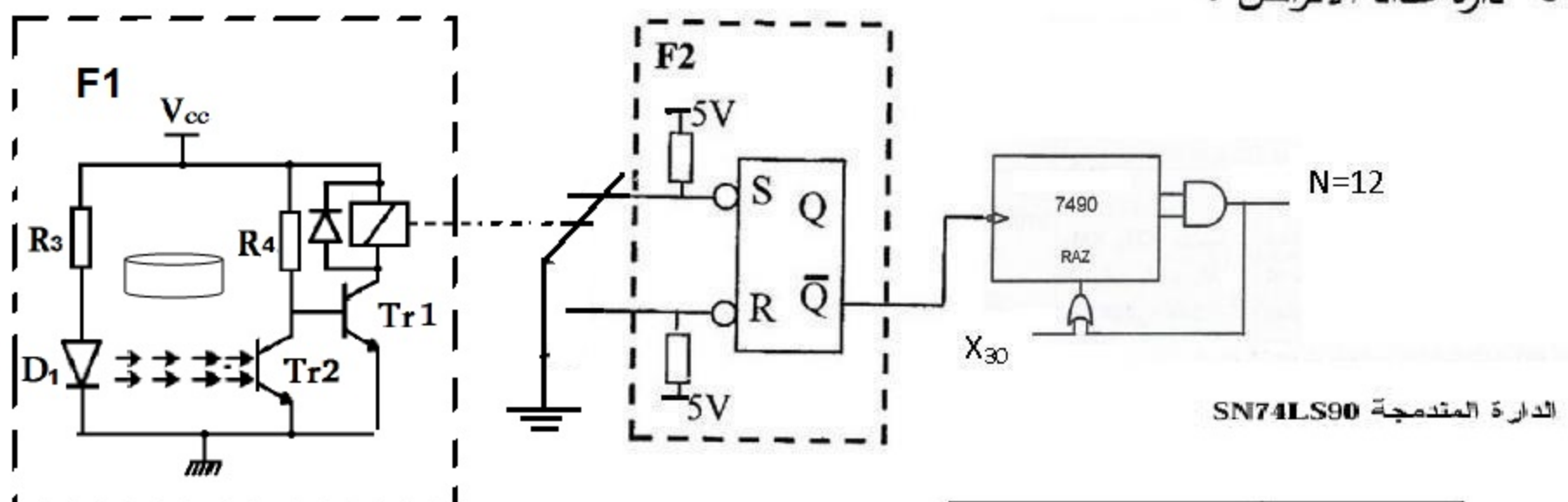
يمكننا تجزئة النظام الى خمس أشغولات رئيسية و هي :

- 1- أشغولة معايرة المواد (P_3, P_2, P_1) .
- 2- أشغولة تفرغ المواد المعيرة .
- 3- أشغولة تقديم الأقراص .
- 4- أشغولة المزج والتفرغ .
- 5- أشغولة الإخلاء (الإجلاء) الأوعية .

المنالوة الهيكلية:



• دائرة عداد الأقراص :



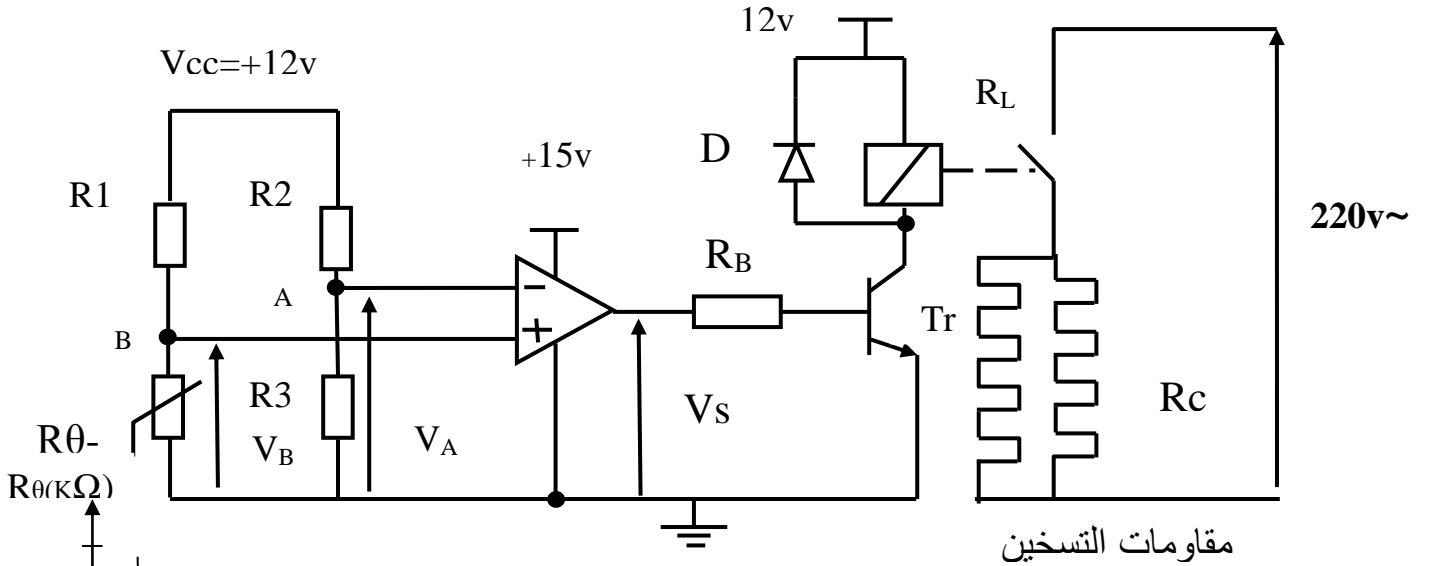
INPUTS				OUTPUTS			
R0(1)	R0(2)	R9(1)	R9(2)	Q _d	Q _c	Q _b	Q _a
H	H	L	X	L	L	L	L
H	H	X	L	L	L	L	L
X	X	H	H	H	L	L	H
X	L	X	L	COUNT			
L	X	L	X	COUNT			
L	X	X	L	COUNT			
X	L	L	X	COUNT			



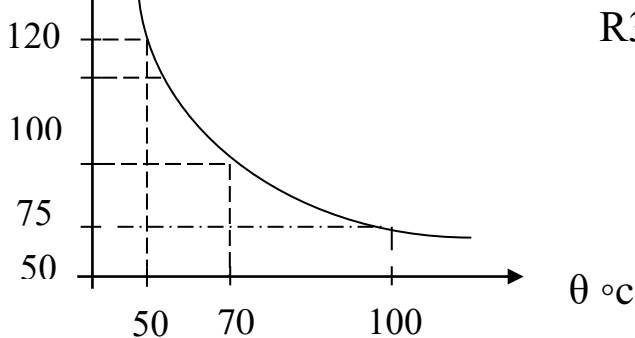
جدول الاختيارات التكنولوجية :

عناصر القيادة والحماية	الملتقطات	المنفذات المتصدرة	المنفذات	الأشغولات
RT ₂ , RT ₁ , تماسات المرحلات الحرارية للمحركات M ₂ , M ₁ , زر توقف Au استعجالي. Rea : زر إعادة التسليح. مبدلة: Auto/Cy/Cy خيار نمط التشغيل. RAZ : ارجاع يدوي للعداد . Init : تهيئة	S ₄ , S ₂ , S ₁ ملتقطات الوزن.	KE _{A1} , KE _{A2} KE _{A3} , ملامسات الكهرووصامات تحكم ~24v	:KA ₁ , KA ₂ , KA ₃ كهرووصامات ~220v	معايرة المواد P ₃ , P ₂ , P ₁
	S ₀ , S ₃ : ملتقطان الوزن.	KE _{A4} , KE _{A5} ملامسان الكهرووصامان تحكم ~24v	:KA ₄ , KA ₅ كهرووصامان ~220v	تفريغ المواد المعيرة
	CP ₁ : كاشف كهروضوئي يكشف عن مرور الأقراص (N=12).	التحكم في المحرك بدارة مندمجة	Mp/p: محرك خطوة /خطوة لتدوير البساط T.	الإتيان بالأقراص إلى المازج
	t: مؤجلة للتحكم في مدة المزج (t=60s). S ₅ , S ₆ ملتقطان الوزن.	KM ₁ : ملامس التحكم في المحرك ~24v KE _{A6} ملمس الكهرووصامة تحكم ~24v	M ₁ : محرك لاتزامني ~3/220/380v. KA ₆ : كهرووصامة تحكم ~220v.	المزج والتفريغ
	CP ₂ : كاشف كهروضوئي يكشف عن الوعاء	KM ₂ : ملامس التحكم في المحرك ~24v	M ₂ : محرك لاتزامني ~3/220/380v.	إخلاء الوعاء

● دائرة التحكم في مقاومة التسخين في المازج:

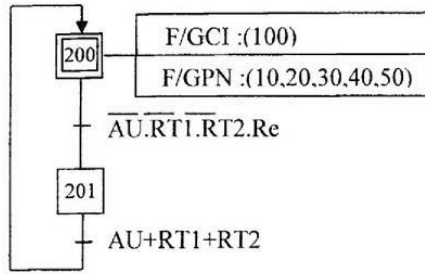


$$R_3=30K\Omega , R_2=20K\Omega , R_1=60K\Omega$$

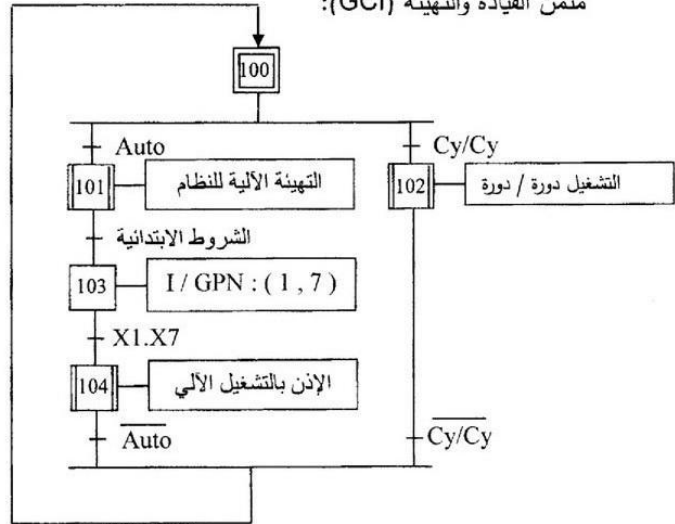


المنافسة الزمنية:

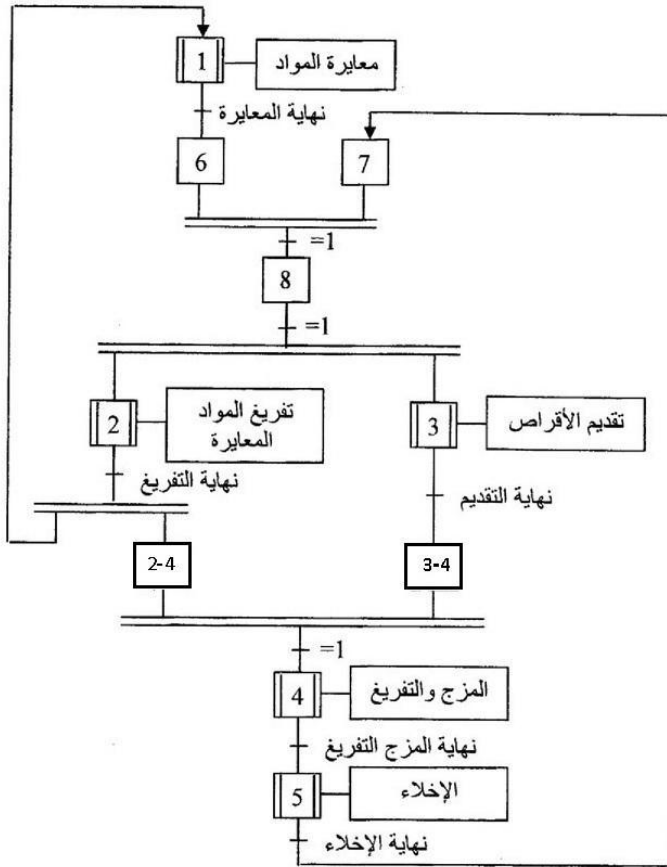
متمن الأمن (GS):



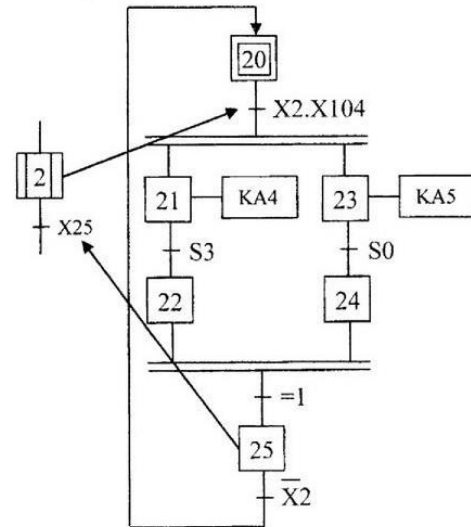
متمن القيادة والتهيئة (GCI):



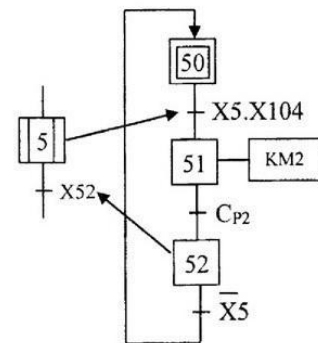
متمن تنسيق الأشغولات (GPN):



متمن الأشغولة (2) "تفريغ المواد في المازج":



متمن الأشغولة (5) "إخلاء الوعاء":



العمل المطلوب:

الجزء الأول :

س1: أكمل النشاط البياني A-0 لهذا لنظام على ورقة الاجابة .
س2 : انشىء متمعن الاشغولة (1) معايرة المواد من وجهة نظر جزء التحكم.

• متمعن أشغولة (2) تفريغ المواد في المازج :

س3 : اكتب على شكل جدول معادلات التنشيط والتحميل المراحل والافعال لشغولة (2) .
س4 : ارسم المعقب الكهربائي لأشغولة (5) إخلاء الوعاء مع اظهار المنفذات المتصدرة على ورقة الإجابة.

س5:فسر الأمر (1),(7), I/GPN و(10,20,30,40 ,50) :F/GPN
س6:أكمل العلاقة بين المتامن متمعن الامن GS ومتمعن القيادة و التهئية GCI و متمعن الانتاج العادي GPN على ورقة الإجابة.
الجزء الثاني :

• دائرة عداد الأقراص :

س7 : ماهي وظيفة الطوابق F1 , F2
س8: اكمل المخطط المنطقي لعد 12 قرص باستعمال دائرة المندمجة 7490 على ورقة الإجابة.
س9: ارسم مخطط الزمني للمخارج العداد Q_A, Q_B, Q_C, Q_D و N و X_{30} على ورقة الإجابة.

• دائرة التحكم في مقاومات التسخين المازج :

يتم التحكم في الخليط بواسطة مقاومات التسخين R_{ch} عن طريق دائرة التحكم صفحة 3.
المضخم العملي $\mu A741$ مثالي، والمقل T_r يحمل الخصائص وثنائق الصانع:
س10: ماهودور المضخم العملي و الثنائى D و المقاومة R_{θ} في التركيب؟
س11: ثم أحسب التوتر V_A وماذا يمثل في التركيب؟
س12: احسب التوتر V_B عند درجة الحرارة $50^{\circ}C$ ؟
س13: احسب التوتر V_B عند درجة الحرارة $100^{\circ}C$ ؟
س14: اكمل جدول دائرة التحكم في مقاومات التسخين المازج. مع رسم اشارة V_s
س15: أحسب قيمة المقاومة R_B .
• وثيقة الصانع للثنائية D و للمقل T_r في حالة تشغيل :

		V_o	ID_{max}	V_{INVmax}	Type	Diode
		0.7V	1A	1000V	1N4007	
β	V_{CEsat}	I_{cmax}	V_{BEo}	V_{CEmax}	Type	Transistor
100	0.3V	800mA	0.7V	40V	2N2222NPN	

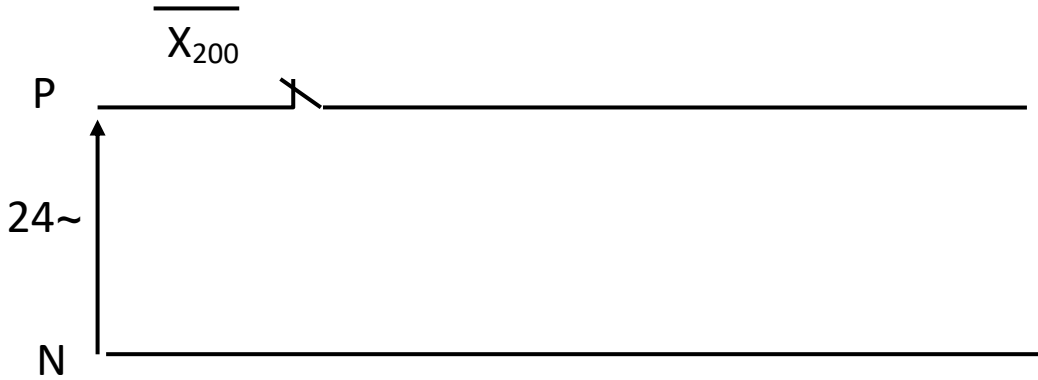
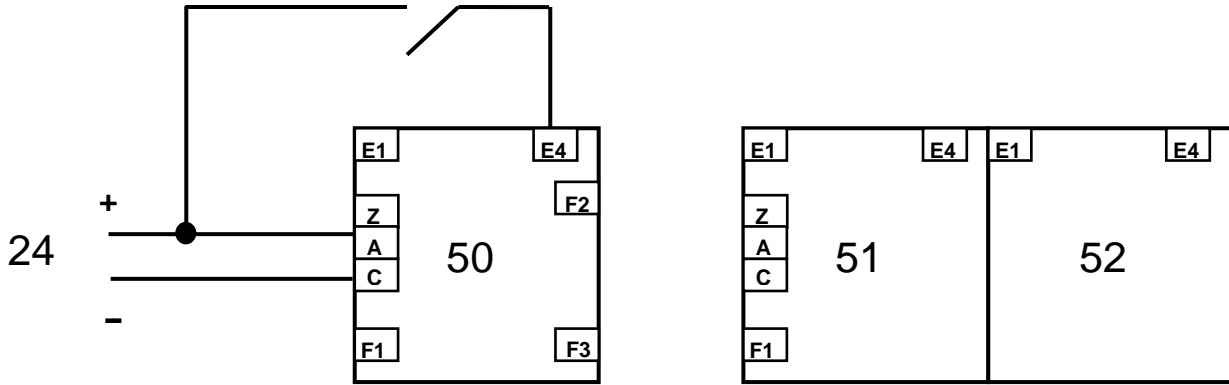
• وثيقة الصانع لمقاومة المرحل الكهرومغناطيسي :

500 Ω	2A	12V	مقاومة الوشيعية RL
--------------	----	-----	--------------------

تملاً وتسلم هذه الوثيقة مع ورقة الإجابة

ج4) المعقب الكهربائي لأشغولة (5) إخلاء الوعاء مع اظهار المنفذات المتصدرة:

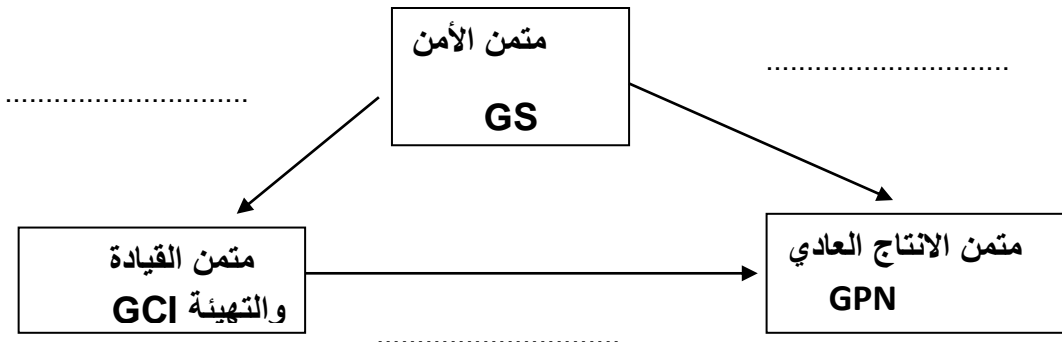
X₂₀₀



ج14) أكمل الجدول دائرة التحكم في مقاومات التسخين المازج.

حالة الملمس	وشبيعة المرحل	حالة T _r	VS	
				VA < VB
				VA > VB

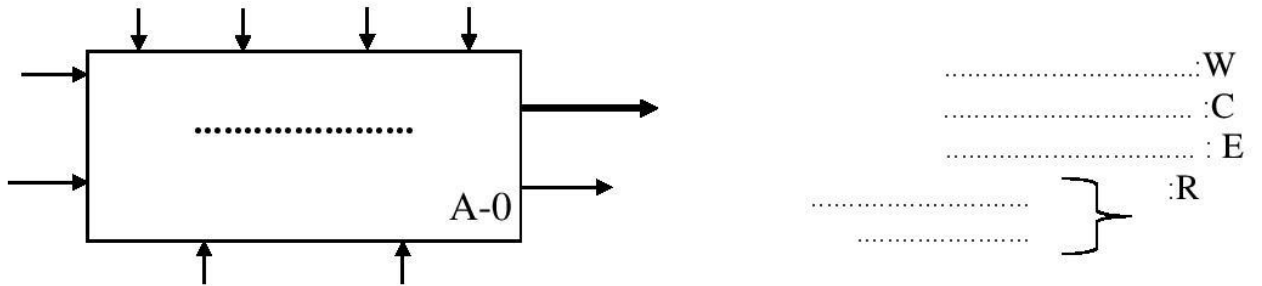
ج6) أكمل التدرج في المتامن :



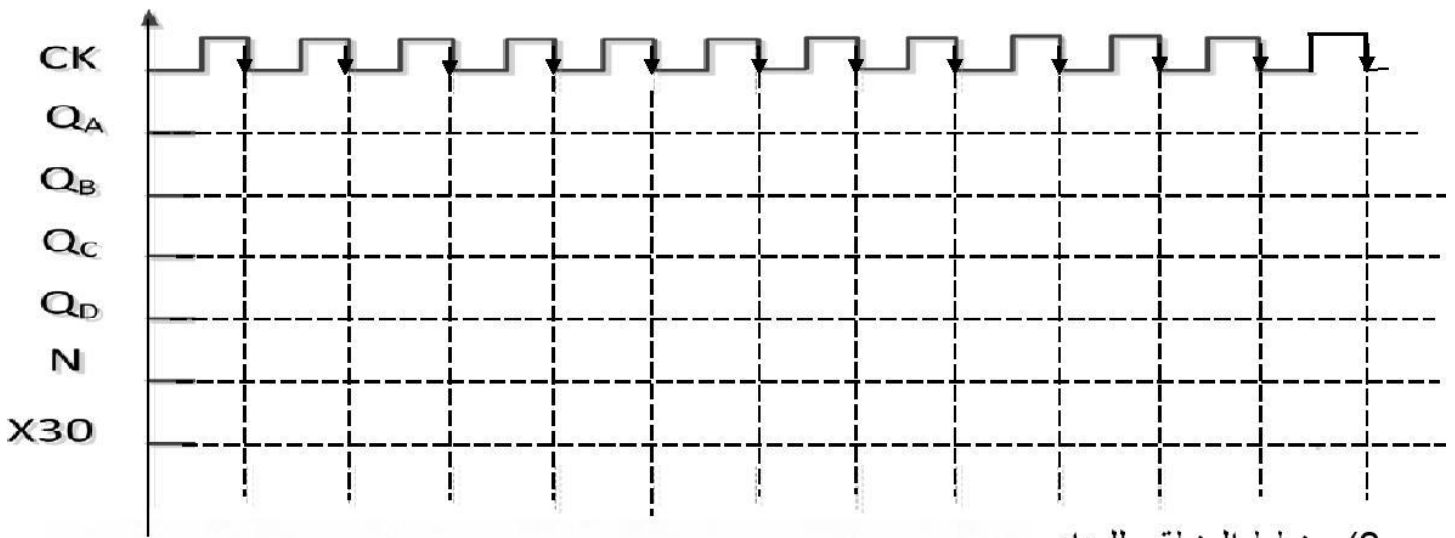
ورقة الإجابة 2

تملاً وتسلم هذه الوثيقة مع ورقة الإجابة

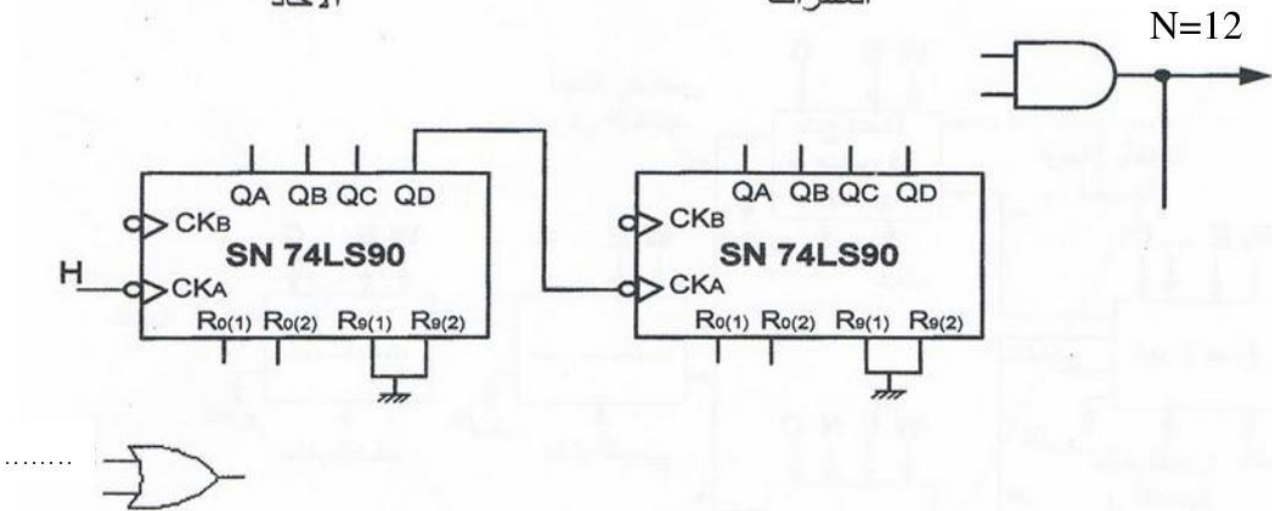
التحليل الوظيفي لنظام الآلي :
ج1: النشاط A-0:



ج 9 (مخطط الزمني للمخارج العداد 12 قرص .



ج8) مخطط المنطقي للعداد



ورقة الاجابة 1