

## الموضوع: نظام آلي لتوضيب علب الشاي

### I. دفتر الشروط المبسط :

1. الهدف من التالية: يهدف هذا النظام إلى توضيب علب الشاي بصفة آلية ومستمرة ومنتظمة .

2. وصف التشغيل : يحتوي النظام على (06) ستة أشغولات عاملة :

- الأشغولة (1) : التقديم .
- الأشغولة (2) : ملء العلب .
- الأشغولة (3) : غلق العلب .
- الأشغولة (4) : عد وتجميع العلب .
- الأشغولة (5) : تكديس مجموعة علب .
- الأشغولة (6) : تغليف مجموعة العلب .

تأتي العلب عبر قناة ليتم تقديمها بواسطة البساط 1 إلى مركز الملء و الغلق مع قدوم صناديق التجميع لتبدأ العمليتين معا وفي آن واحد .  
ليتم عدّها وتجميعها في مجموعة ذات 4 علب ، بعدها تحول إلى مركز التغليف ليتم تغليف مجموعة ذات 16 علبة .

3. تشغيل تحضير : لإنطلاق الدورة يجب حضور العلب في مركزي الملء والغلق وحضور صندوق في مركز العد والتجميع .

4. أشغولة عد وتجميع العلب : تأتي الصناديق عبر منحدر (خارج عن الدراسة) ليكشف عنها الملتقط k ، ليتم تجميع وعد 4 علب في صندوق عبر دوران البساط 1 والملتقط cp3 .

5. الجاهزية : لايتعدى توقيف النظام أثناء حدوث خلل 30 دقيقة .

6. الأمن : حسب القوانين المعمول بها في النظام الدولي (SI) .

7. الدعامة : يستوجب حضور عاملين :

- الأول مختص : دوره الصيانة الدورية وإعادة البرمجة للآلي المبرمج

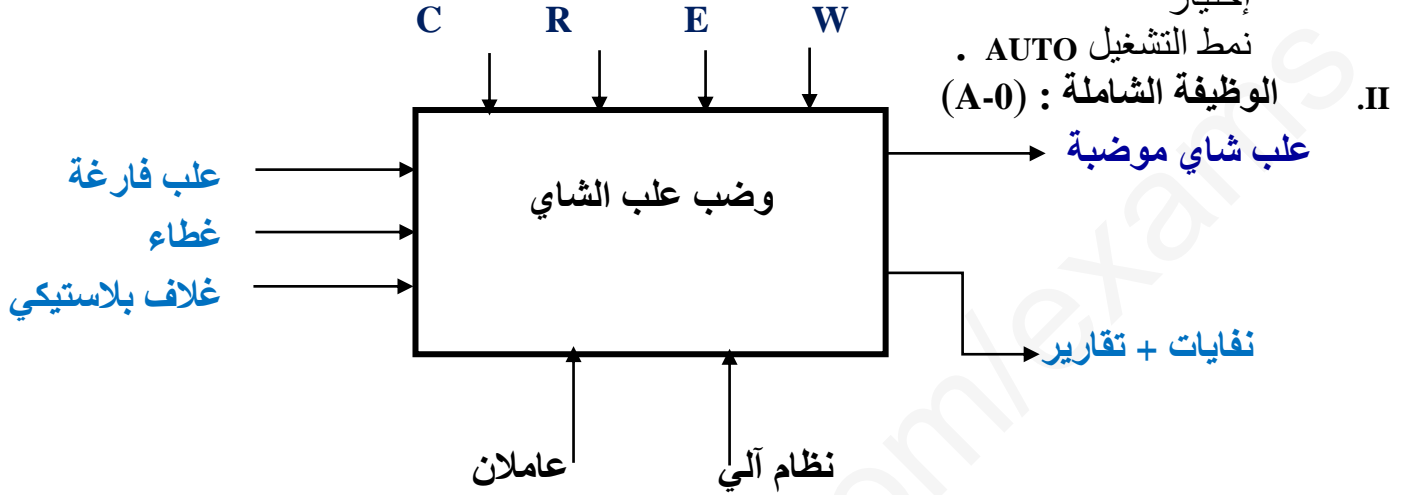
الصناعي API .

- الثاني دون إختصاص : دوره وضع العلب وملء بساط الأغلفة وتخزين العلب المكدسة .

ملاحظة : النظام متحكم فيه بواسطة آلي مبرمج صناعي API ، والبساط 1 دائم الدوران .

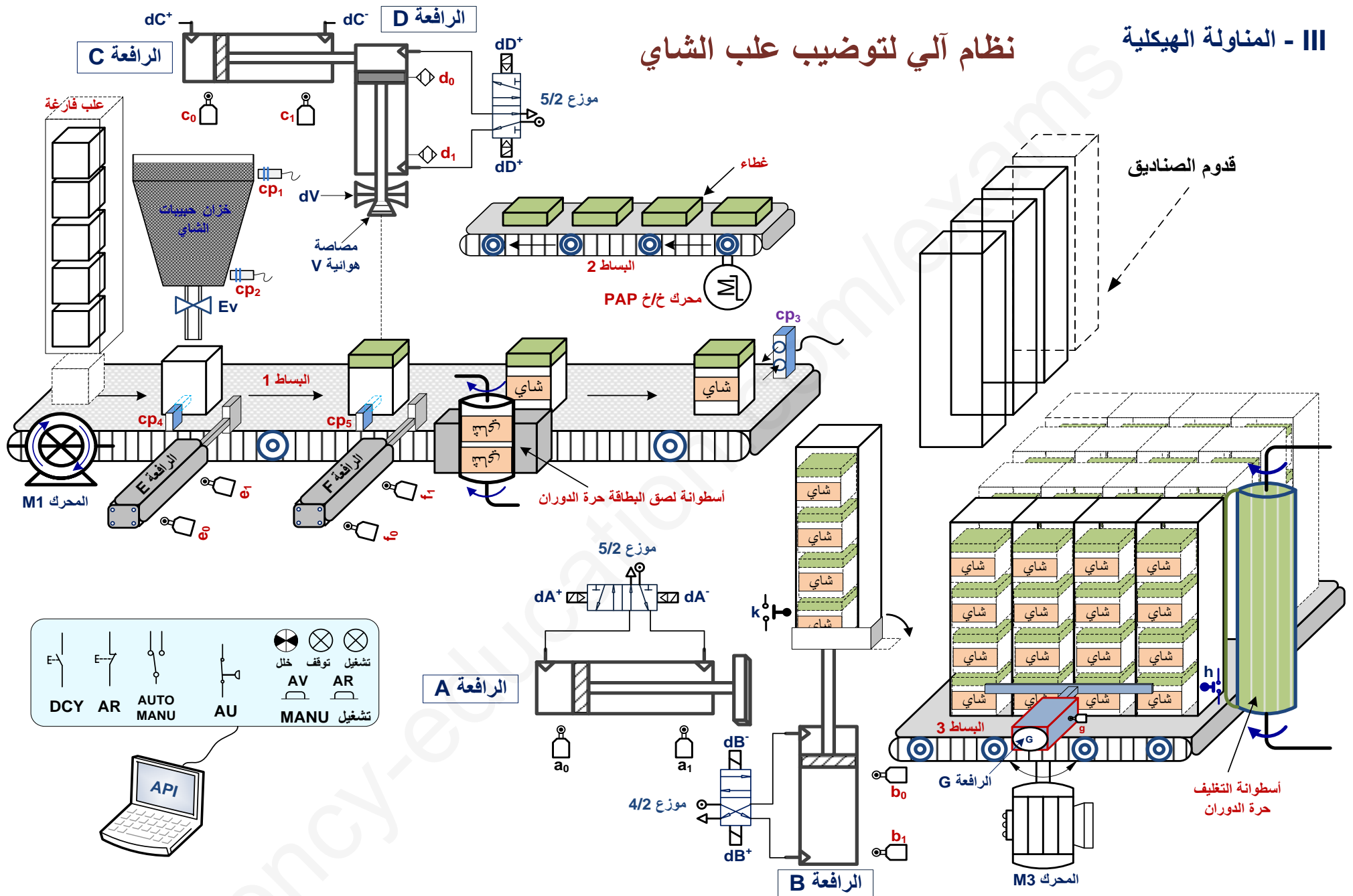
## 8. أنماط التشغيل و التوقيف GEMMA :

عند حدوث خلل في أحد المحركات  $RT_1$  أو  $RT_3$  أو الضغط على AU تقطع التغذية على جميع المنفذات ، بعدها يقوم العامل المختص بمعالجة الخلل وسحب العلب يدويا ، ثم يعيد التغذية و الضغط على init لتعود جميع الرافعات إلى الوضعية الابتدائية ، وعند تحقيق الشروط الابتدائية CI يوضع النظام في المرحلة الابتدائية .  
بعدها يتم التحقق من جاهزية النظام بإختيار نمط التشغيل MANU للتأكد من جاهزية النظام ، ثم إختيار



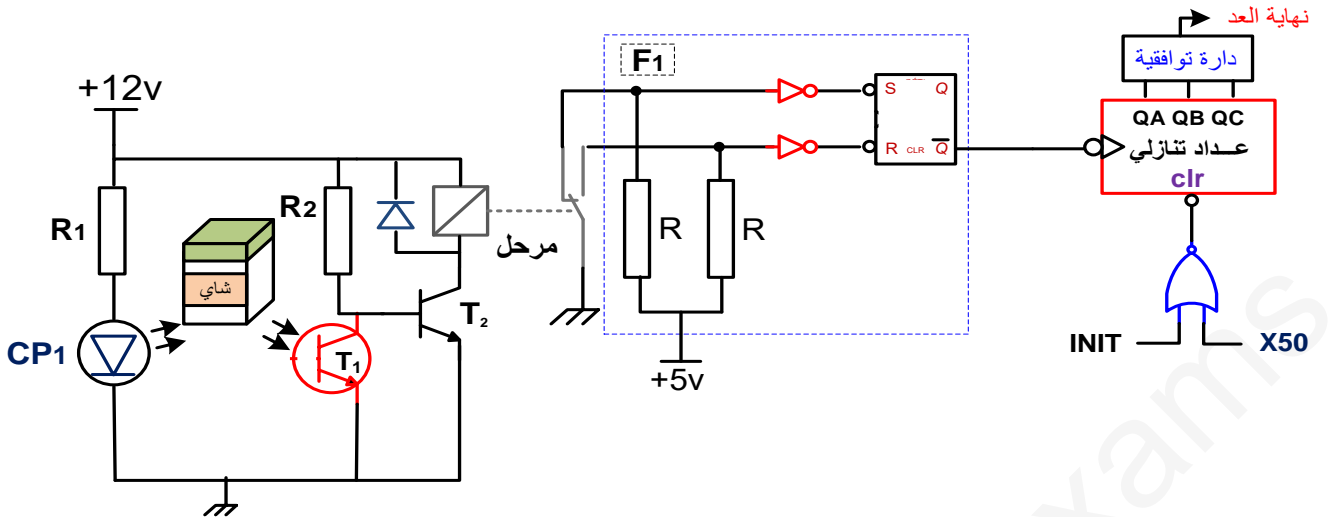
- W : طاقة التغذية الكهربائية والهوائية على الترتيب  $W_E$   $W_P$  .
- $W_E$  : طاقة كهربائية .
- $W_P$  : طاقة هوائية.
- C : طريقة التشغيل : يدوي MANU آلي AUTO توقف إستعجالي AU إنطلاق الدورة DCY توقف في نهاية الدورة AR .
- R : جميع التعديلات التي تخص التشغيل , العد N ، التأجيل T .
- E : تشغيل النظام يتم بواسطة برنامج مخزن في ذاكرة الآلي المبرمج الصناعي API .  
لتغيير التشغيل يكفي تغيير البرنامج الموجود في الذاكرة .

# نظام آلي لتوضيب علب الشاي

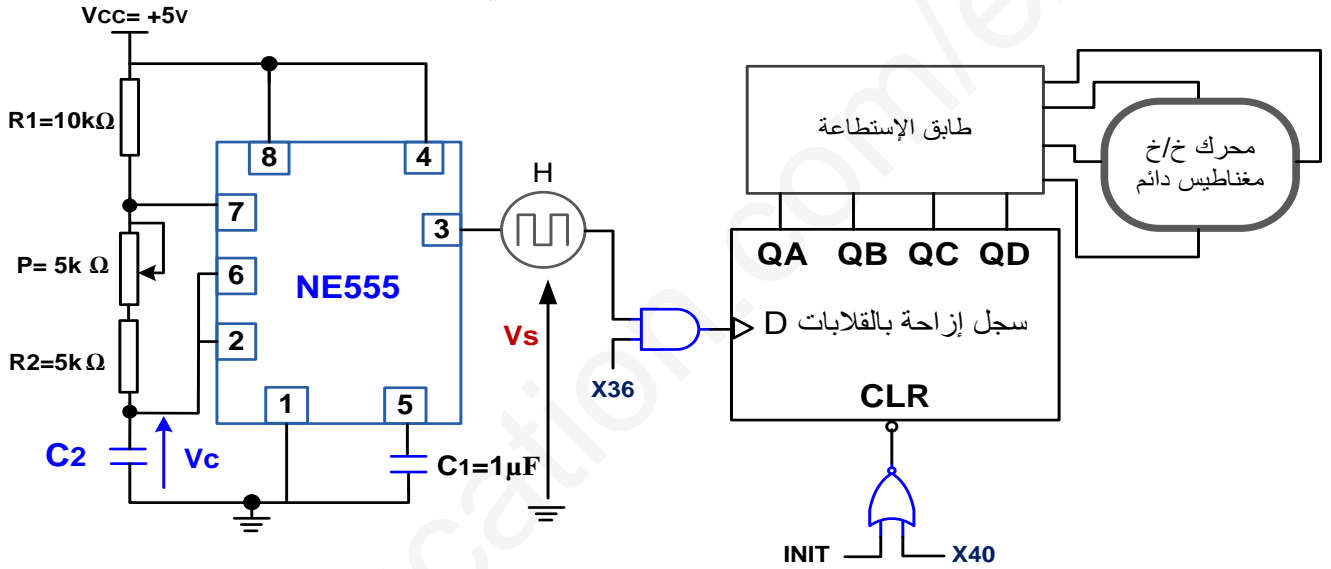


## -VI إنجازات تكنولوجية :

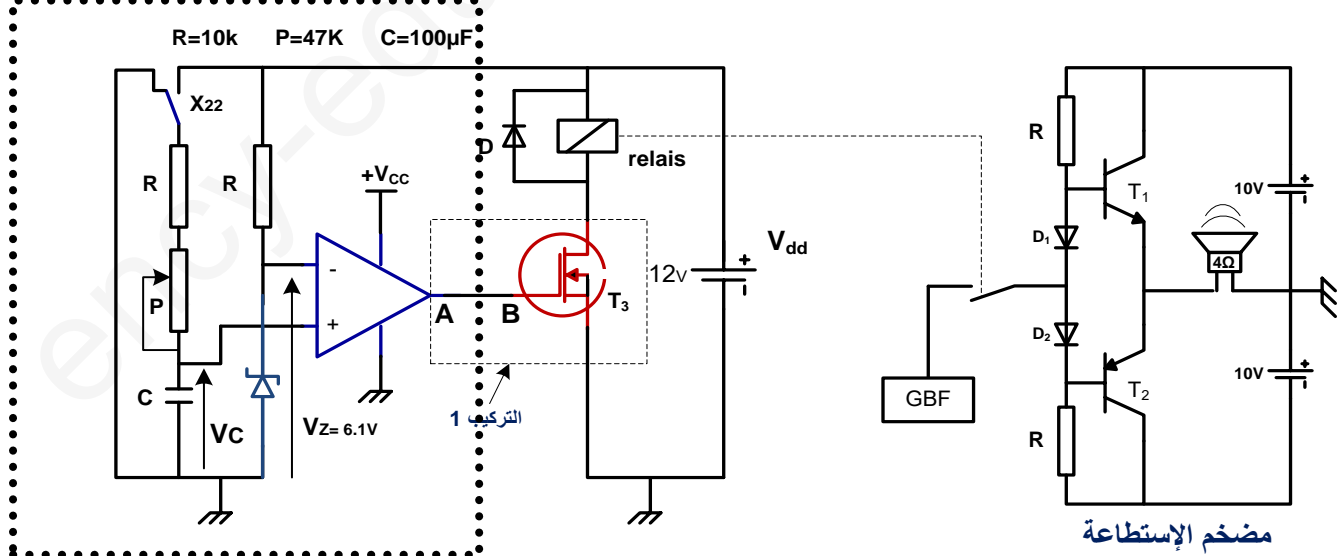
1. دائرة إلكترونية لتحقيق عداد لعد 04 علب داخل صندوق بالخلية الكهروضوئية :



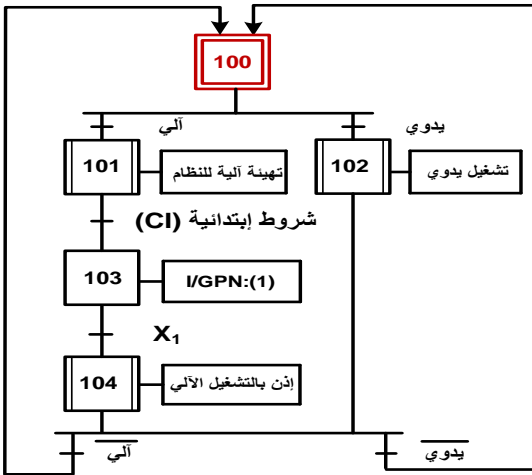
2. دائرة إشارة الساعة بالدائرة المدمجة NE 555 للتحكم في سجل إزاحة بالقلابات D:



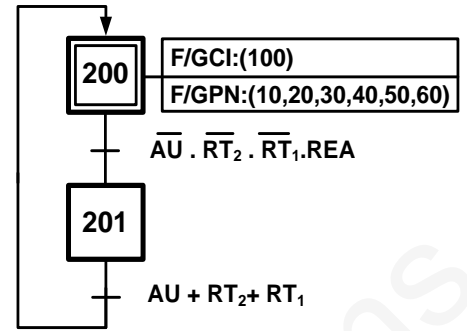
3. دائرة المؤجلة بالخلية الطابق بخطوط متقطعة RC لتنبيه العامل بنهاية تغليف 24 علبة



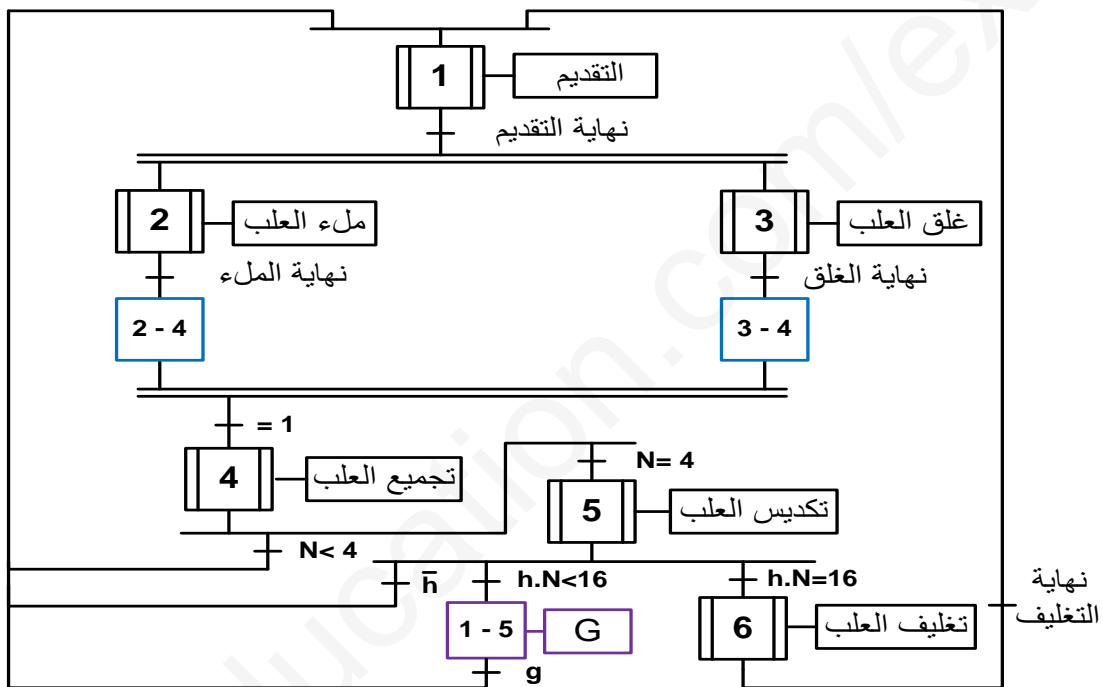
متن القيادة والتهيئة (GCI):



متن الأمن (GS):

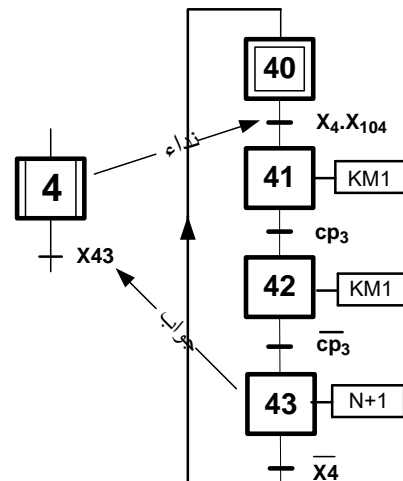
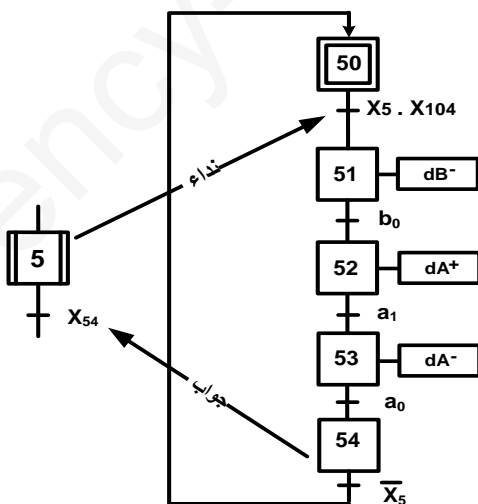


متن الإنتاج العادي (GPN):

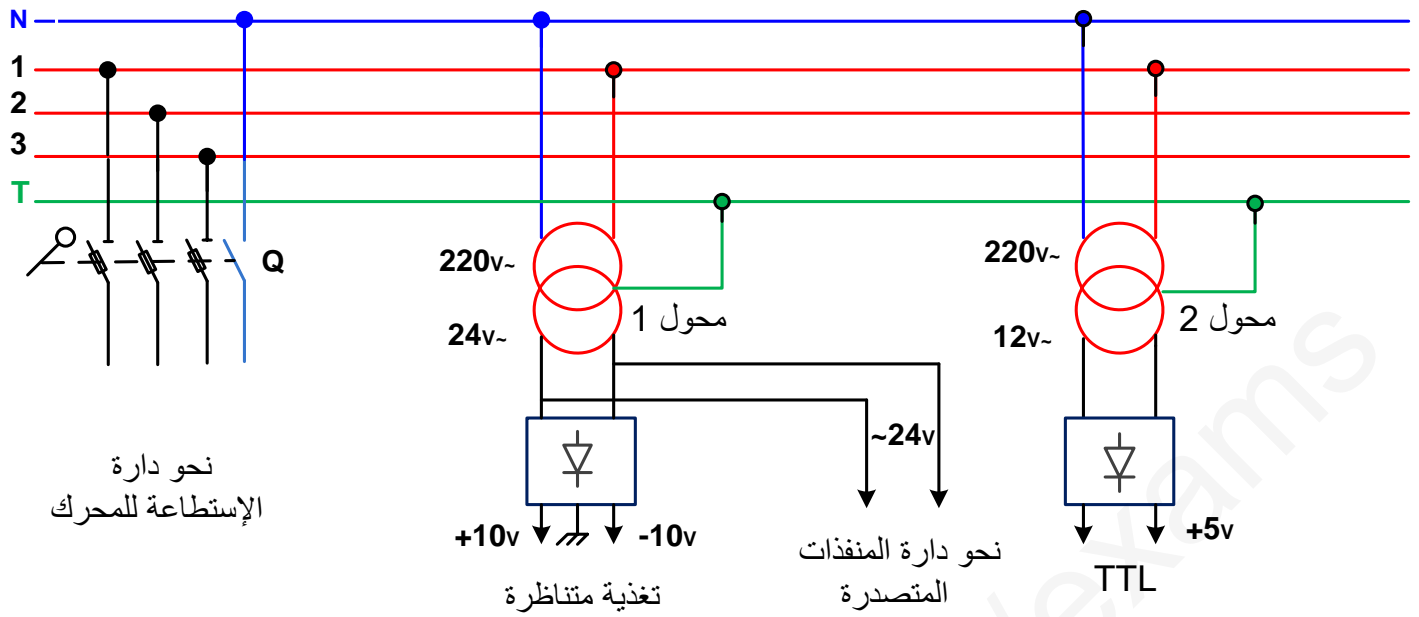


أشغولة تكديس مجموعة علب : (أشغولة 5)

أشغولة عد وتجميع العلب: (أشغولة 4)



4. شبكة التغذية ثلاثية الطور :  
شبكة التغذية : 220v /380v 50HZ .



5. وثائق تقنية للصانع :

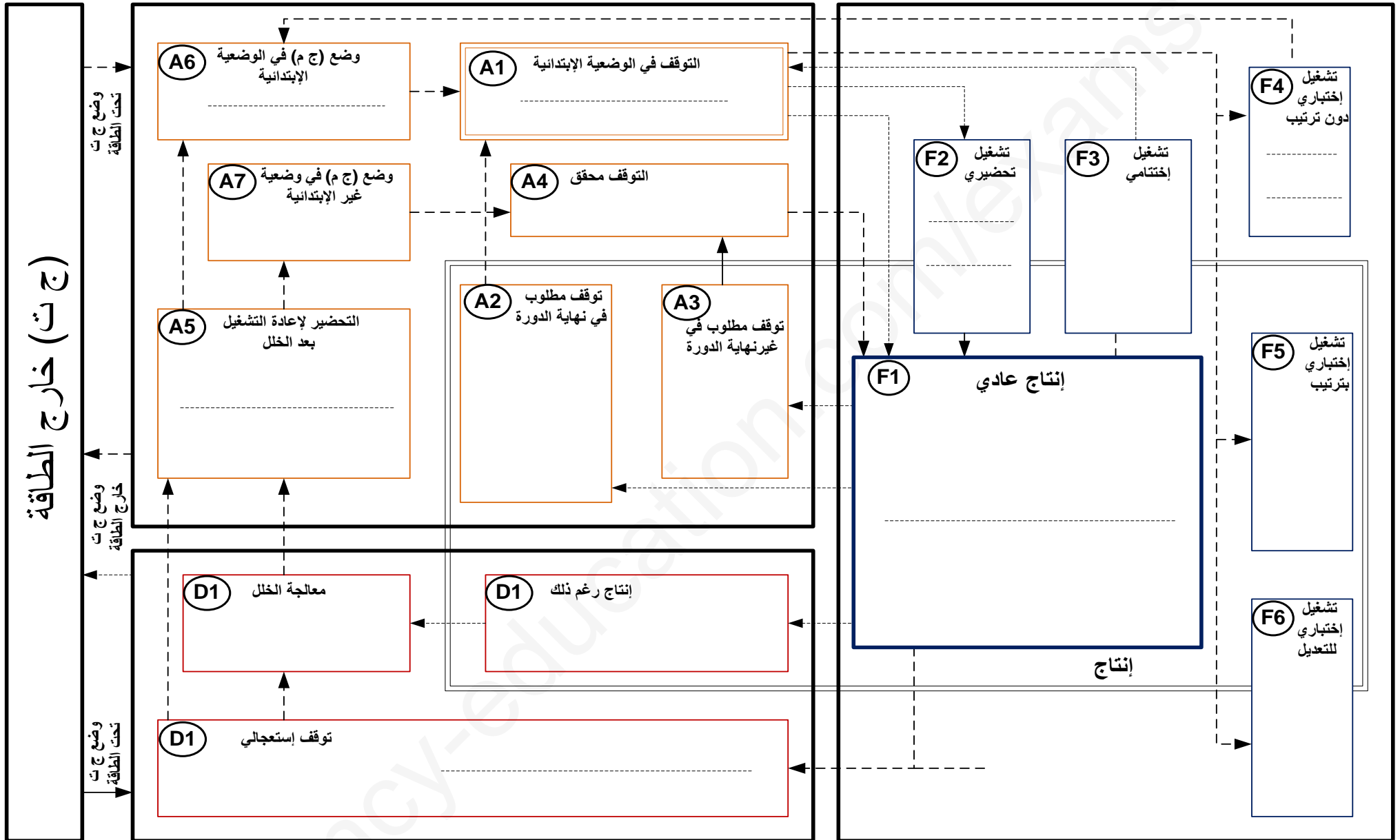
المحركات اللاتزامنية	الإستطاعة (kw)	التيار (A)	توتر التشغيل (V)	التردد (HZ)
النوع A	5kw	2.7A	220/380v	50HZ
النوع B	10kw	7A	220/380v	50HZ
المرحل الحراري	نوع A	نوع B	نوع C	نوع D
تيار الضبط	4.5A .....1A	9A .....3A	12A .....5A	18A .....7A

المقارن ( $\beta=100$ )	BC 107	BD 136	BD 135	2N2222
التوتر الإسمي	Vce = 50v	Vce = 100v	Vce = 100v	Vce = 100v
التيار الإسمي	Ic = 45mA	Ic = 150mA	Ic = 150mA	Ic = 50mA
الدارات المندمجة	7490	DAC800	ADC804	PIC16F84
الدارات المندمجة	7447	BTA 06	MOC3020	74198

المرحل المغناطيسي	R=10 $\Omega$ 12v	R=100 $\Omega$ 24v	R=10 $\Omega$ 48v	R=100 $\Omega$ 12v
type	نوع A	نوع B	نوع C	نوع D
المحول	220/24v	220/12v	220/48v	220/6v
type	نوع A	نوع B	نوع C	نوع D

6. إختيارات تكنولوجية للمنفذات و المنفذات المتصدرة و الملتقطات:

الأشغولة	مركز التقديم	مركز الملء	مركز غلق	مركز التجميع والعد	مركز التكديس	مركز التغليف
المنفذات	M <sub>1</sub> : محرك لا تزامني 3 ~ إقلاع مباشر إتجاهين للدوران	EV: كهروصمام أحادي الإستقرار E: رافعة مزدوجة المفعول	C: رافعة مزدوجة المفعول D: رافعة مزدوجة المفعول V: مصاصة هوائية F: رافعة مزدوجة المفعول	M <sub>1</sub> : محرك لا تزامني 3 ~ إقلاع مباشر إتجاهين للدوران	A: رافعة مزدوجة المفعول B: رافعة مزدوجة المفعول	M <sub>3</sub> : محرك لا تزامني 3 ~ إقلاع مباشر إتجاه واحد للدوران
المنفذات المتصدرة	KM1: ملامس كهرومغناطيسي 24v~ dB <sup>+</sup> : خاصة بالرافعة	K <sub>EV</sub> : ملامس كهروصمام 24v~ T1: مؤجل T2: مؤجل dE <sup>-</sup> , dE <sup>+</sup> : خاصة بالرافعة	dD <sup>-</sup> , dD <sup>+</sup> : خاصة بالرافعة dC <sup>-</sup> , dC <sup>+</sup> : خاصة بالرافعة dv بالمصاصة الهوائية dF <sup>-</sup> , dF <sup>+</sup> : خاصة بالرافعة	KM1: ملامس كهرومغناطيسي 24v ~	dA <sup>-</sup> , dA <sup>+</sup> : خاصة بالرافعة dB <sup>-</sup> : خاصة بالرافعة	KM3: ملامس كهرومغناطيسي 24v~ T3: مؤجل
الملتقطات	cp <sub>4</sub> : ملتقط سيعوي 24v مستمر cp <sub>5</sub> : ملتقط سيعوي 24v مستمر b <sub>1</sub> : ملتقط وضعية k: ملتقط الوضعية	t <sub>1</sub> : تأجيل 10s t <sub>2</sub> : تأجيل 10s cp <sub>1</sub> : ملتقط سيعوي cp <sub>2</sub> : ملتقط سيعوي e <sub>1</sub> , e <sub>0</sub> ملتقطات الوضعية	c <sub>1</sub> , c <sub>0</sub> d <sub>1</sub> , d <sub>0</sub> f <sub>1</sub> , f <sub>0</sub> ملتقط الوضعية خاصة بالرافعات	cp <sub>3</sub> : ملتقط كهروضوئي	a <sub>1</sub> , a <sub>0</sub> b <sub>0</sub> ملتقط الوضعية خاصة بالرافعات	t <sub>3</sub> : تأجيل 15s

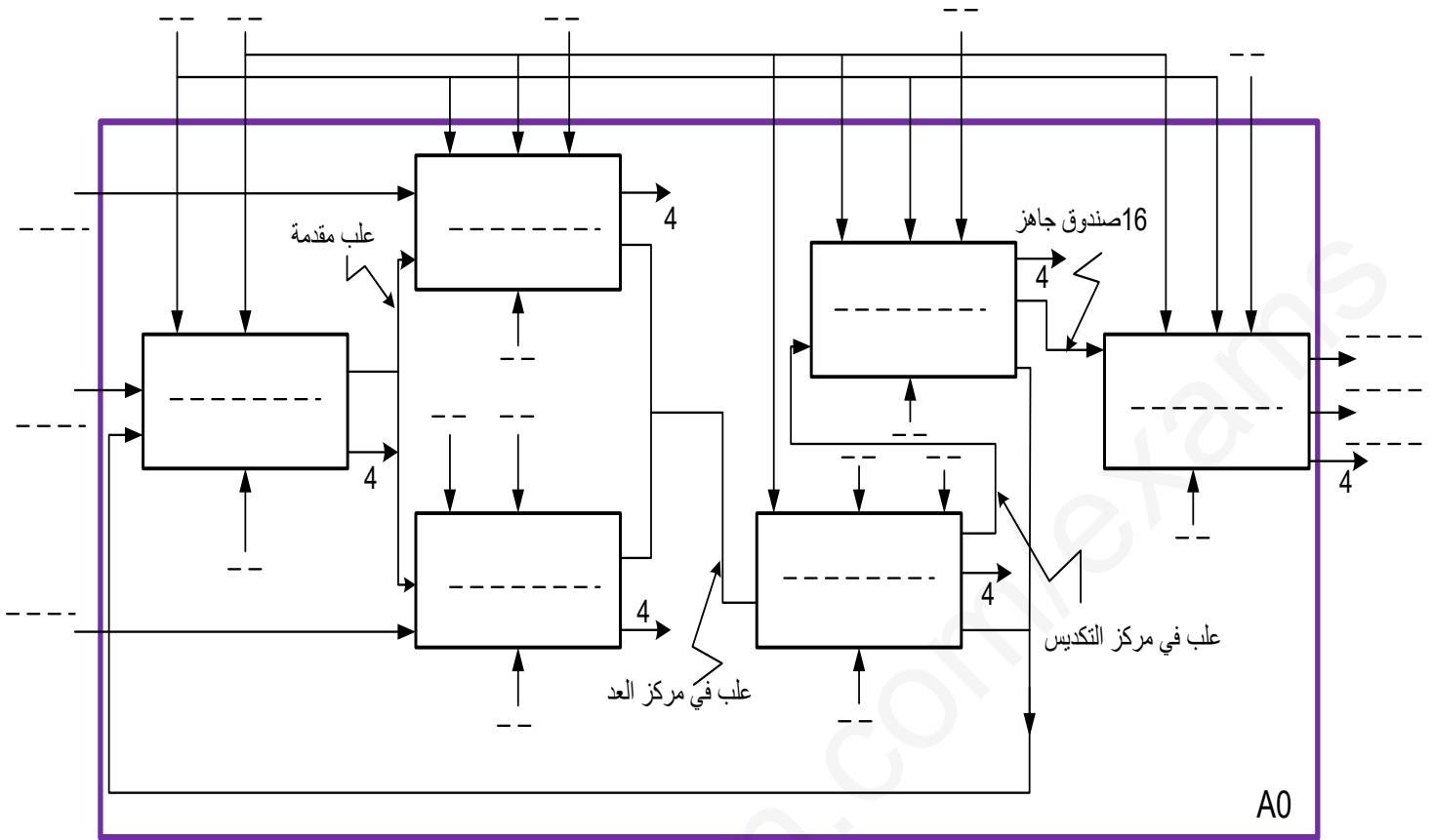


نظام آلي لتوضيب علب الشاي

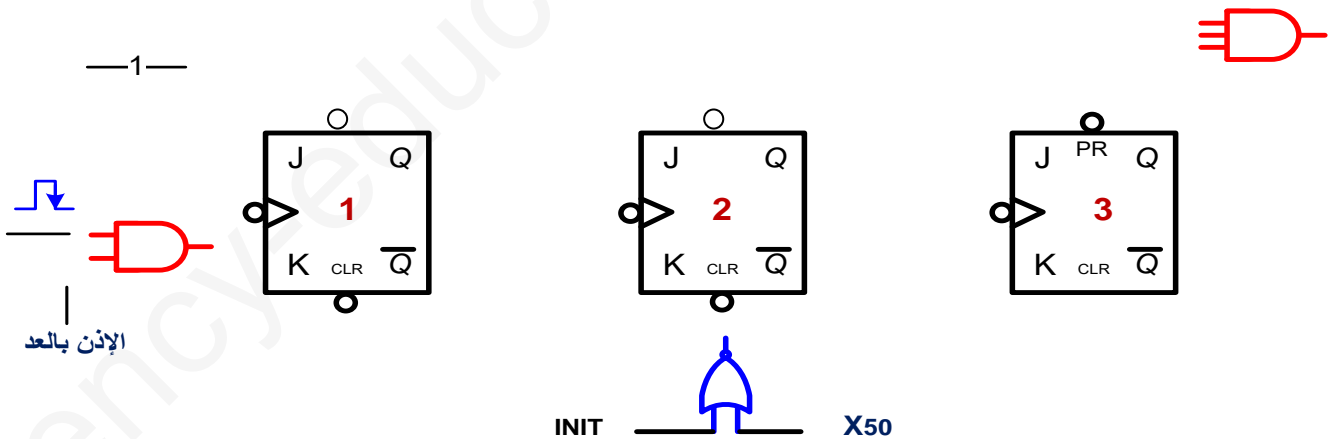
أساليب الخلل D



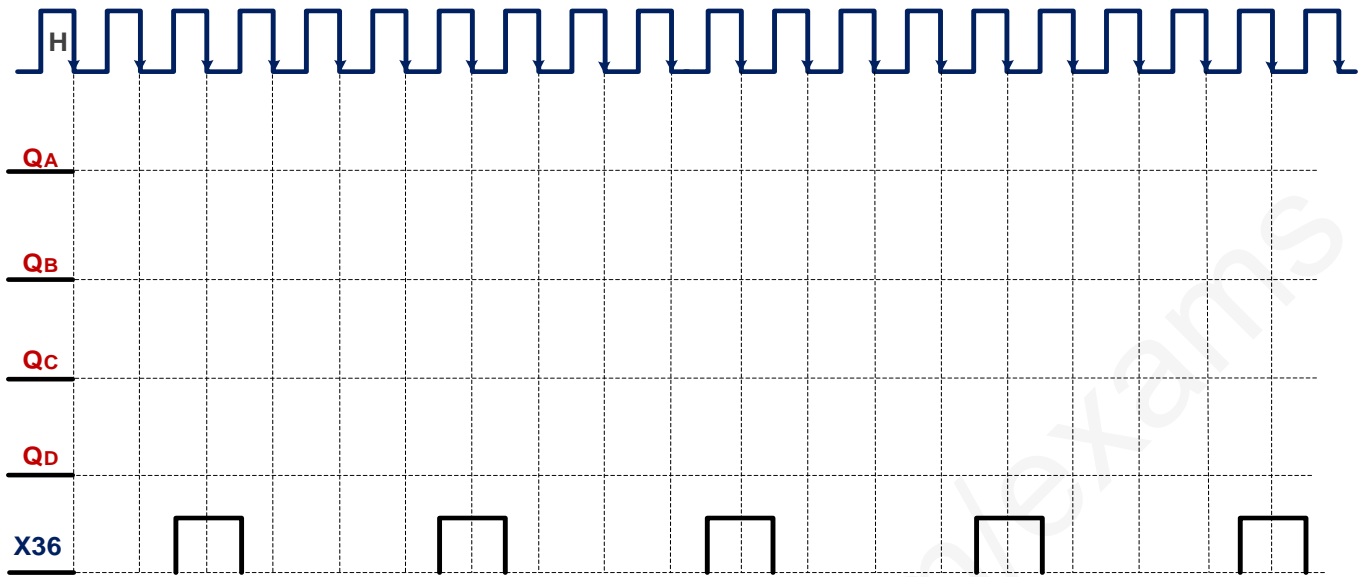
وثيقة الإجابة 1:  
ج ... / التحليل الوظيفي التنازلي A0 :



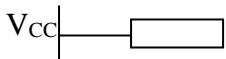
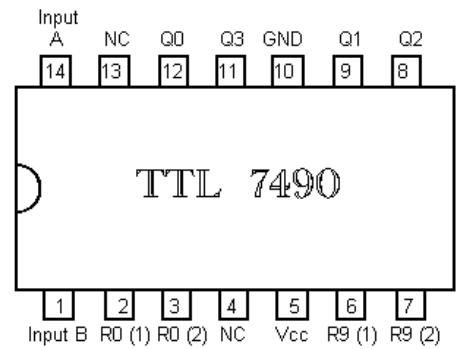
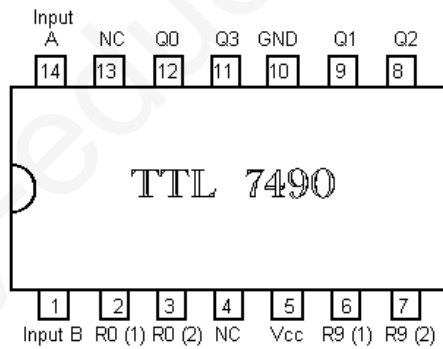
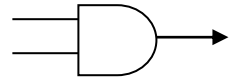
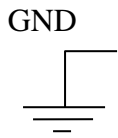
ج ... / عداد لاتزامني لعد 4 جلب داخل صندوق :



وثيقة الإجابة 2 :  
 ج ... / البيان الزمني لسجل الإزاحة للتحكم في المحرك خ/خ PAP :



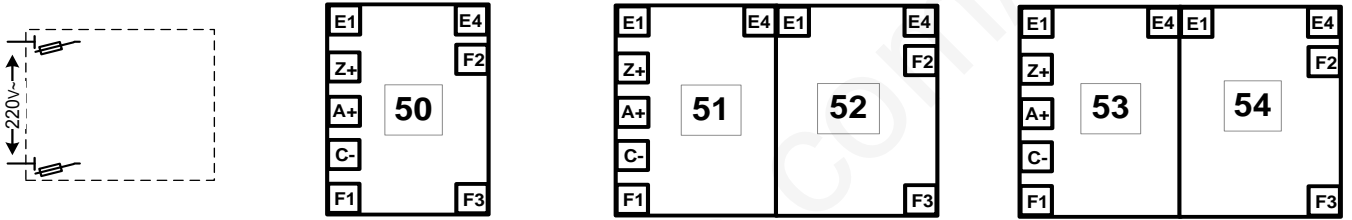
ج 5 / دائرة العداد لعدد 24 علبة مغلقة



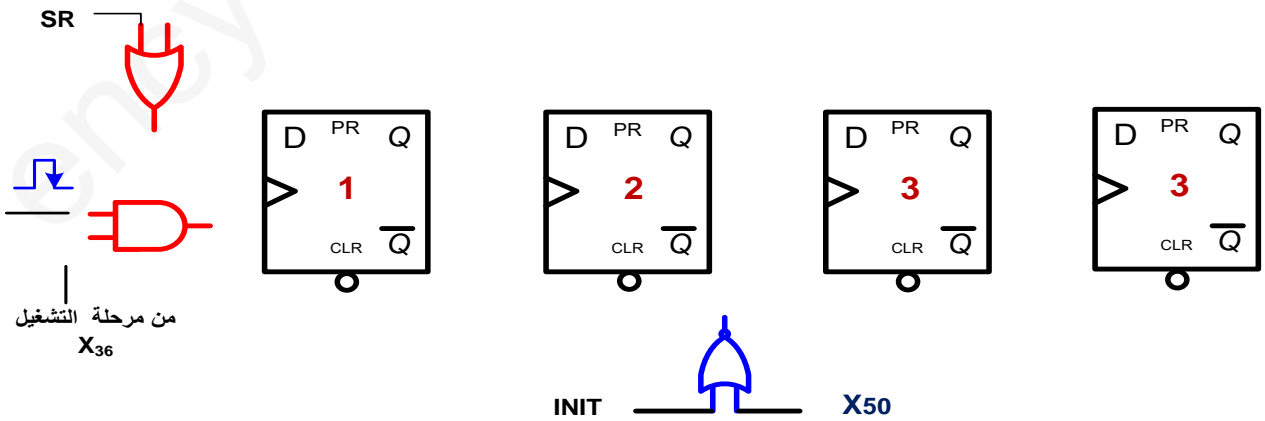
ج ... / جدول معادلات التنشيط و التخميل لبعض مراحل الأشغولة 5 :

الأفعال	التخميل	التنشيط	المراحل
			X50
			X51
			X52
			X53
			X54

ج ... / المعقب الكهربائي لأشغولة تكديس مجموعة علب (أشغولة 5) :



ج ... / سجل التحكم في المحرك خ/خ بالقلابات D :



## أسئلة الإمتحان

### I. التحليل الوظيفي :

- س1: أكمل التحليل الوظيفي التنازلي A0 على وثيقة الإجابة 1 ( صفحة 16/11 ) .

### II. التحليل الزمني :

- س2: أنجز متمن (أشغولة 3) أشغولة الغلق من وجهة نظر جزء التحكم وفقا لدفتر الشروط .
- س3: أنجز متمن (أشغولة 6) أشغولة التغليف من وجهة نظر جزء التحكم وفقا لدفتر الشروط .
- س4: أكمل جدول معادلات التنشيط والتخميل على وثيقة الإجابة 3 .
- س5: إشرح باختصار دور متمن الأمن (GS) .
- س6: فسر الأوامر التالية : **F/GPN:(10,20,30,40,50,60)** و **I/GPN : (1)** .
- س7: على دليل أنماط التشغيل والتوقف أكمل ملاً الجدول مستعينا بدفتر الشروط.

### III. إنجازات تكنولوجية:

- س8: على لوحة التحكم صفحة المناولة الهيكلية ماهو دور كل من (AV2 AR2 AU AUT/MAN) .
- س10: في الدارة الإلكترونية لتحقيق عداد لعد 04 ( صفحة 16/04 ) إختار المرحل والقحل T2 المناسبين للتركيب مع حساب قيمة المقاومة R2 من جدول الوثائق التقنية .
- س11: أحسب قيمة C2 لدارة إشارة الساعة علما أن المعدلة للمقاومة المتغيرة في المنتصف و دور إشارة الساعة  $T = 4s$  .
- س12: في دارة المؤجلة بالخلية RC للتنبيه بنهاية التغليف أحسب زمن التأجيل t من أجل  $P_{max}$  .
- س14: أكمل رسم المعقب الكهربائي لأشغولة التكديس مع دارة التغذية على وثيقة الإجابة.

### IV. الآلي المبرمج الصناعي API:

- س15: ارسم متمن أشغولة التجميع(04) من وجهة نظر الآلي المبرمج الصناعي (إختيار المداخل والمخارج كفيي)
- س16: **المحرك M1** : له الخصائص التالية :

$$P_u = 3kw \quad n = 1425tr/min \quad U = 220/380v \quad \cos \varphi = 0.85 \quad \eta = 0.85$$

- س16: ماهو (التكتيل) الاقران المناسب لملفات الساكن علل . أحسب الإنزلاق g
- س17: أحسب الإستطاعة الممتصة ثم إستنتج تيار الخط وتيار الطور . ثم إختار نوع المرحل الحراري المناسب لحماية المحرك من جدول الوثائق التقنية .
- س18: أحسب الضياع بمفول جول في الساكن علما أن مقاومة كل لف  $r = 1\Omega$  .

ومن يتوكل على الله  
فهو حسبه  
بالتوفيق، الأستاذة بن