

## الموضوع : نظام آلي لتوضيب قارورات زيت غذائي

يحتوي الموضوع على 11 صفحة من (11/1 إلى 11/11)

- العرض من الصفحة (11/1 إلى الصفحة 11/6)
- العمل المطلوب الصفحة (11/7)
- وثيقة الإجابة الصفحات (11/8 و 11/9 و 11/10 و 11/11)

### I. دفتر الشروط المبسط :

- الهدف من التآلية: يهدف هذا النظام إلى غلق وتحويل وعد قارورات زيت غذائي بصفة آلية ومستمرة ومنتظمة

- وصف التشغيل : يحتوي النظام على (5) خمسة أشغولات:

- ❖ الأشغولة (1) : تقديم القارورات .
- ❖ الأشغولة (2) : غلق القارورات.
- ❖ الأشغولة (3) : تحويل القارورات المغلقة .
- ❖ الأشغولة (4) : وضع القارورات في مركز العد .
- ❖ الأشغولة (5) : وضع علامة الجودة والعد .

تأتي القارورات بواسطة البساط 1 إلى مركز الغلق ليكشف عنها بواسطة الملتقط  $cp_1$  لتبدأ عملية الغلق والتحويل في آن واحد ، لتوضع القارورات المحولة بعدها في مركز العد ووضع علامة الجودة وهذا لنقلها والكشف عنها بواسطة البساط 2 والخلية  $cp_2$  .

- أشغولة غلق القارورات : يكشف عن القارورة بواسطة الملتقط  $cp_1$  ومنها خروج ذراع الرافعة A الحامل للسدادة ، ليتم

غلق القارورة بواسطة خروج ذراع الرافعة B ، ثم عودة ذراع الرافعة B أولا ، ليعود بعدها ذراع الرافعة A .

- الجاهزية : لا يتعدى توقيف النظام أثناء حدوث خلل 60 دقيقة .

- الأمن : حسب القوانين المعمول بها .

- الدعامة : يستوجب حضور عاملين :

الأول مختص : دوره الصيانة الدورية .

الثاني دون اختصاص : دوره وضع القارورات في صناديق وملء قناة السدادات

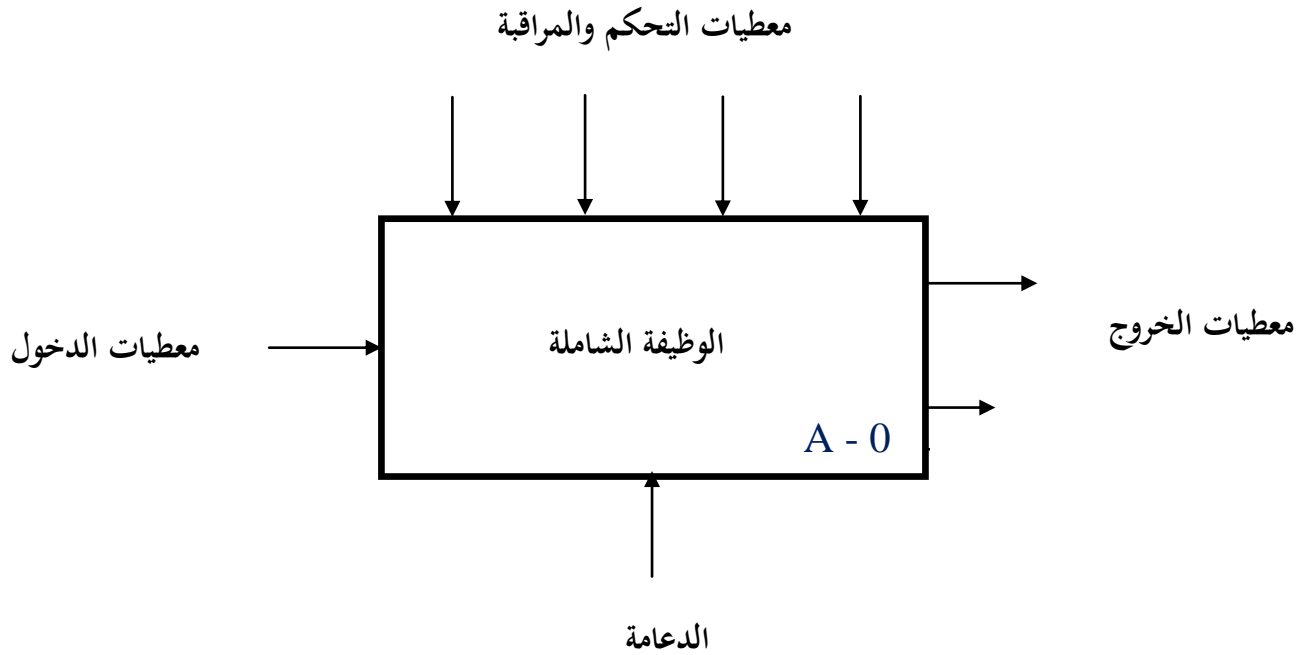
### II. أنماط التشغيل و التوقف GEMMA :

● تشغيل تحضيرى : لا يتم انطلاق الدورة إلا بعد حضور القارورة المغلقة عند مركز التحويل .

● التشغيل العادي: عند الضغط على الزر Dcy على لوحة التحكم وهيئة النظام واختيار نمط التشغيل Auto ، يبدأ

النظام بالاشتغال بصفة عادية.

- التوقف العادي: عند طلب التوقف يقوم العامل بالضغط على Ar فيواصل النظام التشغيل حتى نهاية الدورة ثم يتوقف .
  - التوقف غير العادي (خلل): عند حدوث أي خلل ناتج عن أسباب داخلية أو الضغط على AU يؤدي إلى إيقاف استعجالي في وضعية معينة فيقوم العامل بقطع التغذية والسحب اليدوي للقارورات.
  - إعادة التشغيل بعد الخلل: بعد زوال الخلل يتم التحضير لإعادة التشغيل فيقوم العامل بالتنظيف وإعادة التغذية . ثم يضغط على زر التهيئة INIT وعند تحقيق الشروط الابتدائية CI يمكن أن تنطلق دورة جديدة.
- III. الوظيفة الشاملة : على وثيقة الإجابة 1

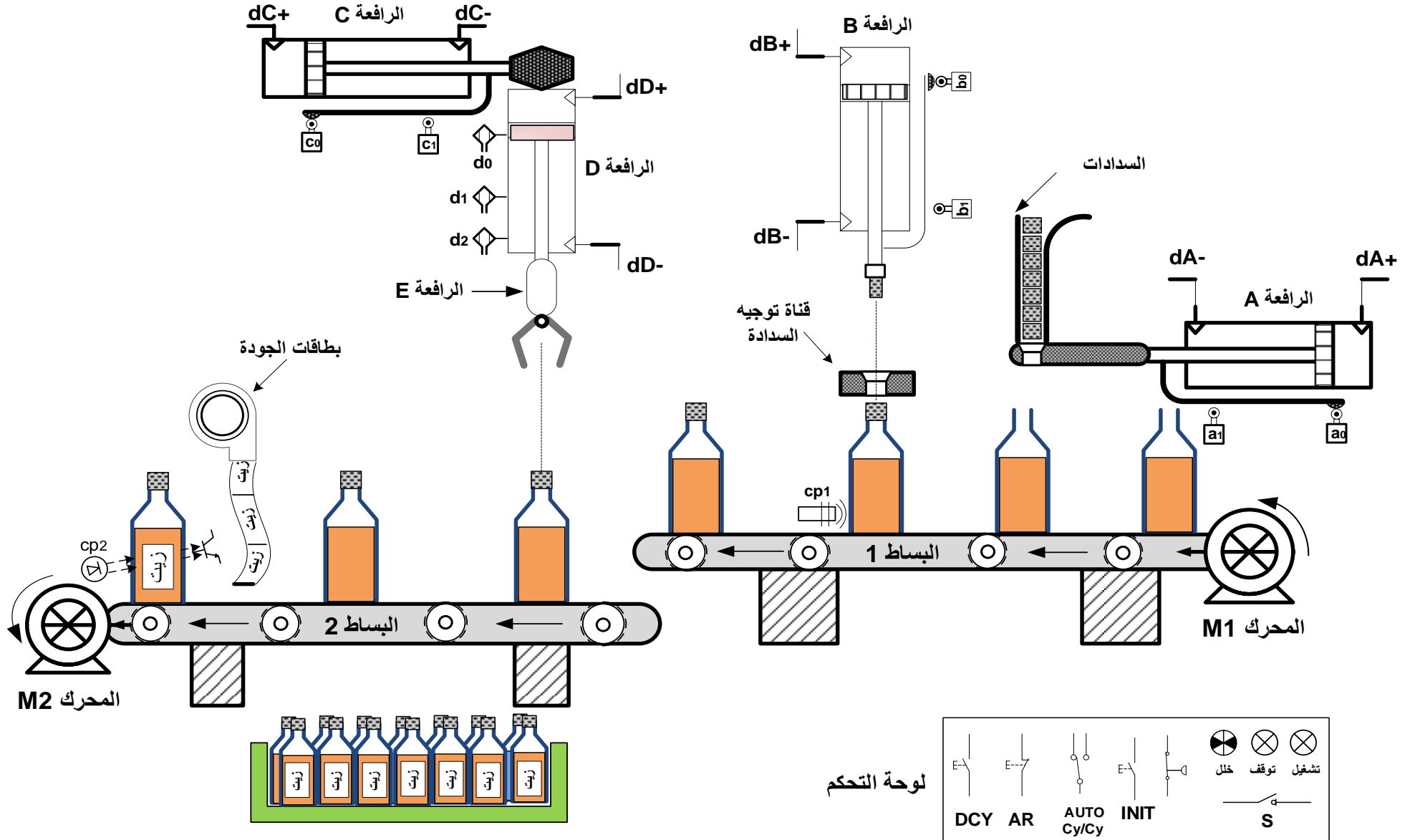


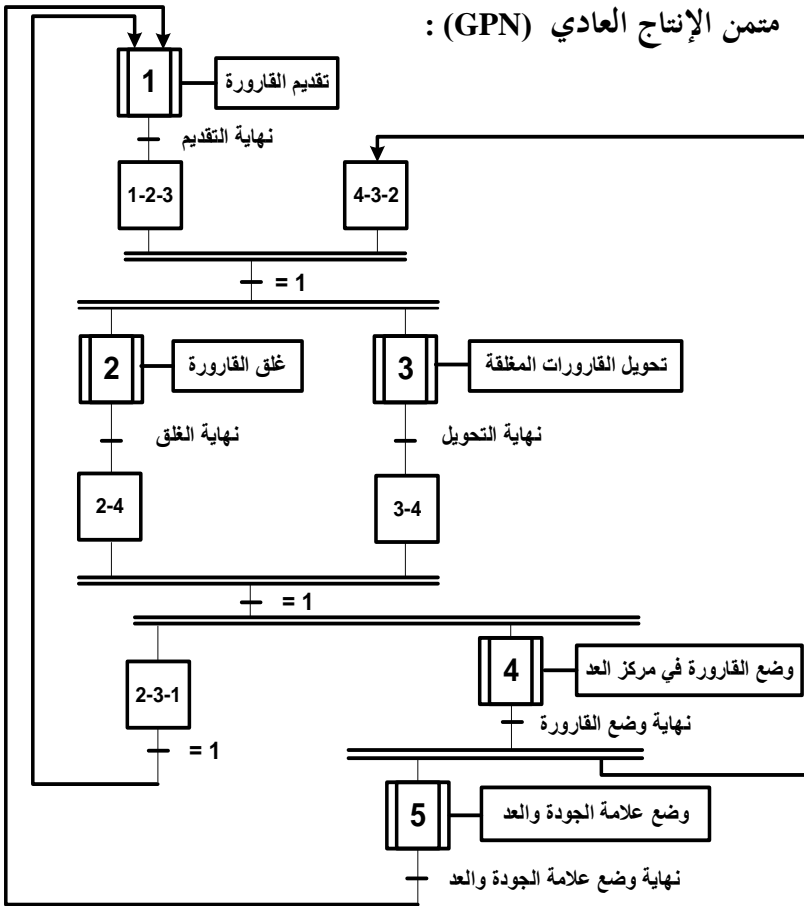
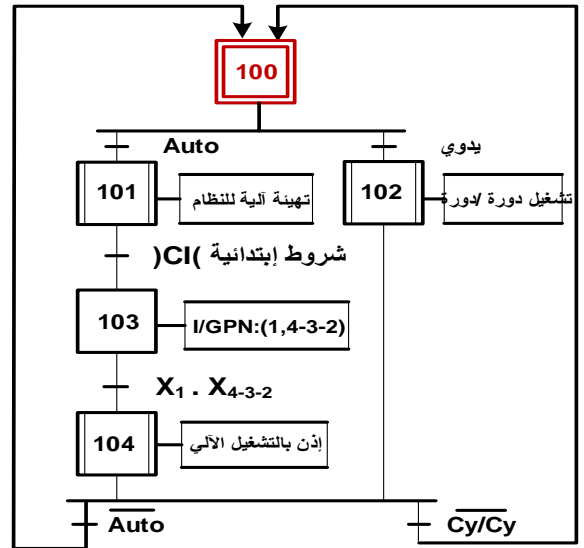
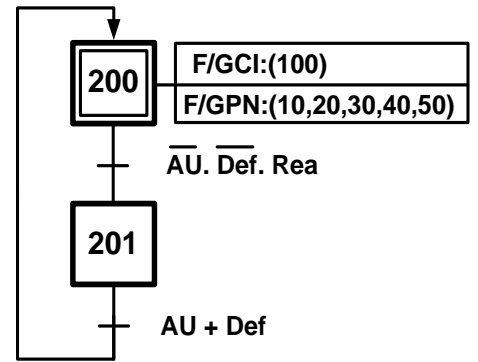
#### معطيات التحكم والمراقبة

- W : طاقة،  $W_E$  : طاقة كهربائية  $W_p$  : طاقة هوائية .
  - E : نمط التشغيل: آلي - دورة / دورة (AUTO - Cy/Cy) ، توقف إستعجالي AU إنطلاق الدورة DCY توقف في نهاية الدور AR .
  - R : جميع التعديلات التي تخص التشغيل , العد N التأجيل T .
  - C : تشغيل النظام يتم بواسطة برنامج مخزن في ذاكرة الآلي المبرمج الصناعي API، لتغيير التشغيل يكفي تغيير البرنامج الموجود في الذاكرة .
- معطيات النشاط:

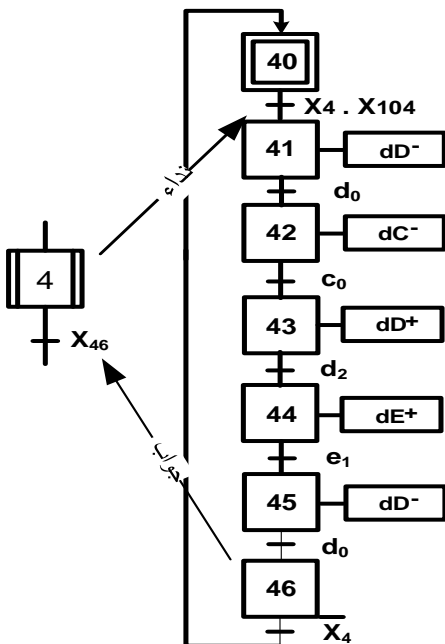
سدادات - علامة الجودة - قارورات جاهزة - تقارير - نظام آلي - عاملان - قارورات مملوءة  
وضب قارورات زيت غذائي .

نظام آلي لتوضيب قارورات زيت غذائي

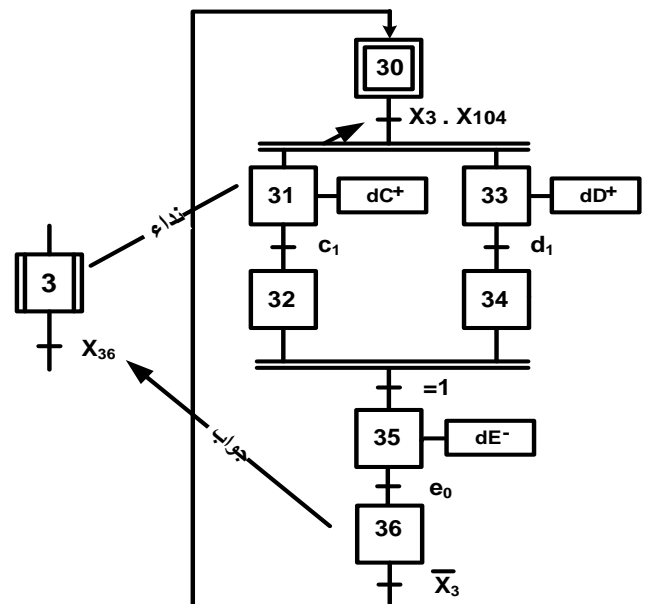




متمن الأشغولة 4: وضع القارورات في مركز العد



متمن الأشغولة 3: تحويل القارورات المغلقة



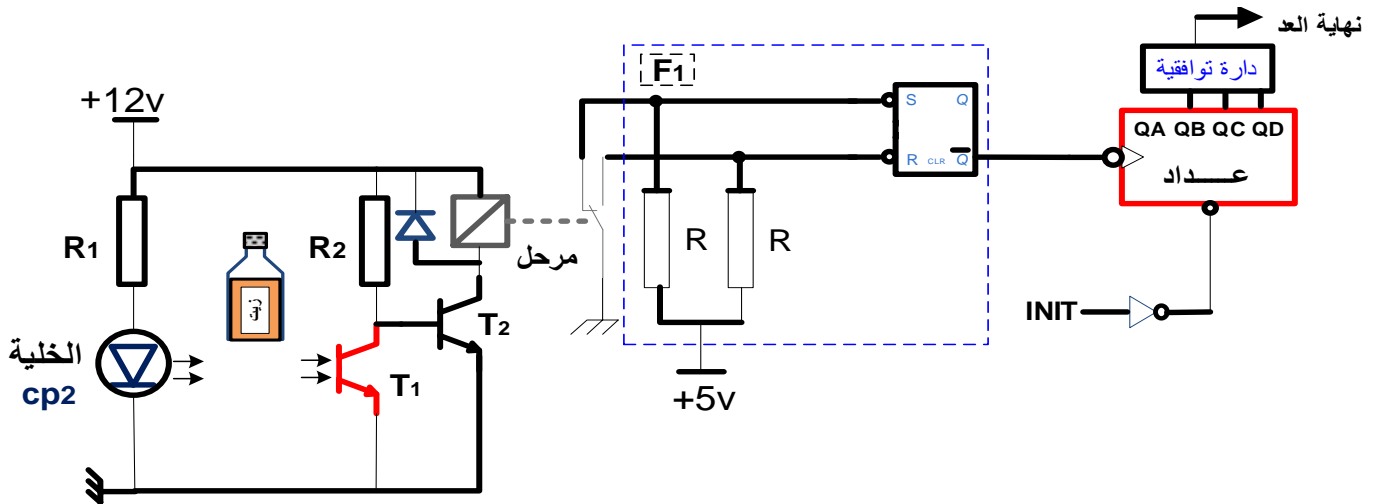
V - إختبارات تكنولوجية للمنفذات والمنفذات المتصدرة والملتقطات:

شبكة التغذية : 50HZ ; 220V /380V

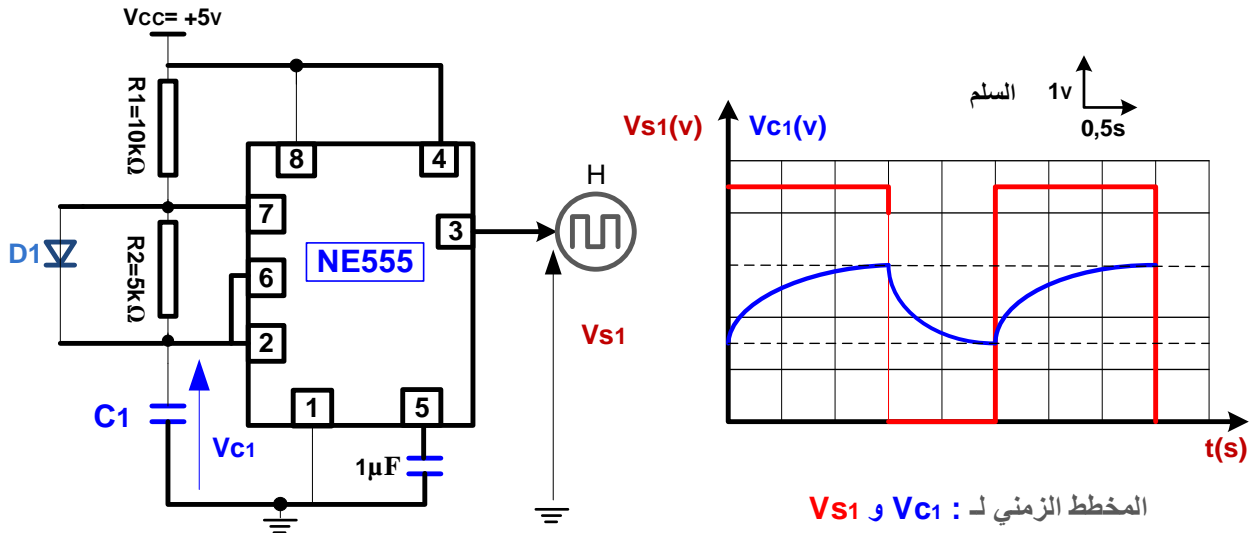
الأشغولة	تقديم القارورات	غلق القارورات	تحويل القارورات المغلقة	وضع القارورة في مركز العد	وضع علامة الجودة والعد	القيادة والأمن
المنفذات	M <sub>1</sub> : محرك لا تزامني 3 ~ إقلاع مباشر إتجاهين للدوران	A :رافعة مزدوجة المفعول B :رافعة مزدوجة المفعول	C :رافعة مزدوجة المفعول D :رافعة مزدوجة المفعول E :رافعة مزدوجة المفعول	M <sub>2</sub> : محرك لا تزامني 3 ~ إقلاع مباشر إتجاه واحد للدوران	وضع علامة الجودة والعد	Auto – cy/cy : مبدلة لاختيار نمط التشغيل ألي دورة بدورة Dcy: بداية الدورة. Ar: زر التوقف. Au : زر التوقف الإستعجالي def :خلل في احدى المحركات. Init : زر التهيئة الآلية.
المنفذات المتصدرة	KM1 : ملامس كهرومغناطيسي 24v~	dA: موزع كهروهوائي 4/2 ثنائي الإستقرار ~ 24 v dB: موزع كهروهوائي 5/2 ثنائي الإستقرار ~ 24 v dA+ dB+ : خروج الرافعتين dA- dB- : دخول الرافعتين	dC, dD, dE : موزعات كهروهوائية 5/2 ثنائى الإستقرار الإستقرار dC+, dD+ : خروج الرافعات dC-, dE- : دخول الرافعات	dD, dE : موزعات كهروهوائية 5/2 ثنائى الإستقرار ~ 24v dD+, dE+ : خروج الرافعات dD-, dE- : دخول الرافعات	KM <sub>2</sub> : ملامس كهرومغناطيسي 24v~	المحركات.
الملتقطات	cp <sub>1</sub> : ملتقط سيعوي 220v~ يكشف عن حضور قارورة مملوءة	a <sub>1</sub> , a <sub>0</sub> : ملتقطات الوضعية خاصة بالرافعة A b <sub>1</sub> , b <sub>0</sub> : ملتقطات الوضعية خاصة بالرافعة B	c <sub>1</sub> , c <sub>0</sub> : ملتقطات الوضعية خاصة بالرافعة C d <sub>1</sub> : ملتقط الوضعية خاص بالرافعة D e <sub>0</sub> : ملتقطات الوضعية خاص بالرافعة E	d <sub>2</sub> , d <sub>0</sub> : ملتقطات الوضعية خاصة بالرافعة D e <sub>1</sub> : ملتقط الوضعية خاص بالرافعة E ملتقطات الوضعية للرافعة D هي ملتقطات مغناطيسية	cp <sub>2</sub> : ملتقط كهروضوئي يكشف عن مرور قارورات جاهزة للتوضيب.	Rea : زر إعادة التسليح S : زر تشغيل المحرك M2

## IV- إنجازات تكنولوجية :

❖ دائرة إلكترونية لتحقيق عداد لعد 14 قلورة جاهزة :

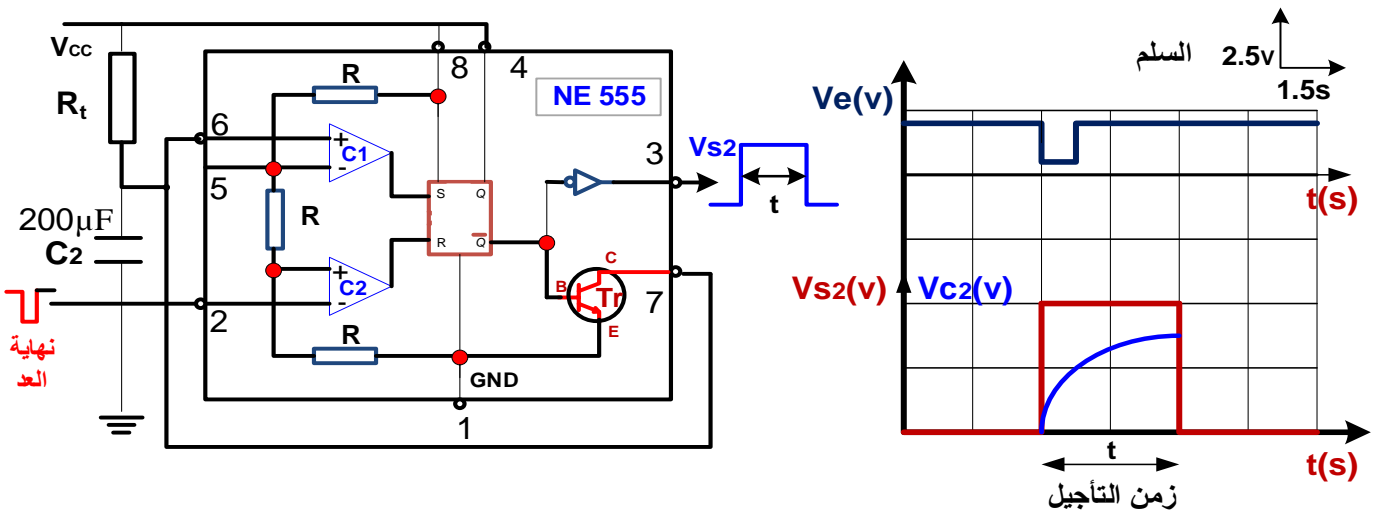


❖ دائرة إشارة الساعة بالدمجة NE555 :



المخطط الزمني لـ  $V_{s1}$  و  $V_{c1}$  :

❖ دائرة المؤجلة بالقلاب أحادي الاستقرار لتبني العامل بنهاية العد .



## أسئلة الإمتحان

### I. التحليل الوظيفي :

- س1: أكمل مخطط الوظيفة الشاملة A-0 على وثيقة الإجابة 1 (صفحة 11/8) مستعينا بالمعطيات في (صفحة 11/2).

### II. التحليل الزمني :

- س2: أرسم متمن (أشغولة 2): غلق القارورات من وجهة نظر جزء التحكم وفقا لدفتر الشروط.
- س3: أكمل جدول معادلات التنشيط والتحميل على وثيقة الإجابة 3 (صفحة 11/10).
- س4: ماهو دور المرحلة X<sub>102</sub> في متمن القيادة والتهيئة والمراحل X<sub>2-4</sub>, X<sub>3-4</sub> في متمن الإنتاج العادي؟.
- س5: أكمل مخطط دليل أنماط التشغيل والتوقف على وثيقة الإجابة -4- صفحة 11/11- حسب معطيات النظام.
- س6: فسرالوامر التالية: (10,20,30,40,50) F/GPN: (1,4-3-2) I/GPN (الصفحة 11/4).

### III. إنجازات تكنولوجية:

- س7: أكمل رسم المعقب الكهربائي مع دائرة التغذية على وثيقة الإجابة 3 (صفحة 11/10).
- س8: أكمل رسم دائرة الإستطاعة والتحكم لمحرك البساط 2 على وثيقة الإجابة 2 (صفحة 11/09).

دائرة إلكترونية لتحقيق عداد لعد 14 قلوورة جاهزة : (صفحة 11/ 06)

على وثيقة الإجابة 1 (صفحة 11/08) :

- س9 : أكمل رسم دائرة العداد
- س10: أكمل البيان الزمني لدائرة العداد
- س11 : ما هو دور الدارة F<sub>1</sub>؟
- س12 : أحسب قيمة المقاومة R<sub>1</sub> لحماية الثائي الضوئي CP<sub>2</sub> والذي يحمل الخصائص التالية (1.5v,15mA).

دائرة إشارة الساعة بالدائرة المندمجة NE555: (صفحة 11/ 06).

- س13: أحسب قيمة سعة المكثفة C<sub>2</sub>.

دائرة المؤجلة بالقلاب أحادي الاستقرار (صفحة 11/ 06).

- س14: في دائرة المؤجل ما هو دور كل من C<sub>1</sub> و C<sub>2</sub> ؟ ثم أحسب قيمة المقاومة R<sub>f</sub>

### IV. الآلي المبرمج الصناعي API ودائرة الميكرومراقب PIC16F84A :

- س15: أكمل المخطط المقترح للتحكم في محرك البساط 1 بلغة الملامس (Ladder) على وثيقة الإجابة 2 (صفحة 11/09).

– الدارة القابلة للبرمجة التي تعوض الآلي المبرمج الصناعي لبرمجة دائرة التحكم في دوران البساط 2 هي الميكرومراقب

PIC16F84A

- س16: أذكر دور السجلات الخاصة بها المستعملة في البرنامج على وثيقة الإجابة 3 (صفحة 11/10).

### V. المحرك M1 : له الخصائص التالية : 220V/380V , 1425tr/min , 736W ,

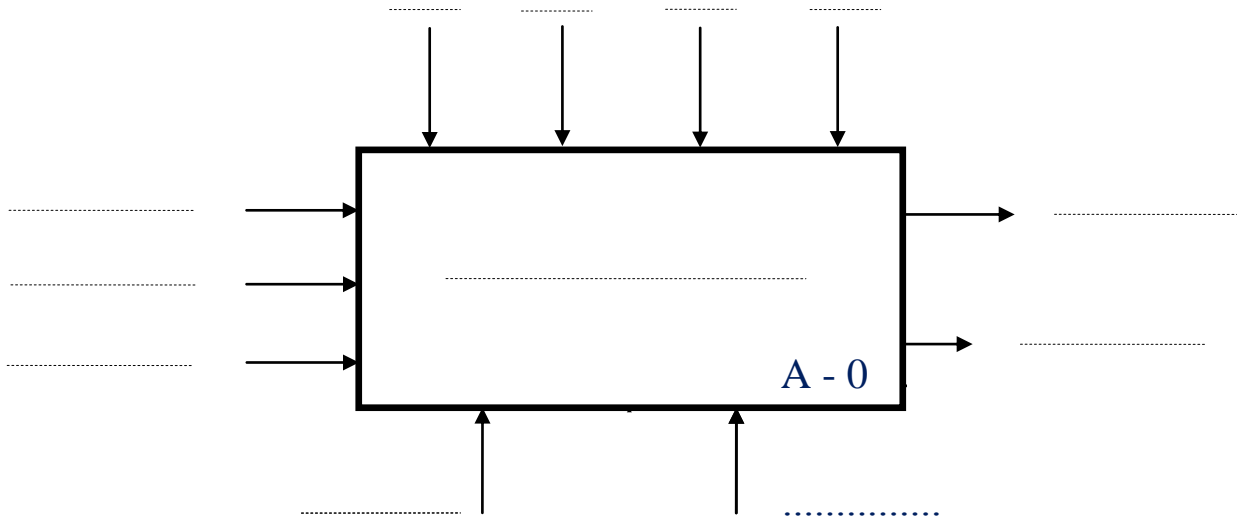
- س17: ما هو نوع الاقارن المناسب للمحرك؟ علل .

- س18: أحسب قيمة الانزلاق .

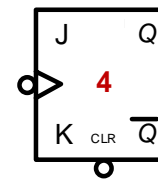
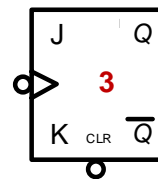
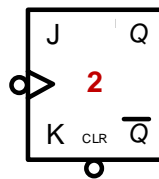
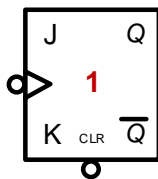
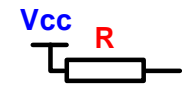
وثيقة الإجابة 1:

الاسم واللقب: .....

ج 1 / الوظيفة الشاملة A-0 :

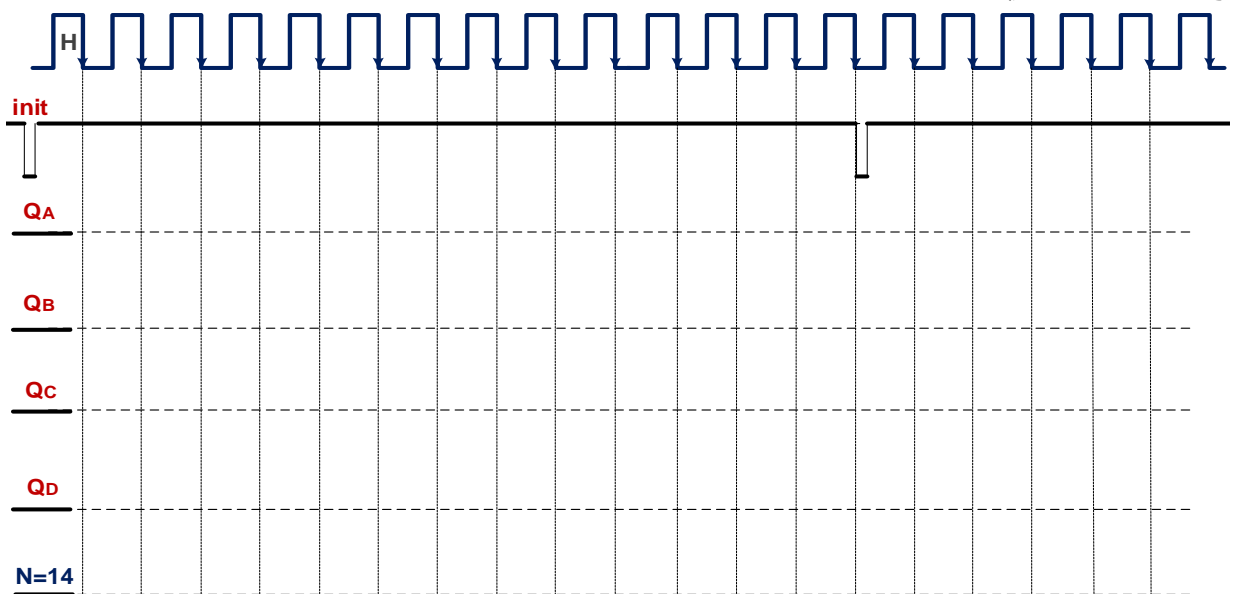


ج 7 / عداد لاتزامني لعد 14 قارورة جاهزة :



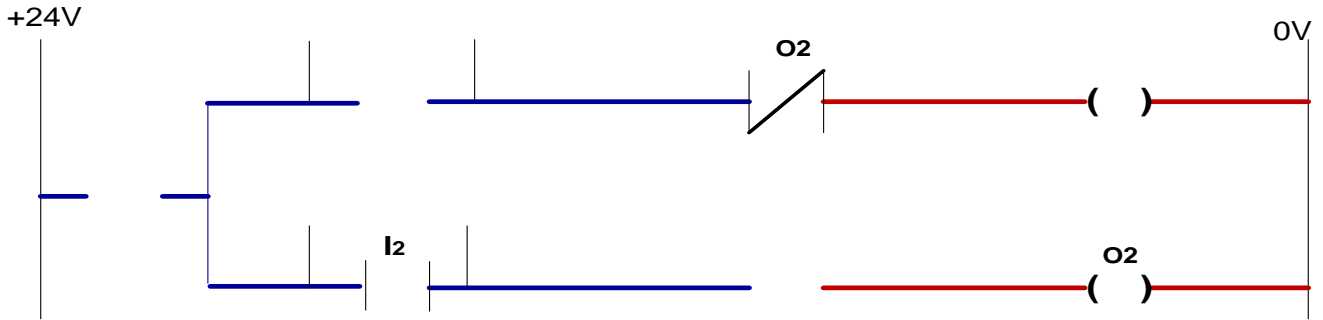
INIT ———

ج 6 / البيان الزمني للعداد لعد 14 قارورة جاهزة :

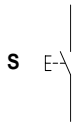




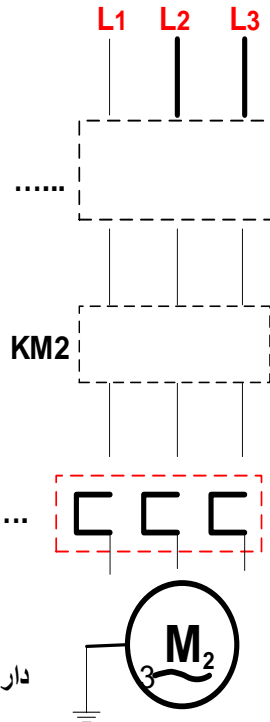
ج 14 / برمجة دائرة التحكم لمحرك البساط 1 يستعمل الآلي المبرمج الصناعي API :



ج 9 / دائرة التحكم و الإستطاعة لمحرك البساط 2 : (المنطق المربوط)



دائرة .....

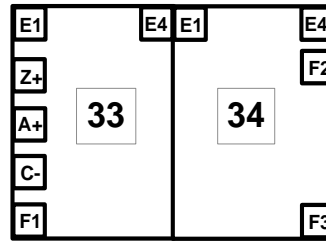
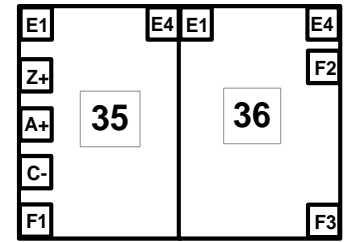
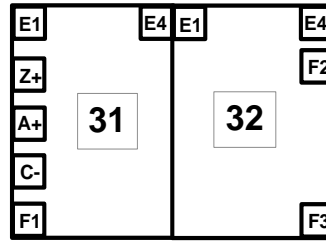
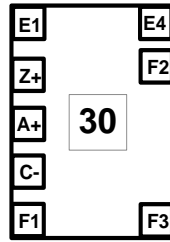
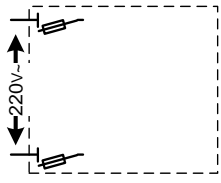


دائرة .....

ج 3/ جدول معادلات التنشيط و التخميل لبعض مراحل الأشغولات 3 و 4 :

المراحل	التنشيط	التخميل	الأفعال
X33			
X35			
X43			

ج 13 / المعقب الكهربائي لأشغولة التحويل (3) :



ج 15 / دائرة الميكرومراقب : PIC 16F84A

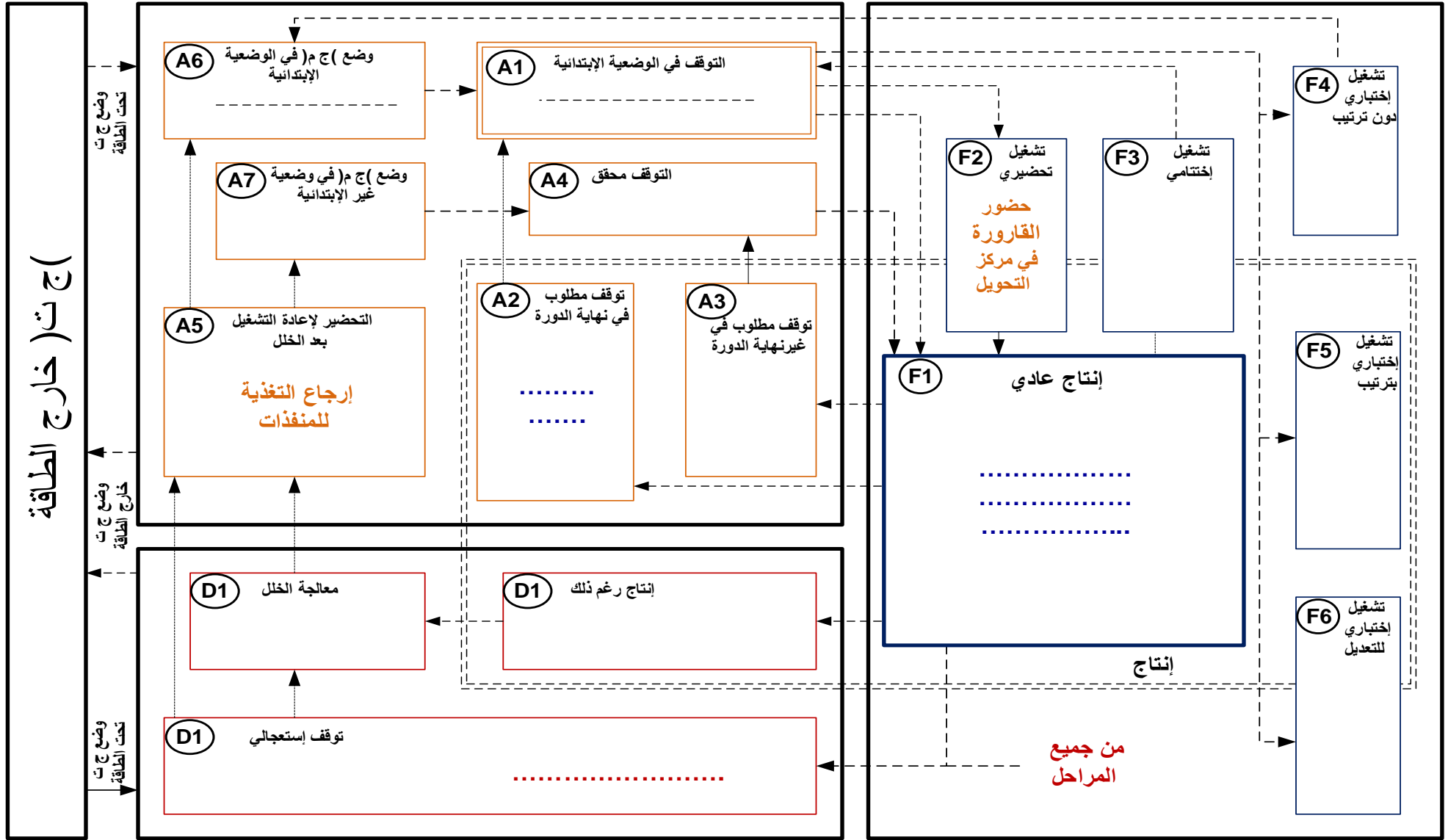
بعض السجلات الأساسية :

: STATUS - .....

: السجل W : .....

: PORTA - .....

: TRISA - .....



أساليب الخلل D

الاسم واللقب: .....

وثيقة الإجابة 4 :

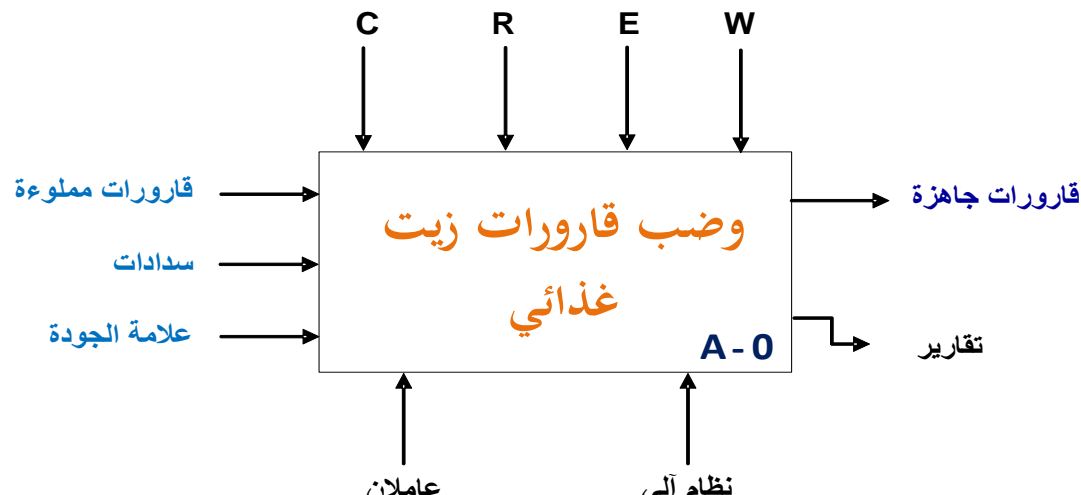
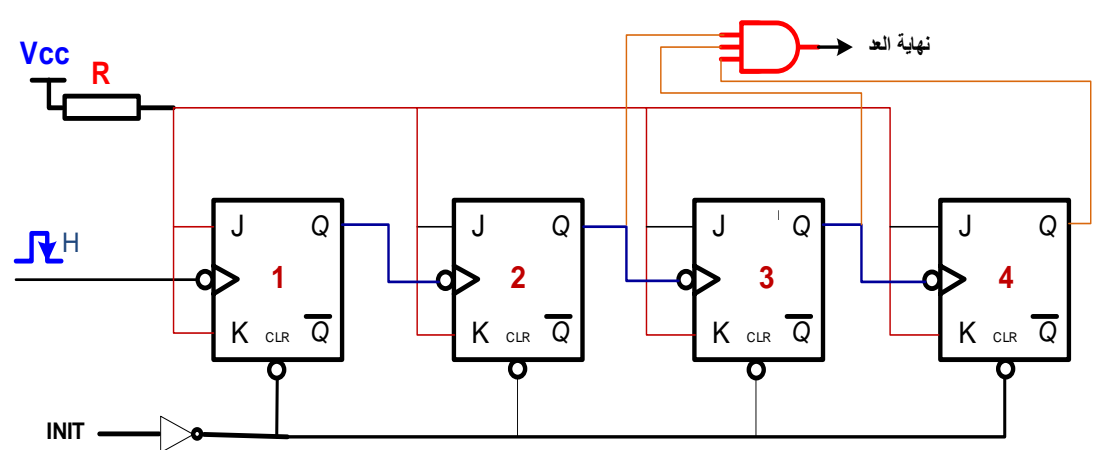
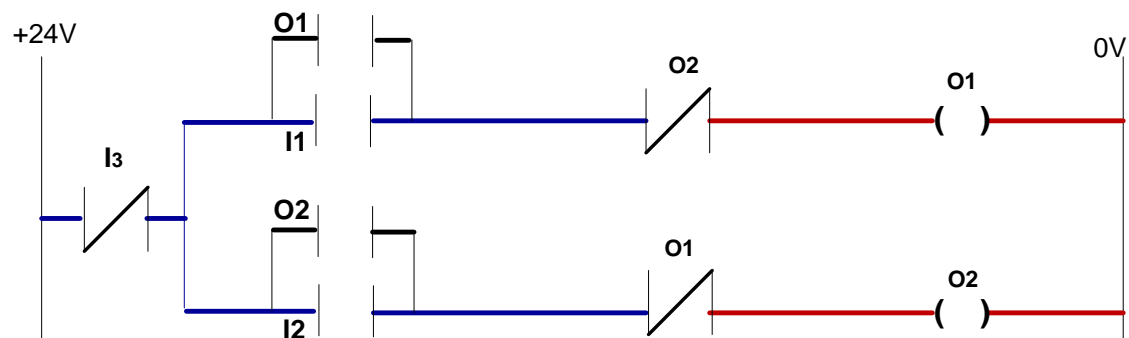
الموضوع 01 : نظام آلي لتوضيب قارورات زيت غذائي

# الإجابة النموذجية و سلم التنقيط

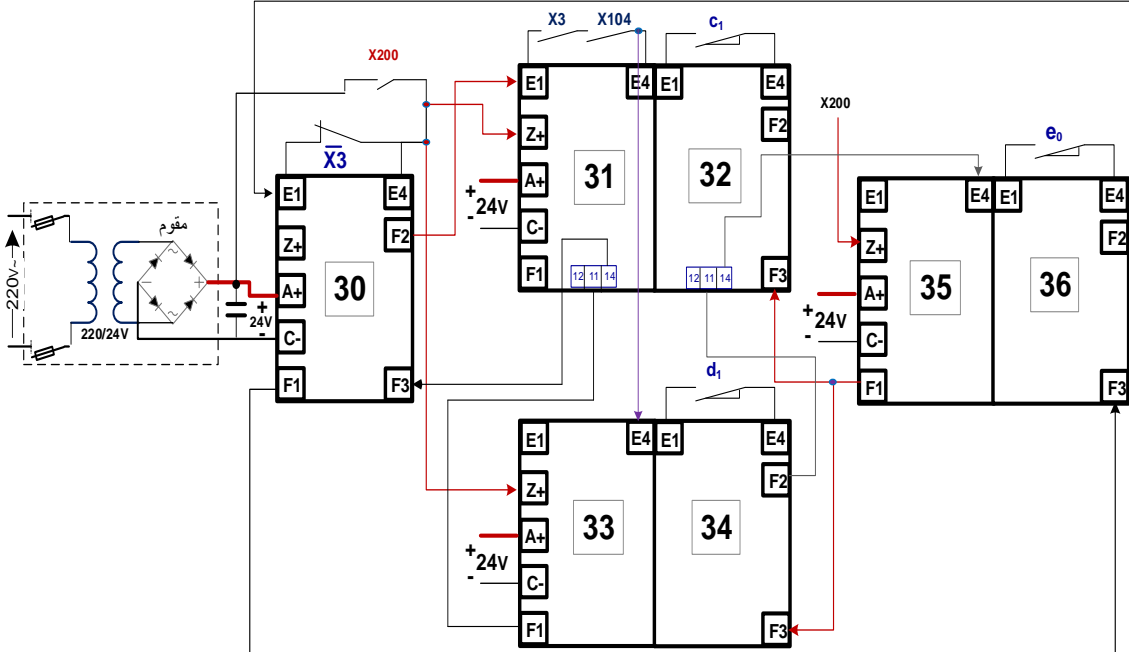
06

عدد الصفحات :

العلامة		عناصر الإجابة	الموضوع
مجزأة	المجموع		
16x	0.125	<p>ج 2 : متمن أشغولة الغلق من وجهة نظر جزء التحكم</p>	وظيفة التحكم
0.5	0.5	<p>ج 4 :</p> <p>- دور X102 : هي مرحلة التشغيل اليدوي دورة/دورة</p> <p>- المراحل X<sub>2-4</sub>, X<sub>3-4</sub> : هي مراحل إنتظار لتحقيق التقارب ب : و ET</p> <p>- <b>فسري الأمر</b> (10,20,30,40 ,50) :F/GPN : أمر ارغام صادر من متمن الأيمن (GS) إلى متمن الإنتاج العادي (GPN) بتنشيط المراحل الابتدائية X10, X20, X30, X40, X50 , وتحميل باقي المراحل ويبقى ساري المفعول حتى زوال الخلل .</p> <p>- <b>فسري الأمر</b> (1,4-3-2) : I/GPN : أمر صادر من متمن القيادة والتهيئة (GCI) إلى متمن الإنتاج العادي (GPN) بتهيئة المراحل (1,4-3-2) ويزول الأمر بعد تنفيذه .</p>	وظيفة التحكم
0.5	0.5		

العلامة		عناصر الإجابة	الموضوع
المجموع	مجزأة		
1.5 ن	12 x 0.125	<p>وثيقة الإجابة 1:</p> <p>ج 1 : الوظيفة الشاملة A-0 :</p> 	الأنظمة الآلية
2 ن	16 x 0.125	<p>ج 7 : عداد لاتزامني لعد 14 قارورة جاهزة :</p> 	المنطق التتابعي
1.25 ن	10 x 0.125	<p>ج 14 : برمجة دائرة التحكم لمحرك البساط 1 يستعمل الآلي المبرمج الصناعي API :</p> 	وظيفة التحكم

العلامة		عناصر الإجابة	الموضوع
مجزأة	المجموع		
1.25	0.25	<p>وثيقة الإجابة 2 :</p> <p>ج 6 : البيان الزمني للعداد لعد 14 قلورة جاهزة :</p>	المنطق التعاقبي
1.25	0.25	<p>ج 8 : دائرة التحكم و الإستطاعة لمحرك البساط 2 : (المنطق المربوط)</p>	وظيفة الإستطاعة

العلامة		عناصر الإجابة	الموضوع																
مجزأة	المجموع																		
1.5 ن	12x 0.125	<p>وثيقة الإجابة 3 :</p> <p>ج 3 : جدول معادلات التنشيط و التحميل لبعض مراحل الأشغولات 3 و 4 :</p> <table border="1"> <thead> <tr> <th>الأفعال</th> <th>التحميل</th> <th>التنشيط</th> <th>المراحل</th> </tr> </thead> <tbody> <tr> <td><b>dD<sup>+</sup></b></td> <td><b>X34+X200</b></td> <td><b>X30.X3.X104</b></td> <td><b>X33</b></td> </tr> <tr> <td><b>dE<sup>-</sup></b></td> <td><b>X36+X200</b></td> <td><b>X32.X34</b></td> <td><b>X35</b></td> </tr> <tr> <td><b>dD<sup>+</sup></b></td> <td><b>X44+X200</b></td> <td><b>X42.c<sub>0</sub></b></td> <td><b>X43</b></td> </tr> </tbody> </table>	الأفعال	التحميل	التنشيط	المراحل	<b>dD<sup>+</sup></b>	<b>X34+X200</b>	<b>X30.X3.X104</b>	<b>X33</b>	<b>dE<sup>-</sup></b>	<b>X36+X200</b>	<b>X32.X34</b>	<b>X35</b>	<b>dD<sup>+</sup></b>	<b>X44+X200</b>	<b>X42.c<sub>0</sub></b>	<b>X43</b>	وظيفة التحكم
	الأفعال	التحميل	التنشيط	المراحل															
<b>dD<sup>+</sup></b>	<b>X34+X200</b>	<b>X30.X3.X104</b>	<b>X33</b>																
<b>dE<sup>-</sup></b>	<b>X36+X200</b>	<b>X32.X34</b>	<b>X35</b>																
<b>dD<sup>+</sup></b>	<b>X44+X200</b>	<b>X42.c<sub>0</sub></b>	<b>X43</b>																
2 ن	10x 0.10	<p>ج 13 : المعقب الكهربائي لأشغولة التحويل (3) :</p> 	الدارة القابلة للبرمجة																
	10x 0.10																		
1 ن	0.25	<p>ج 15 : دارة الميكرومراقب : PIC 16F84A</p> <p>بعض السجلات الأساسية:</p> <ul style="list-style-type: none"> <li>- <b>STATUS</b> : سجل دوره الذهاب الى بنكي الذاكرة <b>RAM</b> حسب برمجة البيت الخامس <b>RP0</b></li> <li>- <b>سجل العمل W</b> : أهم السجلات حيث نلجأ إليه دائماً عند العمليات الحسابية و المنطقية</li> <li>- <b>PORTA</b> : سجل التعامل مع العالم الخارجي كمنخرج أو كمدخل .</li> <li>- <b>TRISA</b> : سجل الاتجاه من خلاله يتم تعيين <b>PORTA</b> كمدخل أو كمنخرج</li> </ul>																	
	0.25																		
	0.25																		
	0.25																		

العلامة		الموضوع	وظيفة التحكم
مجزأة	المجموع		
0.125	0.125	<p><b>ج 15 / دليل أنماط التشغيل و التوقف GEMMA</b></p>	
0.125	0.125		
0.125	0.125		
0.125	0.125		
0.125	0.125		
0.125	0.125		
0.125	0.125		
0.125	0.125		
0.125	0.125		
0.125	0.125		
0.125	0.125		
0.125	0.125		



العلامة		عناصر الإجابة	الموضوع
المجموع	مجزأة		
0.5	0.25	ج 10 : دورة الدارة F1 في تركيب دائرة العداد هي دائرة ضد الإرتداد + إنتاج نبضات اشارة الساعة للعداد حساب قيمة المقاومة : $V_{CC}=R_1.I_1+V_{D1}$ $R_1 = (V_{CC} - V_{D1})/ I_1 = 12 - 1.5 / 15.10^3 = 700\Omega$	المنطق التعاقبي
	0.25	ج 11 : حساب قيمة المقاومة : $T = 0.7(R_1 + R_2).C$	
0.5	0.25	ج 12 : دور كل من C1 و C2 : هما مقارنين .	وظيفة الإستطاع ة
	0.25	حساب قيمة المقاومة : $t = R_t . C \ln 3 \Rightarrow R_t = t / C \ln 3 \Rightarrow$ $R_t = 3 / 1,1 . 200.10^{-6}$ $R_t = 13k\Omega$	
0.5		ج 16 : الويط المناسب لإقران ملفات ساكن المحرك M1 هو <b>ربط نجمي لأن كل لف يتحمل توتر بسيط 220V .</b> حساب الإنزلاق : $g = (n_s - n)/n_s$ $g = (1500 - 1425) / 1500$ $g = 0.05 = 5\%$	

## الموضوع 02: نظام ألي لملأ وتوضيب علب الحلوى

يحتوي هذا الموضوع على 13 صفحة :

- \* العرض: من الصفحة 1 من 13 إلى الصفحة 8 من 13
- \* العمل المطلوب: من الصفحة 9 من 13 إلى الصفحة 10 من 13.
- \* وثائق الإجابة: من الصفحة 11 من 13 إلى الصفحة 13 من 13.

### 1. دفتر الشروط:

#### 1-1) الهدف من التآلية:

- إن متطلبات النظافة والمردودية في الصناعة الغذائية تستلزم معالجة كاملة تخضع لمقياس الجودة وفي أسرع وقت ممكن مع وتيرة عالية للإنتاج.
- المادة الأولية : علب من الكارتون مغلقة بالبلاستيك فارغة وحلوى محضرة سابقا وصناديق.
- 1-2) الوصف: يحتوي النظام على 6 أشغولات عاملة وهي :

- الأشغولة 1: الإتيان بالعلب.
- الأشغولة 2: ملأ العلب.
- الأشغولة 3: غلق العلب.
- الأشغولة 4: دفع العلب وعددها.
- الأشغولة 5: تكديس العلب.
- الأشغولة 6: إخلاء العلب.

#### 1-3) التشغيل:

- الضغط على الزر MAR يؤدي إلى إقلاع المحرك M1 لنقل العلب إلى مركز الملأ والغلق.
- أشغولة الملء: الكشف عن وجود العلب بواسطة الملتقط cp1 يؤدي إلى فتح الخزان بواسطة الرافعة A لمدة زمنية 10 ثواني، بعدها يغلق الخزان برجوع الرافعة A إلى وضعيته الابتدائية.
- الكشف عن علبه بواسطة الملتقط cp2 يؤدي إلى خروج ذراع الرافعة B لطبي الغطاء .
- الضغط على b1 يؤدي إلى تشغيل مقاومة التسخين R<sub>θ</sub> من أجل الغلق الجيد لمدة 5 ثواني ثم تعود .
- الكشف عن علبه معبأة بواسطة خلية كهر وضوئية cp3 يؤدي إلى خروج ذراع الرافعة D لدفع العلب المملوءة إلى مركز التكديس وتشغيل عداد لعد 12 علبه حيث يستمد نبضاته من الملتقط الكهروضوئي k.
- عند الحصول عن 12 علبه في مركز التكديس يتم غلق المجموعة بواسطة الرافعة C ثم تشغيل المحرك M2 لإيصال مجموعة العلب إلى مركز الإخلاء وبعد الكشف عن المجموعة بواسطة الملتقط f ينطلق صوت من منبه صوتي معلل وصول المجموعة ليتم إخلاؤها يدويا.

#### 1-4) أنماط التشغيل و التوقف GEMMA:

- يوجد زرین MAR و AR في لوحة التحكم يسمحان بتشغيل وتوقيف النظام.
- عند حدوث خلل في النظام يتم الضغط على الزر AU أو غلق ملمس RT<sub>1</sub> أو RT<sub>2</sub> للمحركين M1 و M2 مما يؤدي إلى توقف النظام.
- في حالة التوقف الأمني وبعد فحص ومعالجة الخلل تعاد التغذية للجزء المنفذ وهذا بإعادة التسليح والضغط على الزر Réa.
- كل دورة جديدة للتشغيل تتطلب إرجاع المنفذات إلى وضعيتهم الأصلية بواسطة الزر Init.

▪ يمكن تشغيل النظام حسب النمط الآلي Auto أو دورة بدورة Cy/Cy باستعمال المبدلة Auto-Cy/Cy.  
1-5) الاستغلال:

تحتاج عملية توضيب علب الحلوى إلى 3 عمال:

- تقني خاص لعملية القيادة والمراقبة والتوقفات اليومية للتنظيف والأسبوعية للصيانة وإعادة التشغيل وضبطه.
- عاملان دون تخصص لعملية تزويد البساط -1- بالعلب في البداية ، وإخلاء الصناديق وتجميعها.

1-6) الأمن: حسب القوانين المعمول بها.

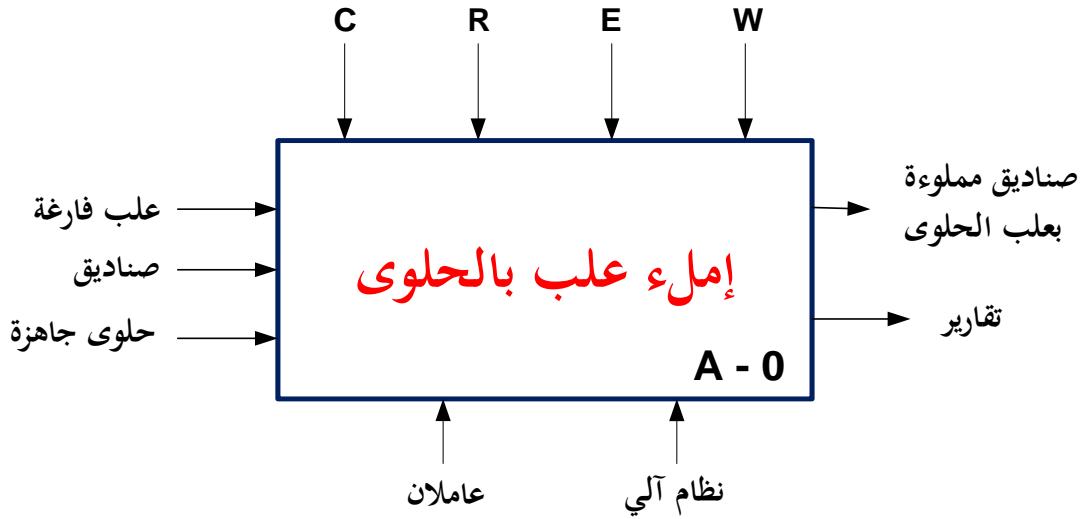
- ملاحظة :

لوحظ خلال عملية توصيل الصناديق إلى مستودع التخزين أنه في كل مرة يتقدم فيها العامل نحو باب المخزن يتوقف ليفتحه ثم

يغلقه يدويا مما يخفض من وتيرة العمل. لهذا السبب زود الباب بنظام يجعله يفتح ويغلق أليا باستعمال دارة تحكم بواسطة ميكرومراقب PIC 16F84A (شكل - 10 - صفحة 7 من 14).

2. التحليل الوظيفي :

الوظيفة الشاملة : مخطط النشاط (A-0) شكل 1



▪ W (الطاقة) :  $E_E$  طاقة كهربائية ،  $E_P$  طاقة هوائية.

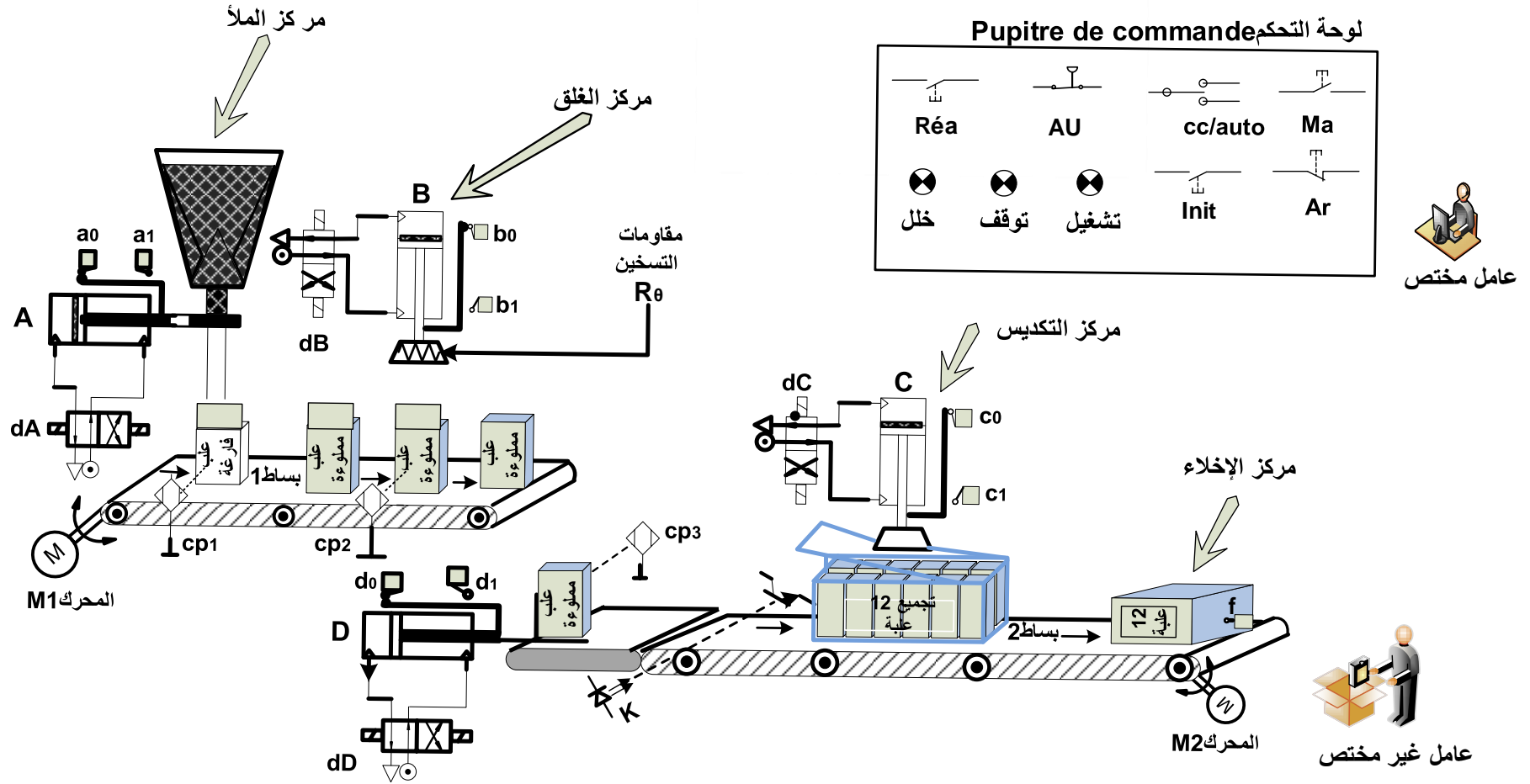
▪ R (التزامات الضبط) : عدد  $N$  ،  $t_1, t_2$  : تأجيل.

▪ E (تعليمات الإستغلال) : تشغيل آلي auto - تشغيل دورة /دورة cy/cy ، AU : توقف استعجالي.

▪ C (أوامر التشغيل).

# نظام آلي لملء و توضيب علب الحلوى

3. المناولة الهيكلية

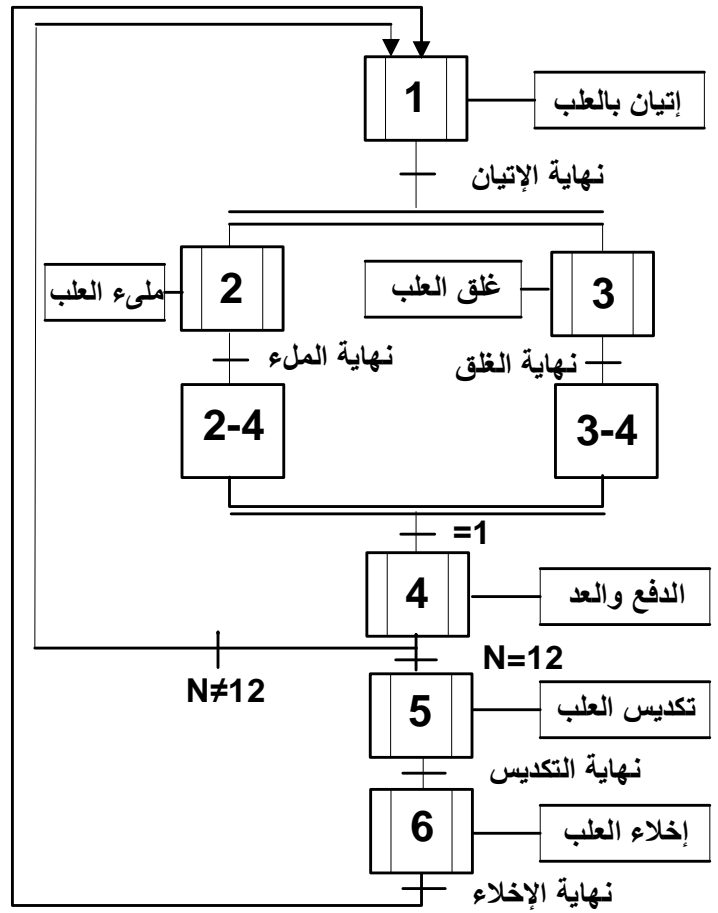


4. الاختيار التكنولوجي للمنظمات والمنظمات المتصدرة والملتقطات:

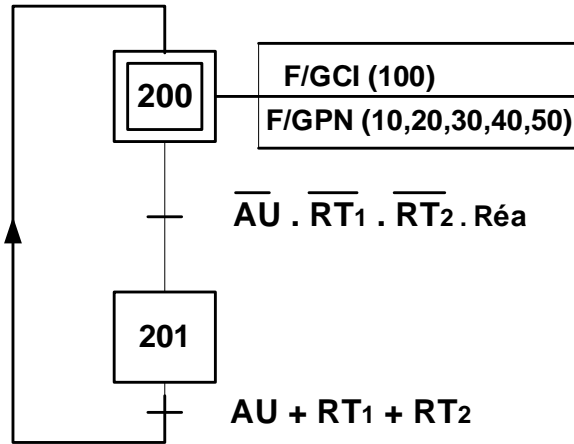
❖ شبكة التغذية 220V/380V ;50HZ

الاشغولة	المنظمات	المنظمات المتصدرة	الملتقطات	القيادة والأمن
الاتيان	M1: محرك لاتزامني 3~ 220/380V, 50HZ اقلاع مباشر	KM1: ملامس كهربائي تغذية 24V~	cp <sub>1</sub> : ملتقط cp <sub>2</sub> : ملتقط cp <sub>3</sub> : ملتقط	مبدلة <b>Auto-cy/cy</b> لاختيار نمط التشغيل ألي دورة بدورة.
الملء	A: رافعة مزدوجة المفعول .	dA: موزع كهروهوائي 2/4 ثنائي الاستقرار، تغذية 24V~	a <sub>1</sub> , a <sub>0</sub> : ملتقطات نهاية الشوط للرافعة A t <sub>1</sub> = 10s	MAR: زر التشغيل. Ar: زر التوقف.
الغلق	B: رافعة مزدوجة المفعول. R <sub>θ</sub> : مقاومة التسخين تغذية 24V~	dB: موزع كهروهوائي 2/4 ثنائي الاستقرار، تغذية 24V~	b <sub>1</sub> , b <sub>0</sub> : ملتقطات نهاية الشوط للرافعة B t <sub>2</sub> =5s	Au: زر التوقف الإستعجالي.
عد العلب		N: عداد لعد 12 علبة	k: ملتقط كهروضوئي	RT1, RT2: خلل في احدى المحركات.
التكديس	D: رافعة مزدوجة المفعول C: رافعة مزدوجة المفعول	dD: موزع كهروهوائي 2/4 ثنائي الاستقرار، تغذية 24V~ dC: موزع كهروهوائي 2/4 ثنائي الاستقرار، تغذية 24V~	d <sub>1</sub> , d <sub>0</sub> : ملتقطات نهاية الشوط للرافعة B c <sub>1</sub> , c <sub>0</sub> : ملتقطات نهاية الشوط للرافعة B	Init: زر التهيئة الآلية. Rea: زر إعادة التسليح.
الاخلاء	M2: محرك لاتزامني 3~ 220/380V, 50HZ 1380W , 1430tr/mn η=0.88; cosφ=0.8 اقلاع مباشر، اتجاهان للدوران منبه صوتي	KM2: ملامس كهربائي تغذية 24V~	f: ملتقط وضعية	

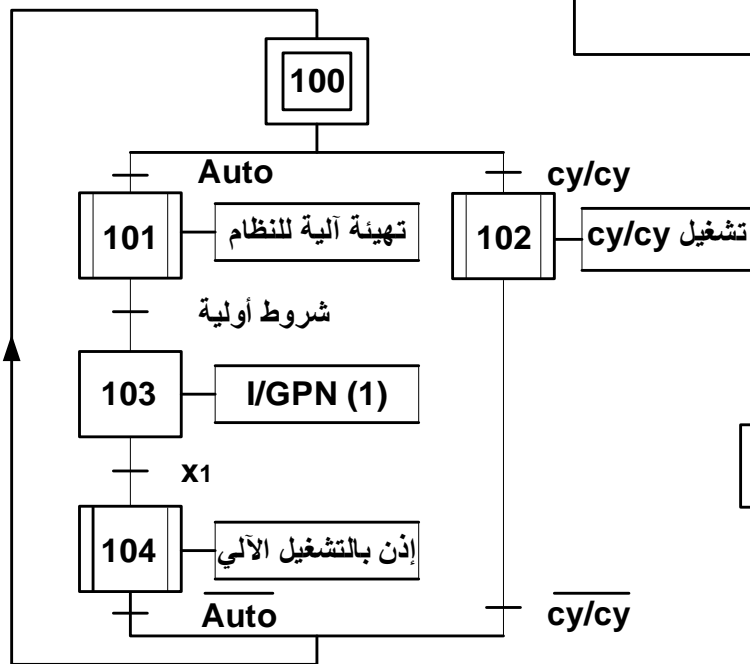
متن تنسيق الأشغولات (GPN) شكل 3



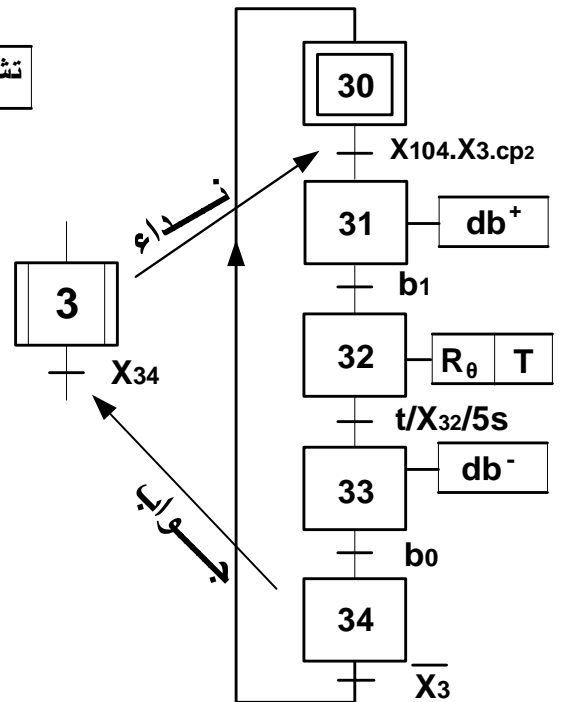
متن الأيمن (GS) شكل 4



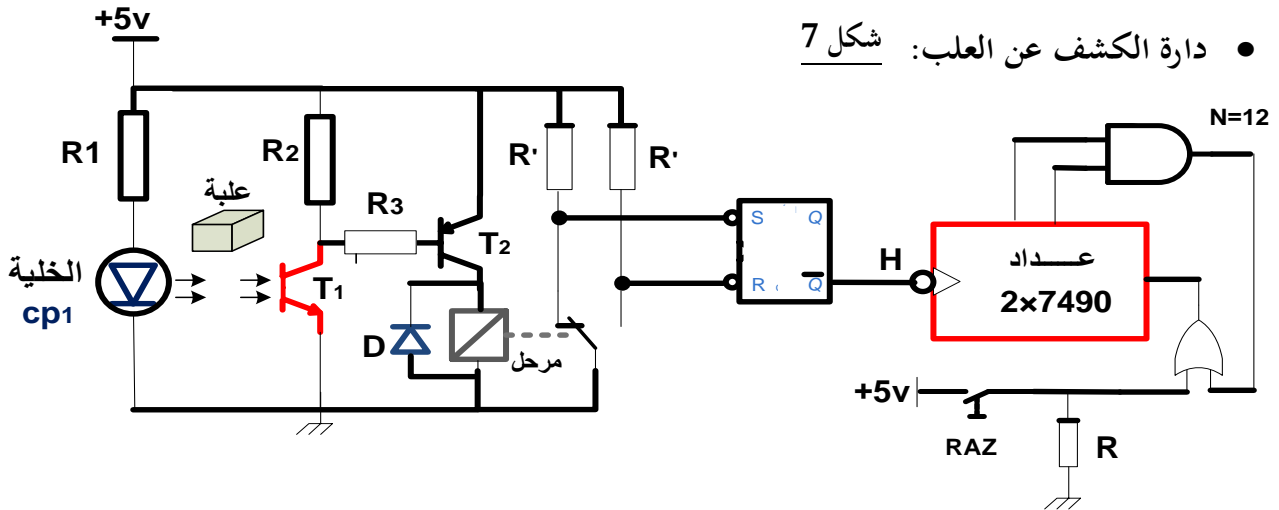
متن القيادة و التهيئة (GCI) شكل 5



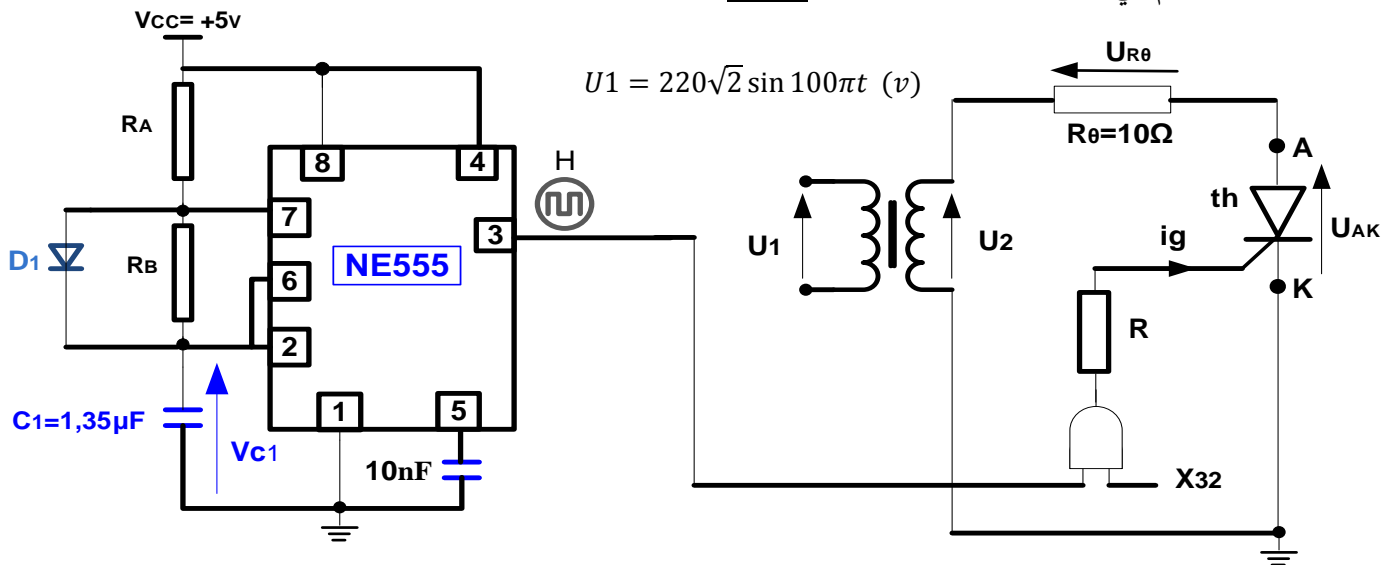
متن الأشغولة (3): غلق العب شكل 6



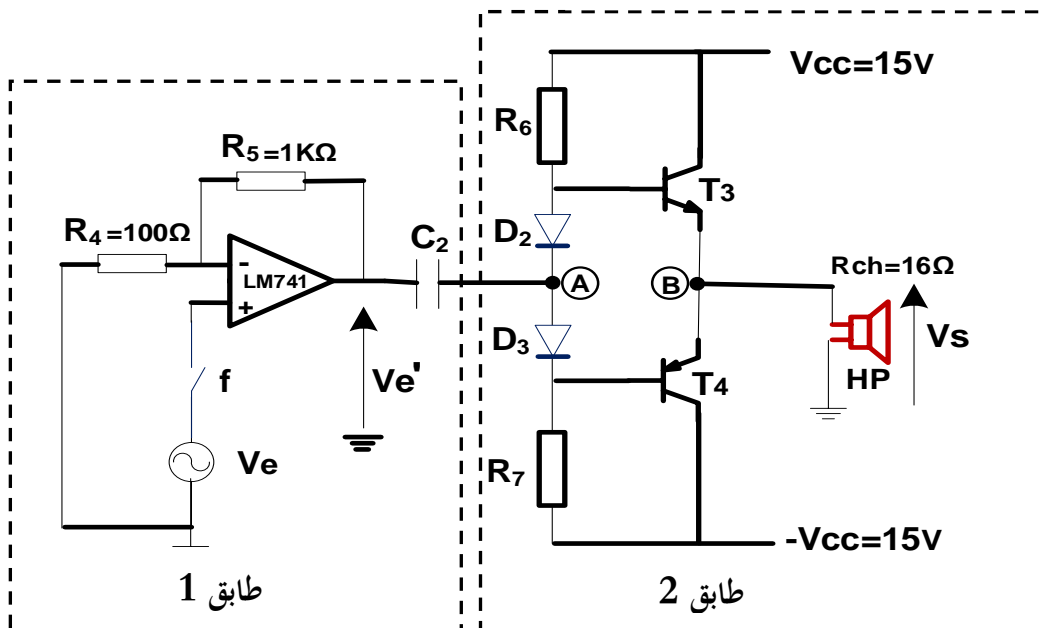
• دائرة الكشف عن العلب: شكل 7



• دائرة التحكم في المقاومة الحرارية  $R_{\theta}$ : شكل 8



• دائرة التحكم في المنبه الصوتي: شكل 9





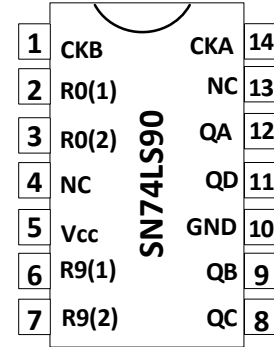
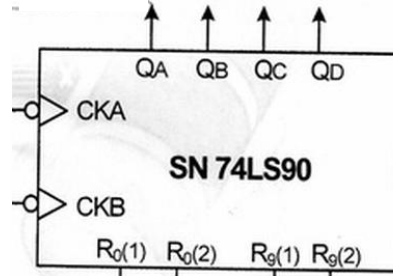


• جدول الحقيقة:

• الدارة المندمجة 74LS90 :

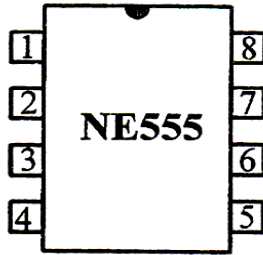
INPUTS				OUTPUTS			
R0(1)	R0(2)	R9(1)	R9(2)	Q <sub>b</sub>	Q <sub>c</sub>	Q <sub>B</sub>	Q <sub>A</sub>
H	H	L	X	L	L	L	L
H	H	X	L	L	L	L	L
X	X	H	H	H	L	L	H
X	L	X	L	COUNT			
L	X	L	X	COUNT			
L	X	X	L	COUNT			
X	L	L	X	COUNT			

• التمثيل المبسط:



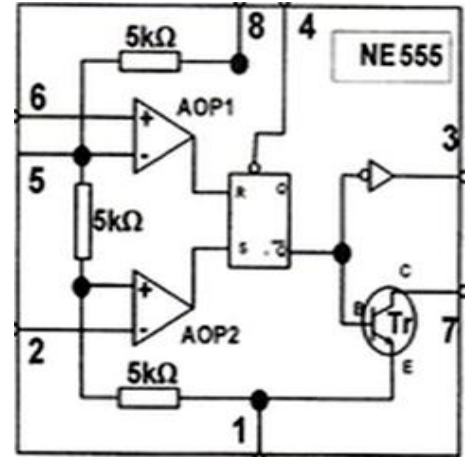
• الدارة المندمجة NE555 :

- 1:Gnd
- 2:Trigger
- 3:Output
- 4:Clear
- 5:Control
- 6:Threshold
- 7:Discharge
- 8:Vcc



صانع:

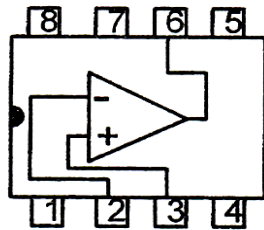
NATIONAL SEMICONDUCTOR



• المضخم العملي LM741

• دارة الميكرو مراقب PIC 16F84A :

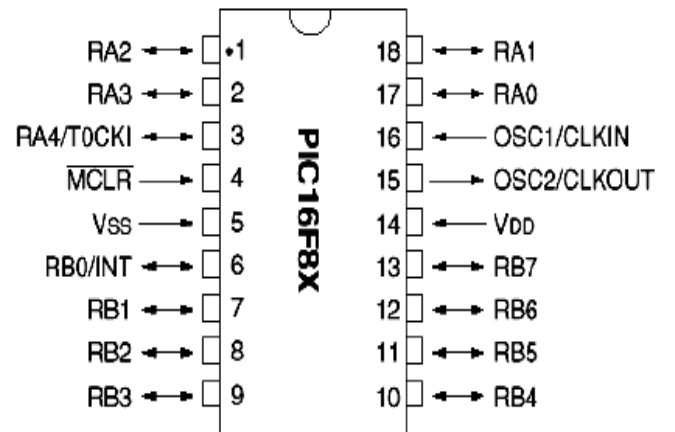
- 1: Offset
- 2: Input(-)
- 3: Input(+)
- 4: -Vcc
- 5: Offset
- 6: Output
- 7: +Vcc
- 8: NC



مضخم عملي LM 741

صانع:

NATIONAL SEMICONDUCTOR



## الأسئلة:

### (I) التحليل الوظيفي :

س1- أكمل المخطط الوظيفي التنازلي للنشاط البياني A-0 على وثيقة الإجابة -1- صفحة 11 من 13.

### (II) التحليل الزمني:

- س2- أوجد متمن الأشغولة (2): ملء العلب من وجهة نظر جزء التحكم وفقا لدفتر الشروط.
- س3- اكتب على شكل جدول معادلات التنشيط والتحميل لمراحل الأشغولة (3): غلق العلب (شكل 6) وللمراحل  $X_{102}$  و  $X_{103}$  لمتمن القيادة والتهيئة GCI (شكل 5).
- س4- في متمن تنسيق الأشغولات GCI (شكل 5)، ما هي الاستقبالية المرتبطة بالانتقال "نهاية الغلق"؟
- س5- ارسم مخطط تدرج المتامن ثم فسر الأمر (100) F/GCI
- س6- أكمل مخطط دليل أنماط التشغيل والتوقف GEMMA على وثيقة الإجابة -1- صفحة 11 من 13 حسب معطيات دفتر الشروط.

### III- إنجازات تكنولوجية:

- س7- ما نوع الملتقطين  $cp_1$  ،  $cp_2$  و  $cp_3$  المستعمق للكشف عن العلب ؟ علل .
- س8- أكمل رسم المعقب الكهربائي للأشغولة (3): غلق العلب (شكل 6) على وثيقة الإجابة -2- صفحة 12 من 13، مع تمثيل دائرة التحكم والاستطاعة للرافعة A.

#### ❖ دائرة الكشف وعد العلب : شكل -7- صفحة 7 من 13

- س9 : أكمل الجدول الذي يوضح تشغيل الدارة على وثيقة الإجابة -1- صفحة 11 من 13 .
- العداد المستعمل لعد 12 علبة يتكون أساسا من دارتين مندمجتين من نوع 74LS90 (وثيقة الصانع صفحة 8 من 13)
- س10: أكمل رسم دائرة هذا العداد على وثيقة الإجابة -2- صفحة 12 من 13 .

#### ❖ دائرة التحكم في المقاومة الحرارية $R_{\theta}$ : شكل -8- صفحة 7 من 13

- بعد تنشيط المرحلة  $X_{32}$  من أشغولة الملء، يتم التحكم في تغذية المقاومة الحرارية  $R_{\theta}$  لمدة 5 ثواني وهذا بواسطة مقдах (ثايرستور) الذي بدوره يستقبل نبضات تحكم موجبة انطلاقا من دائرة اللامستقر بالدائرة المندجة NE555.
- س11- أحسب قيمة المقاومتين  $R_a$  و  $R_b$  للحصول في مخرج دائرة الساعة على إشارة دورها  $T=10ms$  نبضة موجبة مدتها  $t_H=0.5ms$
- س12- أحسب قيمة زاوية تأخر القدح  $\alpha$  للحصول على شدة التيار المتوسط المار في الحمولة  $R_{\theta}$  يساوي 1A، ثم استنتج زاوية التمرير  $\beta$ .
- س13- أكمل رسم المخططات الزمنية للتوترات  $U_{AK}(t)$ ،  $U_{R_{\theta}}(t)$ ،  $U_2(t)$  ونبضات التحكم  $ig(t)$  على وثيقة الإجابة 2 صفحة 12 من 13 .

❖ **دائرة التحكم في المنبه الصوتي: شكل -9- صفحة 7 من 13**

س14- ما هو دور كل من الطابقين 1 و 2 و الشائيتين  $D_2$  و  $D_3$  والمكثفة  $C_2$ ؟

س15: أوجد العلاقة التي تربط التوتر  $V_e$  والتوتر  $V_{e'}$  ثم العلاقة بين التوتر  $V_s$  و  $V_{e'}$ .

س16: استنتج العلاقة التي تربط بين  $V_e$  و  $V_s$  ثم أحسب قيمة  $V_e$  للحصول على  $V_s=15V$ .

س17: أحسب الإستطاعة الأعظمية المقدمة من التغذية للمضخم قسم B والاستطاعة الأعظمية المقدمة للحمولة  $R_{ch}$  من طرف نفس المضخم ثم استنتج المردود الأعظمي.

❖ **دائرة التحكم في فتح وغلق الباب بطريقة مبرمجة: شكل -10- صفحة 7 من 13**

س18- عين المنافذ التي برمجت كمداخل والمنافذ التي برمجت كمخارج ثم حدد حالة أبيات السجلين TRISA و TRISB على وثيقة الإجابة 3 صفحة 13 من 13 .

س19- فسر التعليمات الواردة على وثيقة الإجابة - 3 - صفحة 13 من 13 والتي تمثل جزء من برنامج الميكرومراقب الخاص بفتح وغلق باب المخزن آليا.

❖ **دراسة المحرك اللاتزامني ثلاثي الطور M2:**

اعتمادا على خصائصه المدونة في جدول الاختيارات التكنولوجية.

س20- ما هو الإقران المناسب للفائف المحرك على الشبكة؟ علل؟

س21- \* استنتج سرعة التزامن  $n_s$

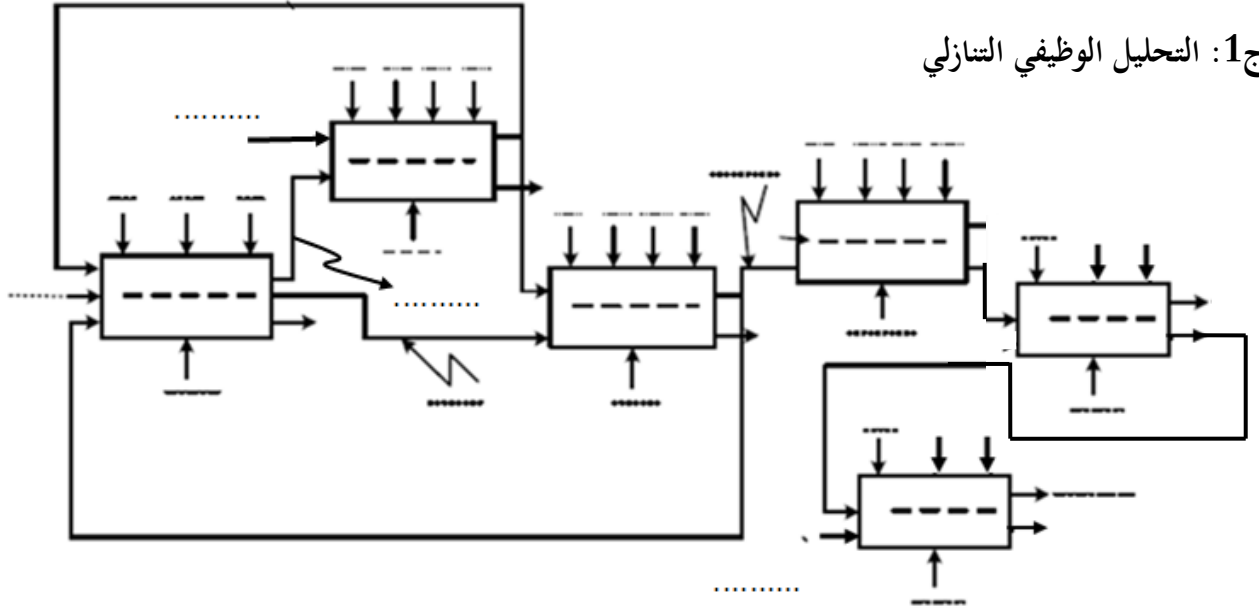
\* أحسب الإنزلاق  $g$

\* أحسب الاستطاعة الممتصة من طرف المحرك.

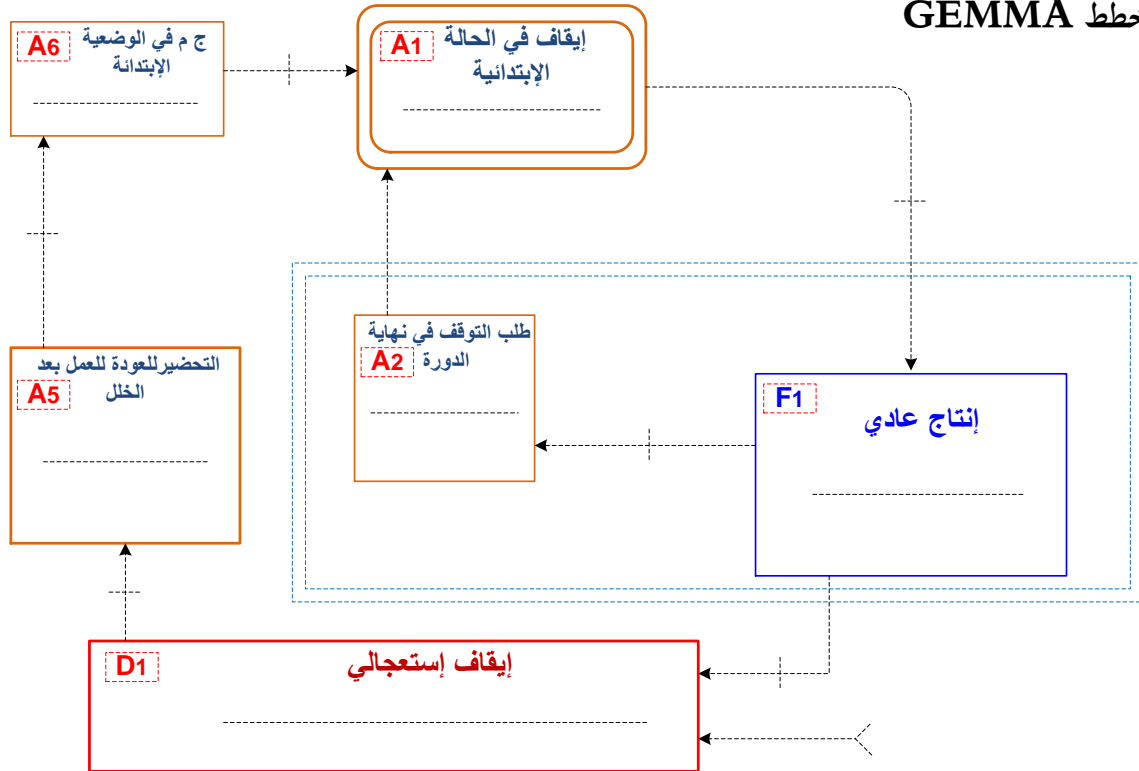
\* استنتج شدة التيار الممتصة من طرف المحرك.

**- بالتوفيق -**

ج1: التحليل الوظيفي التنازلي



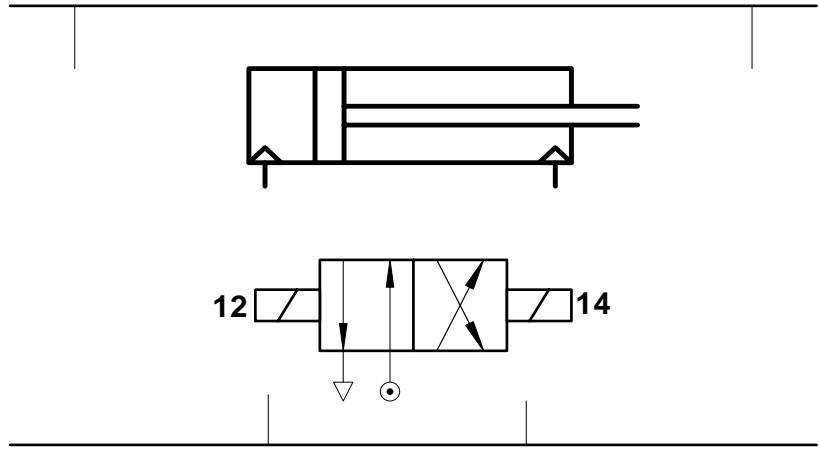
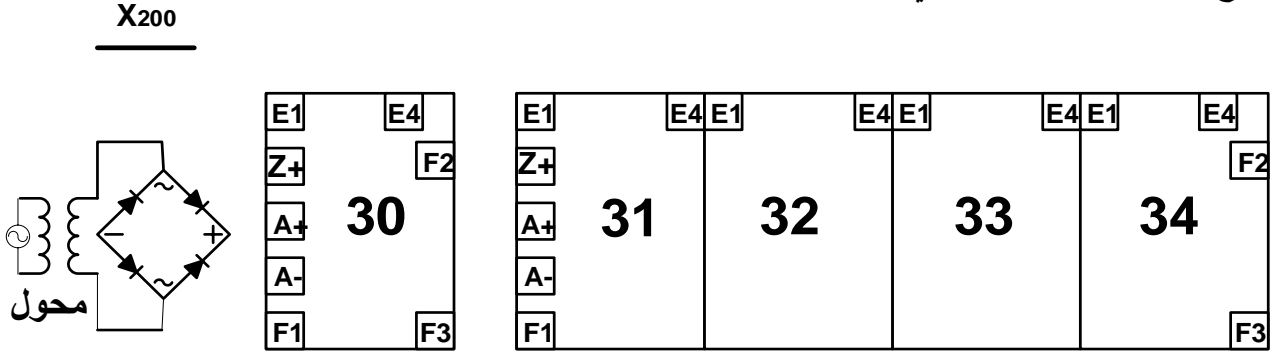
ج6: مخطط GEMMA



ج9: جدول تشغيل دائرة الكشف

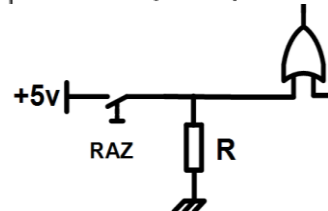
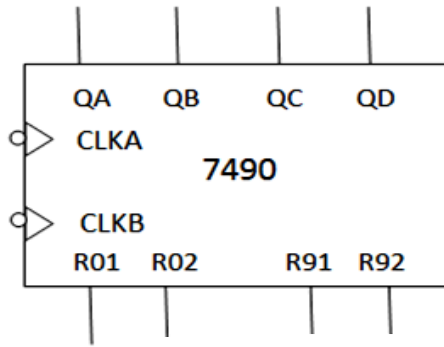
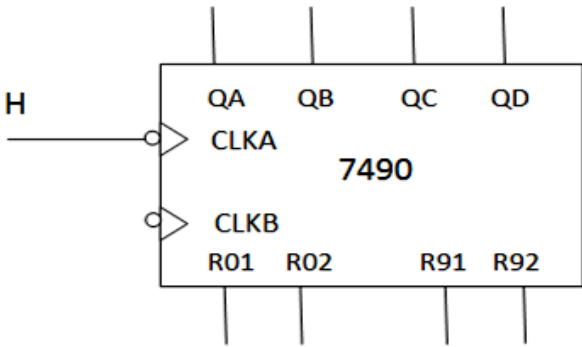
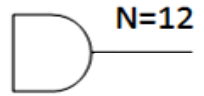
المستوى المنطقي H	التوتر بين طرفي المرحل	المقحل T <sub>2</sub>	المقحل T <sub>1</sub>	
				غياب العلبة
				حضور العلبة

ج8: دائرة المعقب الكهربائي للأشغولة (3): غلق العلب

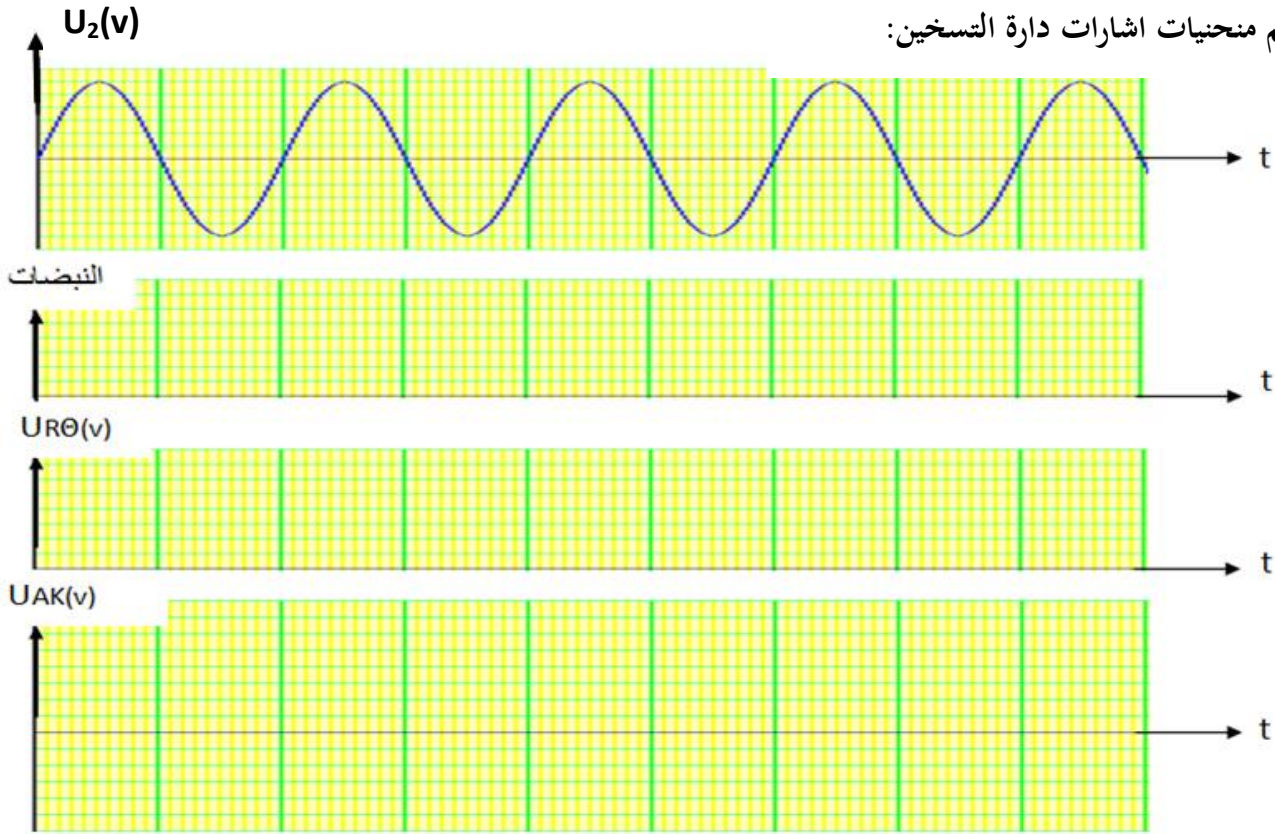


دائرة التحكم و الاستطاعة للرافعة B

ج10: دائرة العداد لعد 12 علية



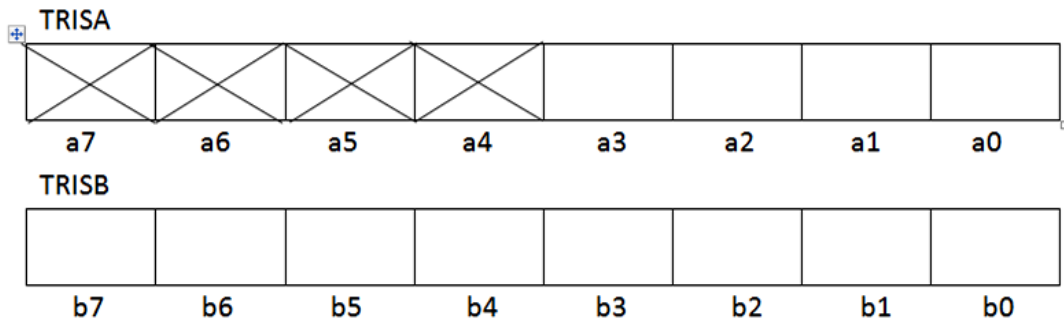
ج13: رسم منحنيات اشارات دائرة التسخين:



ج18: تعيين منافذ المدخل والمخرج وحالة السجلين TRISA و TRISB:

المنافذ المبرمجة كمدخل: .....

المنافذ المبرمجة كمخرج: .....



ج19: جزء من برنامج الميكرومراقب الخاص بفتح وغلق باب المخزن آليا:

```

org 0x000    ; vecteur RESET .....
              ; اذهب إلى START .....
START bsf STATUS,RP0 ; .....
              ; (برمجة البيت 2 للسجل PORTA كمدخل) .....
              bcf STATUS,RP0 ; .....
              ; غلق تماسات المرحل AR .....

```

الاجابة النموذجية وسلم التنقيط

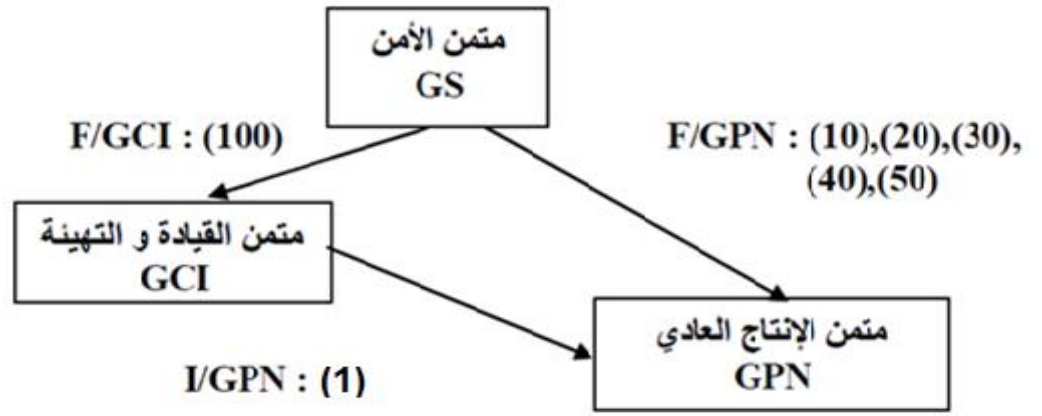
امتحان البكالوريا التجريبي دورة 2017

الشعبة: تقني رياضي هندسة كهربائية

المادة: تكنولوجيا

العلامة		عناصر الإجابة	محاور
المجمع	مجزأة		
1.5	0.05 X 25	<p><b>1 - مخطط النشاط البياني A-0: انظر وثيقة الإجابة 1</b></p> <p><b>وثيقة الإجابة 1</b></p> <p><b>التحليل الوظيفي التنازلي</b></p>	1ج
1.25	0.125 X 10	<p><b>2 - حلقة الـ GEMMA انظر وثيقة</b></p> <p><b>حلقة الجيما GEMMA</b></p>	2ج





1

0.1  
X  
10

4ج **تفسير الامر (100)FGCI:** أمر من متامن الأمن لإرغام متامن القيادة و التهيئة بتنشيط المرحلة X100 وتحميل بقية مراحلها.

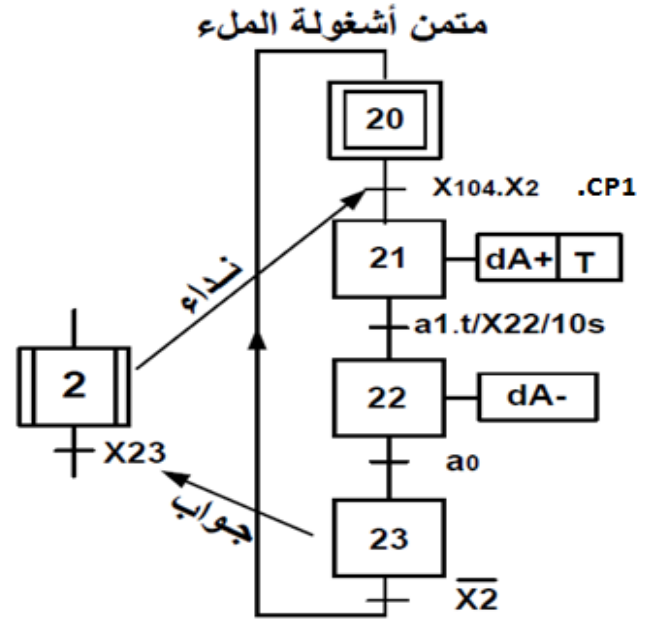
0.25

0.5

0.25

5ج - الاستقبالية المرتبطة بالانتقال "نهاية الغلق" في متامن تنسيق الاشغولات GCI هي: X34

متامن اشغولة الملاء من وجهة نظر جزء التحكم:



1

0.1  
X  
10

6ج - نوع الملتقطات cp1 و cp2 و cp3 هي سيعية لأنها تكشف عن علب عازلة من الكرتون والبلاستيك  
7ج - جدول معادلات التنشيط والتحميل:

0.25

0.25

الأفعال	معادلات التحميل	معادلات التنشيط	المراحل
/	X31	X34.X3+X200	X30
db+	X32+X200	X30.X104.X2.CP2	X31
Rθ	T	X33+X200	X32
db-	X34+X200	X32.t	X33
/	X30+X200	X33.b0	X34
C/C	X100+X200	X100.MA.C/C	X102
I/GPN(1)	X104+X200	X100.CI	X103

1.5

0.1  
X  
15



1

0.5  
X  
2-حساب قيمة المقاومين  $RA$  و  $RB$ :

قيمة  $RA$  لدينا:  $tH = 0.69 RA.C$  و  $tH = 0.5ms$  ومنه  $RA = tH / 0.69C = 536\Omega$   
 قيمة  $RB$  لدينا:  $tL = 0.69 RB.C$  حيث  $tL = 10 - 0.5 = 9.5ms$  ومنه  $tL / 0.69C = RB = 10.19K\Omega$

8ج

1

0.125  
X  
8

H-ملا الجدول لحالة المققلين و التوتر في المرحل + حالة التوقيتية:

المستوى المنطقي	التوتر بين طرفي المرحل	المقفل T2	المقفل T1	
H				
1	0v	مانع	مانع	حضور العلبة
0	5v	مشبع	مشبع	غياب العلبة

9ج

- قيمة زاوية القدر  $\alpha$ :

10ج

1

0.5  
X  
2

$$\bar{U} = R\bar{I} = 10 \cdot 1 = 10v$$

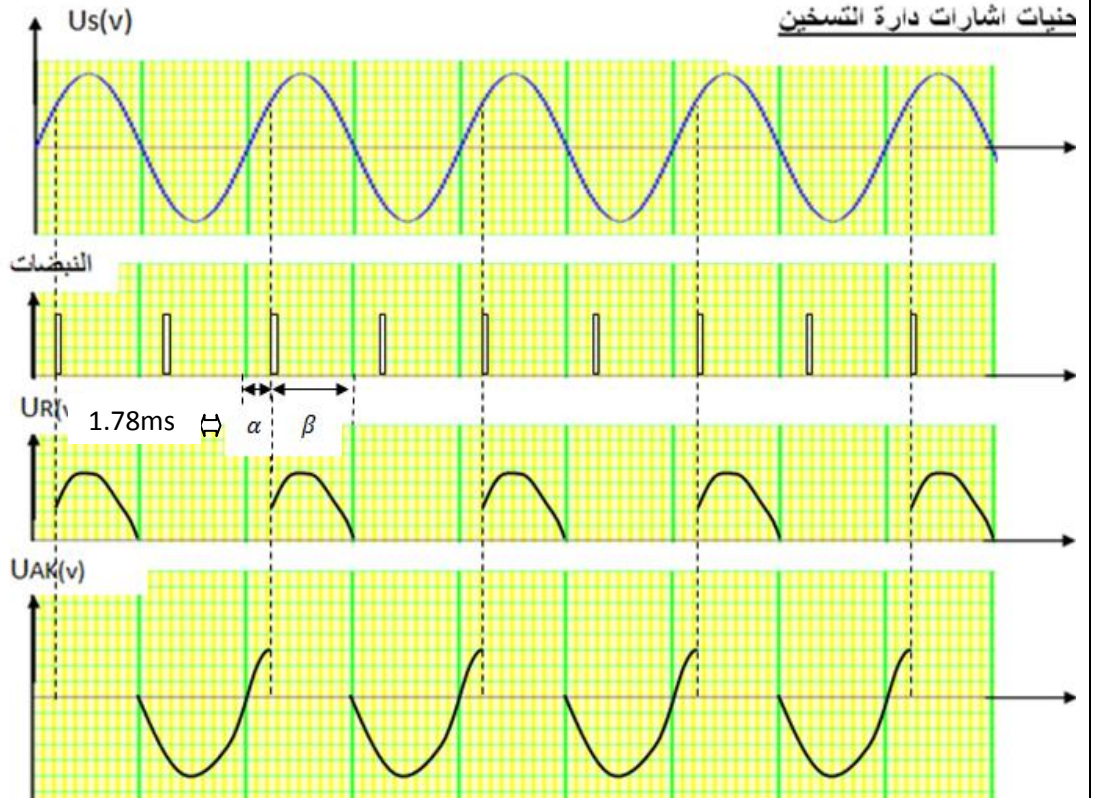
$$\bar{U} = \hat{U} (1 + \cos \alpha) / 2\pi \cos \alpha$$

$$\cos \alpha = (2\pi \bar{U} / \hat{U}) - 1 = (6.28 \cdot 10 / 24\sqrt{2}) - 1 = 0.86$$

$$\alpha = 32^\circ \longrightarrow t \alpha = 32 \cdot 10 / 180^\circ = 1.78ms$$

$$\beta = 180^\circ - 32^\circ = 148^\circ \longrightarrow 14 \cdot 10 / 180 = 8.22ms$$

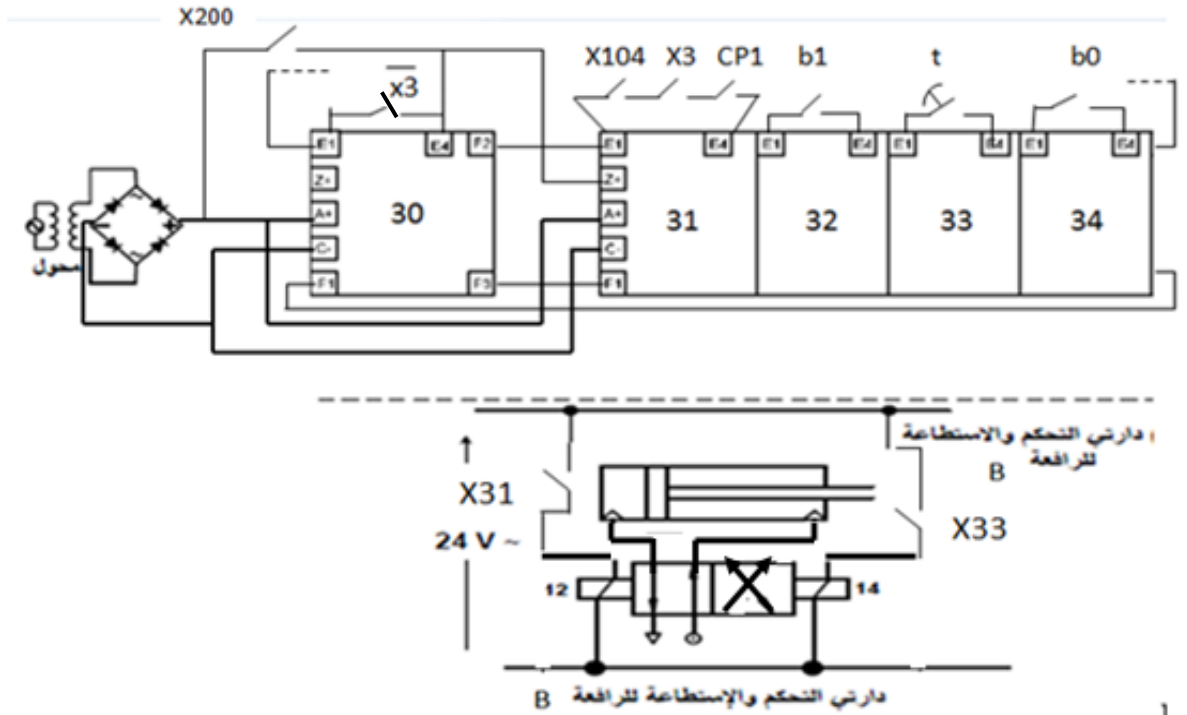
0.75

0.25  
X  
3

11ج

1.5

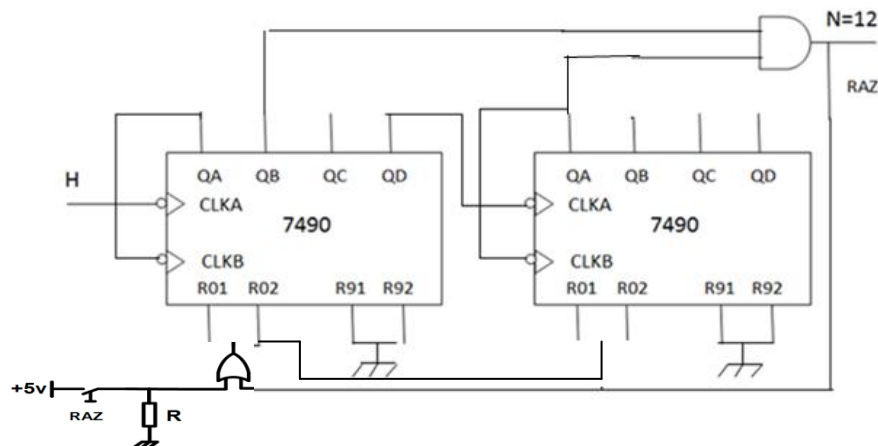
0.1  
X  
15



رسم دائرة العداد:

1

0.1  
X  
10



دور كل من الطابقين 1,2 والثنائيين D5, D6 والمكثفة C:

0.5

0.125  
X  
4

- الطابق 1: تضخيم التوتر
  - الطابق 2: تضخيم التيار
  - المكثفة: منع التيار المستمر المستقطب للثنائيتين بالمرور في المضخم العملي.
  - الثنائيين D5, D6 دورهما إزالة التشوهات الناتجة عن توتري عتبة المقفلين.
- العلاقة التي تربط بين التوتر  $V_e$  و  $V'e$ :

$$V'e = ((R2 + R1) / R1) V_e = 11V_e$$

$$V_s = V'e = 11V_e ; V_s = 15V \implies V_e = V_s / 11 = 15 / 11 = 1,36V$$

- الاستطاعة المقدمة من طرف مصدر التغذية:

$$P_{f_{max}} = 2V^2_{CC} / \pi R_{ch} = 8,95W$$

- الاستطاعة المقدمة  $R_{ch}$  للحمولة:

1

0.5  
X  
2

$$P_{s_{max}} = V^2_{CC} / 2R_{ch} = 15^2 / 2 \cdot 1,16 = 7,03W$$

- استنتاج المردود:

$$\eta = P_{s_{max}} / P_{f_{max}} = 0,785 \implies \eta = 78,5\%$$

### المكرومرافب:

RA2 , RA3 , RB2, RB3 هي مداخل التي برمجت مداخل هي RB5, RB6: هي مداخل التي برمجت مداخل هي

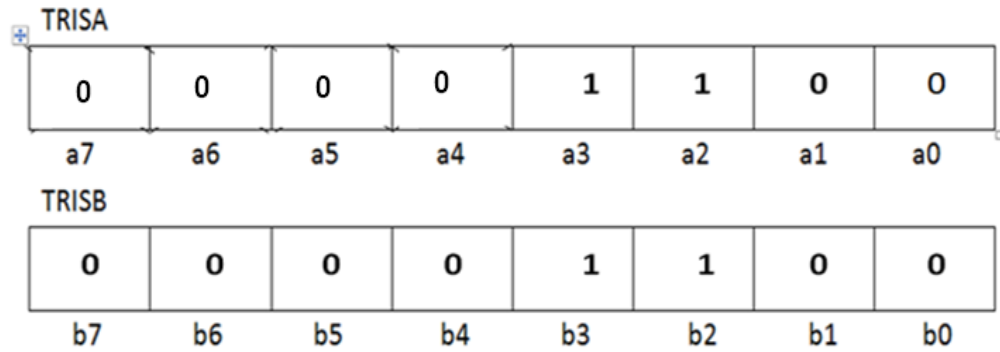
ج18

1.25

0.125  
X  
6

1

0.125  
X  
4



البرنامج:

ج19

1

0.25  
X  
4

```
org 0x000 ; vecteur RESET          عنوان بداية تطبيق البرنامج
GO TO START;   START اذهب إلى
START bsf STATUS, RP0 ; الذهاب إلى البنك 1
      bsf TRISA, 2 ; ( برمجة البيت 2 للسجل PORTA كمدخل)

      bcf STATUS, RP0 ; الرجوع إلى بنك 00
      bsf PORTA, 5;   غلق تماسات المرحل AR
```

### المحرك:

0.25

0.25

الإقران المناسب للفائف المحرك هو إقران نجمي لأن كل لفين تحت جهد مركب.

ج20

سرعة التزامن:  $N_s = 1500 \text{ tr/mn}$

حساب الانزلاق:  $g$

ج21

$$g = (N_s - N) / N_s = (1500 - 1430) / 1500 = 0,046 = 4,6\%$$

حساب الاستطاعة الممتصة من طرف المحرك

1

0.25

$$\eta = P_u / P_A \implies P_A = P_u / \eta = 1380 / 0,88 = 1568,18 \text{ W}$$

شدة التيار الممتصة:

$$I = P_A / \sqrt{3} U \cos \varphi = 1568,18 / \sqrt{3} \cdot 380 \cdot 0,8 = 2,97 \text{ A}$$

0.5