

على المترشح أن يختار أحد الموضوعين التاليين:

الموضوع الأول

دراسة نظام آلي لكيل وتحويل الرمل

يحتوي هذا الموضوع على 10 صفحات (من الصفحة 10/1 إلى الصفحة 10/10)

العرض : من الصفحة 10/1 إلى الصفحة 10/5

العمل المطلوب: الصفحتان 10/6 و 10/7

وثائق الإجابة : الصفحات 10/08 ، 10/09 و 10/10

دفتر الشروط المبسط :

1 **الهدف من التآلية:** من أجل الإستغلال الجيد لمواد البناء تحتاج مؤسسة الى نظام آلي يسمح بتحويل وكيّل الرمل.

2 **وصف التشغيل :** يحتوي النظام على الأشغولات التالية:

– أشغولة التحويل والكيل: يتم تحويل الرمل من الأرض إلى وعاء الوزن بواسطة عربة

مزودة بمقبض تنتقل على سكة أفقية حتى بلوغ الوزن المطلوب $m_1 = 250Kg$

– أشغولة التفريغ: يُفتح الحاجز لتفريغ وعاء الوزن من الرمل .

– أشغولة الإخلاء :يدور بساط الإخلاء إلى أن يصبح وعاء الوزن فارغا ، بعدها يواصل

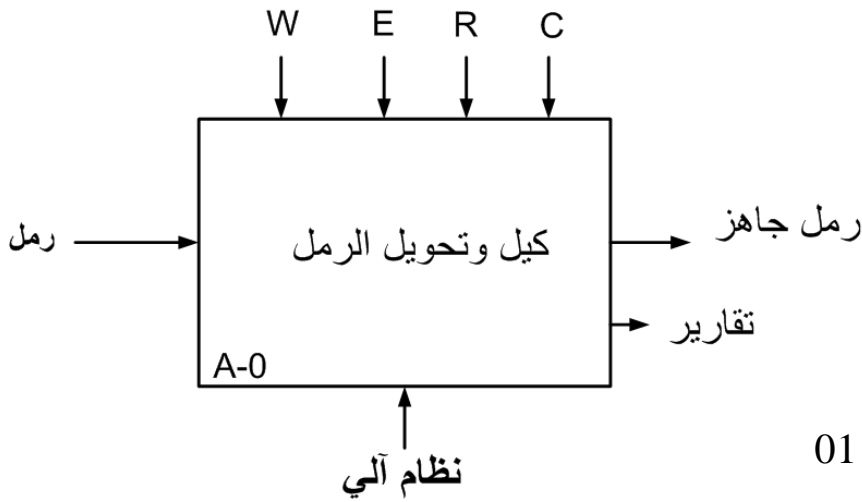
البساط دورانه لمدة $t=30s$ من أجل الإخلاء الكلي للرمل من فوق البساط.

3 **الاستغلال :** يتطلب النظام حضور سائق شاحنة لجلب الرمل وعامل مختص في القيادة والصيانة الدورية .

4 **الآمن :** حسب القوانين المعمول بها في الأنظمة الآلية .

5 المناولة الوظيفية :

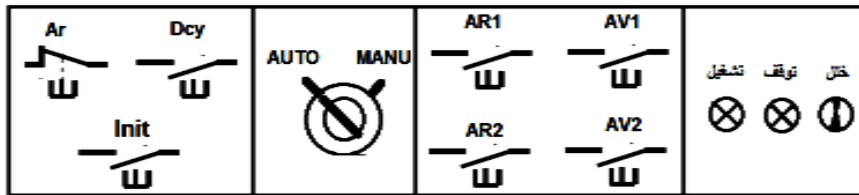
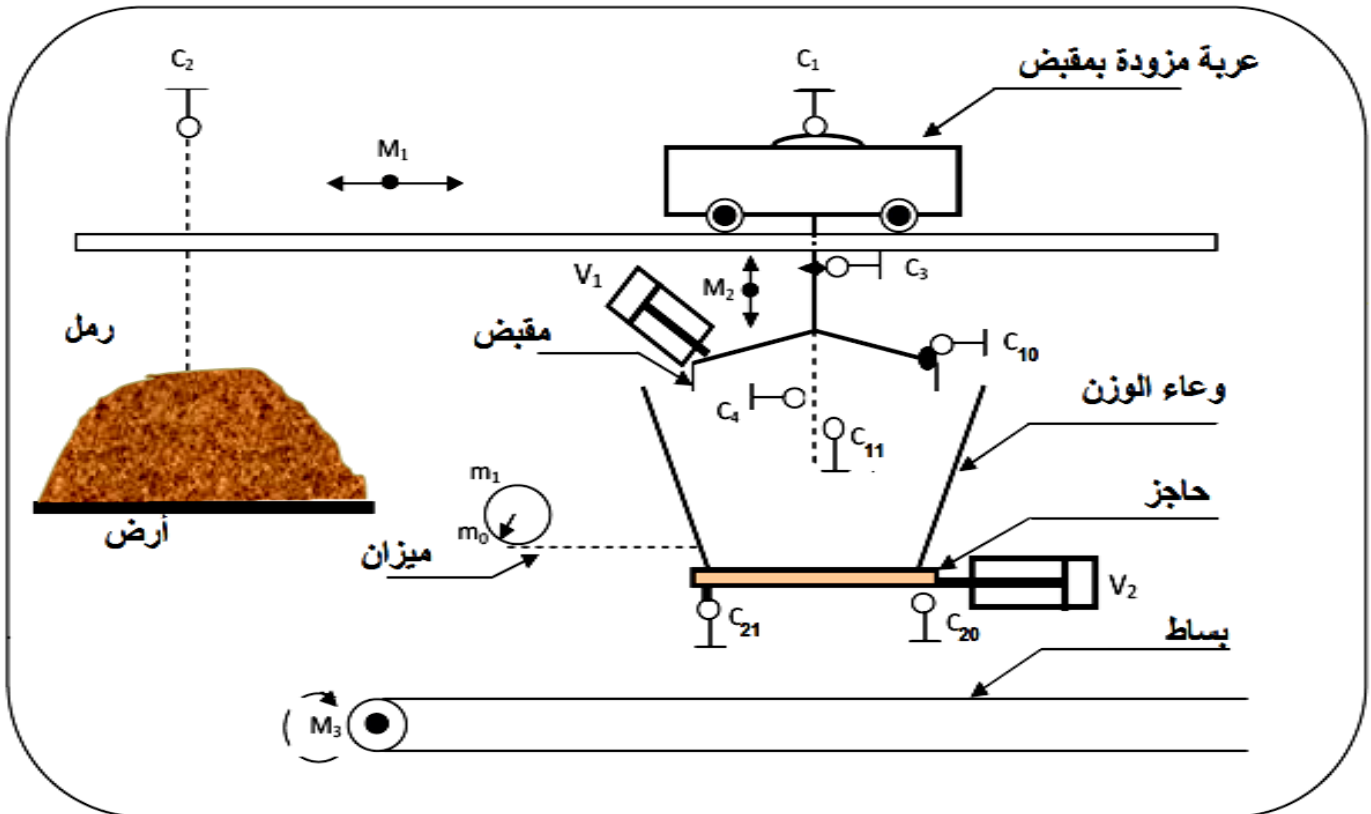
الوظيفة الشاملة :



W : طاقة كهربائية هوائية (WE ; WP)
E : تعليمات الاستغلال.
R : زمن التأجيل. m_1 : الكيل المطلوب
C : أوامر التشغيل.

الشكل 01

6 المناولة الهيكلية :

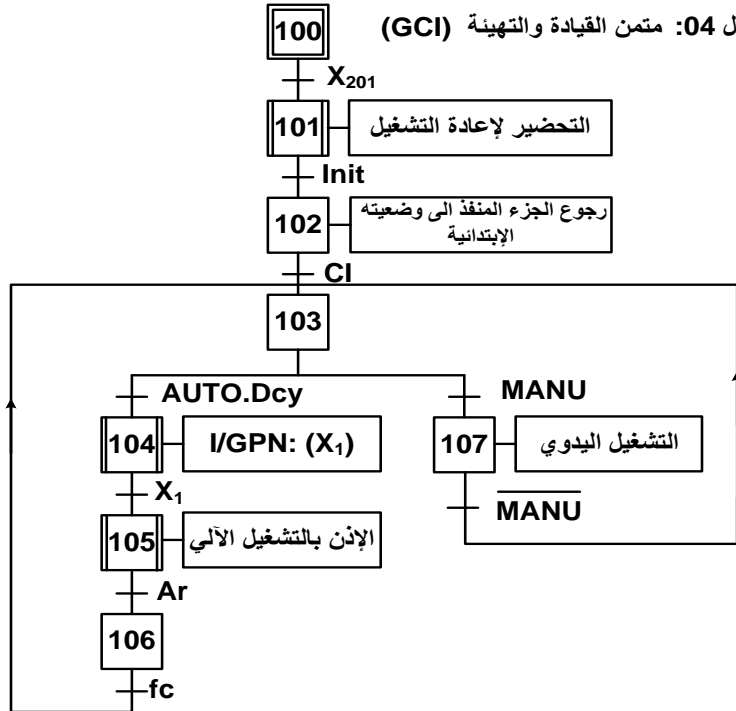


الشكل 02

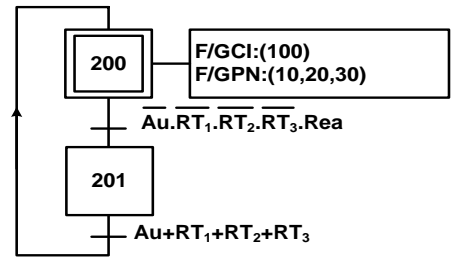
ملاحظة: الملتقطات C_3 ; C_4 ; C_{10} ; C_{11} موضوعة بحيث يمكنها التنقل مع العربة يمينا ويساراً بكل حرية.

7 المناولة الزمنية :

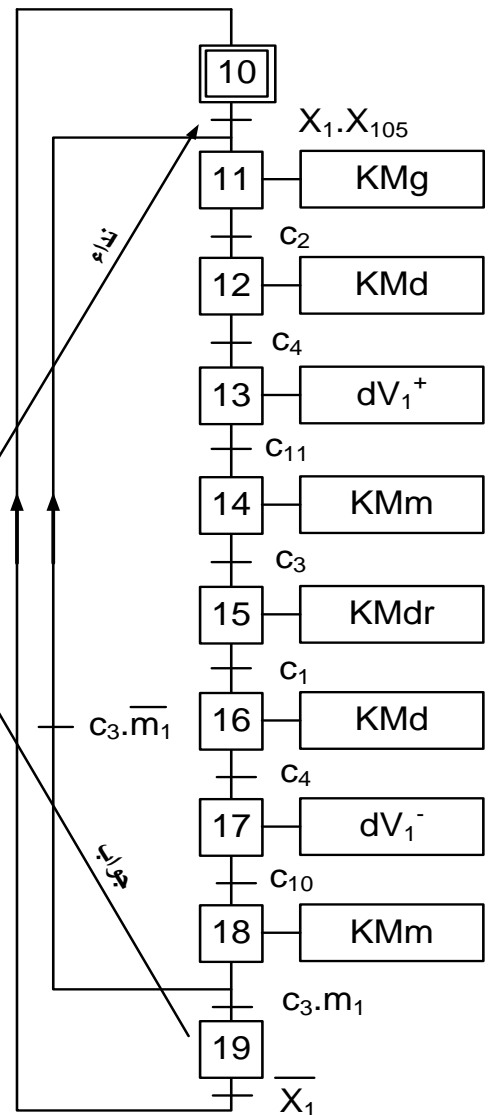
الشكل 04: ممتن القيادة والتهيئة (GCI)



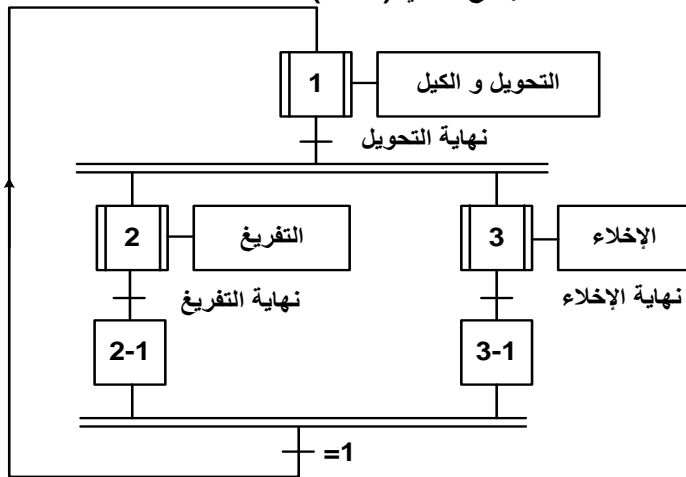
الشكل 03: ممتن الأيمن (GS)



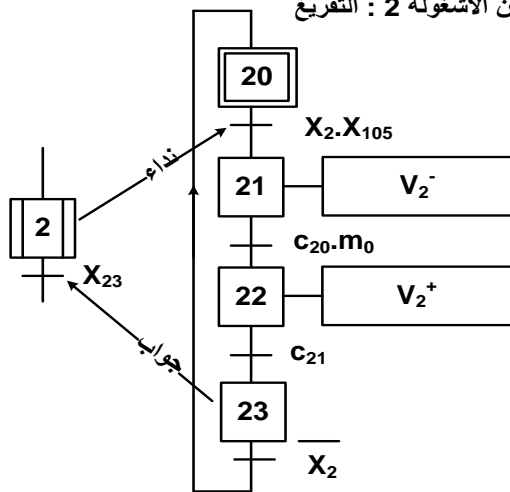
الشكل 06: ممتن الأشغولة 1 : التحويل والكيل



الشكل 05: ممتن الإنتاج العادي (GPN)



الشكل 07: ممتن الأشغولة 2 : التفريغ



8 الاختيارات التكنولوجية:

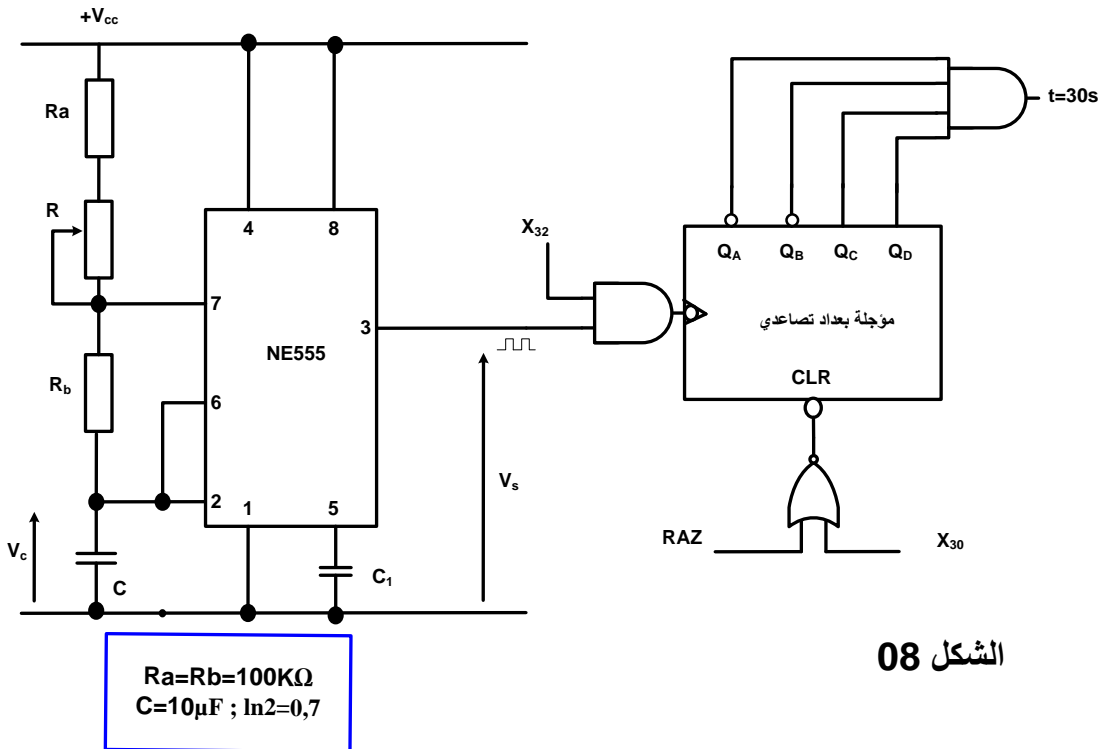
عناصر القيادة والتحكم	الملتقطات	المنفذات المتصدرة	المنفذات	الأشغولة
<p>Dcy : زر التشغيل.</p> <p>Ar : زر التوقيف.</p> <p>fc : نهاية الدورة.</p> <p>RT₁,RT₂,RT₃ : مرحلات حرارية لحماية المحركات</p> <p>M₁ ; M₂ ; M₃</p> <p>AU : زر التوقف الاستعجالي.</p> <p>Rea : زر إعادة التسليح.</p>	<p>c₁ , c₂ : ملتقطا نهاية الشوط للكشف على وجود العربة ناحية اليمين (C₁) أو اليسار (C₂) .</p> <p>C₃ , c₄ : ملتقطا نهاية الشوط للكشف على وجود المقبض في الأعلى (C₃) أو الأسفل (C₄) .</p> <p>C₁₀ , c₁₁ : ملتقطا نهاية الشوط للكشف على حالة المقبض : القبض (C₁₀) أو التحرير (C₁₁) .</p> <p>m₁ : ملتقط يكشف على أن الوعاء به كمية من الرمل 250kg .</p>	<p>KMg , KMdr ملامسان كهرومغناطيسيان للتحكم في اتجاه دوران المحرك M₁ (يمين- يسار) ~24V.</p> <p>KMd , KMm ملامسان كهرومغناطيسيان للتحكم في اتجاه دوران المحرك M₂ (صعود- نزول) ~24V .</p> <p>dV₁⁺ , dV₁⁻ موزع ثنائي الإستقرار 2/5 ذو تحكم كهرو هوائي =24V.</p>	<p>M₁ : محرك لاتزامني ثلاثي الطور لتقل العربة يمينا ويسارا. 2.2kw ;220V/380V ;50Hz Cosφ=0.81 ; 1436tr/mn η=81%</p> <p>M₂ : محرك لاتزامني ثلاثي الطور لصعود ونزول المقبض.</p> <p>V₁ : رافعة ثنائية المفعول لتشغيل المقبض</p>	التحويل والكيل
<p>AUTO/MANU : مبدلة اختيار نمط التشغيل آلي/ يدوي</p> <p>Init : زر التهيئة.</p>	<p>C₂₀ , c₂₁ : ملتقطا نهاية الشوط للكشف على حالة الحاجز : مغلق (C₂₁) أو مفتوح (C₂₀) .</p> <p>m₀ : ملتقط يكشف على أن الوعاء فارغ.</p>	<p>dV₂⁺ , dV₂⁻ موزع ثنائي الإستقرار 2/5 ذو تحكم كهرو هوائي =24V.</p>	<p>V₂ : رافعة ثنائية المفعول للتحكم في فتح وغلق الحاجز</p>	التفريغ
<p>RAZ : تصفير يدوي للعداد.</p>	<p>m₀ : ملتقط يكشف على أن الوعاء فارغ.</p> <p>t=30s : زمن التأجيل .</p>	<p>KMtr ملامس كهرومغناطيسي للتحكم في تشغيل المحرك M₃ ~24V.</p>	<p>M₃ : محرك لاتزامني ثلاثي الطور لتشغيل البساط.</p>	الإخلاء

220V / 380V

50Hz

❖ شبكة التغذية :

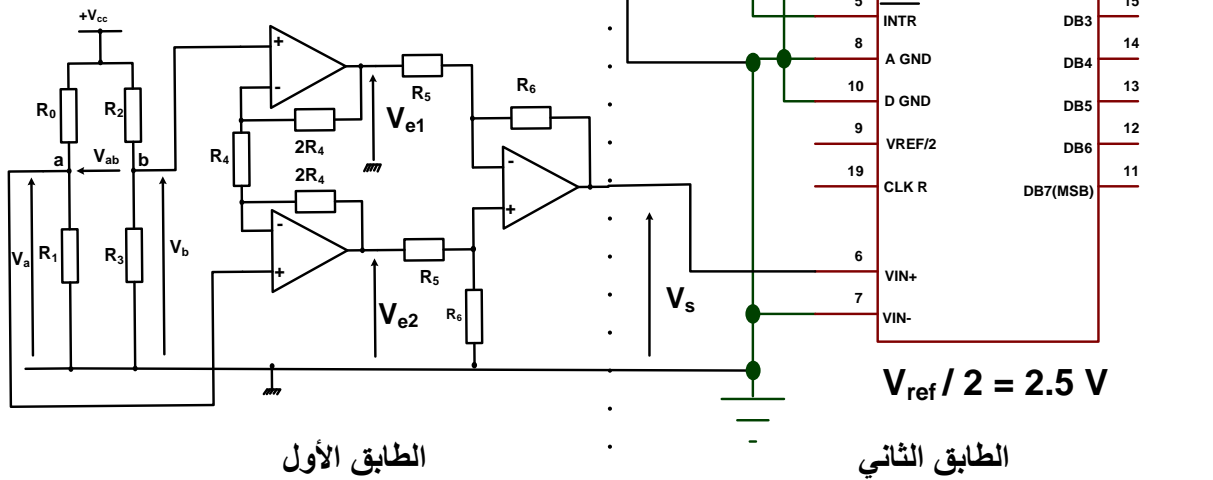
دارة التأجيل



الشكل 08

دارة الوزن

$V_{ab} = \frac{V_{cc}}{2} \cdot K_0 \cdot m$	$V_s = 5 \cdot \frac{R_6}{R_5} \cdot (V_a - V_b)$
$K_0 = 0,4 \cdot 10^{-3} \text{ kg}^{-1}$	m : تمثل كتلة الرمل
$R_6 = 20k\Omega$, $R_5 = 5k\Omega$, $V_{cc} = +5V$	



الشكل 09

س10: أكمل المخطط الزمني للمؤجلة على وثيقة الإجابة 3 (صفحة 10/10) ؟

▪ دارة الوزن الشكل (9) صفحة 10/5

الطابق الأول:

س11: بين أن $V_s = K.m$ ، حيث $K = 0,02 \left(V/kg \right)$.

س12: استنتج القيم العظمى والصغرى لـ V_s .

الطابق الثاني:

س13: ماذا يمثل هذا الطابق؟

س14: أحسب الكوانتوم q ؟

س15: استنتج القيمة الرقمية المكافئة للوزن $m=97kg$.

▪ دارة التحكم في الرافعة V_2 الشكل (10) صفحة 10/6

نريد برمجة الأشغولة 2 باستخدام الميكرو مراقب PIC16F84A

س16: مادور الزر الضاغط Bp؟

س17: املاً محتوى السجلين TRISA , TRISB على وثيقة الإجابة 1 صفحة 10/8 (المرافئ غير المستعملة تيرمج كمخارج).

س18: أكمل برنامج تهيئة المداخل والمخارج على وثيقة الإجابة صفحة 10 /8

س19: مانوع المققلين T_1 , T_2 ؟

س20: من خلال دراستك للموزعات ثنائيات الاستقرار هل يمكن للمقلين T_1 , T_2 أن يمررا في نفس الوقت.

▪ وظيفة الاستطاعة

المحرك M1 هو محرك لاتزامني ثلاثي الطور اقلاع مباشر

س21: حدد نوع الإقران.

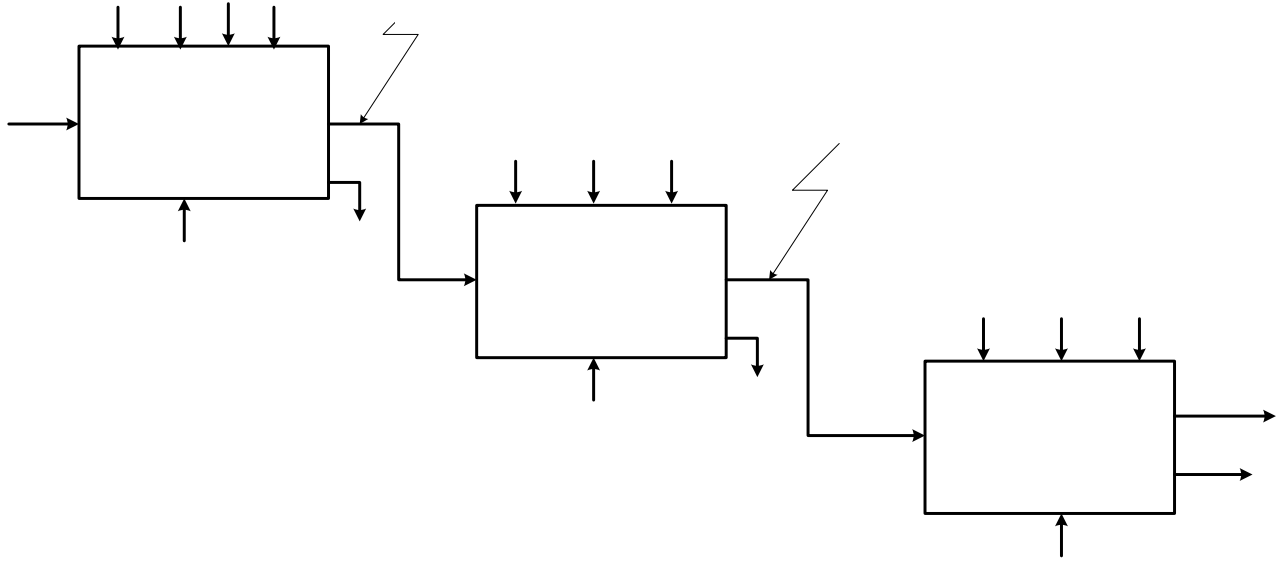
س22: أحسب تيار الخط؟

س23: أحسب العزم المفيد.

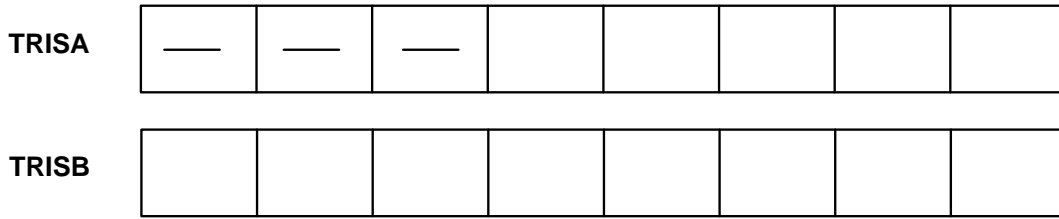
س24: أكمل دارة الاستطاعة لهذا المحرك على وثيقة الإجابة 3 صفحة 10 /10

ورقة الإجابة 1

ج 1 / التحليل التنازلي A0 :



ج 17 /



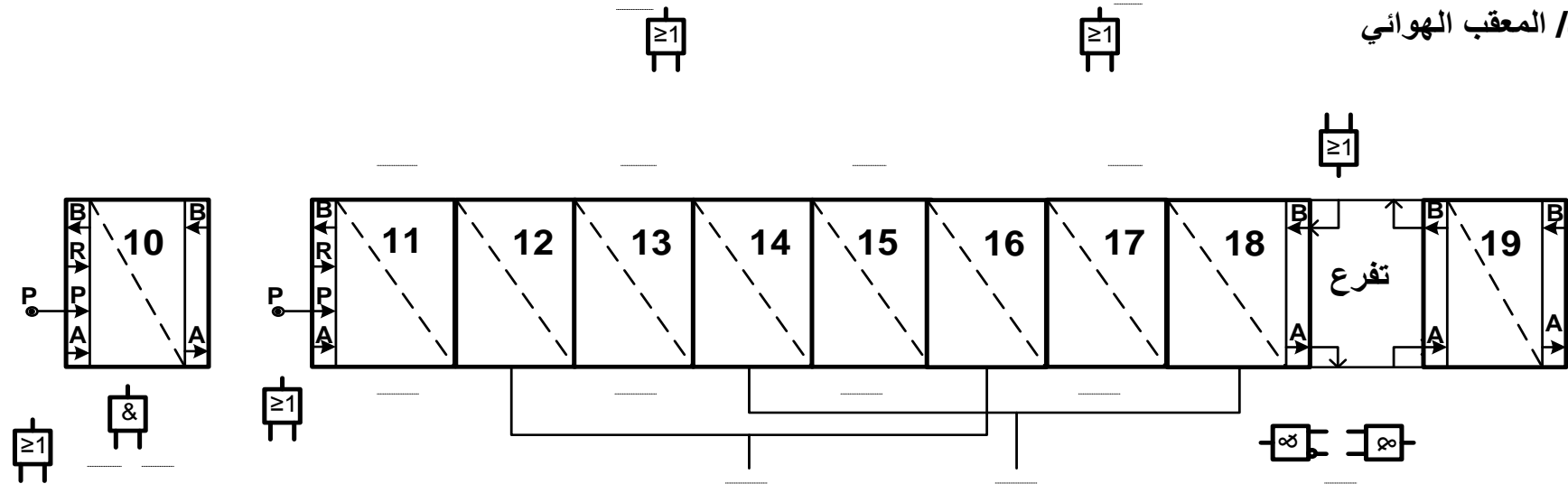
ج 18 / برنامج تهيئة المداخل:

```

BSF      STATUS, RP0      ; .....
MOVLW   .....           ; وضع القيمة ..... (السداسي عشر) في السجل W
MOVWF   .....           ; برمجة المرفأ A كمداخل
MOVLW   OX01             ; .....
MOVWF   TRISB            ; .....
BCF     ..... , .....  ; التحويل إلى البنك 0 حيث توجد السجلات PORTA
CLRF    PORTA            ; .....
CLRF    .....           ; مسح السجل PORTB
    
```


ورقة الإجابة 2

ج/4 المعقب الهوائي



ج/9 المخطط المنطقي للموجة:

