

المادة : تكنولوجيا	إمتحان البكالوريا التجريبية 2017	ثانوية المنصورية
المدة : 04 ساعات		القسم : 3 ت رهك

نظام آلي لطبع وتعبئة عناصر تقنية

دفتر الشروط:

- الهدف من التآلية:** يهدف النظام إلى طبع بيانات على عناصر تقنية تدخل في تركيب الأنابيب المتفورة (Neons).
- وصف التشغيل:** يحتوي النظام على الأشغولات التالية:

أشغولة التحويل: تأتي القطع (العناصر التقنية) عبر منحدر ليتم التقاطها بواسطة الكماشة K ، ثم تحويلها إلى البساط.

أشغولة الطبع: عند الكشف عن القطعة بواسطة الملتقط C_{P1} ، تُحجز القطعة بواسطة الرافعة B ، ثم ينزل حامل الطابعة بواسطة الرافعة D ، ليتم طبع القطعة بواسطة الخاتم (Tampon) المتحكم فيه بالرافعة P ، بعد نهاية الطبع وفي آن واحد يعود حامل الطابعة وتحرر القطعة برجوع ذراع الرافعة B.

أشغولة النقل والتعبئة: عند اكتمال عدد 10 قطع تنزل ساق الرافعة E لتلتقطها بفعل تمغنط الكهرومغناطيس (E_M) ، بعد مدة 3 ثوان تُثقل و تُعبئ في علب جاهزة.

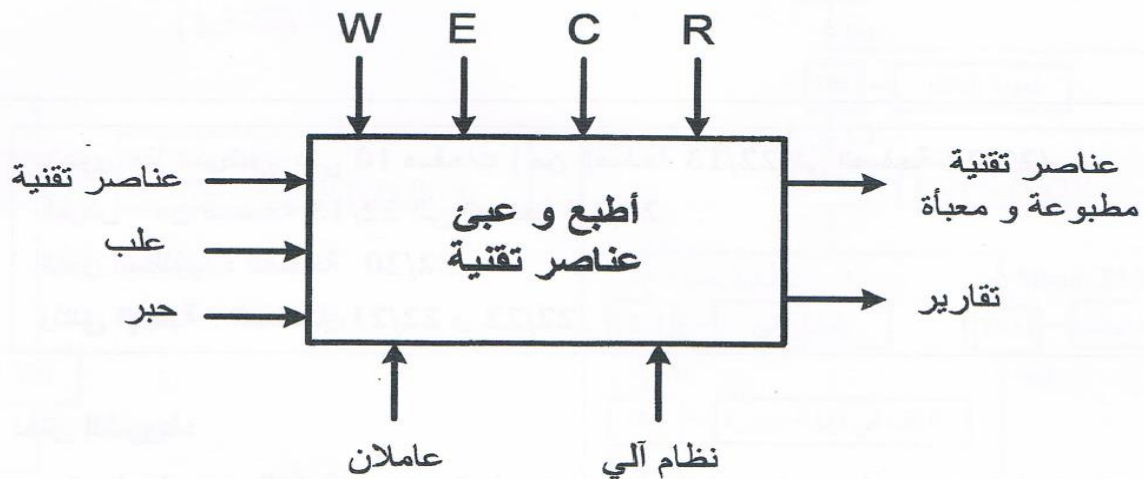
أشغولة رجوع أداة النقل: بعد التعبئة تعود أداة النقل إلى وضعيتها الابتدائية.

أشغولة تقديم البساط: تتم بواسطة محرك خطوة / خطوة.
- الآمن:** حسب قوانين الأمن المعمول بها.
- الاستغلال:**

- عامل مختص في القيادة و الصيانة الدورية.
- عامل بدون اختصاص لوضع العلب الفارغة ثم إخلاءها بعد التعبئة.

5. المناولة الوظيفية:

الوظيفة الشاملة:



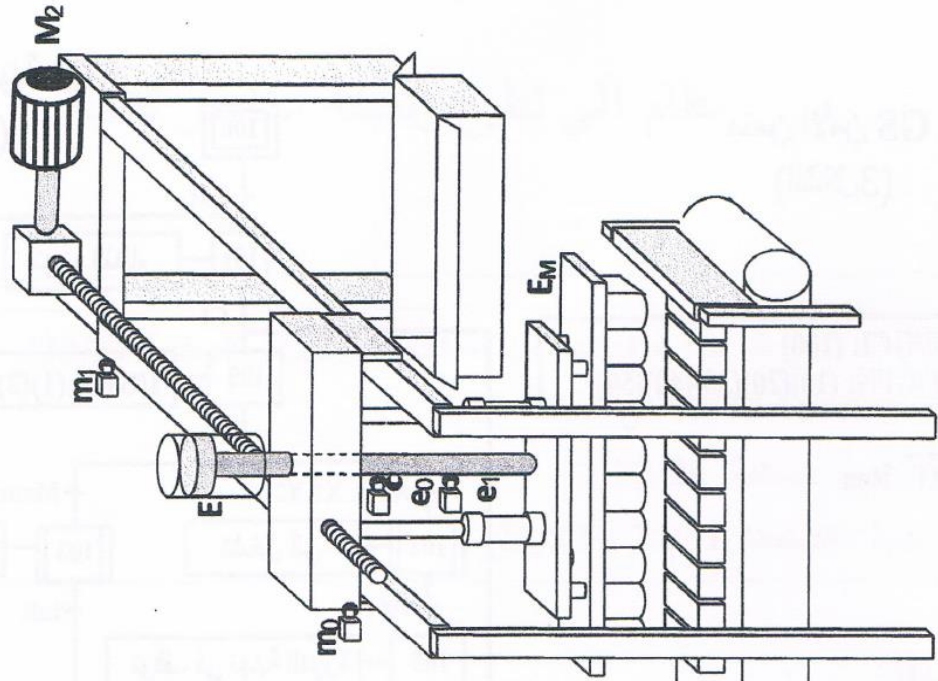
W: طاقة

E: تعليمات

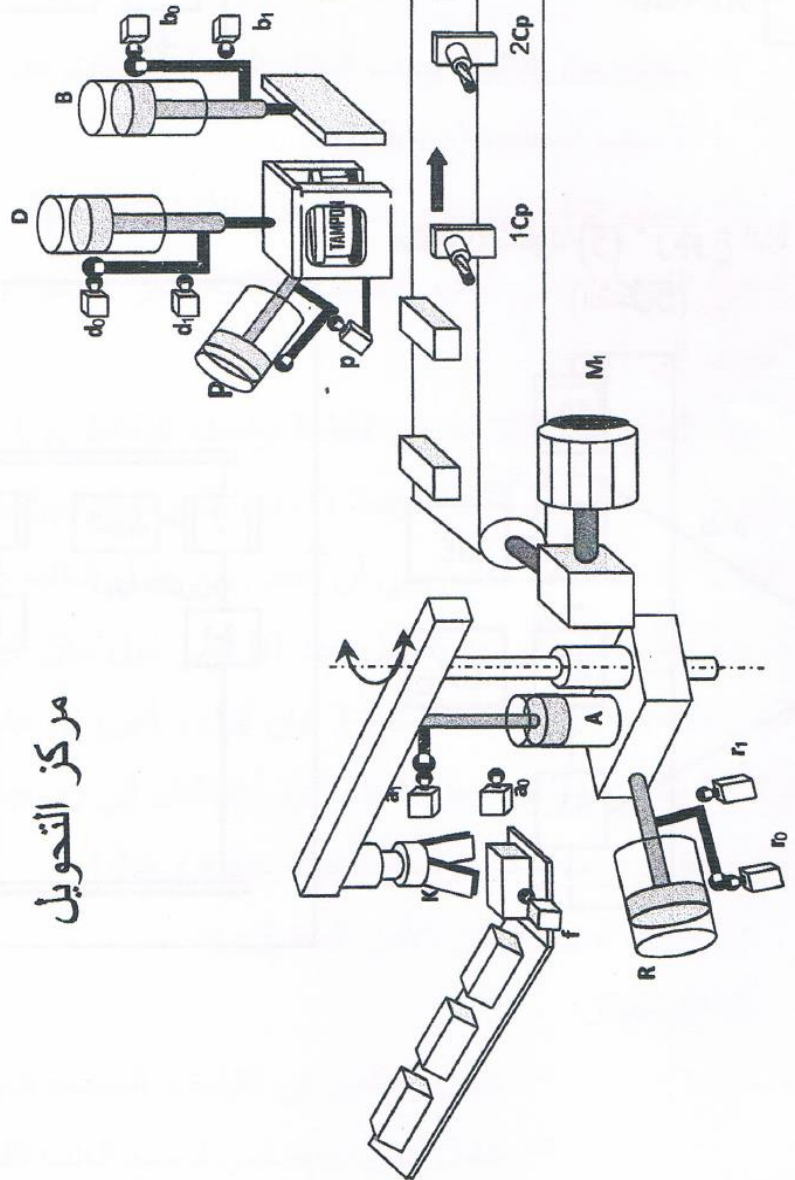
C: أوامر التشغيل

R: زمن التأجيل + عدد القطع

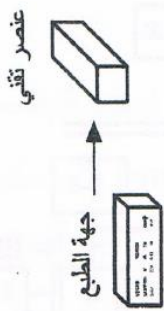
مركز النقل و التعبئة



مركز الطبع

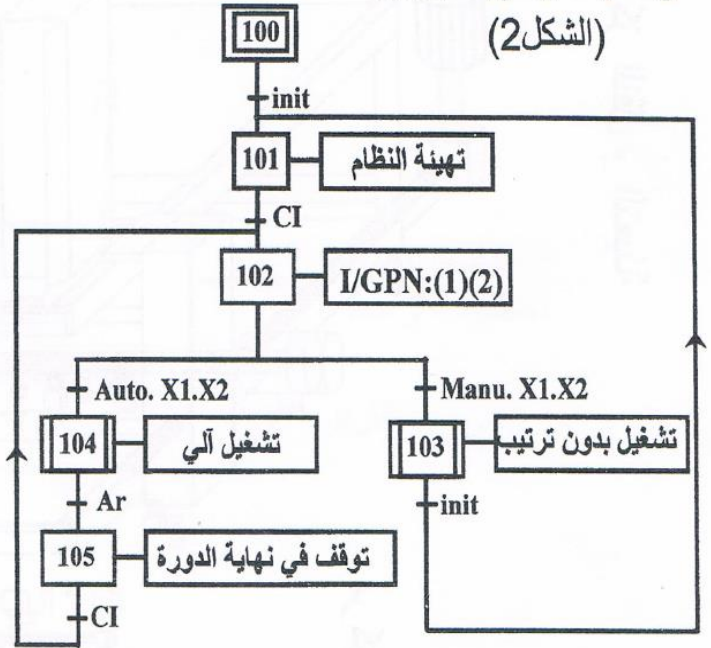


مركز التحويل

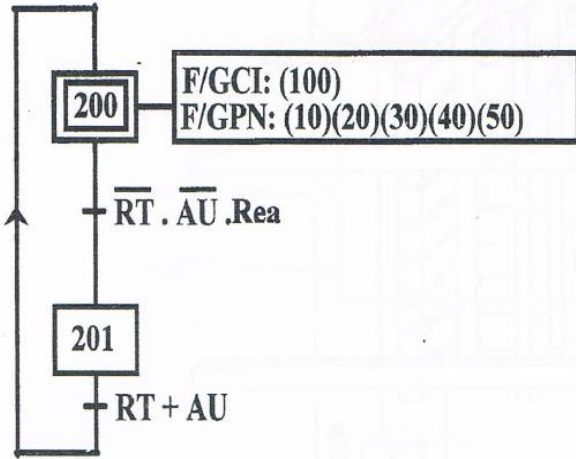


7. المناولة الزمنية:

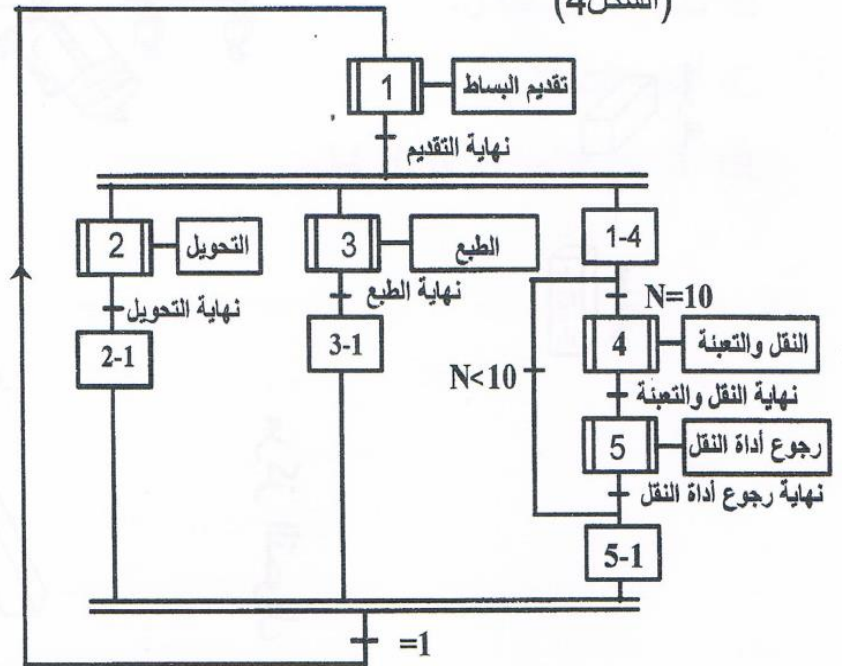
متن القيادة والتهيئة GCI (الشكل 2)



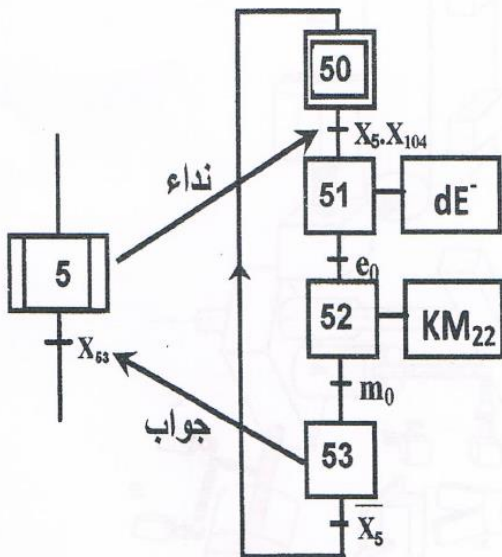
متن الأمن GS (الشكل 3)



متن تنسيق الأشغولات GPN (الشكل 4)



متن الأشغولة (5) " رجوع أداة النقل " (الشكل 5)



8. الاختيارات التكنولوجية:

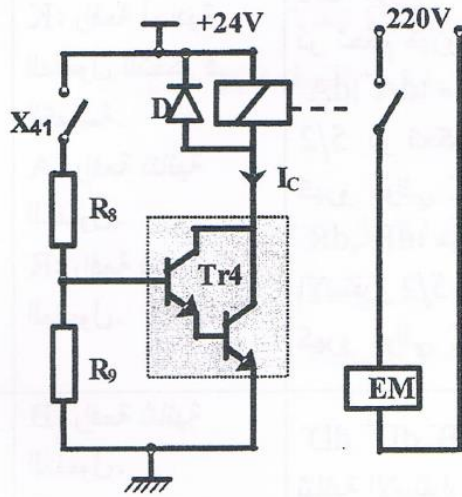
عناصر القيادة والحماية	الملتقطات	المنفذات المتصدرة	المنفذات	الأشغولات
R_T : مرحل حراري لحماية المحرك M_2 . AU : التوقف الإستعجالي. :Auto/Manu	f : ملتقط الكشف عن حضور قطعة . k : ملتقط الكشف عن التقاط القطعة من طرف الكماشة. a_1, a_0 : الكشف عن وضعية الرافعة A . r_1, r_0 : الكشف عن وضعية الرافعة R .	dK : موزع أحادي الاستقرار $3/2$ ذو تحكم كهرو هوائي $24VDC$. dA^+, dA^- : موزع ثنائي الاستقرار $5/2$ ذو تحكم كهرو هوائي $24VDC$. dR^+, dR^- : موزع ثنائي الاستقرار $5/2$ ذو تحكم كهرو هوائي $24VDC$.	K : رافعة أحادية المفعول للتحكم في الكماشة. A : رافعة ثنائية المفعول. R : رافعة ثنائية المفعول.	التحويل
مبدلة إختيار نمط التشغيل الآلي / اليدوي. Ar : زر التوقيف.	b_1, b_0 : الكشف عن وضعية الرافعة B . d_1, d_0 : الكشف عن وضعية الرافعة D p : ملتقط الكشف عن وضعية الرافعة P . C_{P1} : ملتقط سيعي.	dB^+, dB^-, dD^+, dD^- : موزعات ثنائية الاستقرار $5/2$ ذات تحكم كهرو هوائي $24VDC$. dP : موزع أحادي الاستقرار $3/2$ ذو تحكم كهرو هوائي $24VDC$.	B : رافعة ثنائية المفعول. D : رافعة ثنائية المفعول. P : رافعة أحادية المفعول.	الطبع
$init$: زر التهيئة. RAZ : تصفير يدوي للعداد. R_{ea} : زر إعادة التسليح.	C_{P2} : خلية كهروضوئية. e_1, e_0 : الكشف عن وضعية الرافعة E . m_1, m_0 : الكشف عن وضعية أداة النقل. t : زمن التأجيل $3s$	dE^+, dE^- : موزع ثنائي الاستقرار $5/2$ ذو تحكم كهرو هوائي $24VDC$. K_{M22}, K_{M21} : ملامسان كهرومغناطيسيان للتحكم في إتجاه دوران المحرك M_2 (خلف-أمام).	E : رافعة ثنائية المفعول. EM : كهرومغناطيس. M_2 : محرك لاتزامني ثلاثي الطور.	النقل و التعبئة
			M_1 : محرك خطوة / خطوة أحادي القطبية	رجوع أداة النقل
	/	SAA1027		تقديم البساط

شبكة التغذية:

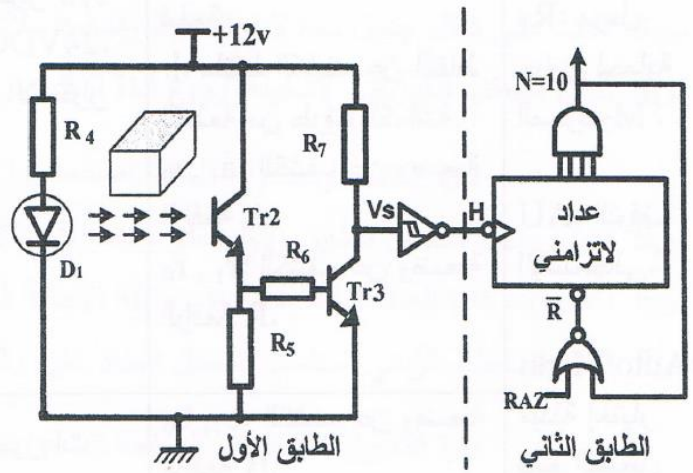
50Hz ، 220 / 380V

9. الانجازات التكنولوجية:

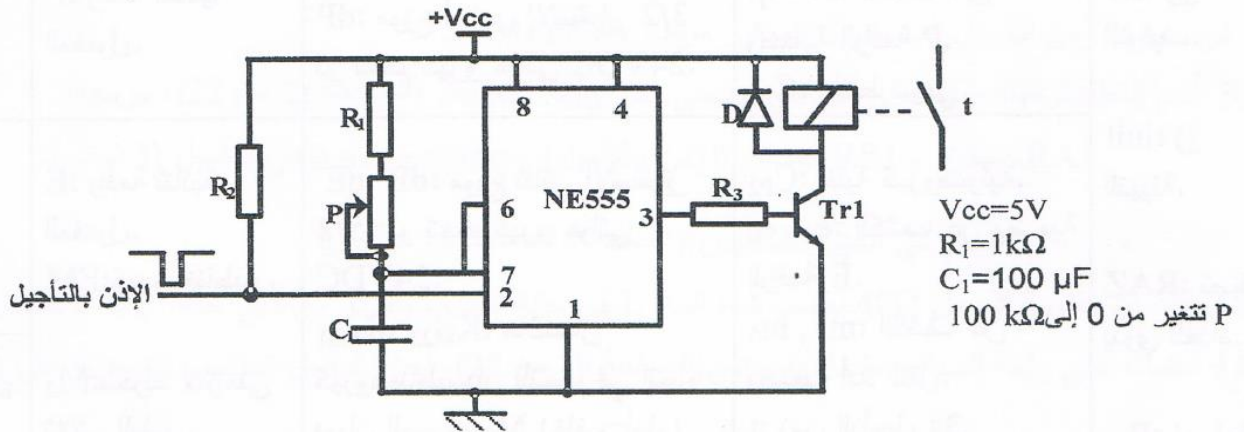
• دائرة التحكم في الكهرومغناطيس: (الشكل 7)



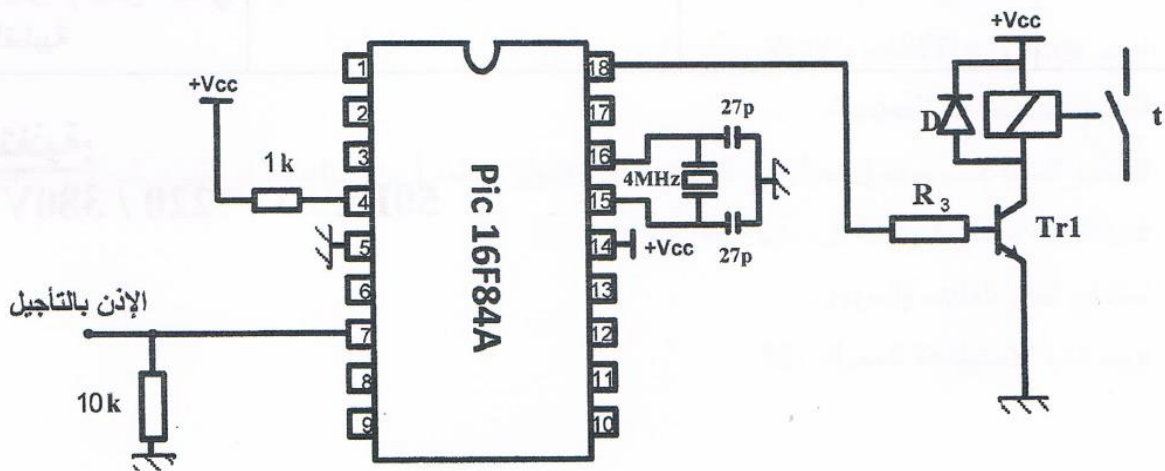
• دائرة الكشف والعد: (الشكل 6)



• دائرة التأجيل: (الشكل 8)

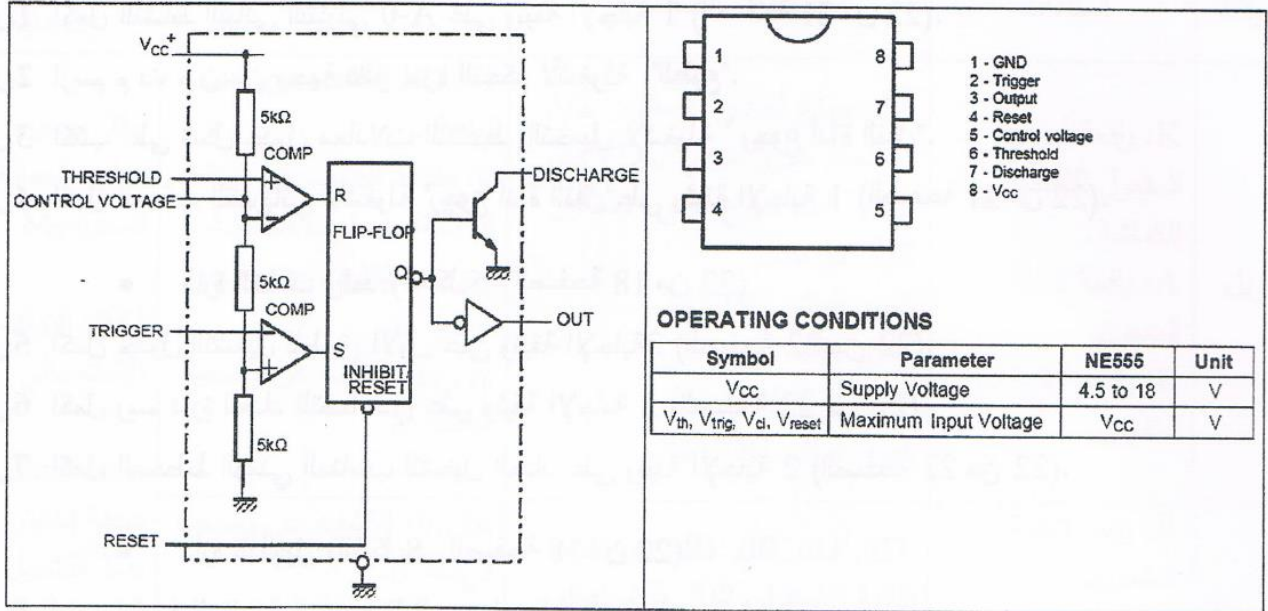


• دائرة التأجيل باستعمال الميكرو مراقب: (الشكل 9)



10. الوثائق التقنية:

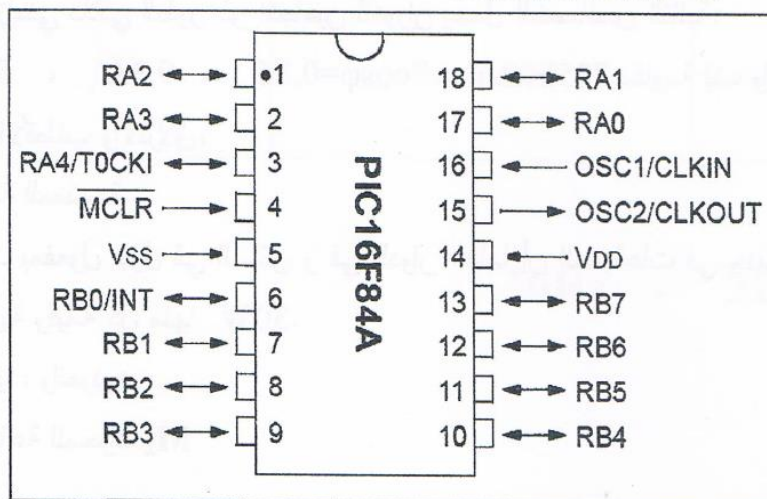
وثيقة الصانع للدارة NE555: (الشكل 10)



وثيقة الصانع لمقاحل دارلينتون:

Darlington Transistors		BC517	BC618	MJE270G
rating	symbol			
Collector-Emitter voltage	V_{CEmax}	30 V	55 V	100 V
Collector-Base voltage	V_{CB0}	40 V	80 V	100 V
Emitter-Base voltage	V_{BE0}	10 V	12 V	5 V
Collector current (DC)	I_C	1 A	500 mA	2 A
Base current (DC)	I_B	—	200 mA	100mA
Total power dissipation $T_A=25^\circ C$	P_D	625 mW	625 mW	15 W

وثيقة الصانع للدارة PIC16F84A: (الشكل 11)

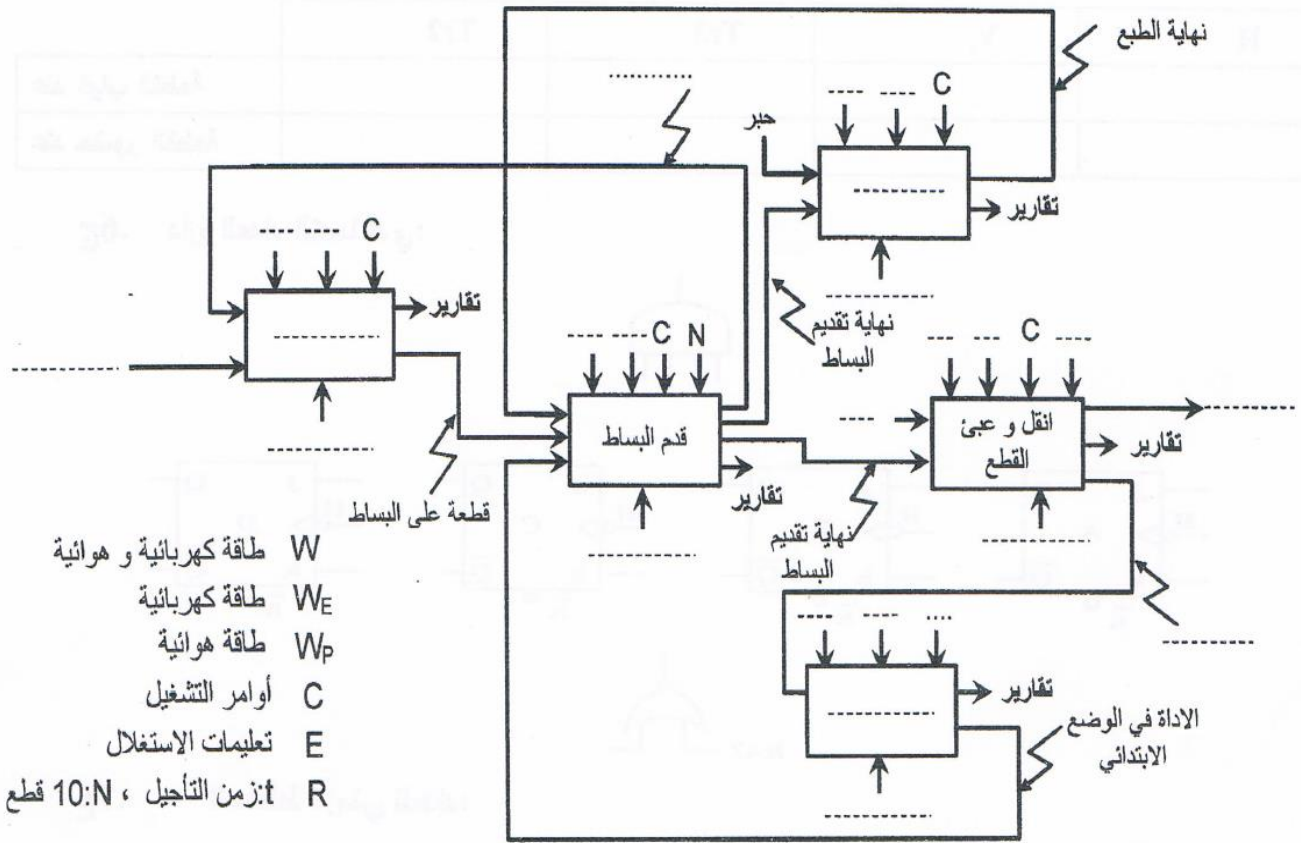


الإسئلة

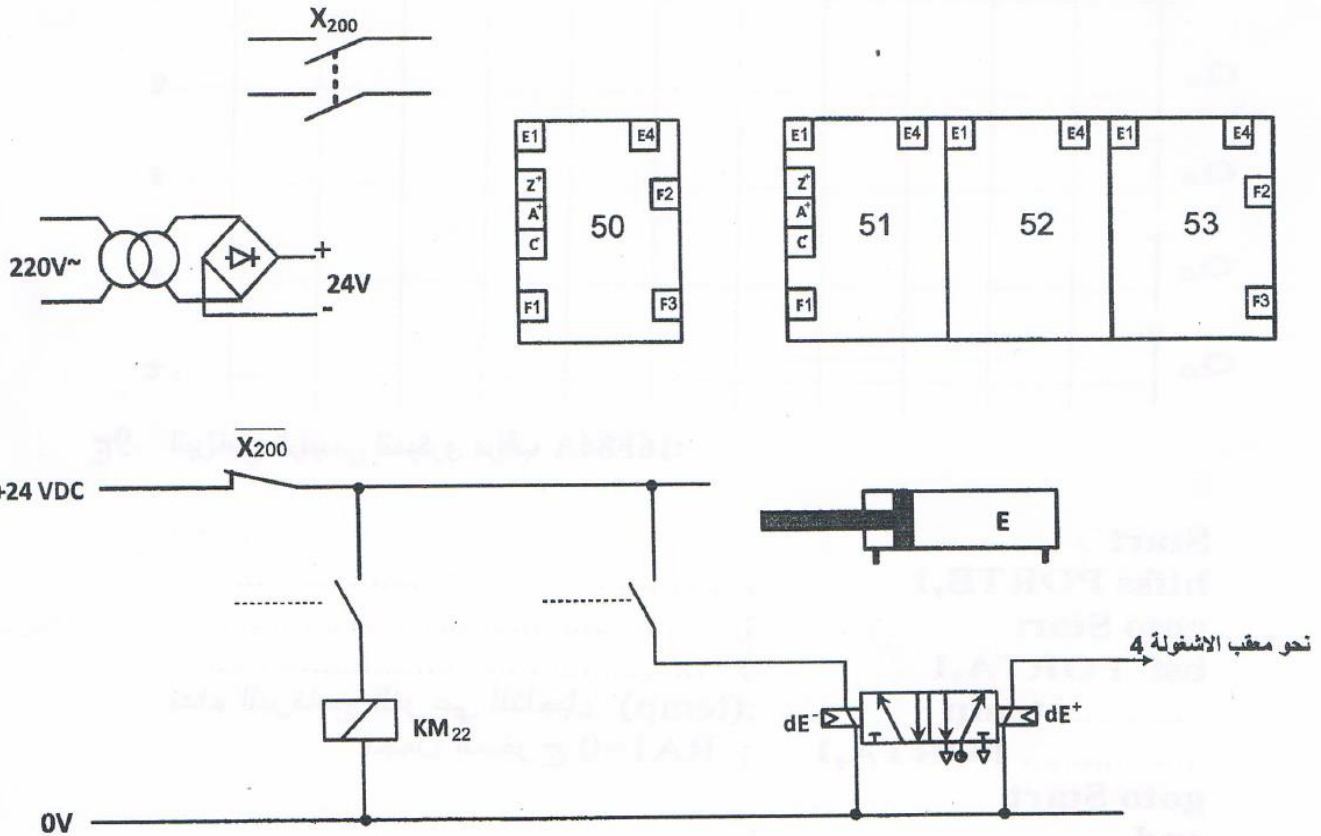
- س1- أكمل النشاط البياني التنازلي على وثيقة الإجابة 1
- س2- أرسم م ت م ن من وجهة نظر جزء التحكم لأشغولة الطبع
- س3- أكتب على شكل جدول معادلات التنشيط والتحميل لأشغولة رجوع أداة النقل
- س4- أكمل المعقب الكهربائي لأشغولة رجوع أداة النقل على وثيقة الإجابة 1
- دائرة الكشف والعد الشكل 6 الصفحة 5
- س5- أكمل جدول التشغيل للطابق الأول على وثيقة الإجابة 2
- س6- أكمل دائرة العداد التصاعدي على وثيقة الإجابة 2
- س7- أكمل المخطط الزمني المناسب لتشغيل العداد على وثيقة الإجابة 2
- دائرة التأجيل الشكل 8 الصفحة 5
- س8- أحسب قيمة المتغيرة P للحصول على تأجيل قدره 3 ثواني
- دائرة التأجيل بأستعمال الميكرومراقب الشكل 9 الصفحة 5
- نريد برمجة زمن التأجيل t بأستعمال الميكرومراقب PIC16F84A
- س9- أتمم التعليمات والتعليقات في البرنامج الرئيسي على وثيقة الإجابة 2 ببرمجة :
- RA1 : كمرج ، RB1 : كمدخل ، temp : برنامج فرعي للتأجيل
- دائرة التحكم في الكهرومغناطيس الشكل 7 الصفحة 5
- س10- علما أن مقاومة المرحل 40Ω أحسب شدة التيار I_c في حالة التشبع والتوتر V_{CE} في حالة الإنسداد للمقل
- س11- إعتمادا على وثائق الصانع لمقارن دارلنطون (الصفحة 6) إخترا المقول المناسب للتشغيل مع التعليل
- المحرك M2 يحمل الخصائص التالية :
- 220/380V ، 9,3A ، $\cos\varphi=0,86$ ، 725tr/min ، مقاومة اللف الواحد للساكن $0,15\Omega$
- س12- أوجد عدد أزواج الأقطاب والإنزلاق
- س13- أحسب الإستطاعة الممتصة
- س14- أحسب الضياعات بمفعول جول في الساكن وفي الدوار علما أن الضياعات في حديد الساكن والضياعات الميكانيكية متساوية وقيمة كل منها 30W
- س15- أستنتج العزم المفيد والمردود
- س16- أكمل دائرة الإستطاعة للمحرك M2 على وثيقة الإجابة 3
- المحرك M1 محرك خطوة خطوة خصائصه:
- مغناطيس دائم أحادي القطبية ذو قطبين مغناطيسين ، 4 أطوار ، تشغيل بخطوة كاملة
- س17- أحسب عدد الخطوط في الدورة وأستنتج الخطوة الزاوية
- المحول المستعمل في تغذية وشائع الملامسات خصائصه:
- 50VA ، 220/24V ، 50Hz
- س18- أحسب شدة التيار الإسمي I_{2n}
- س19- أحسب قيمة التوتر U_{20} علما أن الحمولة حثية يجتاها التيار I_{2n} ومعامل الإستطاعة $\cos\varphi=0,8$
- و $R_s=80m\Omega$ و $X_s=20m\Omega$
- نريد عد 50 قطعة
- س20- اكمل على وثيقة الإجابة 3 دائرة العد بأستعمال الدارة المندمجة 74LS90

وثيقة الإجابة 1

ج.1. النشاط البياني التنازلي A-0:



ج.4. المعقب الكهربائي ودارة الاستطاعة لأشغولة " رجوع أداة النقل" :

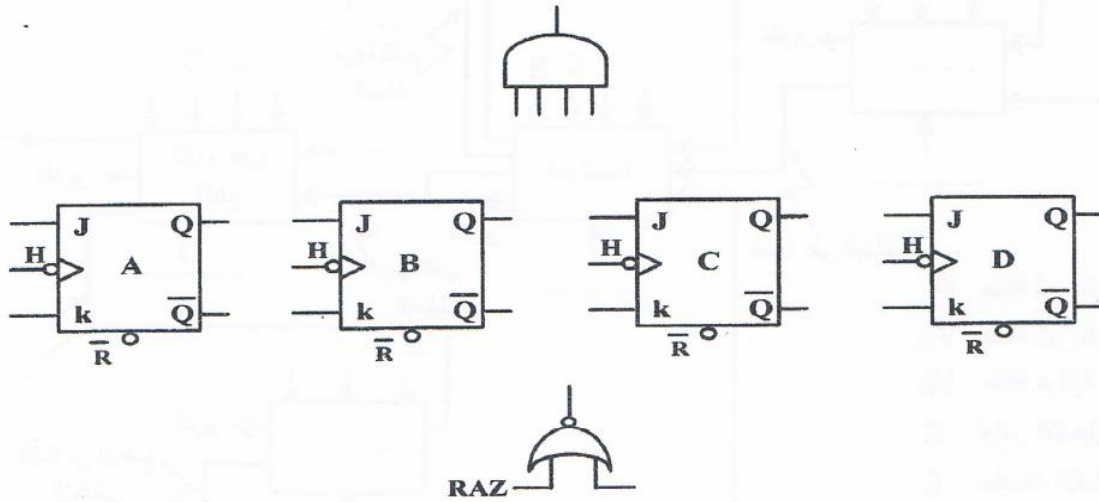


وثيقة الإجابة 2

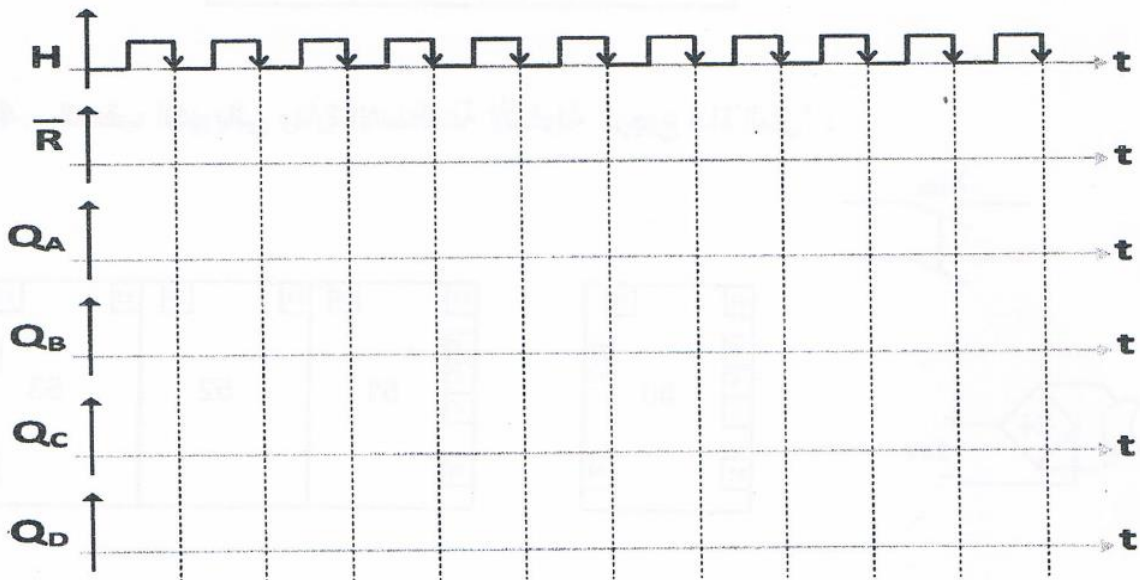
ج5. جدول التشغيل للطابق الأول لدارة الكشف والعد:

H	V _s	Tr3	Tr2	
				عند غياب القطعة
				عند حضور القطعة

ج6. دارة العداد التصاعدي:



ج7. المخطط الزمني للعداد:



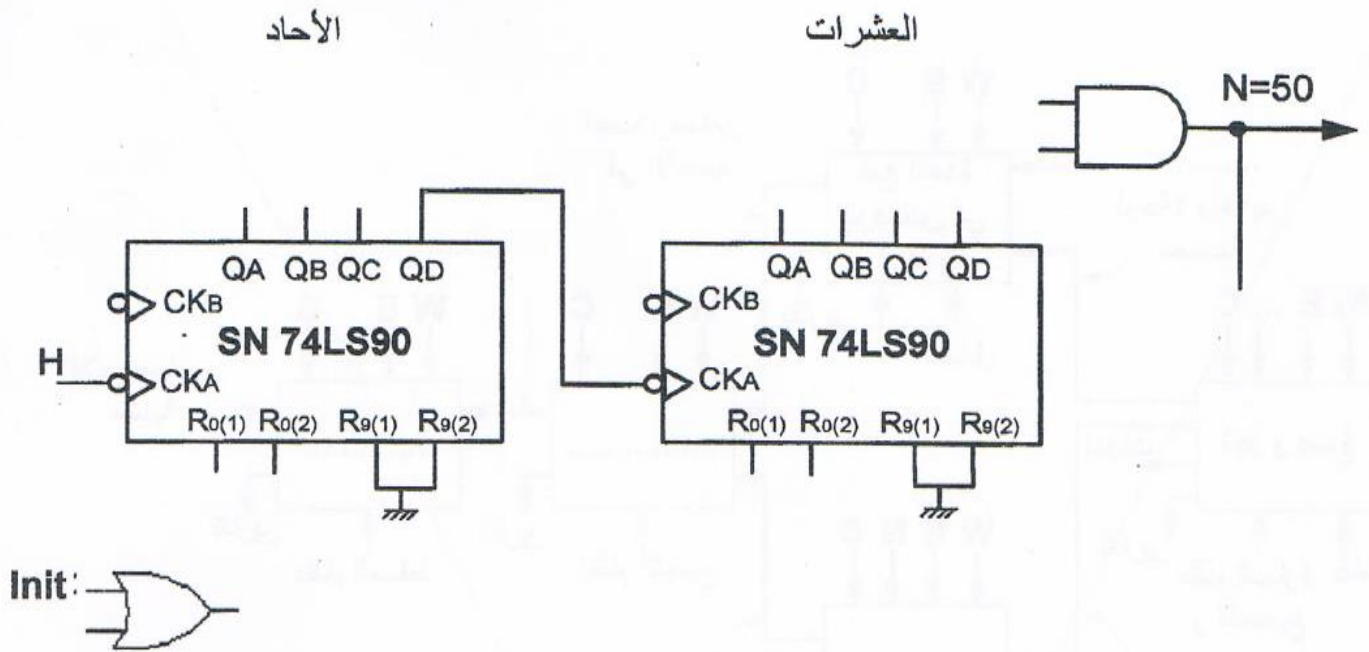
ج9. البرنامج الرئيسي للميكرو مراقب 16F84A:

```

Start
btfss PORTB,1 ; .....
goto Start ; .....
bsf PORTA,1 ; .....
.....temp ; نداء البرنامج الفرعي للتأجيل (temp)
..... PORTA,1 ; اجعل المخرج RA1=0
goto Start
end ; .....
    
```

وثيقة الإجابة 3

ج20- رسم دائرة العد :



ج16- دائرة الإستطاعة للمحرك M2

