

الجمهورية الجزائرية الديمقراطية الشعبية

ديوان الامتحانات والمسابقات

مديرية التربية لولاية الوادي

دورة ماي 2019

امتحان الهالكوريا التجريبية

الشعبة : تقني رياضي

المدة : 04 سا

اختبار في مادة : التكنولوجيا (هندسة كهربائية)

على المترشح أن يختار أحد الموضوعين الآتيين :

الموضوع الأول

نظام آلي لطباعة وتوضيب علب بسكويت

يحتوي الموضوع الأول على 10 صفحات من 1 إلى 10

- العرض : من الصفحة 1 إلى الصفحة 7
- العمل المطلوب : الصفحة 8
- وثيقة الإجابة : الصفحات 9 و 10.

دفتر الشروط :

1- الهدف من التلئية: يهدف هذا النظام إلى طباعة وتوضيب علب بسكويت في صناديق

2 وصف التشغيل : يحتوي النظام على خمس أشغولات عاملة :

- ❖ الأشغولة (1) : الإتيان بالصناديق .
- ❖ الأشغولة (2) : تقديم العلب .
- ❖ الأشغولة (3) : الطبع .
- ❖ الأشغولة (4) : الدفع والعد .
- ❖ الأشغولة (5) : الإخلاء .

تأتي علب البسكويت بواسطة البساط إلى مركز الطبع ليكشف عنها بواسطة الملتقط S لتبدأ عملية الطبع ثم العد والدفع ، بعدها تتم عملية إخلاء صناديق البسكويت و كل منها يحتوي على 15 علبة .

-أشغولة الطبع :الكشف عن علبة البسكويت بواسطة الملتقط S يؤدي إلى فتح الكهرو صمام EV

لمدة 5S ليتم بعدها خروج ذراع الرافعة A لوضع الطابعة فوق العلبة ، تدوم مدة الطبع 10s بالضبط بعدها تعود الرافعة A إلى وضعيتها الأصلية .

3-الجاهزية : لا يتعدى توقيف النظام أثناء حدوث خلل 60 دقيقة .

4-الأمن :حسب القوانين المعمول بها في النظام الدولي (SI) .

5- الدعامه : يستوجب حضور عاملين :

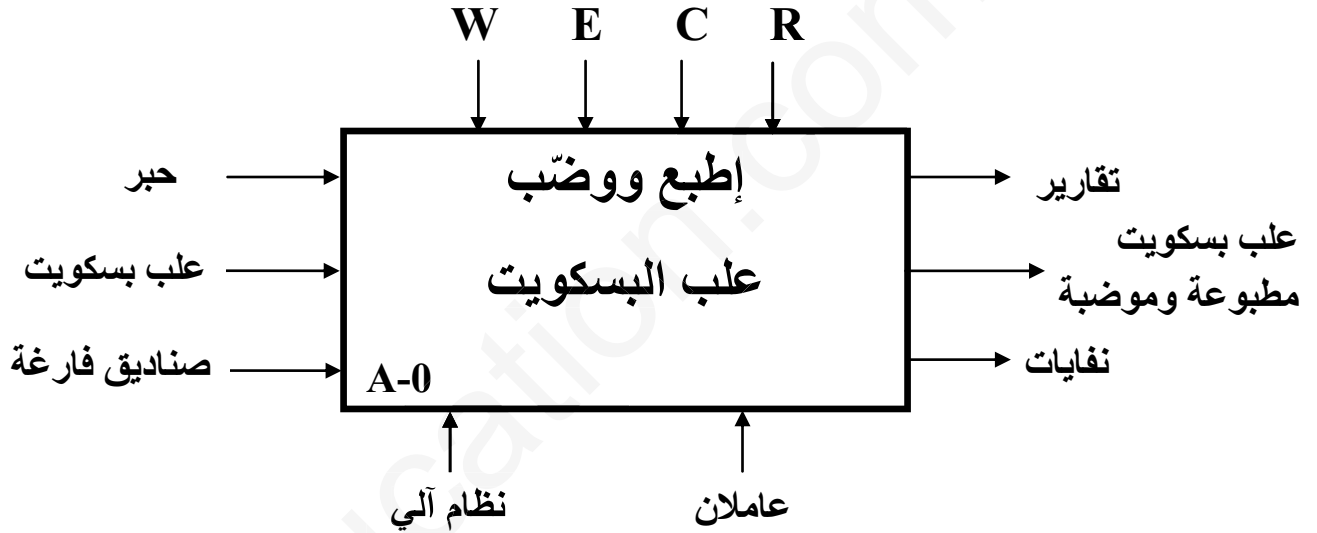
الأول مختص : دوره الصيانة الدورية
الثاني دون اختصاص : لإخلاء الصناديق عند سماع الجرس .

6- أنماط التشغيل و التوقيف GEMMA :

عند حمولة مفرطة في المحرك M_1 يتدخل المرحل الحراري عن طريق المماس RT_1 أو حدوث خلل في النظام يضغط العامل على الزر AU فتقطع التغذية على جميع المنفذات ، وبعد معالجة الخلل وسحب العلب يدويا يعيد العامل التغذية و الضغط على $init$ لتعود جميع الرافعات إلى الوضعية الابتدائية ، وعند تحقيق الشروط الابتدائية CI يوضع النظام في المرحلة الابتدائية .
- في نهاية العمل يقوم العامل بالضغط على الزر Acy فيكمل النظام التشغيل ويتوقف في نهاية الدورة.

7- التحليل الوظيفي

❖ الوظيفة الشاملة A-0 :



W: طاقة التغذية الكهربائية والهوائية على الترتيب W_E W_p .

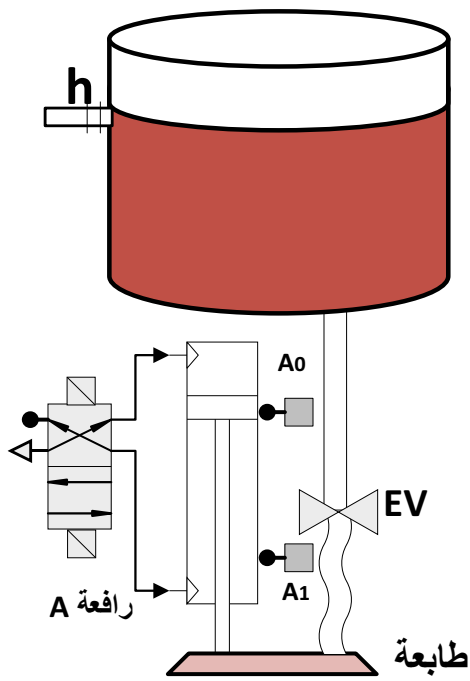
C: التزامات برامج التشغيل

R: ضبط التعديلات، العد N ، التأجيل T .

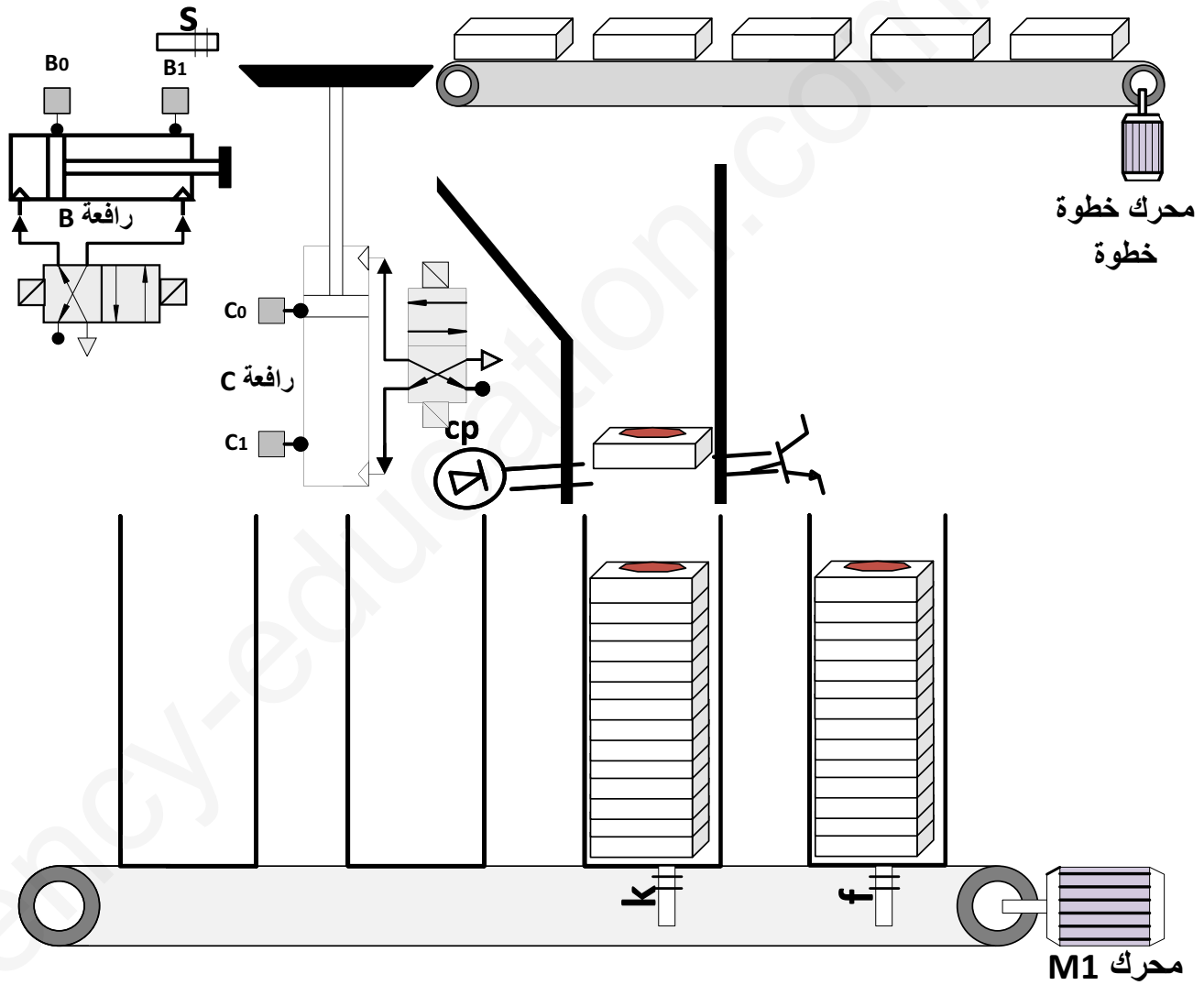
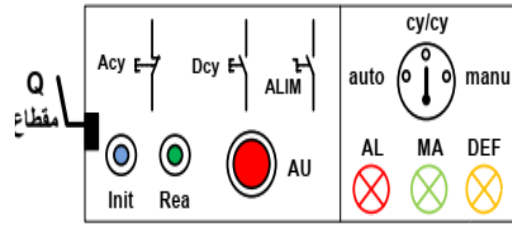
E: تعليمات استغلال .

❖ التحليل الوظيفي التنازلي : على وثيقة الإجابة 1 (صفحة 9 من 10)

8- المناولة الهيكلية :



لوحة التحكم



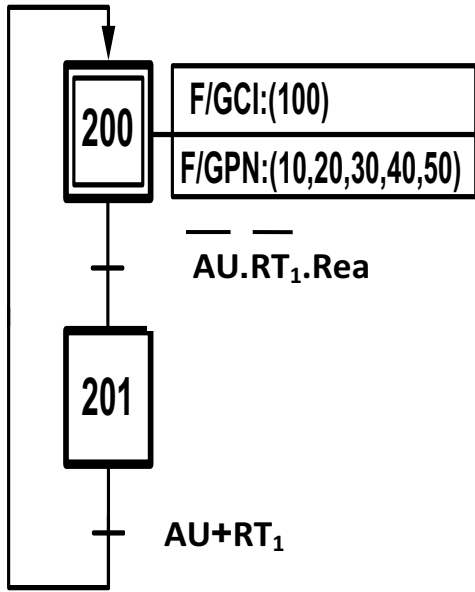
9 - الإختيارات التكنولوجية:

الاشغولة	المنفذات	المنفذات المتصدرة	الملتقطات
الاتيان بالصناديق	M1: محرك لا تزامني 3 ~ 380/660V 1440 tr/m	KM1: ملامس كهرومغناطيسي	ملتقط : K
تقديم العلب	محرك : خطوة/خطوة	السجل 74LS194	ملتقط : S
الطبع	EV: كهرو صمام A: رافعة مزدوجة المفعول T1 T2: تأجيل	KEV : ملامس التحكم في الكهرو صمام dA : موزع كهرو هوائي 4/2 dA ⁻ dA ⁺	ملتقطات: a ₁ , a ₀ الوضعية خاصة بالرافعة A 5s : t1 10s : t2
الدفع والعد	C: رافعة مزدوجة المفعول B: رافعة مزدوجة المفعول	dC : موزع كهرو هوائي 4/2 dC ⁻ dC ⁺ dB : موزع كهرو هوائي 4/2 dB ⁻ dB ⁺	ملتقطات: c ₁ , c ₀ الوضعية خاصة بالرافعة C ملتقطات الوضعية b ₁ , b ₀ : خاصة بالرافعة B Cp: خلية كهرو ضوئية للعد
الاخلاء	M1: محرك لا تزامني 3 ~ 380/660V 1440 tr/m	KM1: ملامس كهرومغناطيسي	ملتقط : f

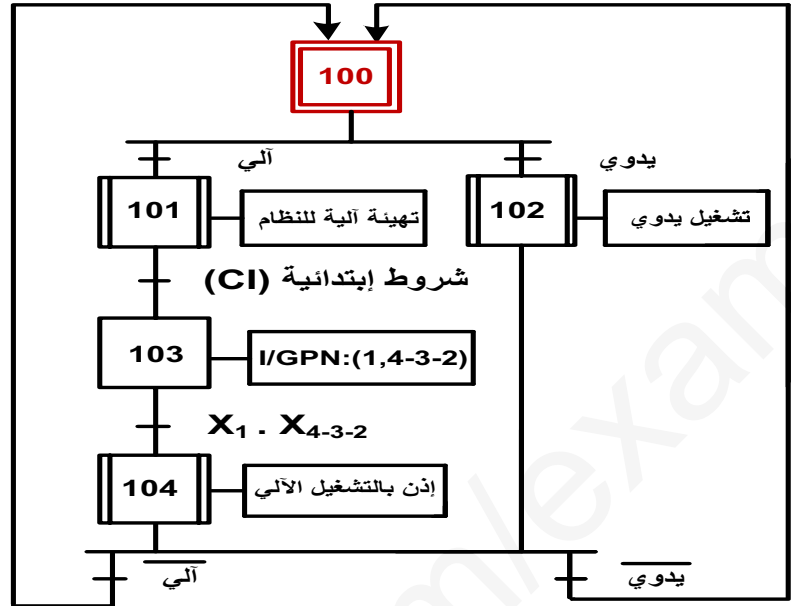
شبكة التغذية : ثلاثية الطور 50HZ 220/380 V .

10- المناولة الزمنية :

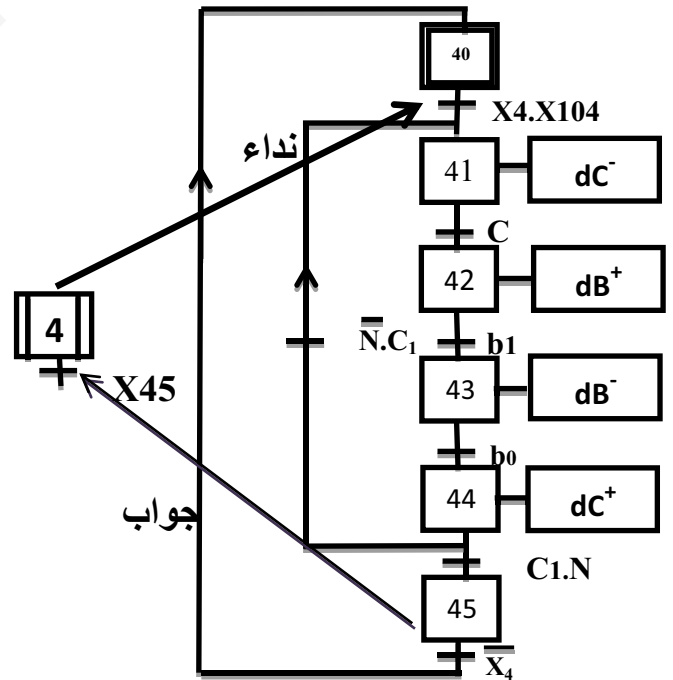
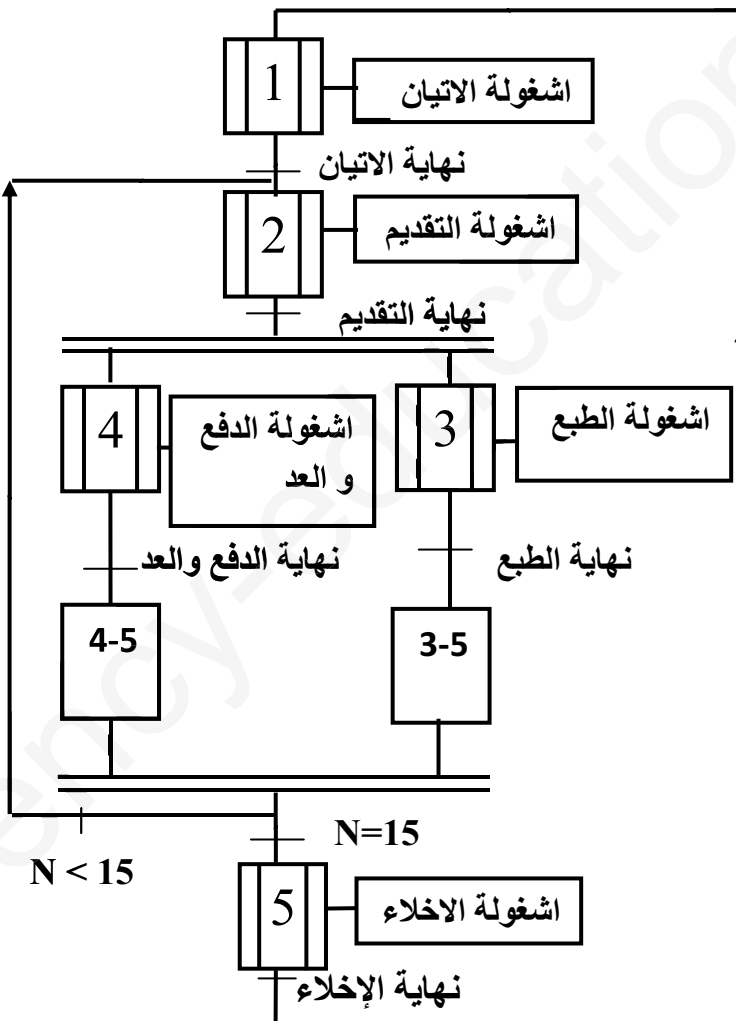
متمن الأمن GS



متمن القيادة والتهيئة GCI



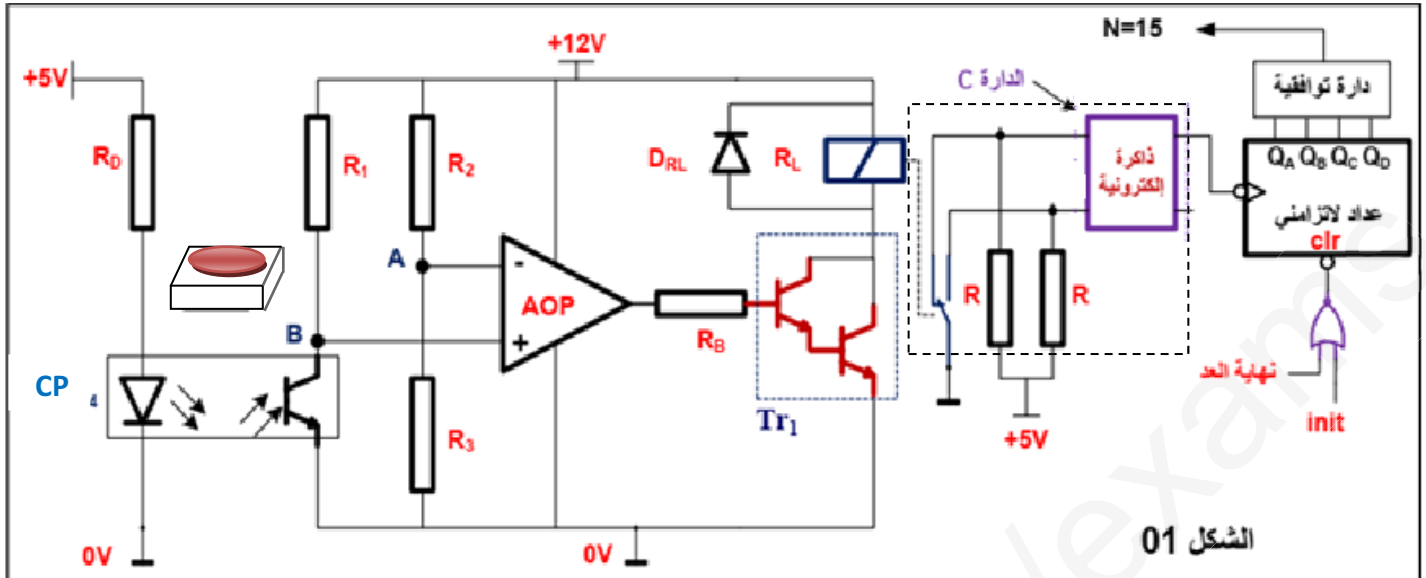
متمن تنسيق الأشغولات GCT



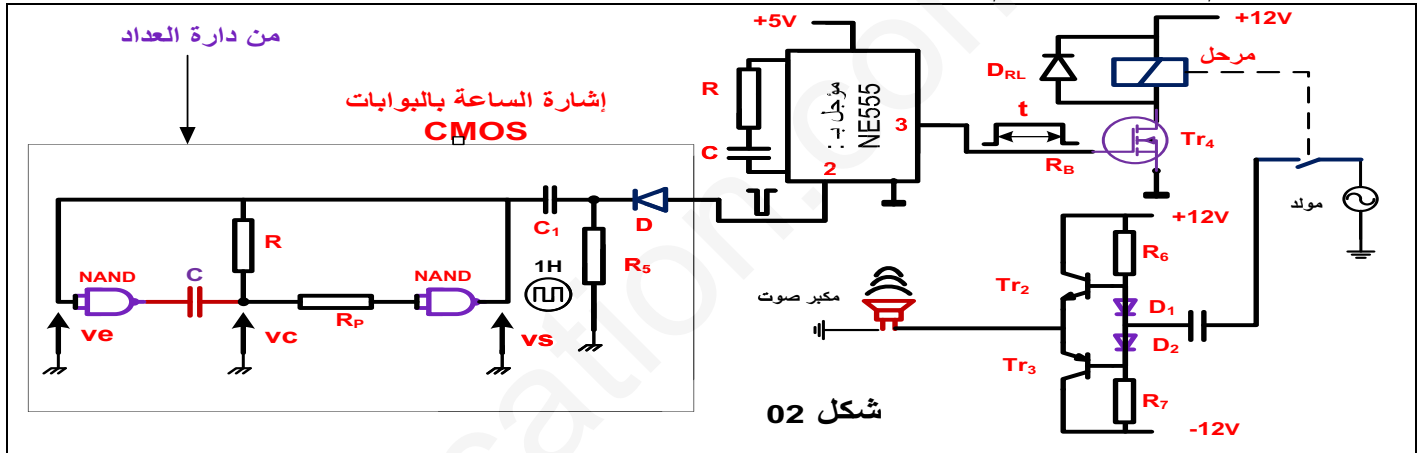
متمن أشغولة الدفع والعد

11 إنجازات تكنولوجية :

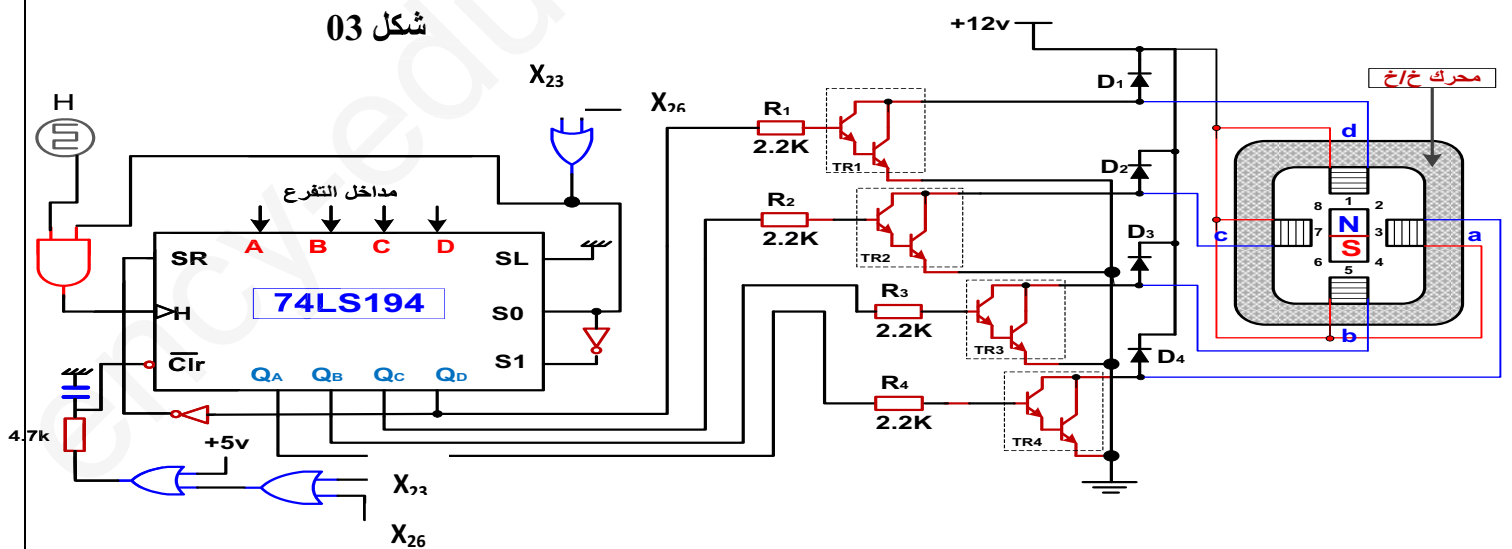
• دائرة إلكترونية للكشف وعد 15 علبة:



• دائرة الموجلة ومضخم الاستطاعة لتبني العامل بنهاية تعبئة الصندوق ب 15 علبة :



• دائرة الاستطاعة للمحرك خطوة - خطوة :



12. مستند تقني لوثائق الصانع :

□ خصائص المقاحل (transistors) :

2N2222A	NPN	$V_{CEmax} = 75 \text{ v}$	$I_{Cmax} = 0.8 \text{ A}$	$P_{MAX} = 0.5 \text{ w}$
BD 135	NPN	$V_{CEmax} = 45\text{v}$	$I_{Cmax} = 1.5\text{A}$	$P_{MAX} = 12.5 \text{ w}$
BD 134	PNP	$V_{CEmax} = 45\text{v}$	$I_{Cmax} = 1.5\text{A}$	$P_{MAX} = 12.5 \text{ w}$
BD681S	Darlington	$V_{CEmax} = 100 \text{ v}$	$I_{Cmax} = 4 \text{ A}$	$P_{MAX} = 40 \text{ w}$
BT134-600G	triac	$V_{max} = 600 \text{ v}$	4A	تيار التحكم 30mA
IRF7341	MOSFET – N-	$V_{DSmax} = 55 \text{ v}$	$I_{Dmax} = 4.7 \text{ A}$	$P_{MAX} = 2 \text{ w}$

□ خصائص المرحل الكهرومغناطيسي (relais) :

G5NB-1A-12DC	12 v	270 Ω	مقاومة الوشيعية	تيار الوشيعية 16.7 mA	تيار التماس 3A
G2R-1-T-12DC	12 v	275 Ω	مقاومة الوشيعية	تيار الوشيعية 43.6 mA	تيار التماس 10A

□ خصائص المرحلات الحرارية (relais thermiques) :

النوع 3RB2016-1SB0	تيار الضبط 5A 15A	NO + NC	إستطاعة التبديل 5.5 kW
النوع 3RB2016-1PB0	تيار الضبط 1A 4A	NO + NC	إستطاعة التبديل 1.5 kW

□ خصائص تركيب الدارات : المؤجلة و إشارة الساعة

إشارة الساعة بـ : البوابات CMOS مع : $C = 10\mu\text{F}$ و $R = 10\text{k}\Omega$

المؤجلة بالدارة NE555 : $C = 47\mu\text{F}$ و $R = 100\text{k}\Omega$

□ مبدأ تشغيل الدارة 74LS194 :

Inputs						Outputs							
Clear	Mode		Clock	Serial		Parallel				Q_A	Q_B	Q_C	Q_D
	S1	S0		Left	Right	A	B	C	D				
L	X	X	X	X	X	X	X	X	X	L	L	L	L
H	X	X	L	X	X	Q_{A0}	Q_{B0}	Q_{C0}	Q_{D0}	Q_{A0}	Q_{B0}	Q_{C0}	Q_{D0}
H	H	H	↑	X	X	a	b	c	d	a	b	c	d
H	L	H	↑	X	H	X	X	X	X	H	Q_{An}	Q_{Bn}	Q_{Cn}
H	L	H	↑	X	L	X	X	X	X	L	Q_{An}	Q_{Bn}	Q_{Cn}
H	H	L	↑	H	X	Q_{Bn}	Q_{Cn}	Q_{Dn}	H	Q_{Bn}	Q_{Cn}	Q_{Dn}	H
H	H	L	↑	L	X	Q_{Bn}	Q_{Cn}	Q_{Dn}	L	Q_{Bn}	Q_{Cn}	Q_{Dn}	L
H	L	L	X	X	X	Q_{A0}	Q_{B0}	Q_{C0}	Q_{D0}	Q_{A0}	Q_{B0}	Q_{C0}	Q_{D0}

المطلوب

التحليل الوظيفي:

س 1 :أكمل مخطط التحليل الوظيفي التنازلي A0 على وثيقة الإجابة 1(صفحة 9) .

التحليل الزمني:

س 2 :أرسم متمعن أشغولة الطبع (أشغولة 03) من وجهة نظر جزء التحكم.

س 3 :أنجز جدول معادلات التنشيط و التخميل والأفعال لأشغولة الدفع والعد (أشغولة 04) .

س 4 :أكمل مخطط الجيما الموافقة لدفتر الشروط على وثيقة الإجابة 1(صفحة 9).

س 5 :أكتب متمعن أشغولة الدفع والعد بلغة المتمعن (Language GRAFCET) حيث نمثل المداخل

ب: I (INPUT) والمخارج ب: O (OUTPUT)

تحليل الانجازات التكنولوجية"

س 6 :أكمل رسم دارة المعقب الهوائي لأشغولة العد والإخلاء (أشغولة 04) على وثيقة الإجابة 2 (صفحة 10).

• دارة إلكترونية للكشف وعد 15 علبة : شكل 1(صفحة 6).

س 7 :أكمل رسم المخطط المنطقي للعداد على وثيقة الإجابة 2(صفحة 10).

س 8 :أكمل ملء الجدول الخاص بتشغيل دارة العداد على وثيقة الإجابة 2(صفحة 10).

س 9 :ماهو دور المقاومة R_D ثم أحسب قيمتها علما أن الثنائية في الخلية الضوئية CP تحمل الخصائص التالية: 1 v , 20mA

س 10 : ماذا يمثل التوتر V_A في الدارة ، احسب التوتر V_A اذا كانت: $R_2 = 2R_3$

س 11 :ماهو اسم الدارة C في التركيب مع ذكر دورها .

• دارة الموجلة ومضخم الاستطاعة لتببيه العامل بنهاية تعبئة الصندوق: شكل 2(صفحة 6).

س 12 : أحسب دور إشارة الساعة T. (معتمدا على معطيات المستند التقني)

س 13 :أحسب زمن التأجطي t. (معتمدا على معطيات المستند التقني)

س 14 :ما نوع المضخم المستعمل ؟ أكتب علاقة المردود الأعظمي له η_{\max} .

• دارة التحكم في تغذية المحرك خطوة- خطوة: شكل 3 (صفحة 6 من 10).

س 15 :ما نوع كلا من : المحرك خ/خ ، المقامل المستعملة ، وماهي وظيفة الدارة المندمجة 74LS194.

س 16 :أحسب عدد الوضعيات في الدورة $N_{p/t}$ ، ثم إستنتج الخطوة الزاوية α علما أن $k2=1$

• المحرك M1:

س 17 :ما نوع اقران المحرك ؟ وهل يمكن اقلاعه نجمي -مثلثي ؟ مع التعليل .

تم قياس الاستطاعة للمحرك بواسطة طريقة الواطمترين فأعطيت النتائج كما يلي :

$$P_a = 5\text{Kw} ; P_b = 2\text{Kw}$$

س 18 :أحسب الاستطاعة الممتصة P والاستطاعة الارتكاسية Q .

س 19 :استنتج معامل الاستطاعة

س 20 : احسب التيار I الذي يمتصه المحرك ، من خلال الوثائق التقنية التقنية اختر المرحل الحراري

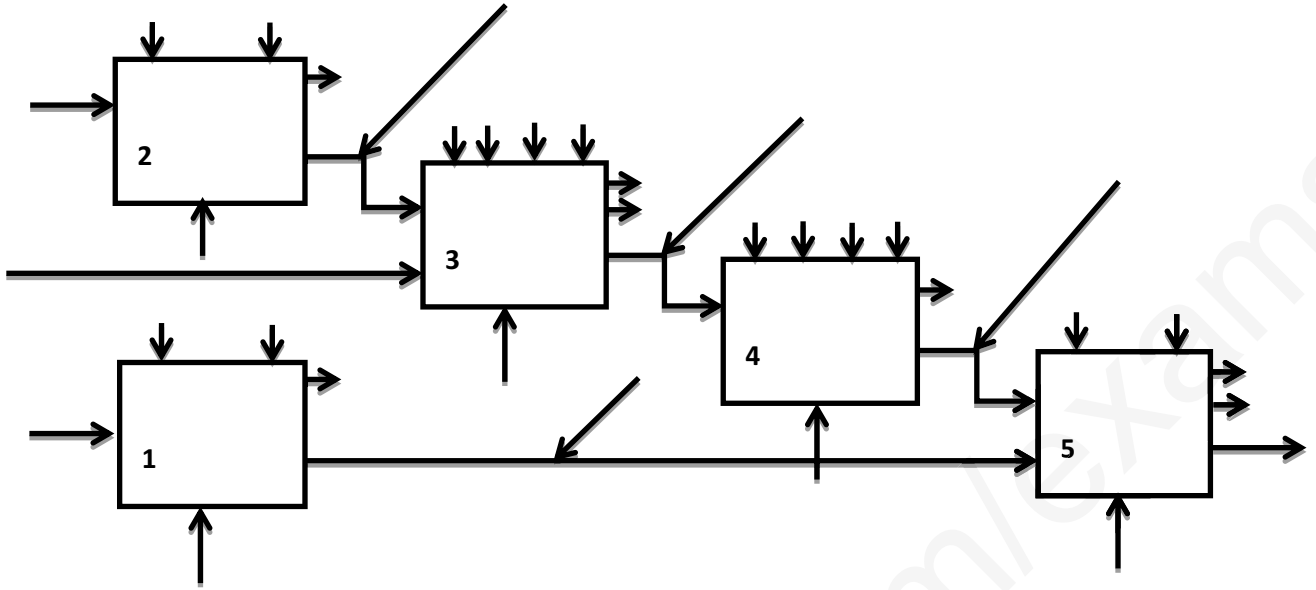
المناسب لحماية هذا المحرك.

نريد تحسين معامل استطاعة المحرك الى 0.86 باستعمال بطارية من ثلاث مكثفات متماثلة مقرونة مثلثيا.

س 21 :أحسب سعة احدى المكثفات .

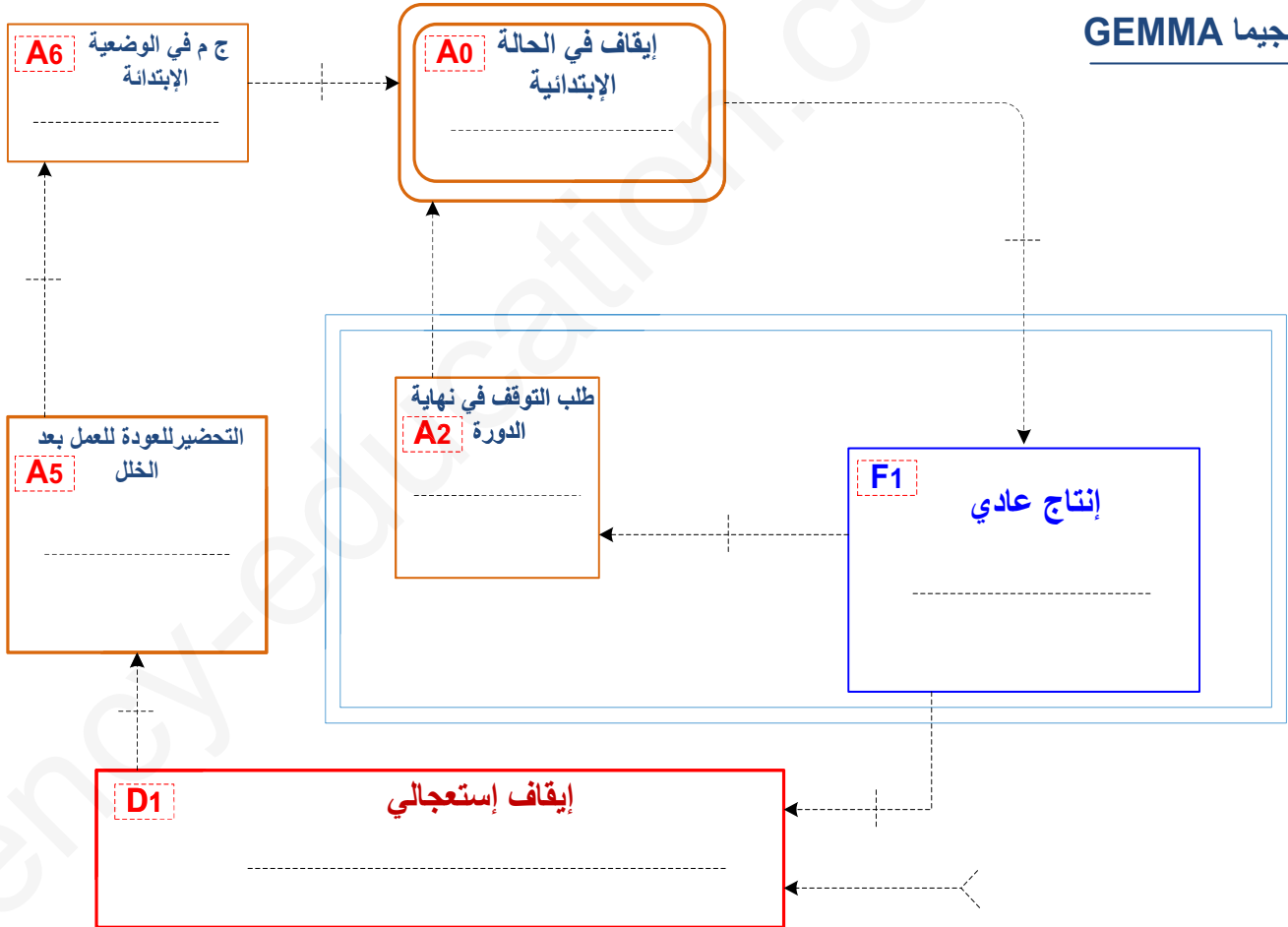
وثيقة الإجابة 1

ج 1 - مخطط التحليل الوظيفي التنازلي A0:



ج 4 -

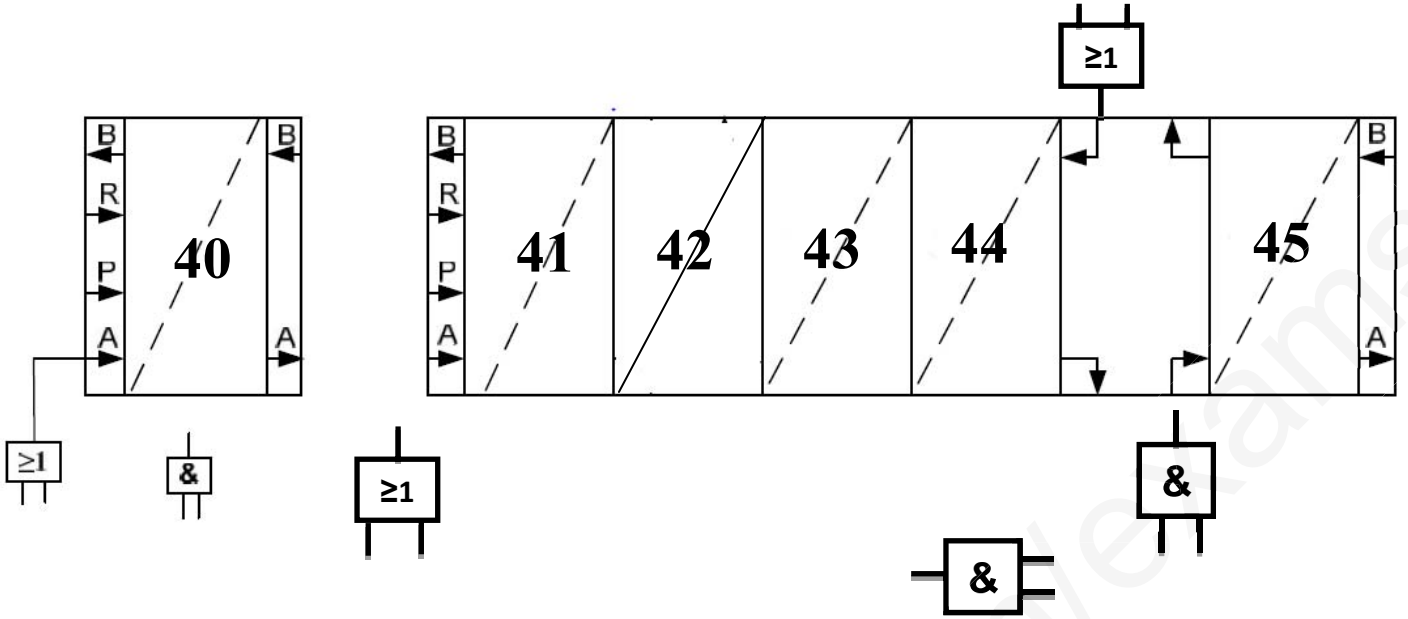
حلقة الجيما GEMMA



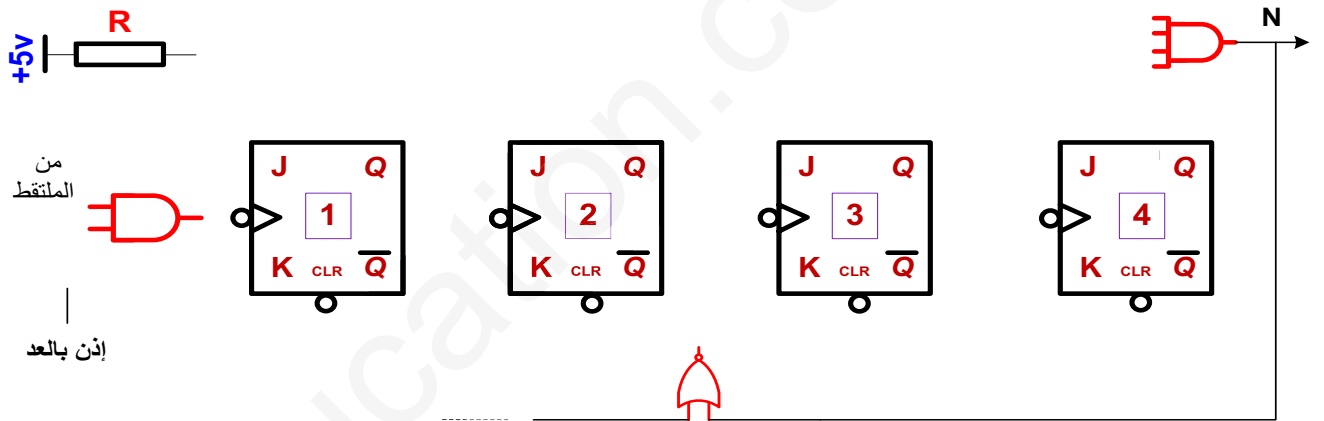
وثيقة الاجابة 2

صفحة 9

ج 5 - المعقب الهوائي لأشغولة الدفع والعد:



ج 6 - عداد لاتزامني لعد 15 علبة بسكويت :



ج 7 - تشغيل التركيب الإلكتروني لدارة العداد :

حالة وشيعة المرحل	حالة المقحل Tr_1	توتر مخرج المقارن	مقارنة توترات الدخول	الحزمة
			$V_A \dots V_B$	غياب العلبة
			$V_A \dots V_B$	حضور العلبة

الموضوع الثاني: نظام التوضيب لمنتوج صناعي

يحتوي الموضوع الثاني على 10 صفحات.

- العرض من الصفحة 11 إلى 16
- العمل المطلوب الصفحات 17 و 18
- وثائق الإجابة الصفحات 19 و 20

دفتر الشروط :

1. الهدف من التآلية : يهدف النظام إلى توضيب منتوج صناعي بصفة آلية ومستمرة ومنتظمة .

2. وصف التشغيل :

تم تجزئة النظام إلى

- متمن إنتاج عادي GPN : خمسة (05) أشغولات رئيسية .

- الأشغولة (1) : تقديم القارورة - الأشغولة (2) : ملء القارورة

- الأشغولة (3) : غلق القارورة - الأشغولة (4) : تحويل 5 قارورات - الأشغولة (5) المراقبة و التوضيب

بعد العمل التحضيرى ، تبدأ عملية الملء و الغلق في آن واحد . وعند مرور 5 قارورات تحوّل إلى مركز المراقبة و التوضيب

ملاحظة : المراقبة والتوضيب تبدأ بعد تحويل 20 قارورة .

- مركز الغلق : عند حضور القارورة التي يكشف عنها L2، يدور المحرك خ/خ بخطوة لتقديم السدادة الذي يكشف عنها الملتقط f بعدها ينزل ذراع الرافعة B لغلق القارورة ثم يعود الذراع وتنتهي العملية .

▪ دليل أنماط التشغيل و التوقف GEMMA :

عند الضغط على AU أو تدخل أحد المرحلات الحرارية ΣRT تقطع التغذية على جميع المنفذات

وبعد معالجة الخلل يحرر العامل AU ويضغط على Rearm يضع العامل المبدلة في وضعية Auto

و يضغط على init يدور محرك البساط في الإتجاه خلف لنزع القارورة الغير مملوؤة مع رجوع جميع

منفذات الجزء العملي إلى الوضعية الأصلية، وعند تحقيق الشروط الإبتدائية CI يعود النظام إلى وضعية الراحة .

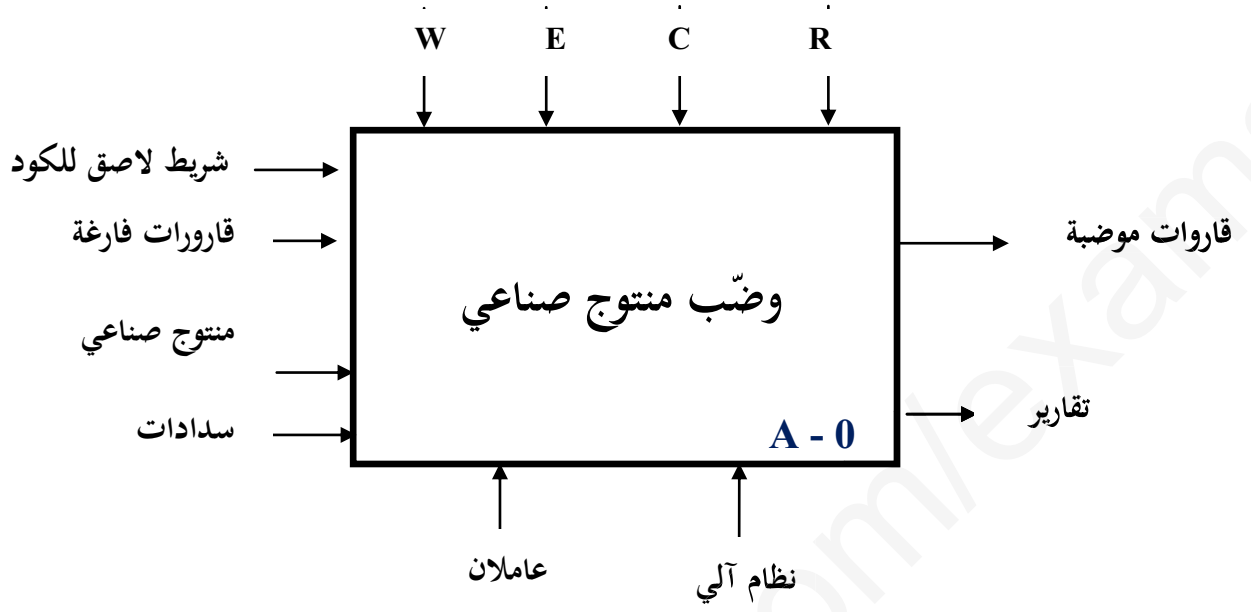
ملاحظة : قدوم القطع (خارج عن الدراسة)

3. الآمن : حسب القوانين المعمول بها دوليا فيما يخص أمن الأشخاص والعتاد .

4. الاستغلال : يستوجب حضور عاملين واحد دون اختصاص لإجلاء القارورات الموضبة وإحضار القارورات الفارغة و

ملء قناة السدادات والآخر مختص في القيادة والصيانة الدورية .

5. الوظيفة الشاملة : مخطط النشاط : (A-0)



W : طاقة .

C : إلتزامات البرمجة .

E : تعليمات الاستغلال .

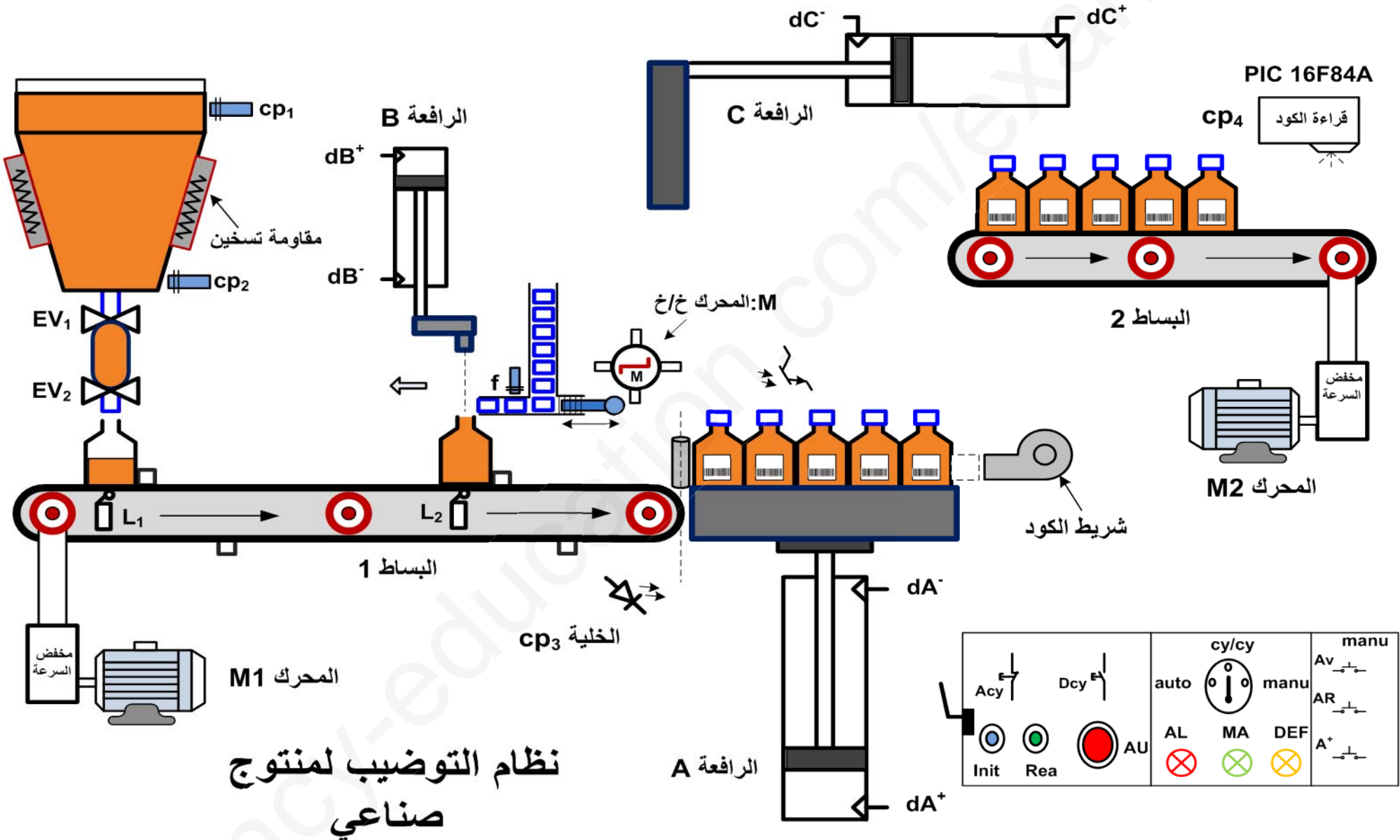
R : تعديلات .

ملاحظة هامة: يجب إضافة إلتزامات البرمجة C في كل الأشغولات في التحليل الوظيفي التنازلي A0 .

6 - جدول الاختيارات التكنولوجية للمنذات والمنذات المتصدرة والملتقطات : شبكة التغذية :
3x 380 V ; 50 HZ

مراقبة وتوضيب القارورات	تحويل القارورات	غلق القارورة	ملء القارورة	تقديم القارورة	
مراقبة وتوضيب القارورات	تحويل القارورات	غلق القارورة	ملء القارورة	تقديم القارورة	
<p>M₂: محرك لا تزامني 3 ~ إقلاع تدريجي نجمي - مثلثي</p>	<p>A : رافعة مزدوجة المفعول C : رافعة مزدوجة المفعول</p>	<p>B : رافعة مزدوجة المفعول M : محرك خ/خ .</p>	<p>EV1 : كهروصمام 220V EV2 : كهروصمام 220V R : مقاومة تسخين</p>	<p>M₁: محرك لا تزامني 3 ~ إقلاع مباشر</p>	المنذات
<p>KA : ملامس كهرومغناطيسي مؤجل KMΔ : ملامس إقران Δ KMY : ملامس إقران Y T₄ : مؤجلة</p>	<p>dA : موزع كهروهوائي 5/2 dA⁻ dA⁺ dC : موزع كهروهوائي 5/2 dC⁻ dC⁺</p>	<p>dB : موزع كهروهوائي 5/2 dB⁻ dB⁺ الدارة : SAA1027</p>	<p>KEV1 : تغذية 24 V KEV2 : تغذية 24 V K R : تغذية 24 V T1 T2 T3 : مؤجلات</p>	<p>KM1 : ملامس كهرومغناطيسي</p>	المنذات المتصدرة
<p>t₄ : زمن التأجيل 50s cp4 : ملتقط رقمي يكشف يكشف عن الكود</p>	<p>c₁, c₀ : ملتقطا نهاية شوط الرافعة C a₁, a₀ : ملتقطا نهاية شوط الرافعة A</p>	<p>f : ملتقط يكشف عن وجود سداة b₁, b₀ : ملتقطا نهاية شوط الرافعة B α : خطوة 90°</p>	<p>cp₁ . cp₂ : تكشف عن مستوى الخران t₁ t₂: زمن التأجيل 10s الملء t₃ : 16s : التسخين LM35 : ملتقط حراري</p>	<p>L₁ L₂ : ملتقطا الكشف عن وجود قارورات cp3 : خلية الكشف لعد القارورة</p>	الملتقطات

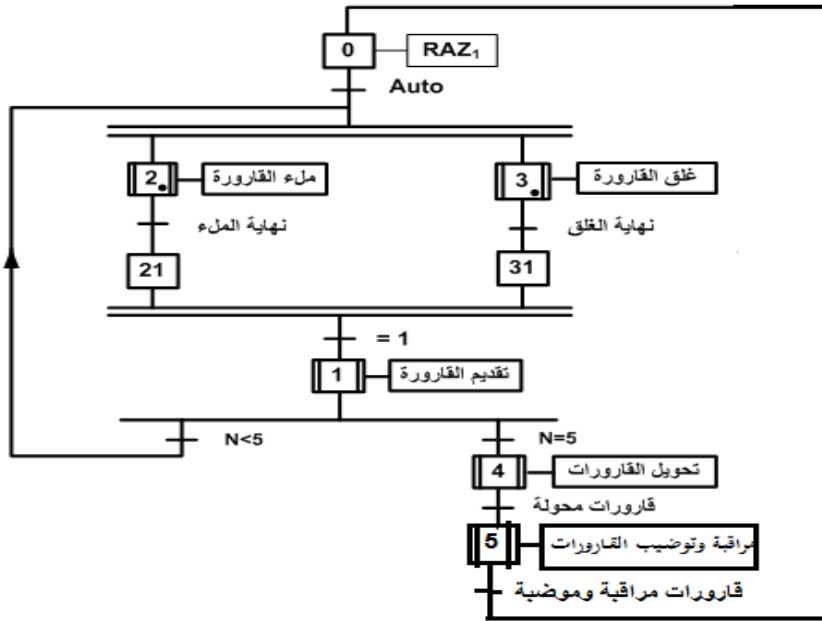
III - المناولة الهيكلية



نظام التوضيب لمنتجات صناعي

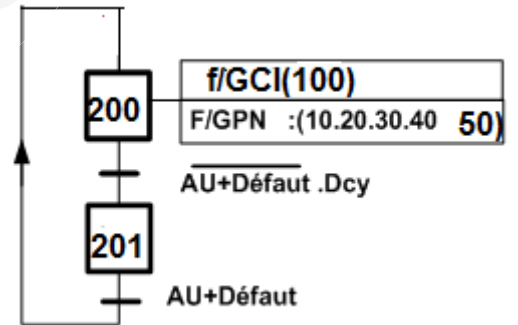
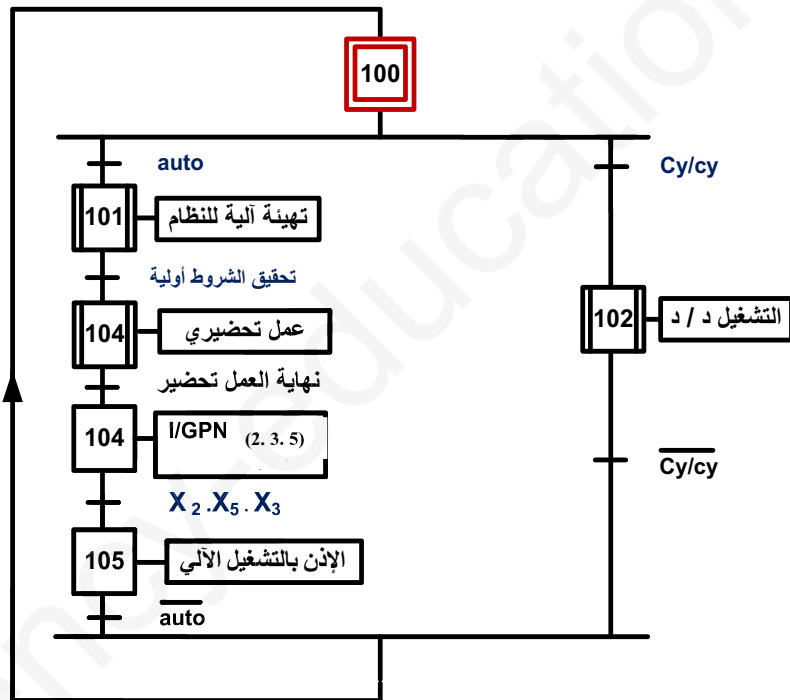
7 المناولة الزمنية :

متمن الإنتاج العادي (GPN) :

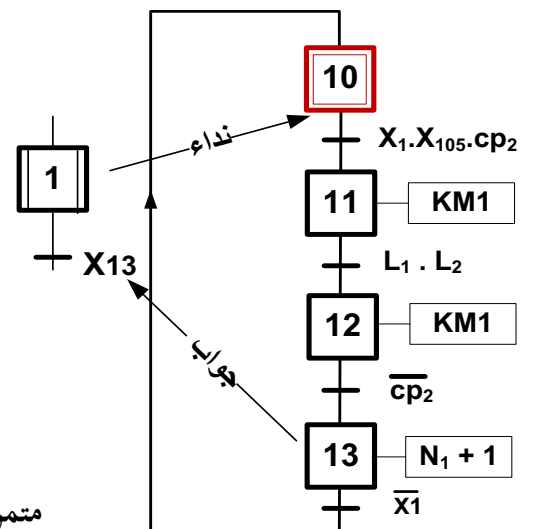


متمن الأيمن (GS) :

متمن القيادة و التهيئة (GCI) :

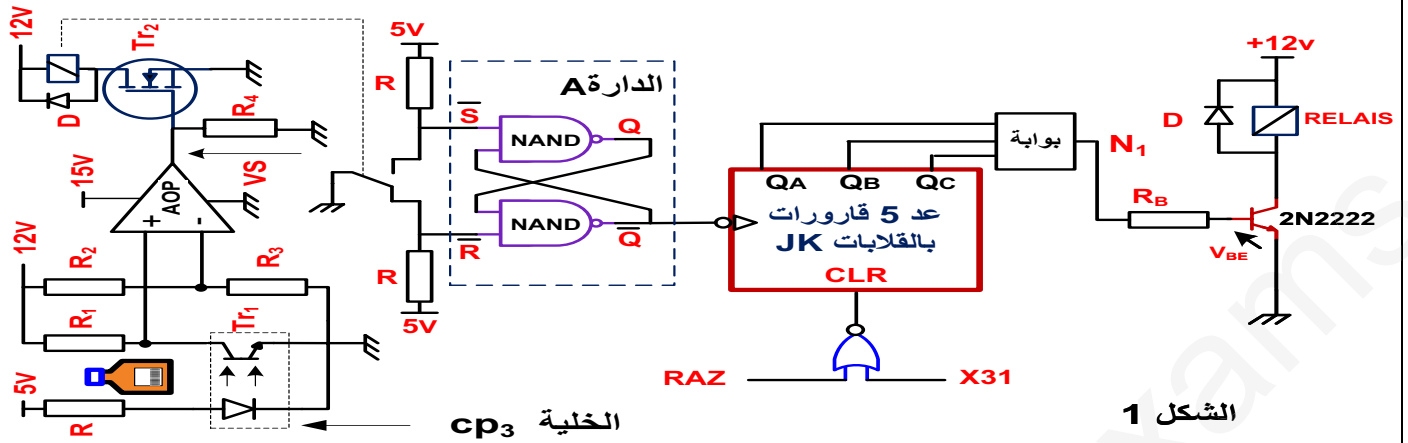


متمن أشغولة تقديم القارورة :

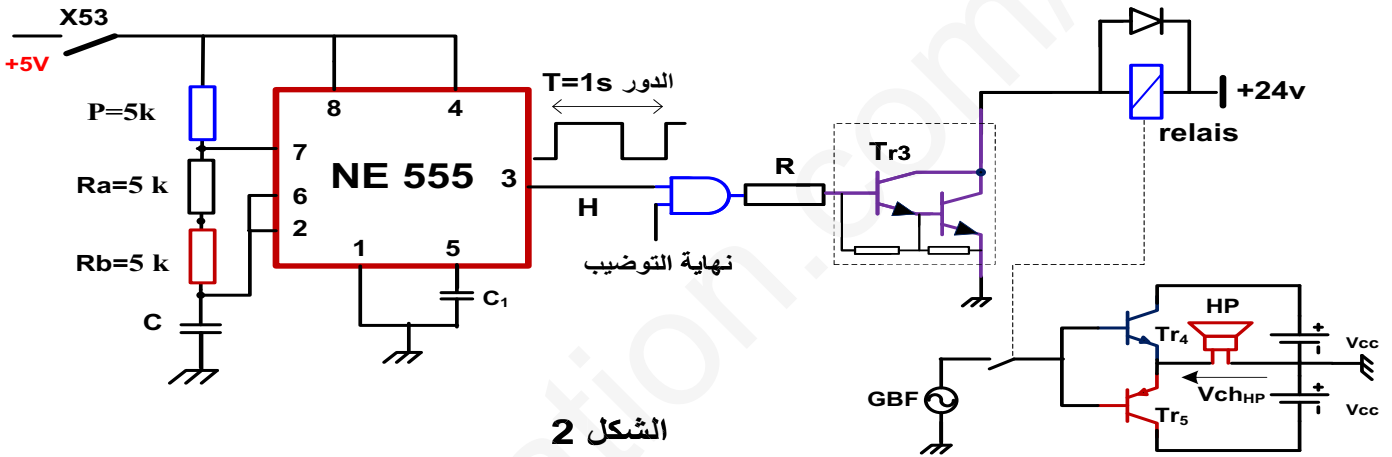


8. إنجازات تكنولوجية :

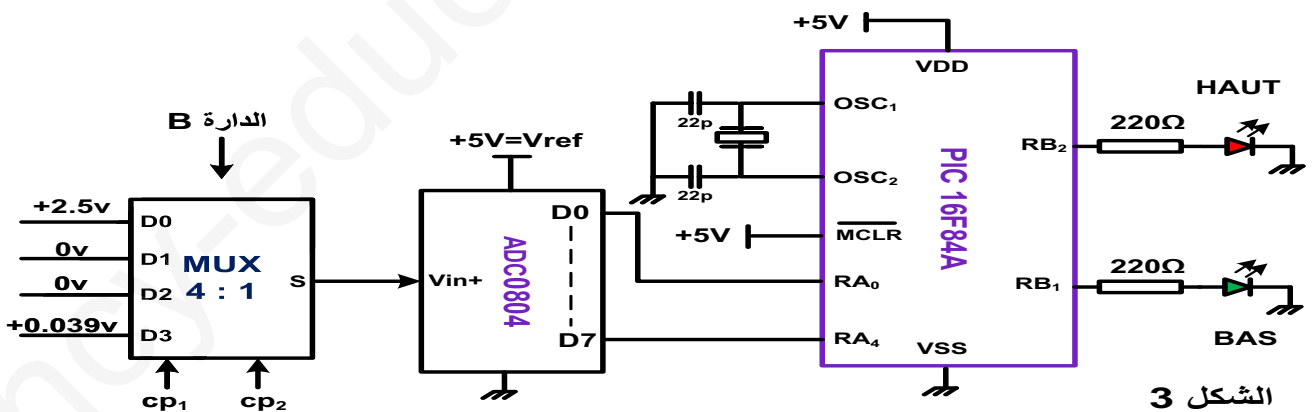
• دائرة الكشف وعد 05 قارورات :



• دائرة إشارة الساعة ومضخم الإستطاعة صنف B :



• دائرة مراقبة ملء الخزان بالمنتوج :



V	HZ	Min-1	KW	cosφ	A
Δ 380	50	2840	3	0.89	6.4
Y 660		2840	3	0.89	3.6

▪ اللوحة الإشارية للمحرك M2 :

1. التحليل الوظيفي :

س1 : أكمل مخطط النشاط A0 على وثيقة الإجابة 1

II. التحليل الزمني :

س2 : أنشئ متمعن الأشغولة (3) غلق القارورة من وجهة نظر جزء التحكم .

س3 : أكتب على شكل جدول معادلات تنشيط و تخمير مراحل الأشغولة (1) تقديم القارورة .

إنجازات تكنولوجية :

س4 : أكمل ربط دائرة المعقب الكهربائي للأشغولة (1) على وثيقة الإجابة 1 .

س5 : أكمل ربط دائرة المعقب الهوائي للأشغولة (1) على وثيقة الإجابة 2 .

1. دائرة الكشف وعد 05 قارورات : (الشكل 1)

في التركيب الإلكتروني الشكل 1 (المقلد 2N2222 يعمل في نظام التبديل) .

س6 : ماهو دور الدارة A (القلاب R S) ؟ أذكر إسم ونوع المقلد Tr2 .

س7 : ماهي البوابة الموافقة لشرط نهاية العد ، أكتب معادلة المخرج N₁ بدلالة QA QB QC ؟

س8 : أكمل رسم المخطط المنطقي وثيقة الإجابة 1. والزمني لدارة العداد بالقلابات JK على وثيقة الإجابة 2

س9 : إملأ جدول تشغيل دائرة الكشف عن القارورة على وثيقة الإجابة 2.

2. دائرة إشارة الساعة ومضخم الإستطاعة صنف B : (الشكل 2)

س10 : أحسب سعة المكثفة C .

س11 : نريد الحصول على إشارة مربعة (t_H = t_L) ، إقترح حلا مناسباً لذلك .

س12 : ما نوع المقلد Tr3 ،

3. دائرة مراقبة ملء الخزان بالمنتوج : (الشكل 3) دراسة الميكرومراقب 16F84A

س13 : إملأ محتوى السجلين TRISA وTRISB على وثيقة الإجابة 2..

س14 : أكمل تفسير تعليمات برنامج التهيئة على وثيقة الإجابة 2..

• 4. دراسة المحرك M2 : (إستعن باللوحة الإشارية) .

س15 : ما هو نوع الإقران المناسب للقات المحرك ، علل إجابتك .

س16 : إستنتج سرعة التزامن n_s ، ثم أحسب كل من عدد أزواج الأقطاب p و الإنزلاق g .

س17 : أحسب الإستطاعة الممتصة Pa

س18 : أحسب الضياع بمفعول في الساكن pfs إذا كانت r = 1Ω (مقاومة لف واحد) .

• 5. دراسة دائرة المحول لتغذية المنفذات المتصدرة :

• إستعملنا محول له الخصائص : $100VA \quad 220V / 24V$.

التجربة في فراغ : $P_{10} = 10w$ التجربة في القصر $I_{2CC} = I_{2N}$

س 19: أحسب نسبة التحويل m_0 . واستنتج الضياع في الحديد.

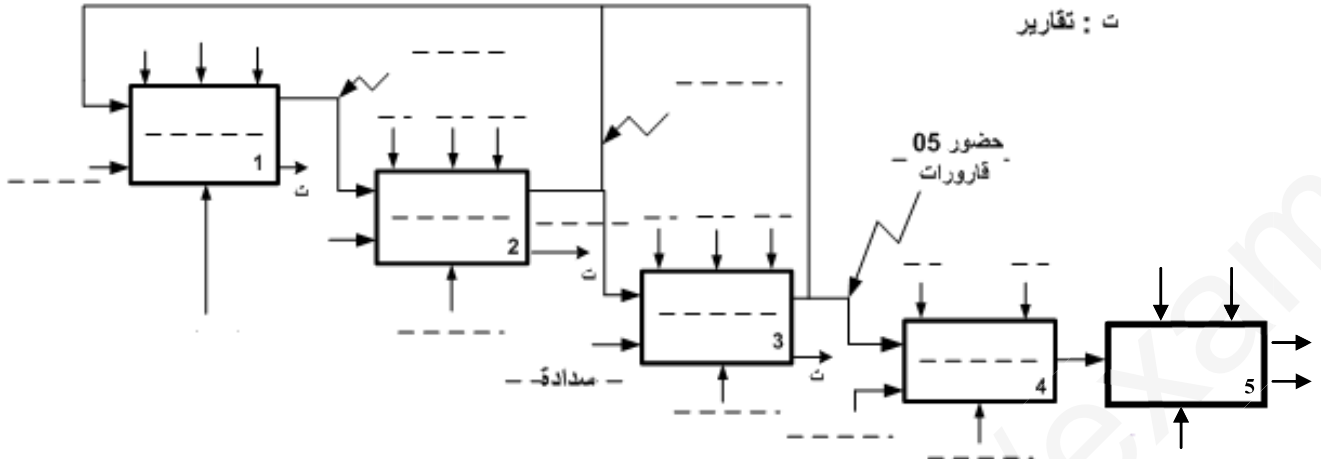
س 20 : ماهو عدد لفات الثانوي N_2 إذا كان عدد لفات الأولي $N_1=300$.

س 21 : أحسب قيم كل من التيارات الإسمية للأولي والثانوي I_{1N} ، I_{2N} .

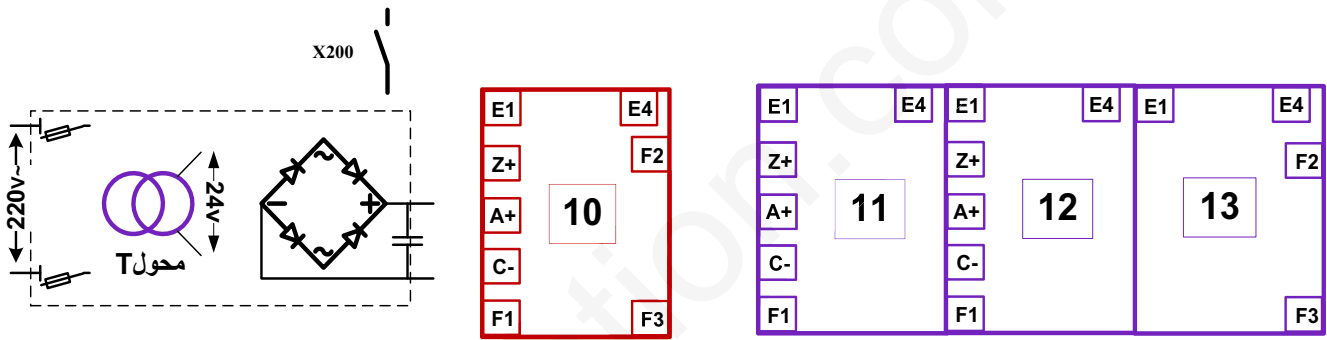
س 22 : أحسب قيمة ΔU_2 إذا كان المحول يصب التيار الإسمي في حمولة مقاومة علما أن $R_s = 0.57\Omega$

وثيقة الإجابة 1 : (تعاد مع أوراق الإجابة)

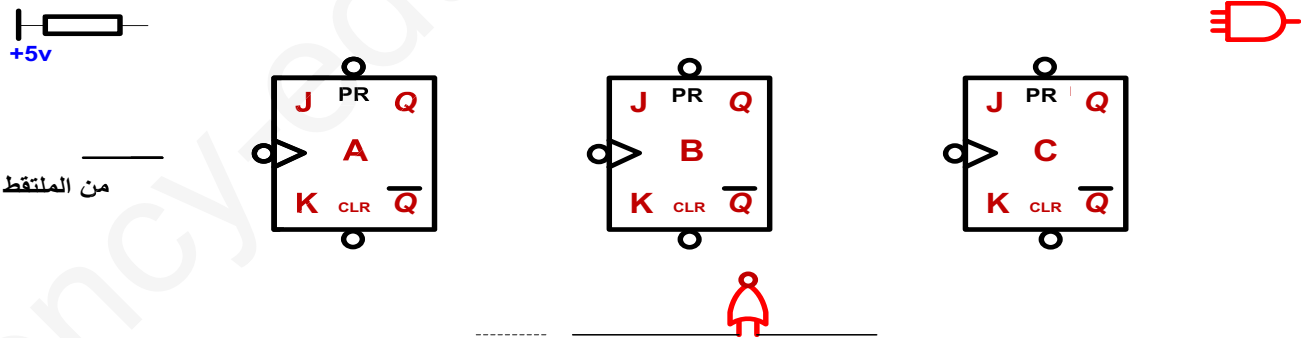
ج 1 / مخطط النشاط A0 :



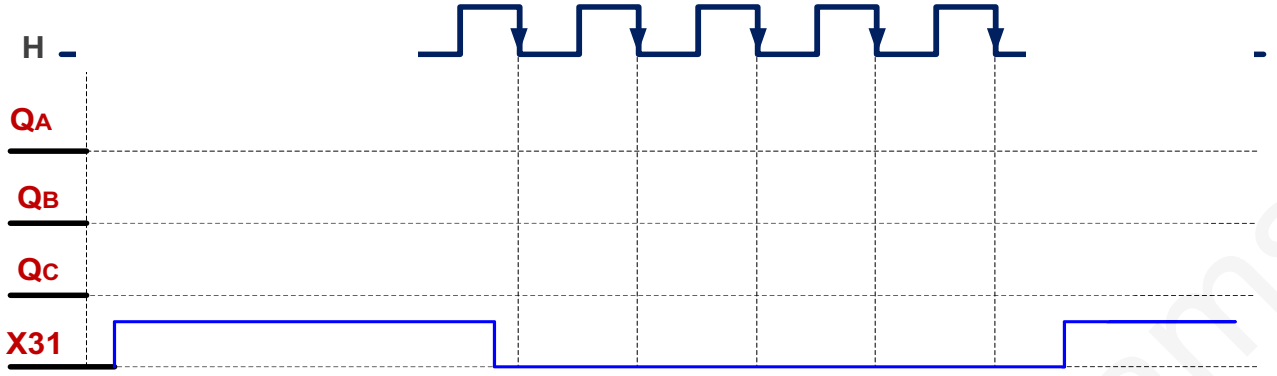
ج 4 / المعقب الكهربائي لأشغولة (01) تقديم القارورة :



ج 8 / المخطط المنطقي والزمني لدارة العداد لعد (05) قارورات :



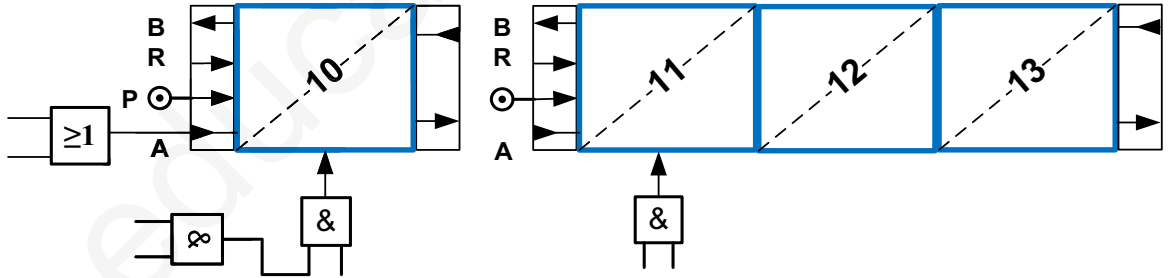
وثيقة الإجابة 2 : (تعاد مع أوراق الإجابة)



ج14 / تعليمات تهيئة المرافئ PORTA و PORTB :

```
BSF STATUS, 5 ; .....
MOVLW 0xff ; .....
MOVWF TRISA ; .....
MOVLW 0x00 ; .....
MOVWF TRISB ; .....
BCF STATUS, 5 ; .....
CLRF PORTB ; .....
```

ج5 / المعقب الهوائى للأشغولة (01) تقديم القارورة :



ج9 / جدول تشغيل دائرة الكشف عن القارورة

\bar{Q}	\bar{S}	\bar{R}	Tr2	VS	مقارنة v^- و v^+	
					$V^- \dots\dots V^+$	غياب القارورة
					$V^- \dots\dots V^+$	حضور القارورة

ج13 /

TRISA								
TRISB								

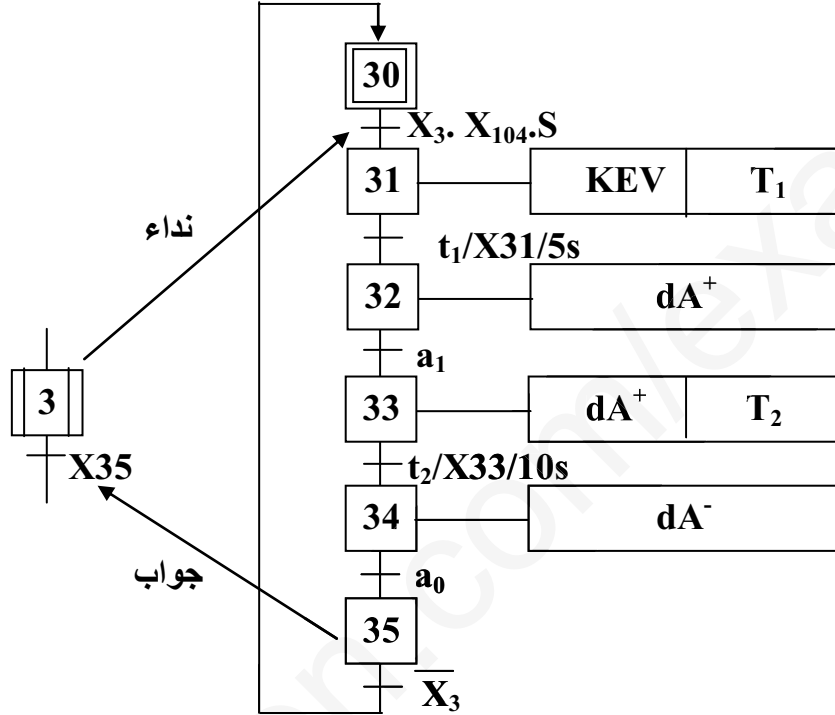
الإجابة على الموضوع الأول

1.5

1ج) إكمال مخطط التحليل الوظيفي التنازلي A0 على وثيقة الإجابة 1 .

2ج) رسم متمعن أشغولة الطبع (أشغولة 03) من وجهة نظر جزء التحكم:.

1.5



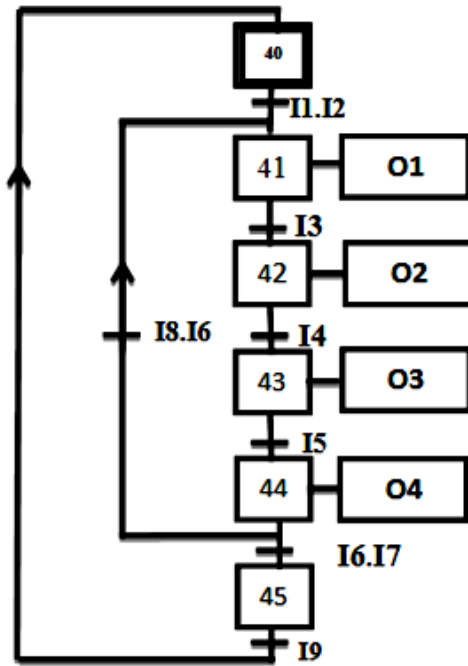
3ج) إنجاز جدول معادلات التنشيط و التخميل والأفعال لأشغولة الدفع والعد (أشغولة 04) .:

1.5

المرحلة	التنشيط	التخميل	الأفعال
X ₄₀	$X_{45} \cdot \bar{X}_4 + X_{200}$	X ₄₁	/
X ₄₁	$X_{40} \cdot X_4 \cdot X_{104} + X_{44} \cdot \bar{N} \cdot C_1$	$X_{42} + X_{200}$	dC ⁻
X ₄₂	$X_{41} \cdot C$	$X_{43} + X_{200}$	dB ⁺
X ₄₃	$X_{42} \cdot b_1$	$X_{44} + X_{200}$	dB ⁻
X ₄₄	$X_{43} \cdot b_0$	$X_{45} + X_{41} + X_{200}$	dC ⁺
X ₄₅	$X_{44} \cdot C_1 \cdot N$	$X_{40} + X_{200}$	/

4ج) إكمال مخطط الجيما الموافقة لدفتر الشروط على وثيقة الإجابة 1.

5ج) أكتب متمعن أشغولة الدفع والعد بلغة المتمعن (Language GRAFCET):



ج6) إكمال رسم دائرة المعقب الهوائي لأشغولة الدفع والعد (أشغولة 04) على وثيقة الإجابة 2.

ج7) إكمال رسم المخطط المنطقي للعداد على وثيقة الإجابة 2.

ج8) إكمال ملء الجدول الخاص بتشغيل دائرة العداد على وثيقة الإجابة 2.

ج9) دور المقاومة R_D ثم حساب قيمتها علماً أن الثنائية في الخلية الضوئية CP

تحمل الخصائص التالية: $1\text{ v}, 20\text{mA}$:

• دور المقاومة R_D هو حماية الثنائية الضوئية CP بحيث تحدد قيمة التيار المار فيها.

• حساب قيمتها بإستعمال قانون العروات نجد :

$$5 - R_D \cdot I - V_{CP} = 0 \Rightarrow R_D = \frac{5-1}{20 \cdot 10^{-3}} = 0.2 \text{ k}\Omega$$

ج10) يمثل التوتر V_A في الدارة ، احسب التوتر V_A إذا كانت: $R_2 = 2R_3$:

• يمثل التوتر V_A : التوتر المرجعي .

• حساب التوتر V_A بإستعمال قاسم التوتر نجد :

$$V_A = \frac{R_3}{R_2 + R_3} \cdot V_{CC} = \frac{1}{3} \cdot V_{CC} = \frac{12}{3} = 4\text{v}$$

ج11) اسم الدارة C في التركيب مع ذكر دورها:

• اسم الدارة C هي القلاب RS .

• دورها تلعب دور دائرة ضد الإرتدادات.

ج12) حساب دور إشارة الساعة T. (معتمدا على معطيات المستند التقني):

لدينا العلاقة التالية: $T = 2.2 RC$ ومن المستند التقني: $C = 10\mu\text{F}$ و $R = 10\text{k}\Omega$

$$T = 2.2 \cdot 10 \cdot 10^3 \cdot 10 \cdot 10^{-6} = 2.2 \cdot 10^{-1} = 0.22\text{s}$$

ج13) حساب زمن التأجيل t. (معتمدا على معطيات المستند التقني):

لدينا العلاقة التالية: $t = 1.1 RC$ ومن المستند التقني: $C = 47\mu\text{F}$ و $R = 100\text{k}\Omega$

$$t = 1.1 \cdot 100 \cdot 10^3 \cdot 47 \cdot 10^{-6} = 1.1 \cdot 47 \cdot 10^{-1} = 5.17\text{s}$$

ج14) نوع المضخم المستعمل و كئلب علاقة المررور الأعمظ له η_{\max} .:

• نوع المضخم المستعمل هو مضخم إستطاعة صنف B دفع- جذب (push-pull)

• علاقة المررور الأعمظ هي: $\eta_{\max} = \frac{\pi}{4}$

ج15) نوع كلا من : المررك خ/خ , المقائل المستعملة ، وما هي وظيفة الدارة المندمجة 74LS194 .:

• المررك خ/خ: مررك خ/خ ذو مغناطيس دائم.

• المقائل المستعملة : مقائل دارلینتون.

• وظيفة الدارة المندمجة 74LS194 هي سبل إزاحة حلقي للتحكم في المررك خ/خ.

ج16) حساب عدد الوضعیات في الدورة $N_{p/t}$ ، ثم إستنتاج الخطوة الزاوية α علما أن $k_2=1$ لدينا العلاقة التالية:

$$N_{p/t} = k_1 * k_2 * m * p \quad \text{حيث:}$$

$$K_1 = 1 ; k_2 = 1 ; m = 4 ; p = 1$$

$$N_{p/t} = 1 * 1 * 4 * 1 = 4$$

$$\alpha = \frac{360^\circ}{N_{p/t}} = \frac{360^\circ}{4} = 90^\circ \quad \text{الخطوة الزاوية:}$$

ج17) نوع إقران المررك وهل يمكن إقلاعه نجمي مثلثي مع التعلیل .

• نوع الإقران: مثلثي

• نعم يمكن إقلاعه نجمي - مثلثي .

• التعلیل: بما أن التوتر الأصغر للمررك يساوي توتر الشبكة فإن الإقران مثلثي كذلك

يوافق التوتر المركب للشبكة .

ج18) حساب الاستطاعة الممتصة P والاستطاعة الارتكاسية Q .:

لدينا العلاقتين التاليتين: $Q = \sqrt{3} * (P_a - P_b)$; $P = P_a + P_b$ بالتطبيق نجد :

$$P = 5 * 10^3 + 2 * 10^3 = 7 * 10^3 = 7 \text{kw}$$

$$Q = \sqrt{3} * (5 * 10^3 - 2 * 10^3) = \sqrt{3} * 3 * 10^3 \approx 5.19 * 10^3 \approx 5.19 \text{ kVAR}$$

ج19) إستنتاج معامل الاستطاعة: $\cos \varphi = \frac{P}{S}$ حيث: $S = \sqrt{P^2 + Q^2}$

$$S = (\sqrt{7^2 + 5.19^2}) * 10^3 = 8.71 \text{ kVA}$$

$$\cos \varphi = \frac{P}{S} = \frac{7}{8.71} = 0.80$$

ج20) حساب التيار I الذي يمتصه المررك و من خلال الوثائق التقنية نخرت المررل الحراري المناسب لحماية هذا المررك:

• التيار I الذي يمتصه المررك:

$$P = \sqrt{3} * U * I \cos \varphi \Rightarrow I = \frac{P}{\sqrt{3} * U * \cos \varphi} = \frac{7 * 10^3}{\sqrt{3} * 380 * 0.80} = 13.29 \text{A}$$

• المررل الحراري المناسب لحماية هذا المررك هو المررل ذو المرررر التالي :

النوع 3RB2016-1SB0	تيار الضبط 5A 15A	NO + NC	إستطاعة التبديل 5.5 kW
--------------------	-------------------------	---------	------------------------

ج21) حساب سعة إحدى المكثفات.:

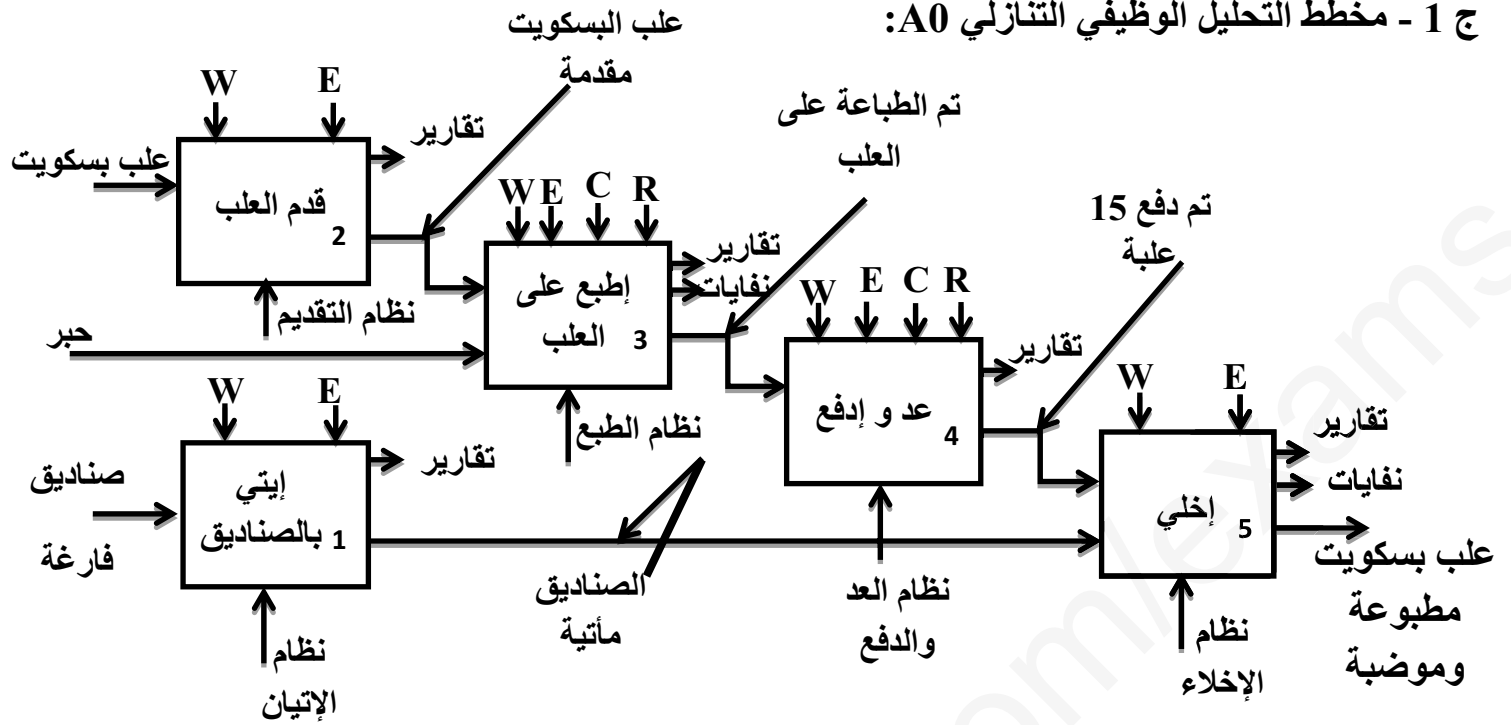
$$Q_c = P*(\operatorname{tg}\alpha_1 - \operatorname{tg}\alpha_2) = 3*U^2*C*\omega \Rightarrow C = \frac{P*(\operatorname{tg}\alpha_1 - \operatorname{tg}\alpha_2)}{3*U^2*\omega}$$

$$= \frac{7.10^3*(0,75 - 0,59)}{3*380^2*314} = \frac{1,096*10^3}{136024800} \approx 8 \mu F$$

1

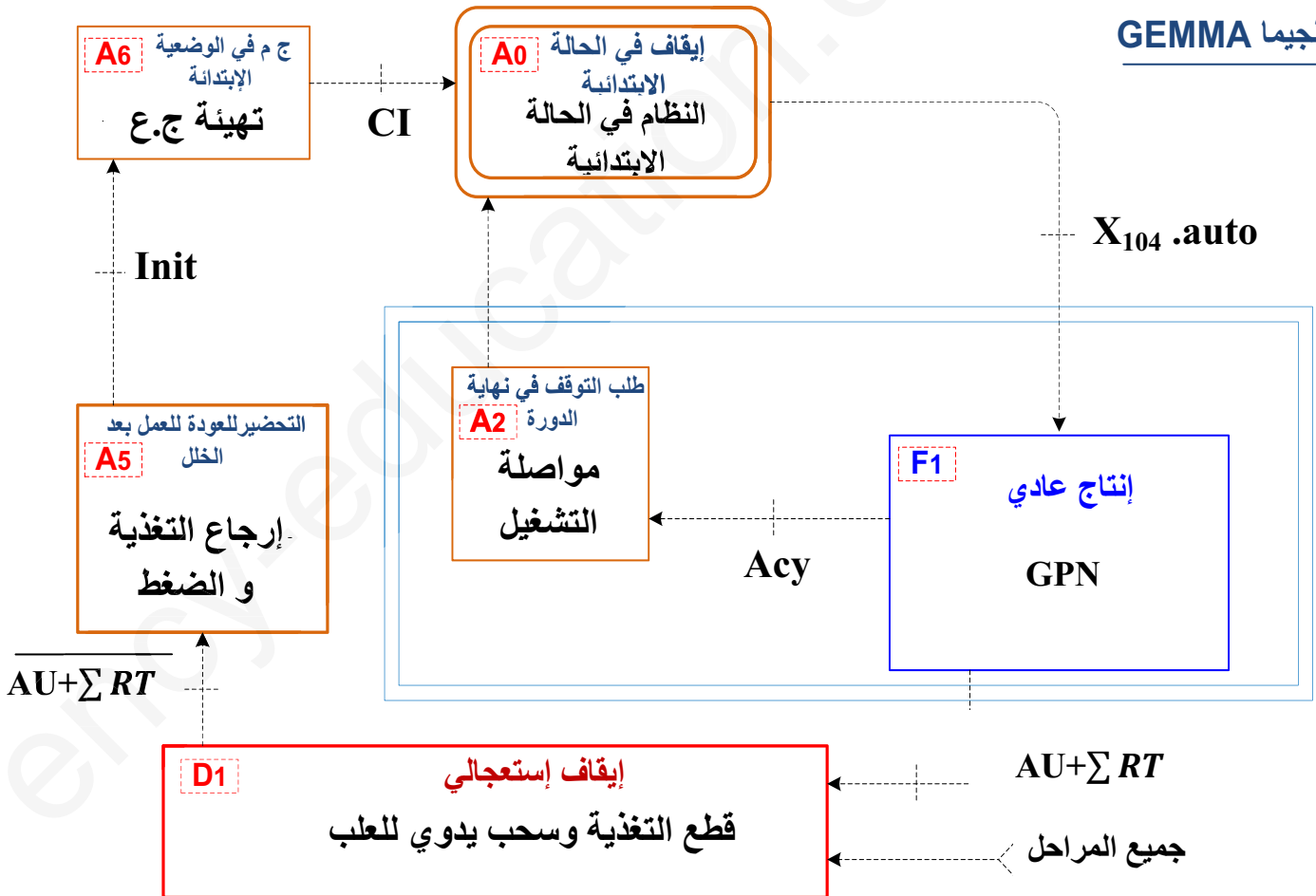
وثيقة الإجابة 1

ج 1 - مخطط التحليل الوظيفي التنازلي A0:



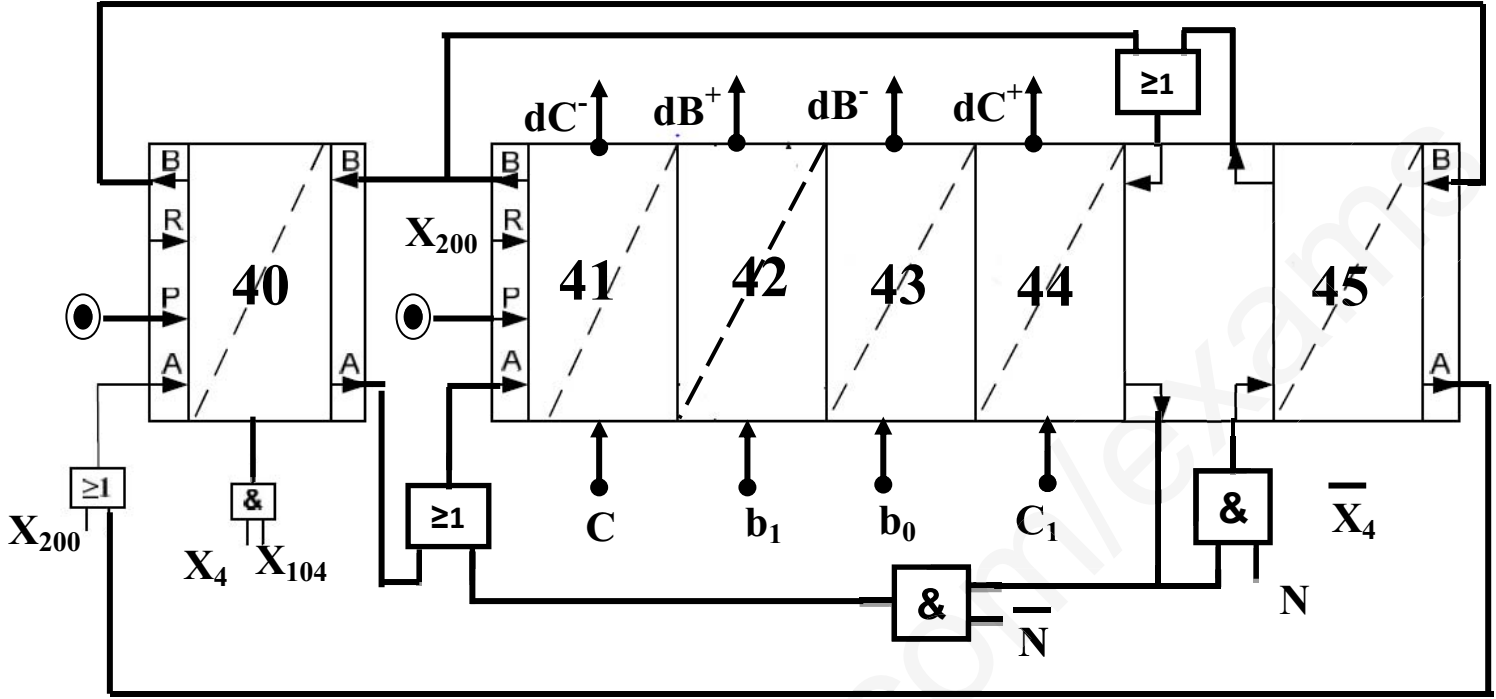
ج 4 -

حلقة الجيما GEMMA

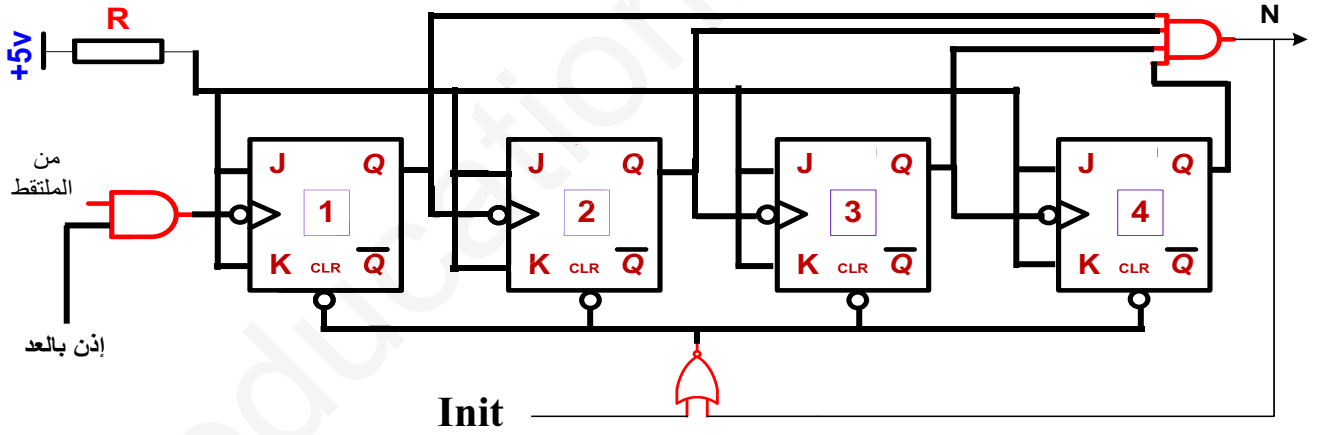


وثيقة الاجابة 2

ج 5 - المعقب الهوائي لأشغولة الدفع والعد:



ج 6 - عداد لاتزامني لعد 15 علبة بسكويت :



ج 7 - تشغيل التركيب الإلكتروني لدارة العداد :

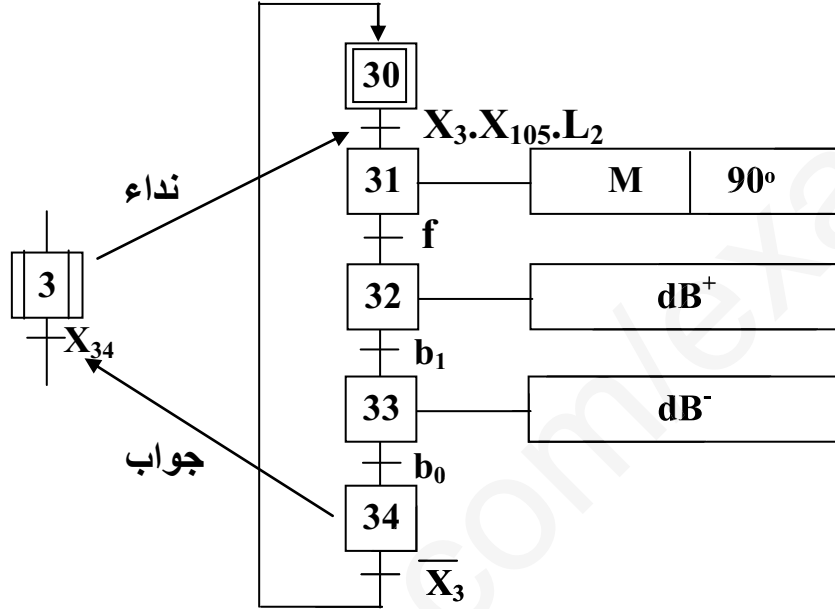
الحزمة	مقارنة توترات الدخول	توتر مخرج المقارن	Tr1 حالة المقفل	حالة وشيعة المرحل
غياب العلبة	$V_B < V_A$	0v	مانع	غير ممغطة
حضور العلبة	$V_B > V_A$	12v	مشبع	ممغطة

الإجابة على الموضوع الثاني

1.5

ج1) أكمل مخطط النشاط A0 على وثيقة الإجابة 1 .

ج2) إنشاء متمن الأشغولة (3) غلق القارورة من وجهة نظر جزء التحكم .



1.25

ج3) كتلبة على شكل جدول معادلات تنشيط و تخمیل مراحل الأشغولة (1) تقديم القارورة .:

المرحلة	التنشيط	التخمیل	الأفعال
X ₁₀	X ₁₃ · X̄ ₁ + X ₂₀₀	X ₁₁	/
X ₁₁	X ₁₀ · X ₁ · X ₁₀₅ · CP ₂	X ₁₂ + X ₂₀₀	KM1
X ₁₂	X ₁₁ · L ₁ · L ₂	X ₁₃ + X ₂₀₀	KM1
X ₁₃	X ₁₂ · CP ₂	X ₁₀ + X ₂₀₀	N+1

2

ج4) إكمال ربط دائرة المعقب الكهربائي للأشغولة (1) على وثيقة الإجابة 1 .:

2

ج5) إكمال ربط دائرة المعقب الهوائي للأشغولة (1) على وثيقة الإجابة 2 .:

0.5

ج6) دور الدارة A (القلاب RS) وذكر إسم ونوع المقفل Tr2 .:

• دور الدارة A (القلاب RS) هو دائرة ضد الإرتدادات .

• إسم المقفل هو مقفل MOSFET ونوعه بقناة N .

ج7) البوابة الموافقة لشرط نهاية العد و كتلب معادلة المخرج N₁ بدلالة Q_A Q_B Q_C :

• البوابة هي بوابة و (AND)

• المعادلة للمخرج : N₁ = Q_A * Q_B * Q_C

ج8) إكمال رسم المخطط المنطقي وثيقة الإجابة 1. والزمني لدائرة العداد بلقلابات JK على

2

وثيقة الإجابة 2:

ج9) ملأ جدول تشغيل دائرة الكشف عن القارورة على وثيقة الإجابة 2:.

ج10) حساب سعة المكثفة C :.

لدينا العلاقة التالية : $T = (P+2*(Ra + Rb) * C*0.7$ التطبيق نجد

$$C = \frac{T}{(P+2*(Ra + Rb) * 0.7} = \frac{1}{(5+2*(5+5))*10^3*0.7} = 57.14\mu F$$

ج11) اقتراح حلا مناسباً للحصول على إشارة مربعة ($t_H = t_L$) :

وهي إضافة ثنائي مساري بين القطبين 7 و6 للدائرة NE555 .

ج12) نوع المقحل Tr3 : هو مقحل دارلينتون .

ج13) ملأ محتوى السجلين TRISA و TRISB على وثيقة الإجابة 2:.

ج14) إكمال تفسير تعليمات برنامج التهيئة على وثيقة الإجابة 2:.

ج15) نوع الإقران المناسب للفات المحرك مع علل إجابتك:

• إقران مثلثي.

• لأن التوتر الأصغر للمحرك يساوي توتر الشبكة.

ج16) إستنتاج سرعة التزامن n_s ، ثم حساب كل من عدد أزواج الأقطاب p و الإنزلاق g .

• سرعة التزامن: بناءً على القاعدة $n_s > n$ فإن $n_s = 3000 \text{tr/min}$.

• عدد أزواج الأقطاب P : $P = \frac{50*f}{n_s} = \frac{50*50}{3000} = 1$.

• الإنزلاق g : $g = \frac{n_s - n}{n_s} = \frac{3000 - 2840}{3000} = 0.0533$.

ج17) حساب الإستطاعة الممتصة Pa :

لدينا العلاقة التالية : $Pa = \sqrt{3} * U * I \text{ Cos}\phi$ بالتطبيق نجد :

$$Pa = \sqrt{3} * 380 * 6.4 * 0.89 = 3748,989 \approx 3.75 \text{kw}$$

ج18) حساب الضياع بمفعول جول في الساكن Pjs إذا كانت $r = 1\Omega$ (مقاومة لف واحد) :.

لدينا العلاقة التالية : $Pjs = r * I^2 = 1 * (6.4)^2 = 40.96 \text{ w}$.

ج19) حساب نسبة التحويل m_0 واستنتاج الضياع في الحديد:.

• نسبة التحويل m_0 : لدينا العلاقة التالية: $m_0 = \frac{U_2}{U_1} = \frac{24}{220} = 0.109 \approx 0.11$.

• إستنتاج الضياع في الحديد وهو $P_{10} = 10 \text{ w}$.

ج20) عدد لفات الثانوي N_2 إذا كان عدد لفات الأولي $N_1 = 300$:.

لدينا العلاقة التالية : $m_0 = \frac{N_2}{N_1} \Rightarrow N_2 = m_0 * N_1 = 0.11 * 300 = 33 \text{ spires}$.

ج21) حساب قيم كل من التيارات الإسمية للأولي والثانوي I_{1N} ، I_{2N} .:

$$S = U_1 * I_{1N} = U_2 * I_{2N} \Rightarrow I_{1N} = \frac{S}{U_1} = \frac{100}{220} = 0.454 \text{ A}$$

$$\Rightarrow I_{2N} = \frac{S}{U_2} = \frac{100}{24} = 4.166 \text{ A}$$

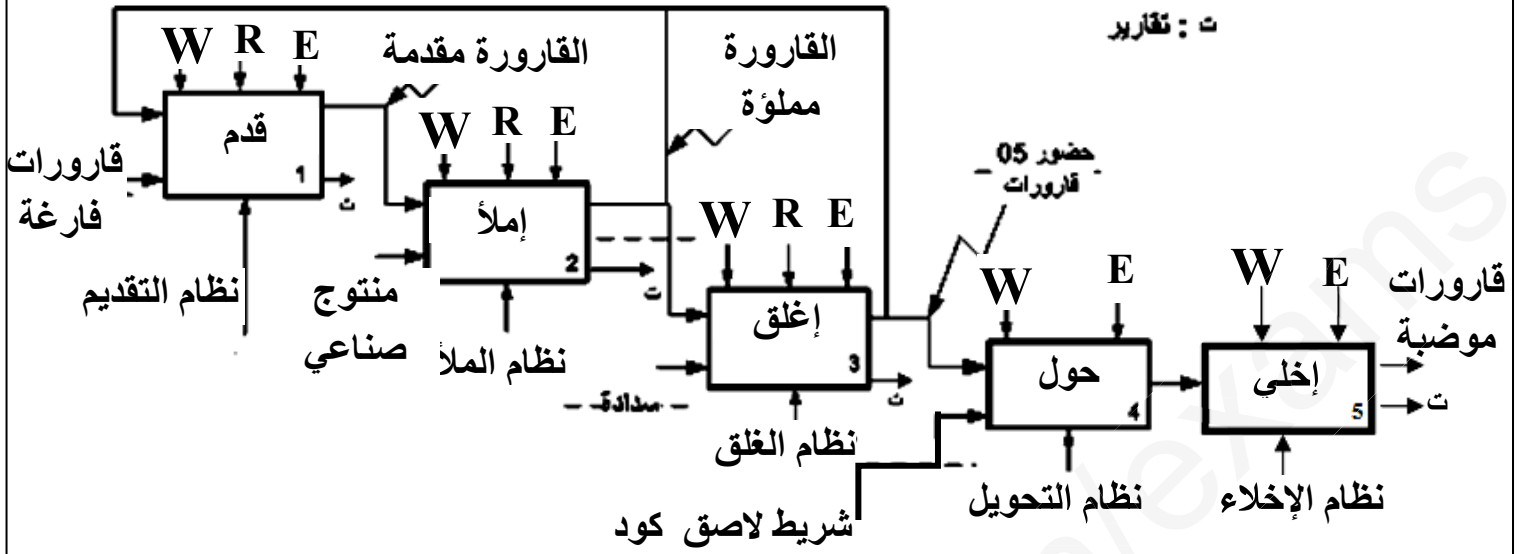
ج22) أحسب قيمة ΔU_2 إذا كان المحول يصب التيار الإسمي في حمولة مقاومة

علما أن $R_s = 0.57 \Omega$

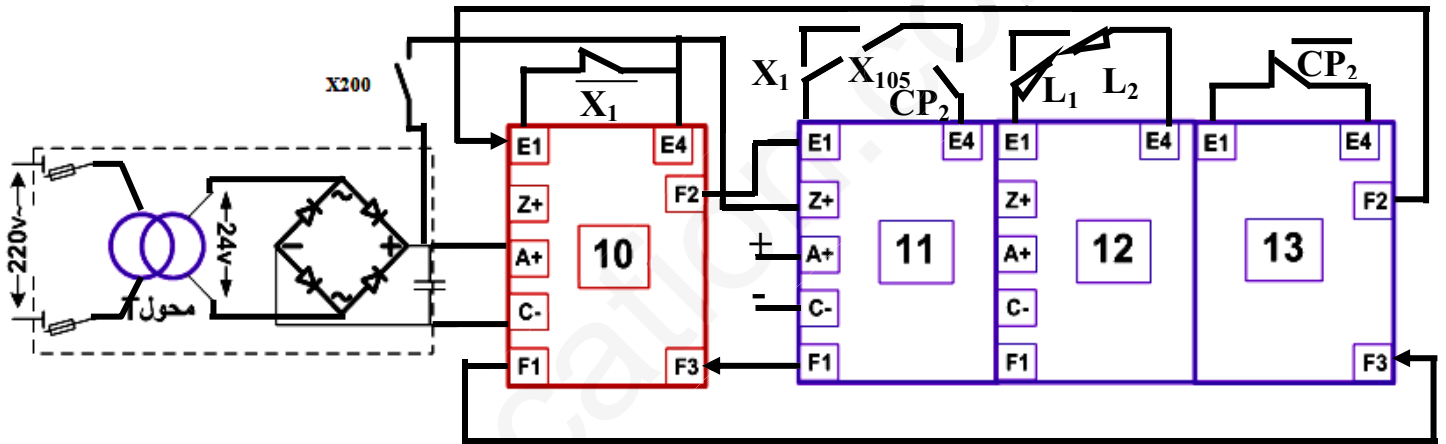
لدينا العلاقة التالية: $\Delta U_2 = (R_s * \cos \alpha + X_s * \sin \alpha) * I_{2N}$ حيث $\alpha = 0^\circ$ لأن الحمولة

مقاومية إذن:

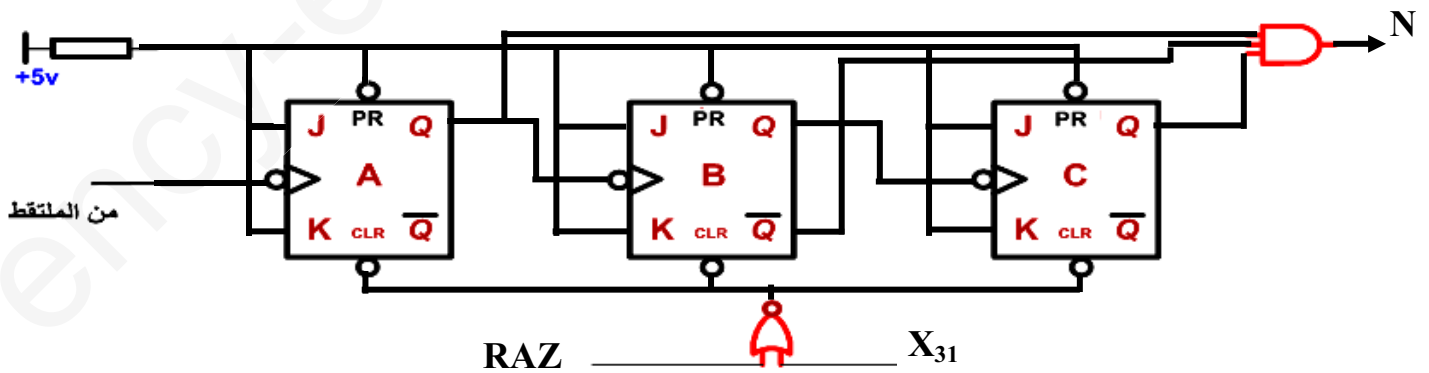
$$\Delta U_2 = R_s * I_{2N} = 0.57 * 4.166 = 2,374 \text{ v}$$



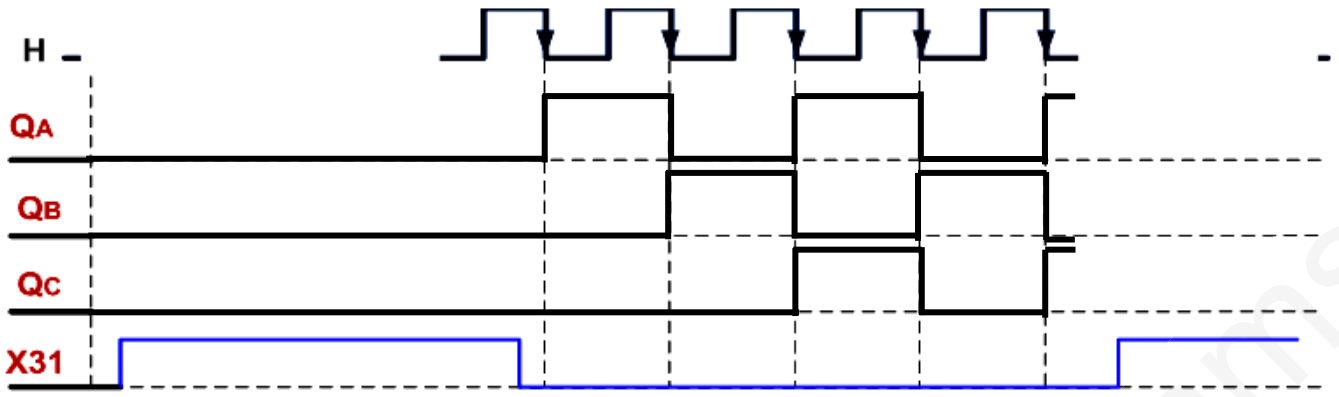
ج 4 / المعقب الكهربائي لأشغولة (01) تقديم القارورة :



ج 8 / المخطط المنطقي والزمني لدارة العداد لعد (05) قارورات :



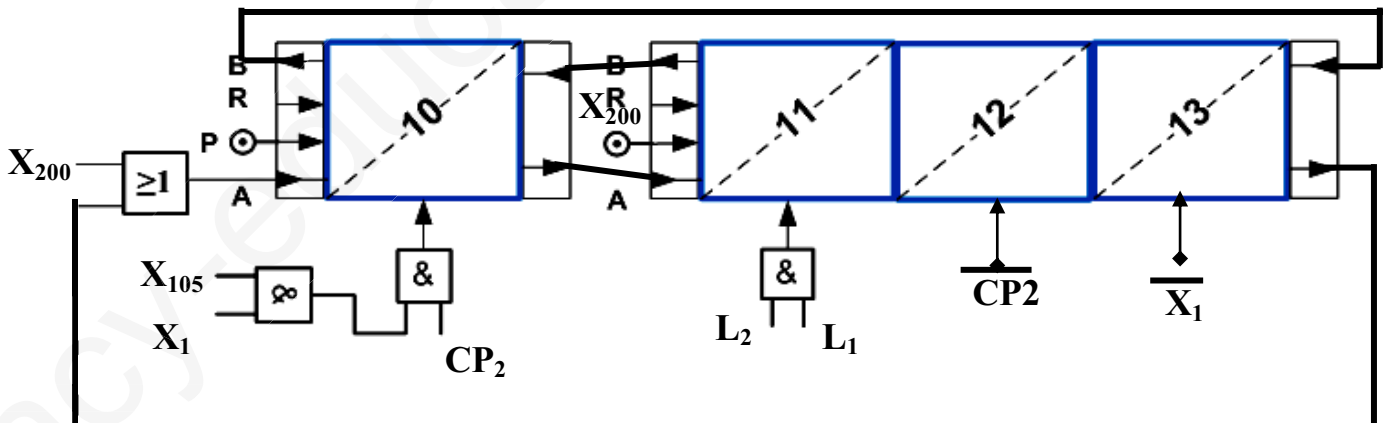
وثيقة الإجابة 2 : (تعداد مع أوراق الإجابة)



ج14 / تعليمات تهيئة المرفأى PORTA و PORTB :

BSF STATUS, 5 ;.. الإنتقال إلى البنك 1
 MOVLW 0xff ;... وضع القيمة ff (في السداسي عشر) في سجل العمل W
 MOVWF TRISA ;... برمجة منافذ المرفأ A كمدخل
 MOVLW 0x00 ;... وضع القيمة 00 (في السداسي عشر) في سجل العمل W
 MOVWF TRISB ;... برمجة منافذ المرفأ B كمخارج
 BCF STATUS, 5 ;..... الإنتقال إلى البنك 0
 CLRF PORTB ;..... مسح السجل PORTB

ج 5 / المعقب الهوائى للأشغولة (01) تقديم القارورة :



ج 9 / جدول تشغيل دائرة الكشف عن القارورة

Q	S	R	Tr2	VS	مقارنة v ⁻ و v ⁺	
0	1	0	مانع	0v	V ⁻ > V ⁺	غياب القارورة
1	0	1	مشبع	15v	V ⁻ < V ⁺	حضور القارورة

ج13

TRISA				1	1	1	1	1
TRISB	0	0	0	0	0	0	0	0