

اختبار في مادة التكنولوجيا (هندسة كهربائية)

الموضوع الأول : نظام آلي لضخ الشكلاطة على واجهة بسكوت و تعليبها.

يحتوي الموضوع على 08 صفحات.

- العرض من الصفحة 1/17 إلى الصفحة 5/17.
- العمل المطلوب الصفحة 6/17
- وثائق الإجابة من الصفحة 7/17 إلى الصفحة 8/17.
- 1. دفتر الشروط المبسط

- الهدف : يعمل هذا النظام على ضخ الشكلاطة على واجهة بسكوت و تعليبها في أسرع وقت و بتكلفة أقل ما يمكن.
- الوصف : يحتوي هذا النظام في الإنتاج العادي على 6 أشغولات:

-الأشغولة 1 : الإتيان بالعب الفارغة.

-الإشغولة 2 : ملأ خزان الشكلاطة والتسخين .

-الأشغولة 3 : ملا المضخة بالشكلاطة.

-الإشغولة 4 : تقديم البسكوت و ملئه بالشكلاطة وتبريده

-الإشغولة 5 : دفع البسكوت الجاهز .

-الإشغولة 6 : عد البسكوت الجاهز و تصفيفه داخل العببة .

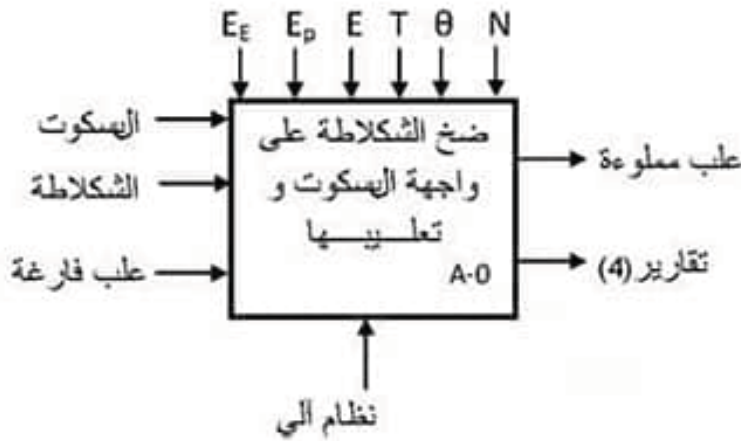
كيفية التشغيل:

الإتيان بالعب الفارغة يتم بواسطة البساط (2) ينتهي بوجود عببة فارغة في مكان التعبئة في نفس الوقت تتم عملية ملأ خزان الشكلاطة و تسخينها بعدها تتم عملية ملأ المضخة لمدة 0,5 ثانية ثم يتقدم البسكوت بواسطة البساط (1) حتى يصل إلى مكان ضخ الشكلاطة. حينها يتم الضخ بواسطة الرافعة (A) والتبريد. تدوم العمليتين 3 ثواني ثم تبدأ عملية دفع البسكوت الجاهز بنزول الرافعة (C) ليصبح البسكوت الجاهز صوب المنحدر، يدفع حينها بخروج الرافعة (B) ثم تعود إلى مكانها و تنتهي عملية الدفع بصعود الرافعة (C). أثناء نزول البسكوت في العببة يكشف عنه بالخلية الكهروضوئية ليتم عده و بعد 1 ثانية من ذلك تتقدم العببة بخطوة إلى الأمام عن طريق البساط (3) ثم تعاد الدورة بتقديم بسكوت جديد ليتم ملؤه و دفعه لينزل في الصف الثاني من العببة و هكذا حتى نصل إلى 10 بسكوتات بمعنى عببة مملوءة ، يتم إخلانها بواسطة البساط (4) وفي نفس الوقت تتم تهيئة العداد و السجل لبدا دورة جديدة و ذلك بتقديم عببة فارغة.

ملاحظة: عملية الإخلاء خارجة عن الدراسة.

II. التحليل الوظيفي:

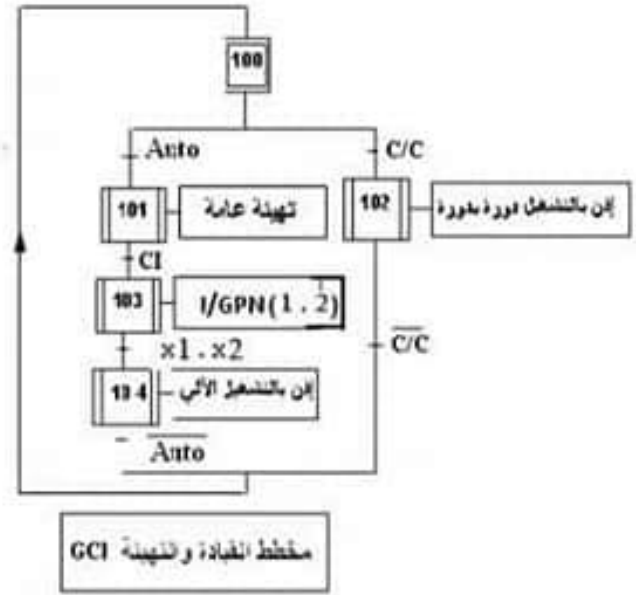
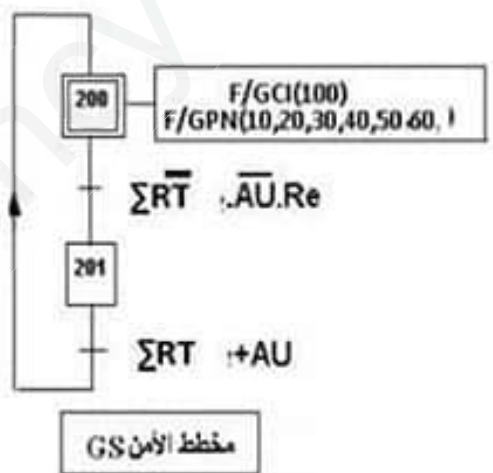
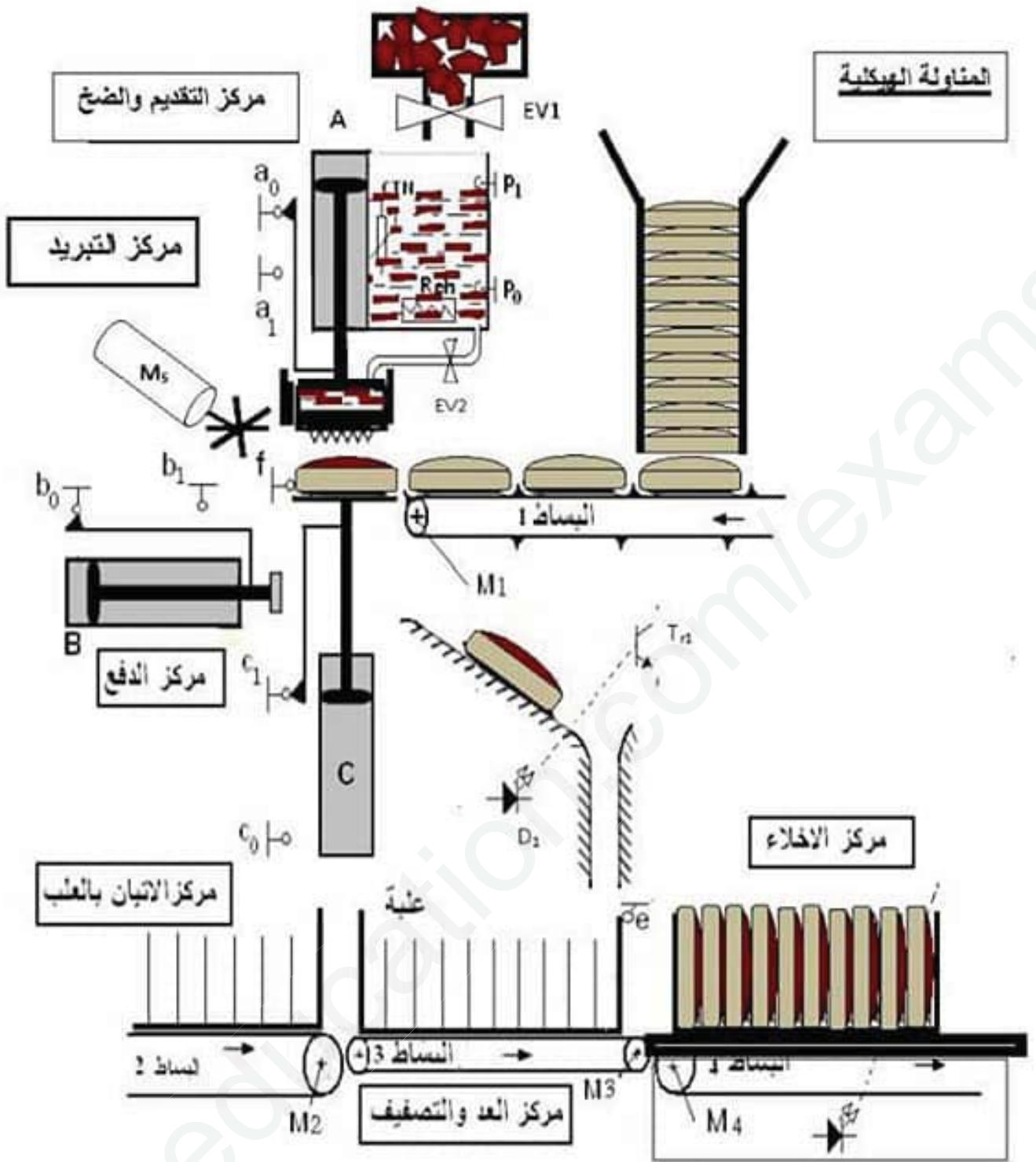
1. الوظيفة الشاملة:

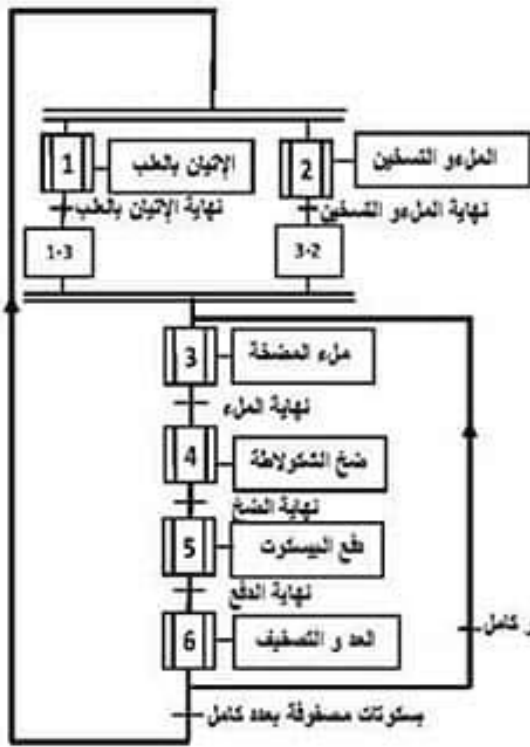


- E_E : طاقة كهربائية (1)
 E_p : طاقة هوائية (2)
 T : تاجيلات
 N : عدد البسكوت
 θ : درجة الحرارة
 E : تعليمات الإستغلال (3)

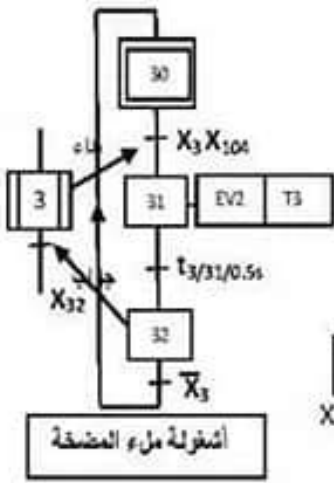
III. الاختيارات التكنولوجية:

المنقطات	المنفذات المتصدرة	المنفذات	الاشغولات
e : ملتقط نهاية شوط	$24v$; KM_2 ملامس	M_2 : محرك لا تزامني ثلاثي الطور	الإتيان بالعطب
p_0, p_1 : ملتقطات مستوى الخزان CTN : ملتقط حراري	$24v$ K_{ev1} كهروضمام	E_{v1} : صمام كهرومغناطيسي $\sim 220v$ R_{θ} مقاومة التسخين	ملء الخزان بقطع الشكلاطة وتسخينها
t_3 : ملامس مؤجل $0.5s$	$24v$ K_{ev2} كهروضمام	E_{v2} : صمام كهرومغناطيسي $\sim 220v$	ملا المضخة بالشكلاطة
a_0, a_1 : أزرار نهاية شوط f : ملتقط حضور البسكوت t_1 : مؤجل $3s$ زمن الضخ والتبريد	موزع $2/5$ كهروهوائي dA^+, dA^- $24v$; KM_1 ملامس $24v$; KM_5 ملامس	A : رافعة مزدوجة المفعول M_1 : محرك لا تزامني (~ 3) M_5 : محرك لا تزامني (~ 3)	تقديم البسكوت ملته بالشكلاطة وتبريده
c_0, c_1 : أزرار نهاية شوط b_0, b_1 : أزرار نهاية شوط	موزع $2/5$ كهروهوائي dC^+, dC^- ; $24v$ موزع $2/5$ كهروهوائي dB^+, dB^- ; $24v$	C : رافعة مزدوجة المفعول B : رافعة مزدوجة المفعول	دفع البسكوت الجاهز
ملتقط كهرومضوئي t_2 : ملامس مؤجل $1s$	$SN74194$ سجل إزاحة حلقي	M_3 : محرك خطوة بخطوة ذو مغناطيس دائم	عد البسكوت وتصنيفه

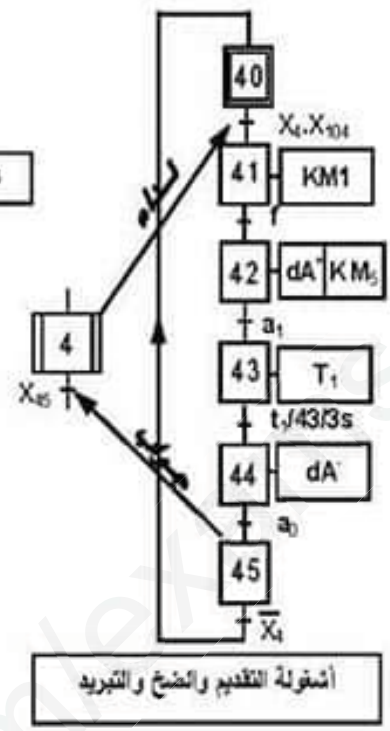




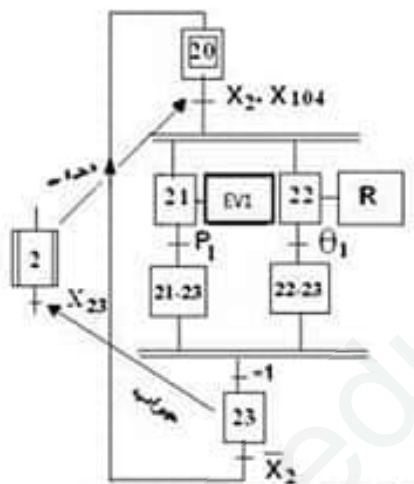
مخطط الإنتاج العادي GPN



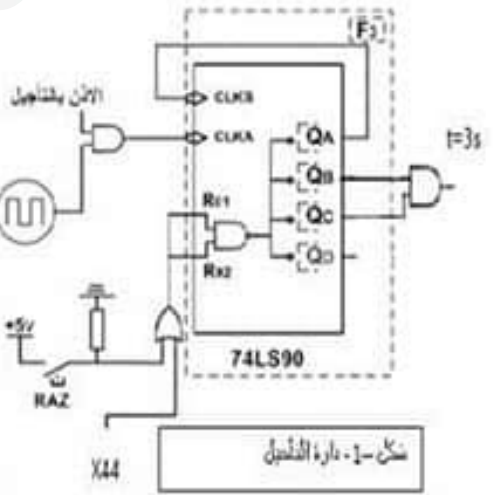
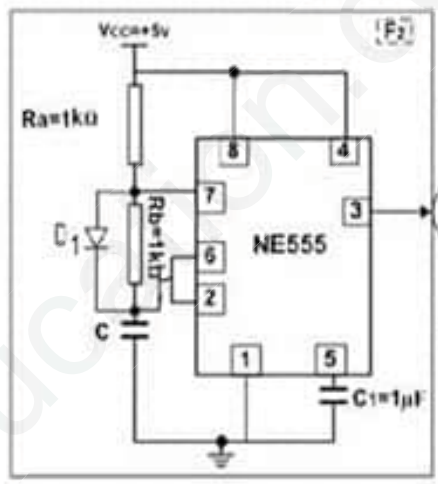
مضخة ملء المضخة



مضخة التقديم والضخ والتبريد

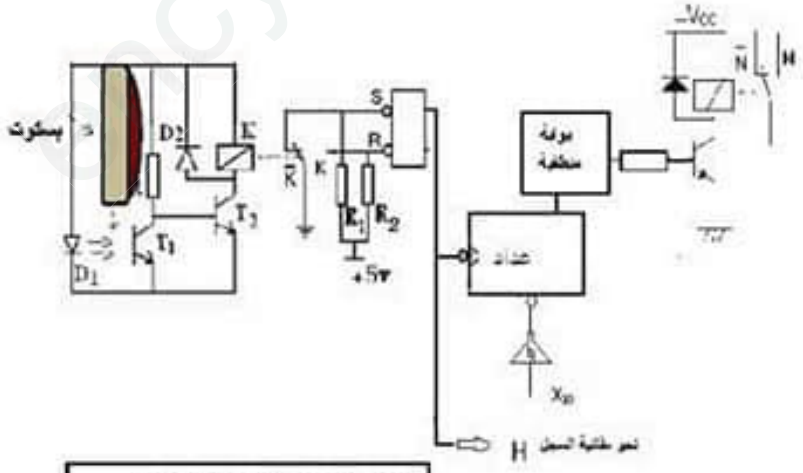


مضخة الملء والتسطين



شكل 1- دائرة العدول

TSX17-20

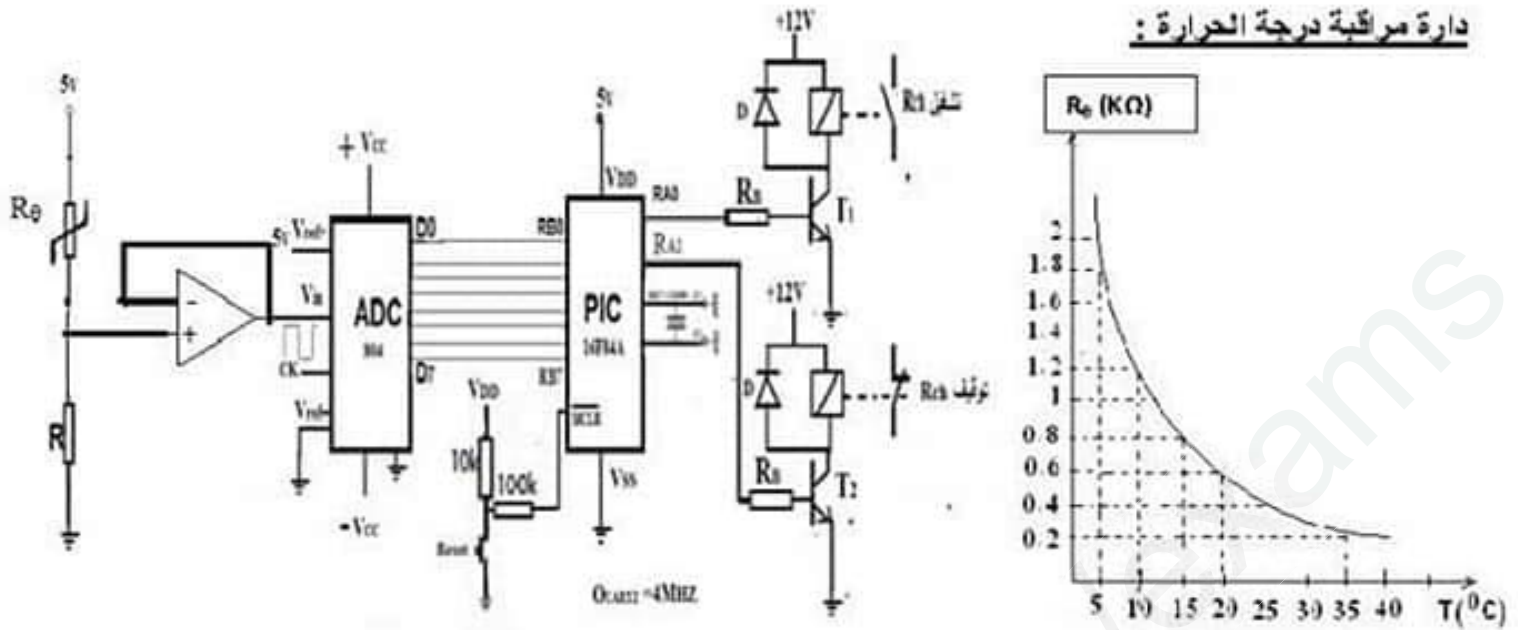


شكل 3- دائرة العد والتصفيف



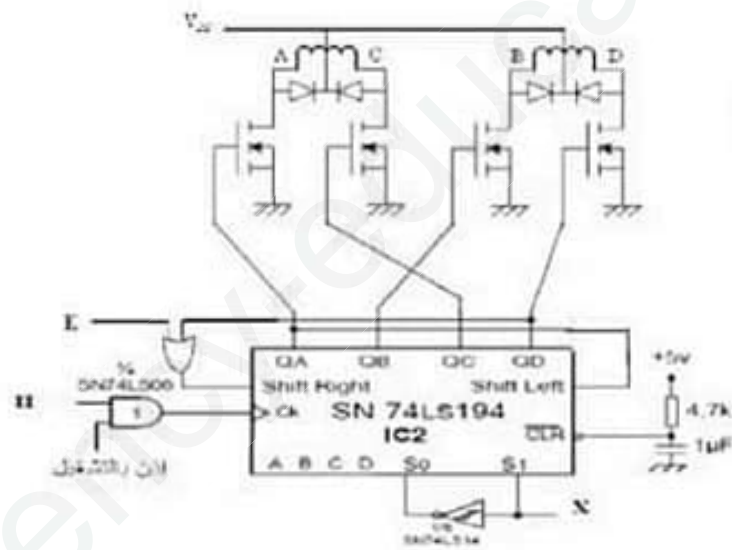
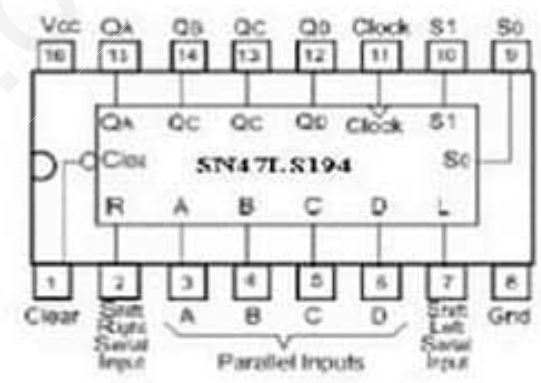
واجهة الآلي المعبرج TSX27-2430 شكل 2-

دارة مراقبة درجة الحرارة :



شكل 6- دارة التحكم في معلومة التسخين

شكل 5- متحني تغيرات CTN



شكل 7 - دارة التحكم في المحرك غ/غ

CLEAR	MODE		CLOCK	INPUTS		OUTPUTS							
	S1	S0		SERIAL		PARALLEL							
				LEFT	RIGHT	A	B	C	D				
L	X	X	X	X	X	X	X	X	X	L	L	L	L
H	X	X	I	X	X	X	X	X	X	QA	QB	QC	QD
II	II	II	▲	X	X	a	b	c	d	a	b	c	d
H	L	H	▲	X	H	X	X	X	X	H	QA	QB	QC
H	L	H	▲	X	L	X	X	X	X	L	QA	QB	QC
II	II	L	▲	II	X	X	X	X	X	QB	QC	QD	II
H	H	L	▲	L	X	X	X	X	X	QB	QC	QD	L
H	L	L	X	X	X	X	X	X	X	QA	QD	QD	QD

شكل 8 - جدول عمل السجل 74LS194

أسئلة الامتحان:

التحليل الوظيفي: س 1: أكمل النشاط البياني A0 على ورقة الإجابة 1

التحليل الزمني: س 2: أوجد ممتن أشغولة دفع البسكوتات الجاهزة من وجهة نظر جزء التحكم.
س 3: أكتب معادلات التنشيط , التحميل والمخارج على شكل جدول لأشغولة الملاء والتسخين.

س 4: فسّر الأوامر التالية: (1,2) / GPN ، F/NPG (10,20.....60.)

انجازات تكنولوجية: * تجسيد وظيفة عد البسكوتات يكون بواسطة التركيب شكل-3- ص 4/17
س 5: أكمل المخطط المنطقي للعداد على ورقة الإجابة 01 مع تحديد نوع البوابة المناسبة؟
الحصول على التأجيل T_1 المستعمل في أشغولة التقديم , الضخ و التبريد نستعمل تركيب شكل-1- ص 4/17 .
س 6: أحسب قيمة المكلفة C للحصول على مدة التأجيل المطلوبة ($t_1=3s$).

س 7: أشغولة الملاء والتسخين أكمل رسم المعقب الهوائي على ورقة الإجابة 01
* تجسيد الأشغولة 4 في التكنولوجيا المبرمجة بإستعمال الآلي المبرمج (API) شكل-2- ص 4/17

س 8: عين حسب الأشغولة عنونة مداخل و مخارج الآلي المبرمج

س 9: أرسم ممتن من وجهة نظر الآلي المبرمج (API)

*مراقبة درجة حرارة الشكلاطة يتم بواسطة مقاومة حرارية حسب التركيب شكل-6- ص 5/17
س 10: عين نوع المستبدل المستعمل ؟

س 11: أستخرج قيمة المقاومة R_0 الموافقة لدرجة الحرارة ($\theta_1 = 15^\circ$)

س 12: أحسب قيمة V_m من أجل درجة الحرارة (θ_1) من الشكل-5- ص 5/17 علماً أن $R=0.2k\Omega$

س 13: احسب الخطوة q_v (quantum) ثم استنتج القيمة الرقمية للتوتر؟

*دارة PIC الشكل -6- ص 5/17.

س 14: ماهي التعليلة التي تسمح لنا ببرمجة: TRISA كمداخل و TRISA كمخارج؟

س 15: عين محتوى سجلات التوجيه TRISA ; TRISA حسب الشكل -6- ؟

* التغذية: من بين العناصر المستعملة في تركيب دارة تغذية للمعقب الكهربائي وقع الاختيار على محول ذي المواصفات التالية

220v/24v ; 50Hz ; 60VA , علماً أن الهبوط في التوتر 2,4 v وعدد لفات الثانوي 60 لفة ؟

س 16: أحسب توتر الثانوي بدون حمولة ثم استنتج عدد لفات الابتدائي؟

س 17 : أحسب شدة التيار الثانوي في الحالة الاسمية ؟

الاستطاعة: * المحرك M_1 محرك لا تزامني ثلاثي الطور تحمل لوحته الإشهارية المعلومات التالية :

220v/ 380v ; 0,25kw ; 730trs/min ; 0,6A ; $\cos\phi=0.75$

س 18: كيف يتم إقران هذا المحرك على الشبكة (3x 380 V , 50 HZ) ؟

س 19 : استنتج سرعة التزامن , عدد أزواج الأقطاب ثم احسب الانزلاق في الحالة الاسمية ؟

س 20 - احسب الاستطاعة الممتصة ثم مردود هذا المحرك في حلة التشغيل الاسمي ؟

* المحرك M_3 محرك خطوة /خطوة

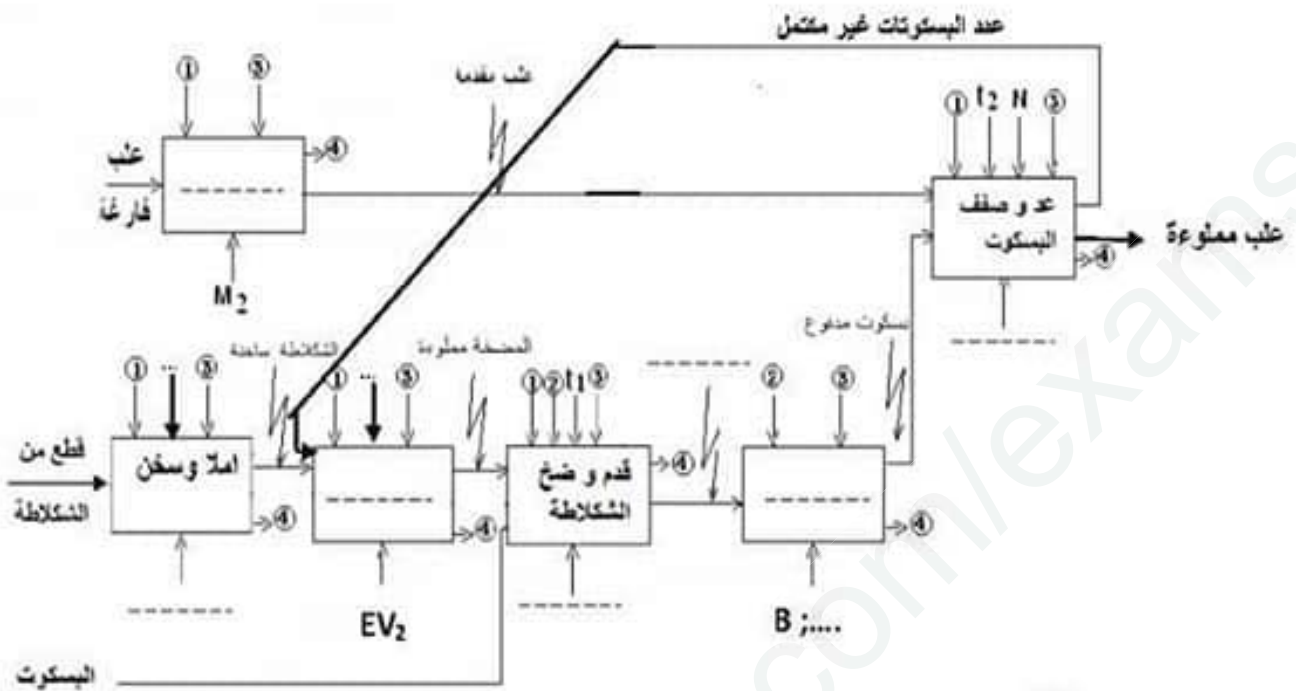
س 21- أحسب عدد الوضعيات عند التشغيل المتناظر و استنتج الخطوة الزاوية ؟

* التحكم في تغذية المحرك M_3 يتم بواسطة سجل إزاحة SN 74LS194 شكل -7- ص 5/17 .

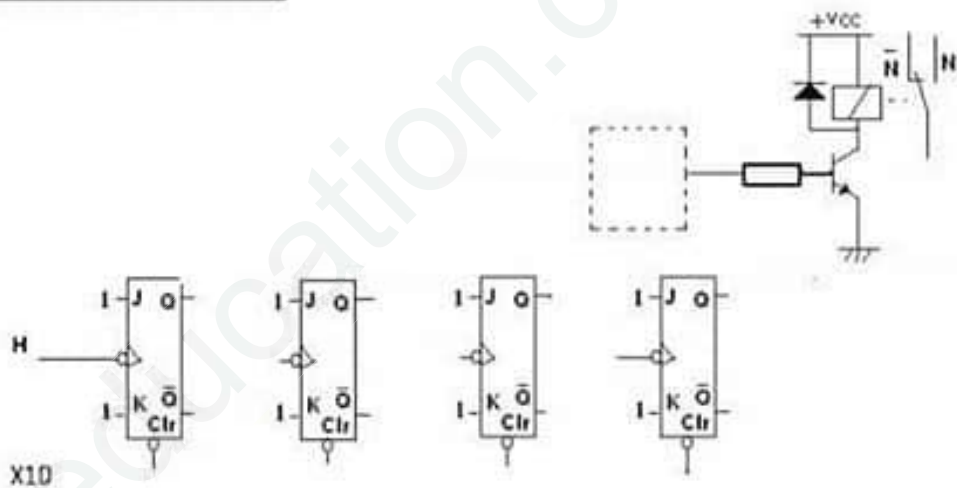
س 22- املاً جدول عمل المحرك خطوة خطوة الموافق للسجل على وثيقة الإجابة 02

س 23 - أكمل البيانات الزمنية للسجل على ورقة الإجابة 02 مستعينا بالشكلين 7 و 8 ؟

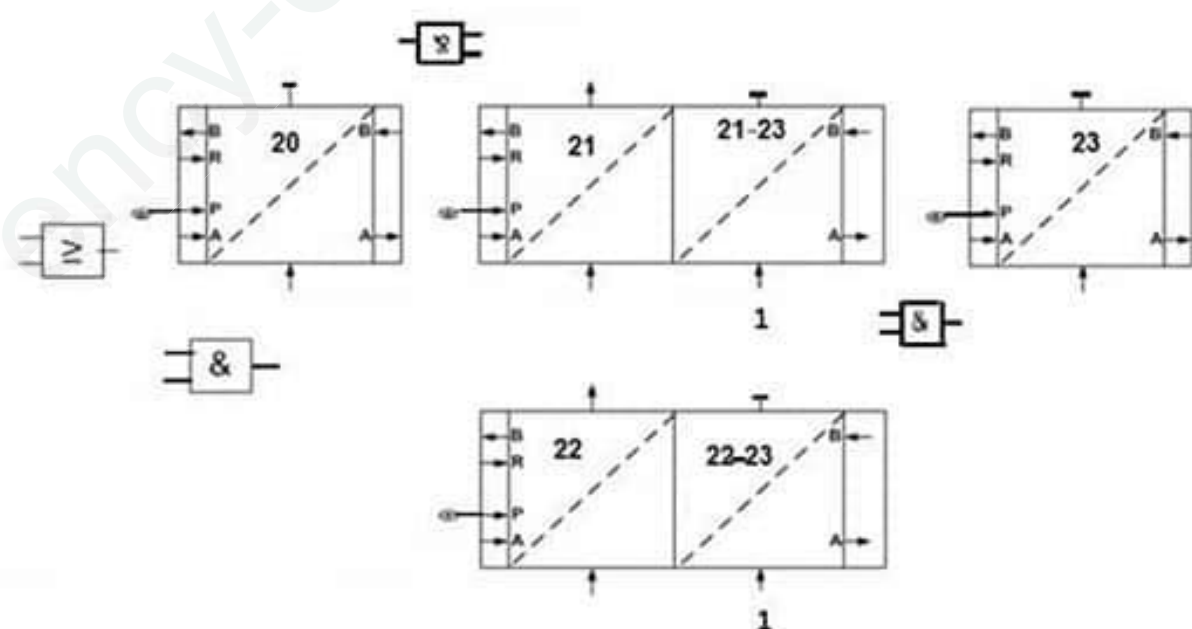
ج1:



ج5:



ج8:



7/17

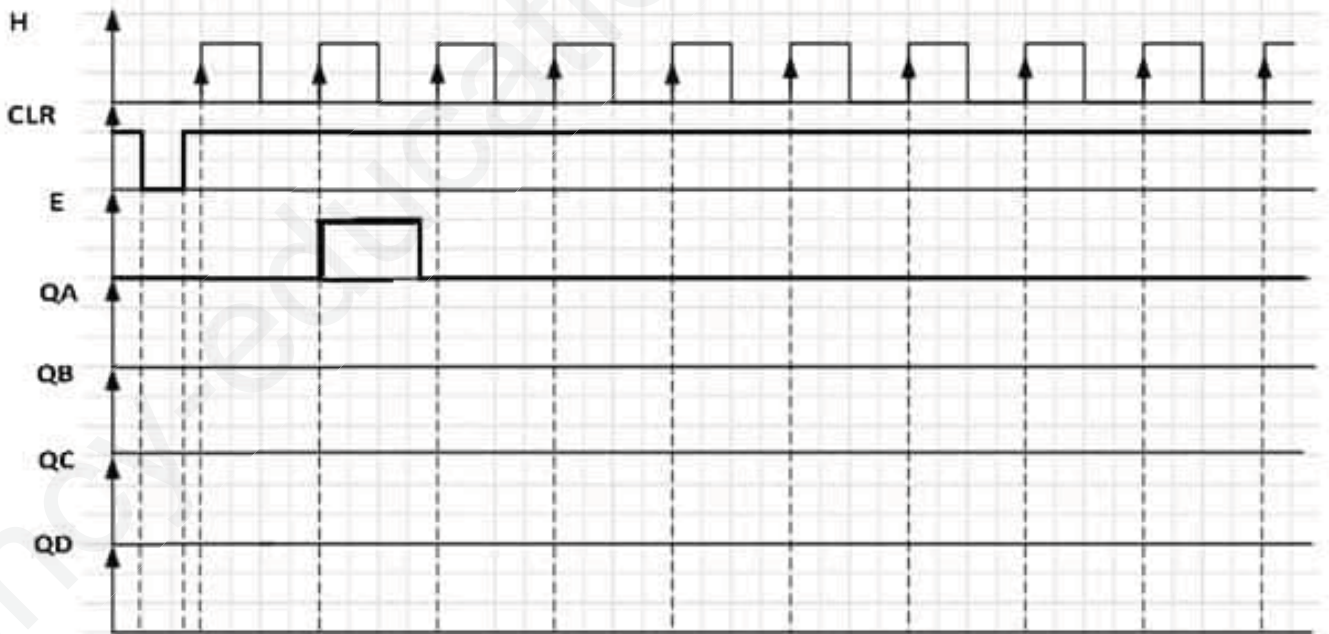
وثيقة الاجابة 02

الاسم:.....التفب:.....

ج22: تكمل جدول التشغيل للمحرك خطوة - خطوة :

مخارج السجل				وشائع المحرك			
QA	QB	QC	QD	LA	LB	LC	LD
1	0	0	0				
0	1	0	0				
0	0	1	0				
0	0	0	1				
1	0	0	0				

من اجل $X=0$ أكمل المخطط الزمني التالي :



الموضوع الثاني: نظام آلي لتوضيب حزم أوراق A₄

يحتوي الموضوع على 09 صفحات.

- العرض من الصفحة 9/17 إلى الصفحة 13/17.
- العمل المطلوب الصفحة 14/17
- وثائق الإجابة من الصفحة 15/17 إلى الصفحة 17/17

1- دفتر المعطيات:

1- الهدف: يسمح هذا النظام بتوضيب حزم من الأوراق على لوحات التحميل (palettes) في خمسة طوابق بصفة آلية.

2- الوصف: تنجز عملية التوضيب في أربعة اشغولات:

- إتيان الحزم وتشكيل صف من حزمتين.
- مسك ورفع صف حزمتي الورق.
- نقل ووضع الحزم على لوحة التحميل.
- تغليف وإخلاء اللوحة المعبأة.

3- مراحل التشغيل:

- يتم تقديم كل حزمتين على البساط بصفة متناوبة (حزمتين بالطول وحزمتين بالعرض) بواسطة

الجملة (المحرك M1 والواصل Embrayage EMI)

- تشكيل صف من حزمتين يتم بواسطة الرافعة A

- بعد تشكيل صف من حزمتين ينزل الملقط (pince) لمسك الصف بخروج ساق الرافعة B ثم يرفع الصف إلى المستوى العلوي .

- ينتقل الملقط إلى اليمين (فوق لوحة التحميل) بواسطة الرافعة C، وقبل نزوله، ولكي توضع

صفوف الحزم على لوحة التحميل بشكل بنائي لضمان تماسك جيد لها كما يوضحه الشكل 03-

يتم تدوير الصفوف بالتناوب ولهذا يتنازويد الملقط بنظام تدوير بزواوية 90° (متحكم فيه بالرافعة D) وبعد نهاية الصعود يجب إرجاع الملقط إلى وضعيته 0° ليعود إلى وضعيته الأولية

- بعد تشكيل خمسة صفوف من الحزم تتم عملية التغليف بشريط بلاستيكي شفاف يحمل العلامة التجارية للمنتوج ثم تخلق اللوحة المعبأة.

ملاحظة: - وضع لوحة تحميل فارغة يتم يدويا.

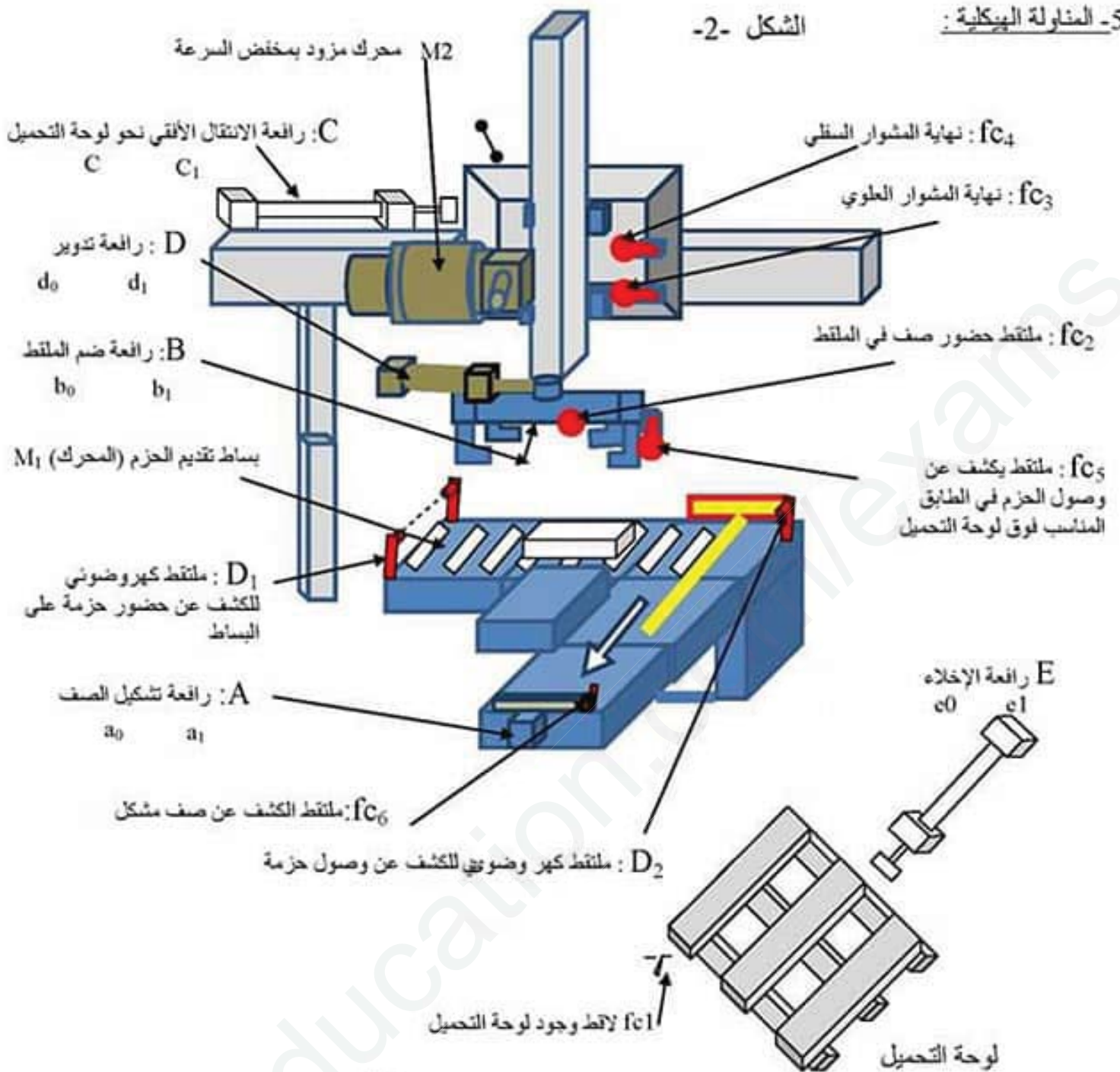
- نظام التغليف غير موضح في المناولة الهيكلية .

4- المناولة الوظيفية

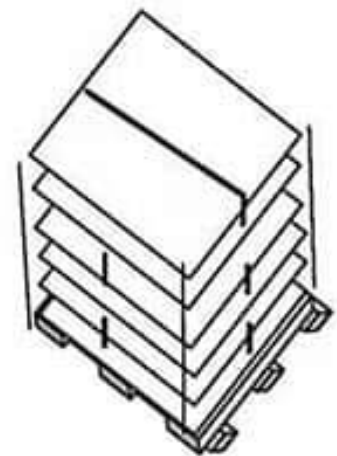


شكل -1-

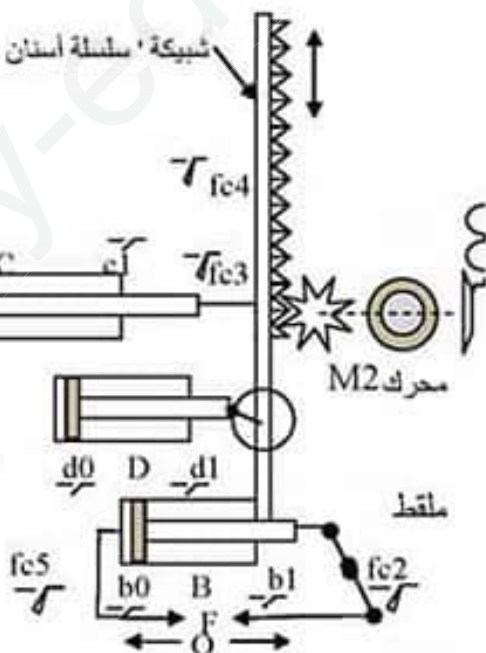
- E_E : طاقة كهربائية
- E_P : طاقة هوائية
- E : تعليمات الاستغلال
- Θ : درجة الحرارة
- N : عدد الصفوف

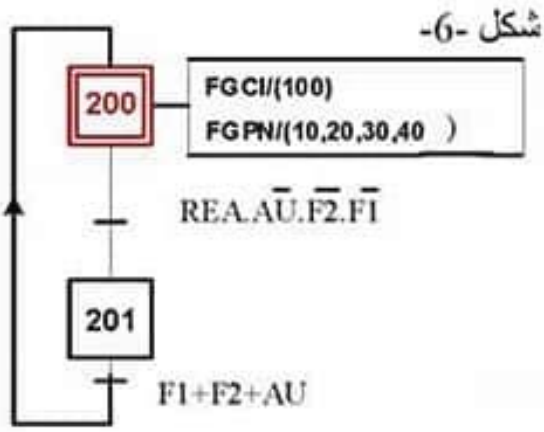


شكل - 3 -



شكل - 4 -

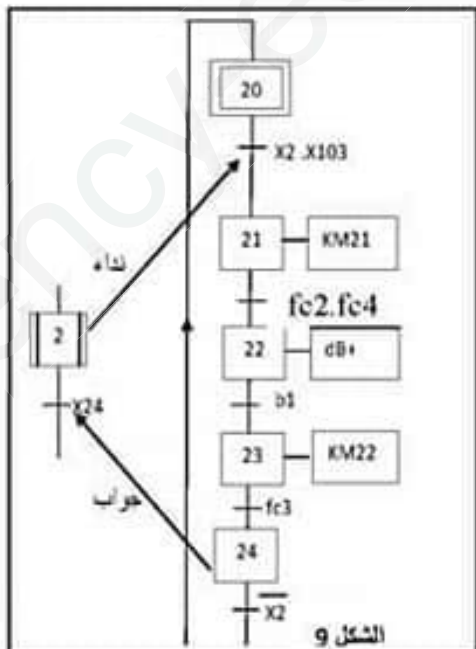
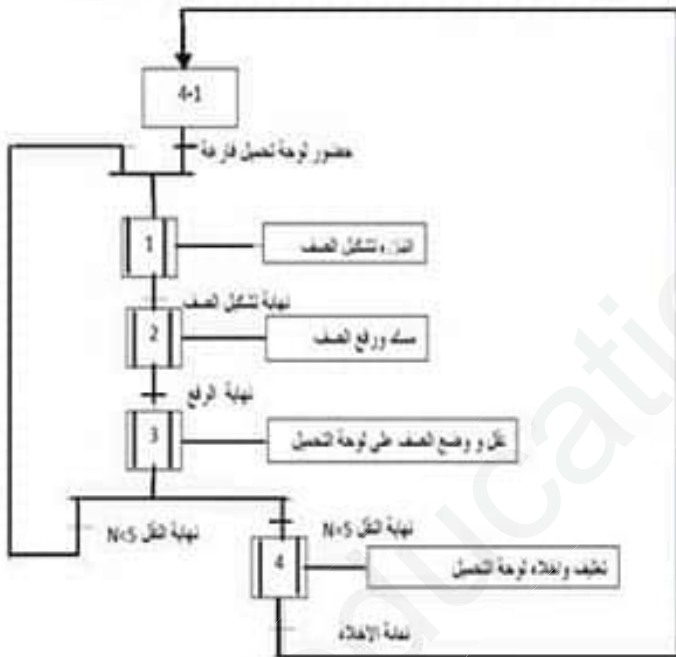




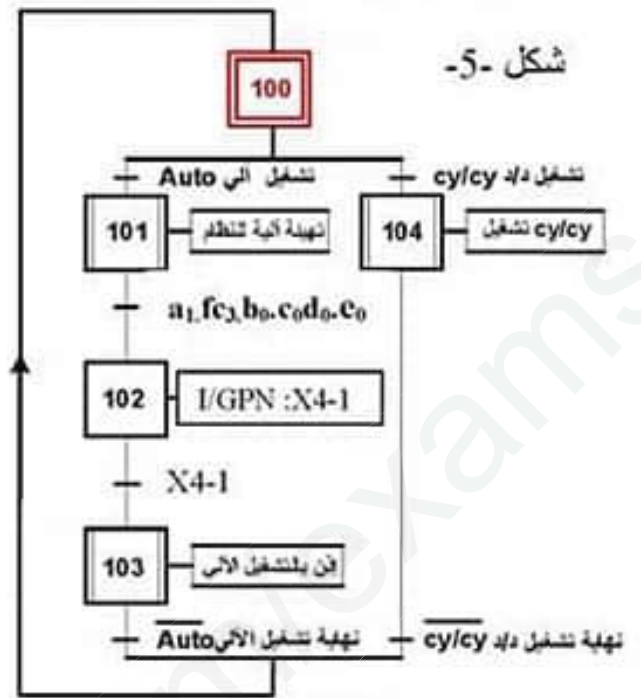
(GS) متمن الأمان

REA : إعادة التشغيل بعد الخلل

متمن تنسيق الأشغولات: شكل 7-

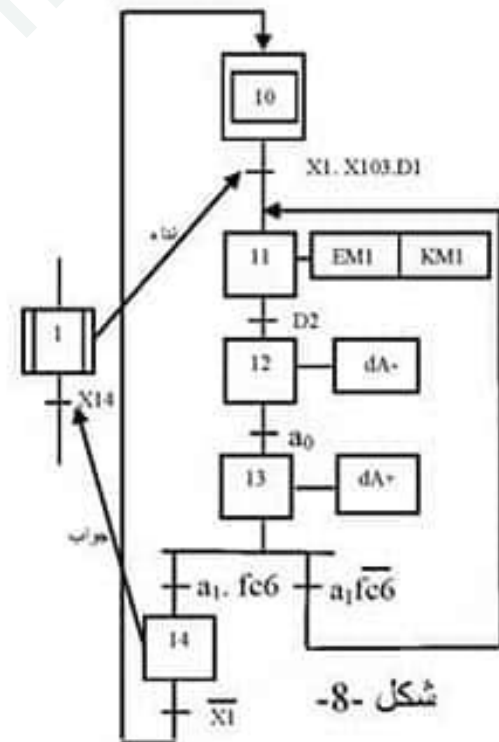


أشغولة مسك ورفع صف حزم الأوراق



(GCI) متمن القيادة و التهيئة

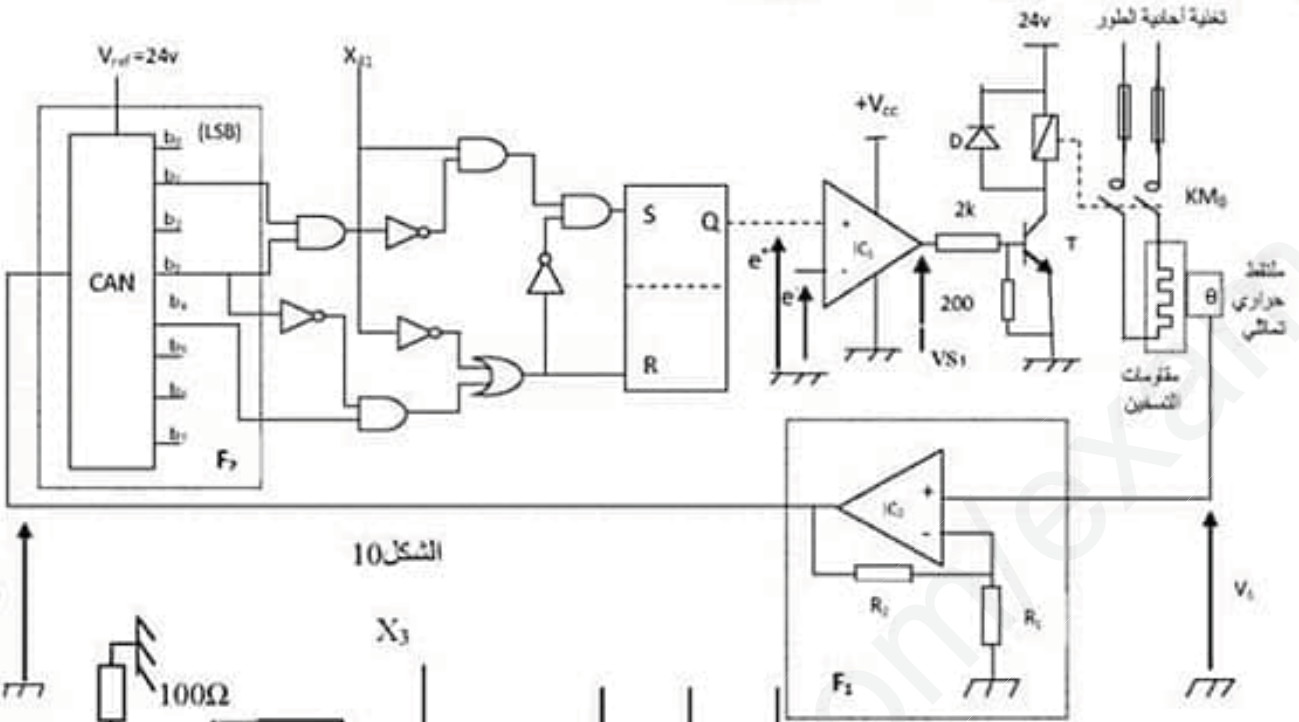
أشغولة الإتيان بحزم الأوراق وتشكيل صف



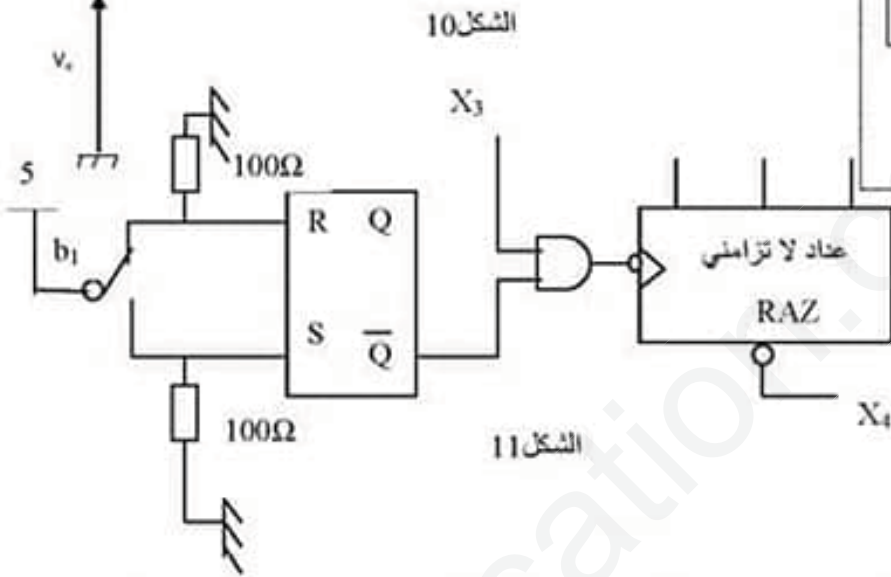
7-جدول الاختيارات التكنولوجية:
خصائص الشبكة هي 50HZ ; 3x380v

الاشغولات	المنفذات	المنفذات المتصدرة	المنطقات
إتيان بحزم الأوراق وتشكيل صف من حزمتين	M1- محرك لاتزامني ثلاثي الأطوار مزود بالواصل EM1 A- رافعة مزدوجة الأثر	KM1- ملامس كهرومغناطيس $\sim 24v$ KEM1- ملامس كهرومغناطيس $\sim 24v$ - dA^+ , dA^- : موزع 5/2 كهرو هوائي $\sim 24v$	fc1-: منلنقط الكشف عن حضور لوحة التحميل D1- : كاشف حضور حزمة على البساط D2- : كاشف كهروضوئي يكشف عن وصول الحزمة لمركز تشكيل الصف fc6-: منلنقط ميكانيكي يكشف عن تشكيل صف - a_0 , a_1 : منلنقطي نهاية الشوط للرافعة A
مسك ورفع صف حزمتي الأوراق.	M2- محرك لاتزامني ثلاثي الأطوار اتجاهين للدوران مزود بشبكة (سلسلة أسنان حديدية) B- رافعة مزدوجة الأثر	KM21 : $\sim 24v$ (نزول) KM22 : $\sim 24v$ (صعود) dB^+ ; dB^- : موزع 5/2 كهرو هوائي $\sim 24v$	fc3: منلنقط المستوي العلوي fc4 : منلنقط المستوي السفلي b_0 , b_1 : منلنقطي نهاية الشوط للرافعة B -fc2: منلنقط يكشف عن حضور صف الحزم في الملقط
نقل ووضع الحزم على لوحة التحميل .	M2- محرك لاتزامني ثلاثي الأطوار اتجاهين للدوران مزود بمكبج بغياب التيار بشبكة (سلسلة أسنان حديدية) B- رافعة مزدوجة الأثر C- رافعة مزدوجة الأثر D- رافعة مزدوجة الأثر	KM21 : $\sim 24v$ (نزول) KM22 : $\sim 24v$ (صعود) dB^+ ; dB^- : موزع 5/2 كهرو هوائي $\sim 24v$ dC^+ ; dC^- : موزع 5/2 كهرو هوائي $\sim 24v$ dD^+ ; dD^- : موزع 5/2 كهرو هوائية $\sim 24v$	fc3: منلنقط المستوي العلوي fc4 : منلنقط المستوي السفلي -fc2: منلنقط يكشف عن حضور صف الحزم في الملقط fc5: منلنقط يكشف عن وصول الملقط إلى مستوي وضع صف الحزم b_0 , b_1 : منلنقطي نهاية الشوط للرافعة B c_0 , c_1 : منلنقطي نهاية الشوط للرافعة C d_0 , d_1 : منلنقطي نهاية الشوط للرافعة D
تغليف وإخلاء اللوحة المعبأة.	E- رافعة مزدوجة الأثر R Θ - مقاومة تسخين الشريط البلاستيكي	dE^+ ; dE^- : موزع 5/2 كهرو هوائي $\sim 24v$ KM Θ : ملامس $\sim 220v$	e_0 , e_1 : منلنقطي نهاية الشوط للرافعة E Θ : منلنقط حراري

1-8 إدارة ضبط درجة حرارة مقاومة التسخين R_0 :



الشكل 10



الشكل 11

2 - 8 : عداد الصفوف :

نستغل الملتقط b_1 للرافعة B التي تتحكم في فكي الملتقط لتقديم إشارة التوقيتية لعداد الصفوف ، كما نستغل مخرج العداد في تحديد شرط تدوير الملتقط بزواوية : 90° وإعادته إلى الزاوية 0° (التركيب المقبل)

3 - 8 : محول أحادي الطور : لتغذية الموزعات الكهروموانية استعملنا محول أحادي الطور يحمل الخصائص التالية :

220/24 V - 50 HZ - 0,48KVA

أجريت عليه التجارب التالية:

في الفراغ : $U_{20} = 26 V$ $U_1 = 220 V$ $P_{10} = 7 W$ $I_{10} = 0.11 A$

في الدارة القصيرة : $I_{2cc} = I_{2N}$ $P_{1cc} = 18 W$ $U_{1cc} = 10V$

تغذية اللف الأولي بتيار المستمر : $U_1 = 6 V$ $I_1 = 6 A$

5 - 8 : برنامج تهيئة المداخل و المخرج للميكرو مراقب :

*****init des PORTS

```
BSF STATUS, RPO
MOVLW X"00"
MOVWF TRISA
MOVLW X"FF"
MOVWF TRISB
BCF STATUS, 5
CLRF PORTA
```

4-8 : لوحة المواصفات للمحرك M_2 : شكل - 12 -

IP55						$T^\circ = 85^\circ C$						4 Kg											
V		Hz		tr/min		Kw		Cos ϕ		A		V		Hz		tr/min		Kw		Cos ϕ		A	
220/ 380		50		1440		0.3		0.66		0,72/0,41		220/ 380		50		1440		0.3		0.66		0,72/0,41	
MOTEUR ASYNCHRONE TRIPHASE																							

الأسئلة

I التحليل الوظيفي

- س1- اتمم بيان التحليل الوظيفي التنازلي على ورقة الإجابة 1 مع تحديد منفذات كل اشغولة .
س2- يلاحظ أن متمعن تنسيق الاشغولات المقترح (الشكل 7-) يعمل بشكل خطي وبوتيرة إنتاج ضعيفة فلرفع وتيرة الإنتاج كيف يجب أن تكون الاشغولات في متمعن التنسيق؟

II التحليل الزمني

- س3- اتمم جدول معدلات التنشيط و التخميل والمخارج للاشغولة 1 على ورقة الإجابة 1
س4- اتمم رسم المعقب الكهربي للاشغولة 1 مع دائرة التحكم على ورقة الإجابة 1
س5- ماهو دور القلاب RS في تركيب العداد شكل 1-1 ؟
س6- العداد: أكمل تصميم دائرة العداد لعد خمسة صفوف باستعمال قلابات JK (↓) على ورقة الإجابة 2

- أنماط التشغيل والتوقيف:

- التشغيل العادي: عند الضغط على (Dcy) الموجود على لوحة التحكم و اختيار نمط التشغيل Auto أو cy/cy يشتغل النظام بصفة عادية.
التوقيف الغير العادي(خلل): عند حدوث أي خلل ناتج عن أسباب داخلية تتدخل مرحلات الحماية الحرارية F1 أو F2 أو الضغط على AU يتوقف النظام و تسحب الحزم يدويا
إعادة التشغيل بعد الخلل: بعد زوال الخلل يتم التحضير لإعادة التشغيل و لذلك يقوم العامل بلرجاع الضغط ثم يضغط على Init زر التهيئة وعند تحقيق الشروط الابتدائية CI يمكن لدورة جديدة أن تتعلق
س7- أكمل حلقة الجيما على وثيقة الإجابة 2

انجازات تكنولوجية:

III الاشغولة 3:

- س8- أنشئ م. ت. م. ن للاشغولة 3 (نقل الصفوف إلى لوحة التحميل) من وجهة نظر جزء التحكم.

الاشغولة 2:

- س9- للتحكم في الاشغولة 2 ص 11 استعملنا التكنولوجيا المبرمجة بواسطة الميكرو مراقب PIC16F84A

ا- فسر التعليقتين الأولى والأخيرة من برنامج التهيئة صفحة 13/17

ب- قم بتوصيل المداخل والمخارج الموافقة للبرنامج ص 13 على ورقة الإجابة 3

- دراسة المحول الصفحة 13/17

س10- احسب نسبة التحويل m_0

س11- احسب عدد لفات الملف الثانوي علما أن عدد لفات الأولي $N_1=500$ spires

س12- احسب مقاومة لف الثانوي للمحول

- دائرة ضبط الحرارة: (صفحة 13) نعتبر انه من اجل $Q=0$ يكون التوتر $e^+ < e^-$

س13: اوجد عبارة V_S بدلالة V_S علما أن $R_2/R_1=1,68$

س14: نعتبر أن التوتر V_S يتناسب طرذا مع درجة الحرارة حيث أن معامل التناسب $K_V=80\text{mv}/^\circ\text{C}$

احسب V_S واستنتج V_e عندما تكون درجة الحرارة 70°C

س15: حلل تشغيل هذه الدارة بملا جدول التشغيل على ورقة الإجابة 3 موضحا دور الدارتين المندمجتين $I_{C2}; I_{C1}$

س16: نعتبر أن المستبدل المستعمل ذو تتبع تقاربي (CAN a approximations successives)

حيث $V_{ref}=24\text{v}$. اوجد الكلمة الثنائية $b_7b_6b_5b_4b_3b_2b_1b_0$ المناسبة للحرارة 70°C

وظيفة الاستطاعة: المحرك M2 له الخصائص المنونة على لوحة المواصفات شكل 12

إذا أهملنا جميع الضياعات ما عدا ضياعات جول للدوار احسب

س17: الانزلاق

س18: ضياعات جول للدوار

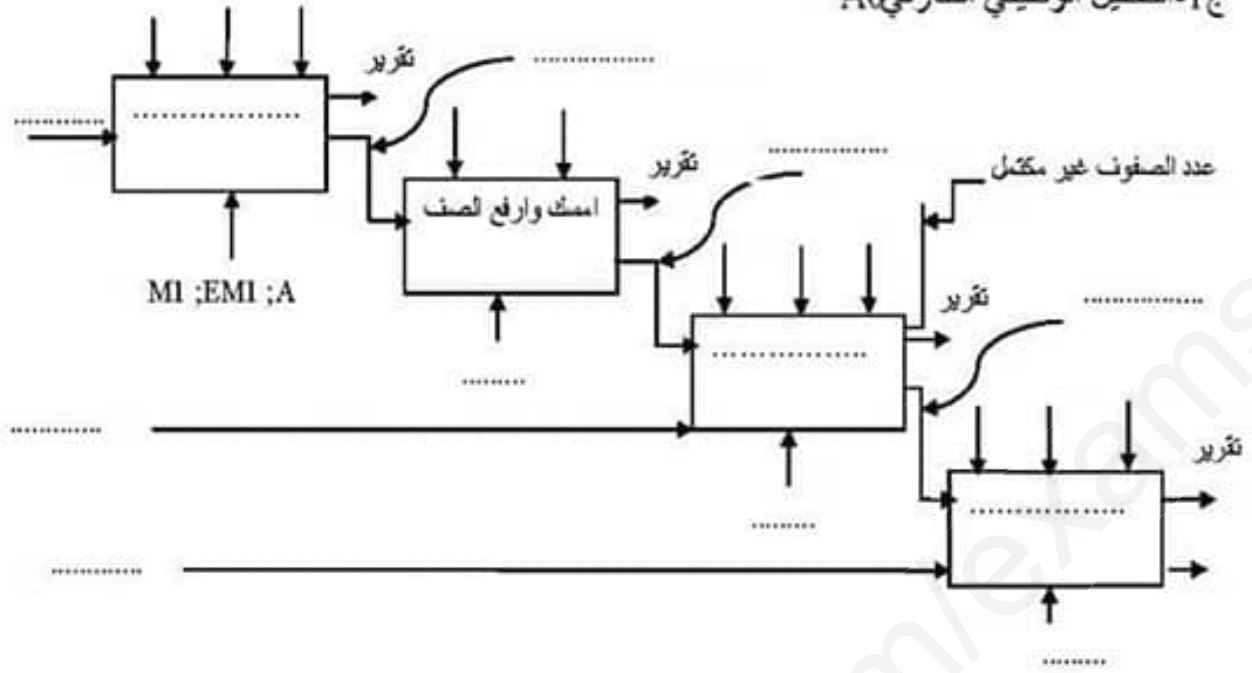
س19: شدة تيار خط التغذية ثم في ملف الساكن.

س20: المرودود ثم العزم المفيد

س21: أكمل رسم تصميم دائرة الاستطاعة على وثيقة الإجابة 3

ورقة الإجابة 1

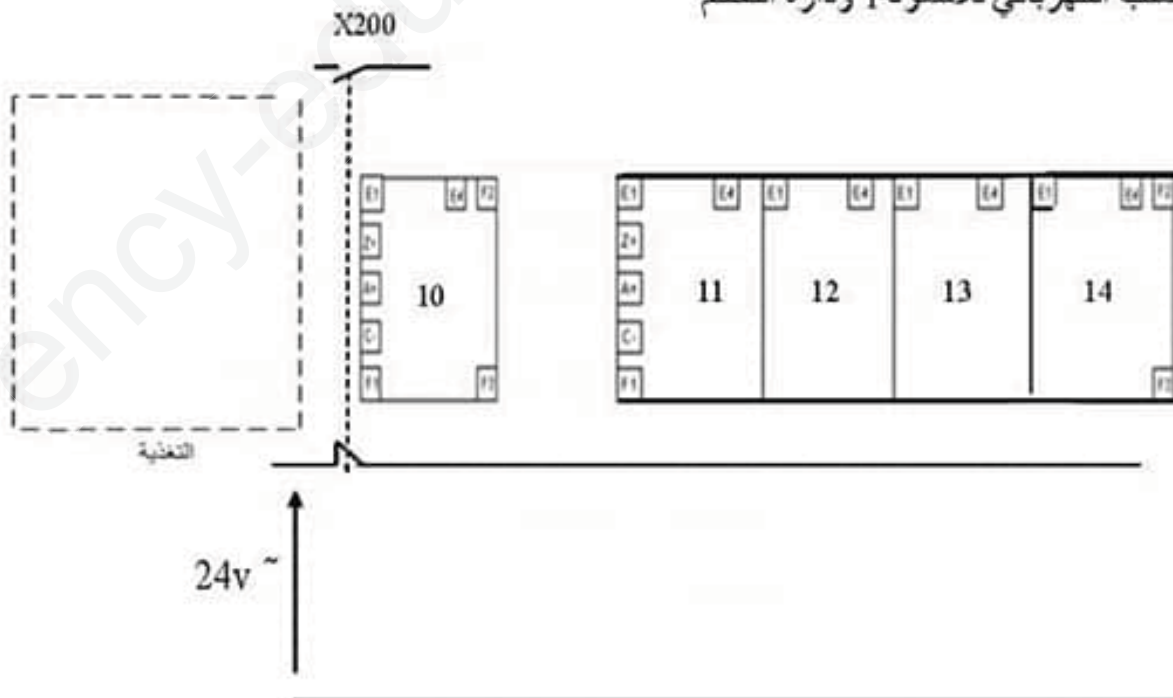
ج1- التحليل الوظيفي التنازلي A0



ج3- جدول معادلات التنشيط - التخميل والمخارج للاشغولة 1

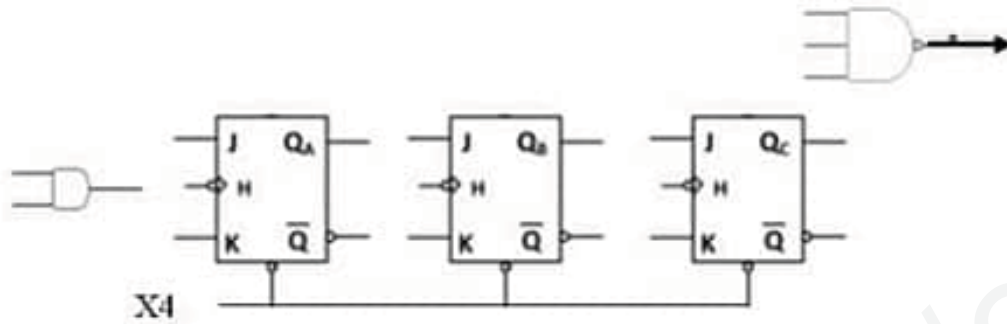
المخارج	التخميل	التنشيط	المراحل
			10
			11
			12
			13
			14

ج4- المعقب الكهربائي للاشغولة 1 ودارة التحكم

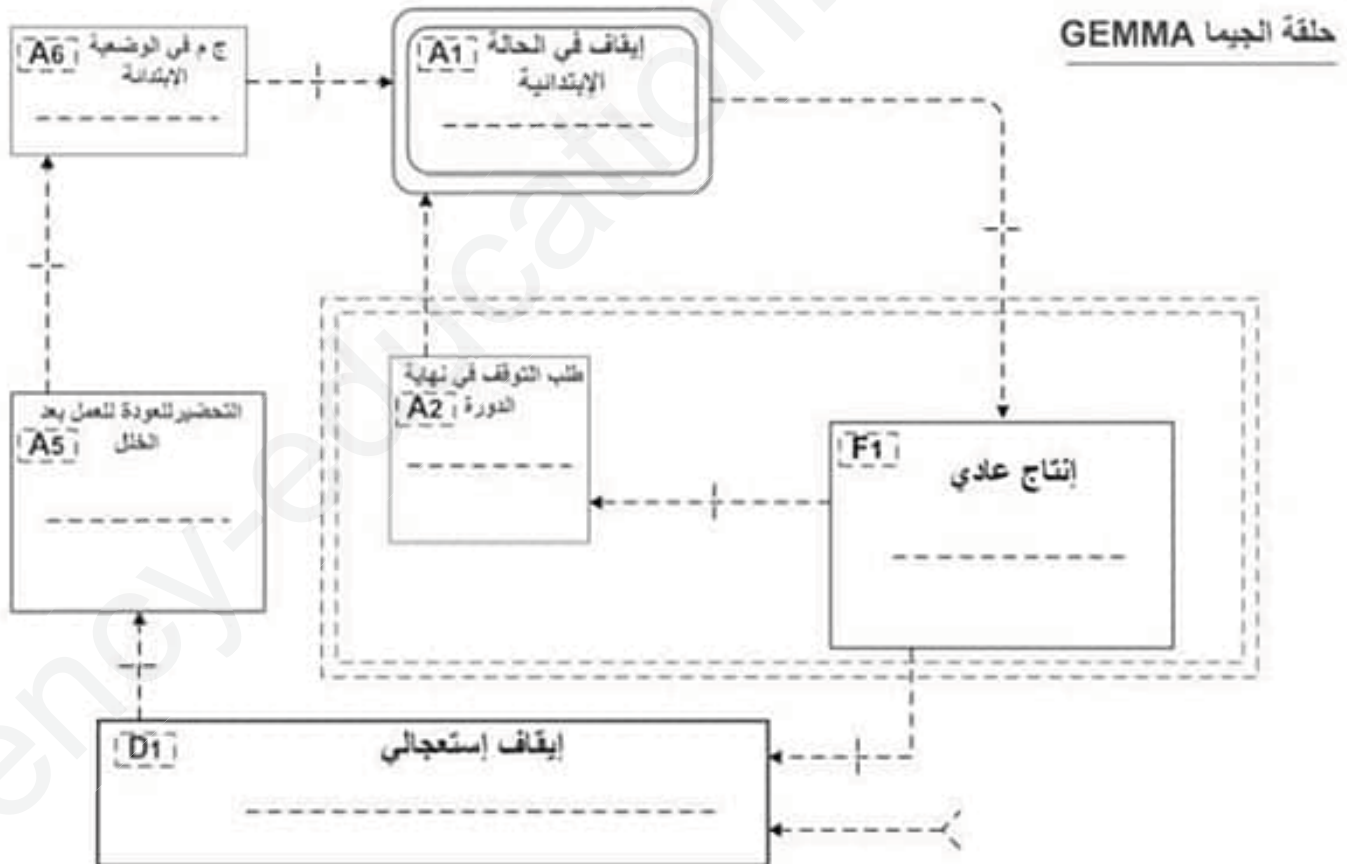


ورقة الاجابة 2

ج6: أكمل تصميم دائرة العداد لعد خمسة صفوف من الحزم

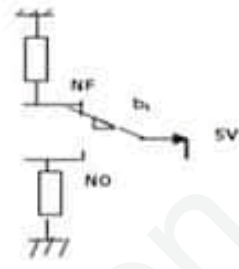
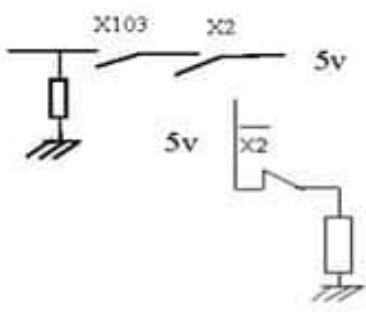
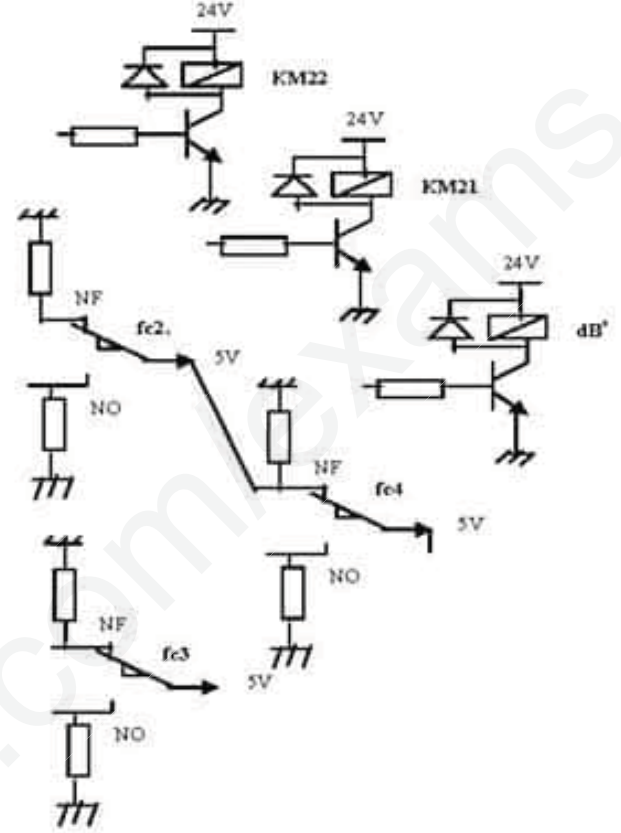
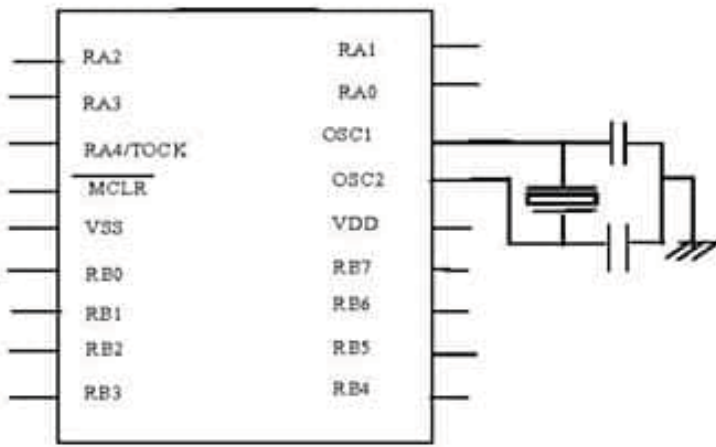


ج7:



ورقة الإجابة 3

ج 9 ب: توصيل المداخل والمخارج بالمكرو مراقب



دور Ic2: : دور Ic1: 15

	S	R	Q	Vs1	T	KM _θ	Vs	Ve
$e^+ < e^-$			0					
$e^+ > e^-$								

ج 22: تصميم دائرة الاستطاعة للمحرك M2

