

I- دفتر الشروط المبسط:**موزع الي لمشروب القهوة****I-1 الهدف من التالية:** يهدف هذا النظام إلى توزيع مشروب القهوة الساخن لعمال وأساتذة الثانوية

أثناء فترة الاستراحة.

I-2 الوصف: يحتوي النظام على أربعة (4) أشغولات:

- الأشغولة (1): طحن حبيبات القهوة وتكديسها.

- الأشغولة (2): امتصاص وتسخين الماء.

- الأشغولة (3): توزيع القهوة.

- الأشغولة (4): التخلص من النفايات.

I-3 كيفية التشغيل:

• عند وضع قطعة نقود (20 DA) داخل الموزع مع حضور كأس فارغة أمام خلية الكشف

متنقط جوار cp والضغط على الضاغطة (Dey)، تؤدي إلى:

- طحن حبيبات القهوة لمدة 15 ثانية بواسطة سكين الطحن.

- امتصاص الماء بواسطة المكبس بدخول ساق الرافعة A، ثم تسخينه بواسطة مقاومة التسخين R_0 لمدة

10 ثوان.

- تفريغ مسحوق القهوة في المصفاة بفتح الكهروضام E_V لمدة زمنية تقدر بـ 5 ثوان، ثم نزول الماء

الساخن والمضغوط لينفذ عبر مسحوق القهوة إلى الكأس بواسطة خروج ساق الرافعة A.

- التخلص من مسحوق القهوة المستعمل بخروج ساق الرافعة B نحو سلة النفايات وذلك عند سحب

كأس القهوة من أمام خلية الكشف متنقط جوار cp، ثم تعود الساق لتنتهي الدورة.

ملاحظة: نظام تقديم كل من الكؤوس الفارغة، السكر، الملاعق البلاستيكية؛ ونظام مراقبة قطع النقود خارجة

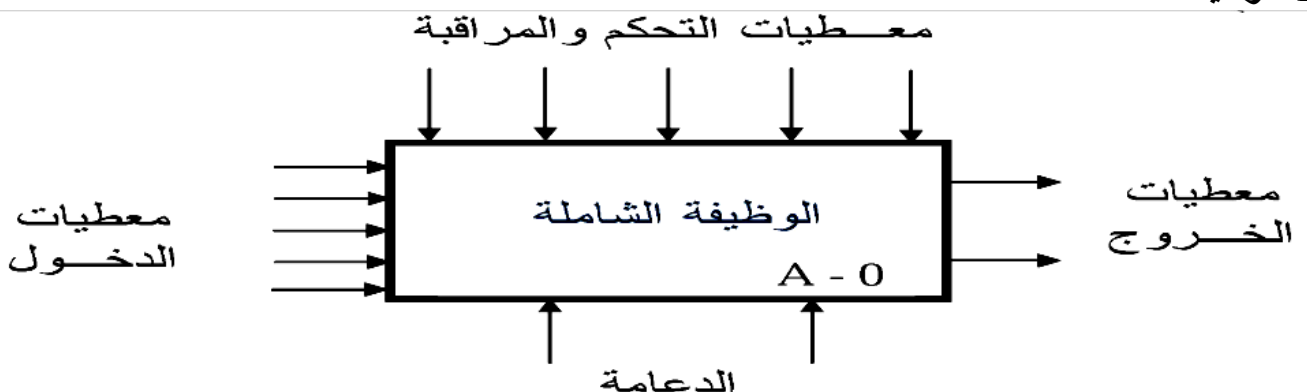
عن الدراسة.

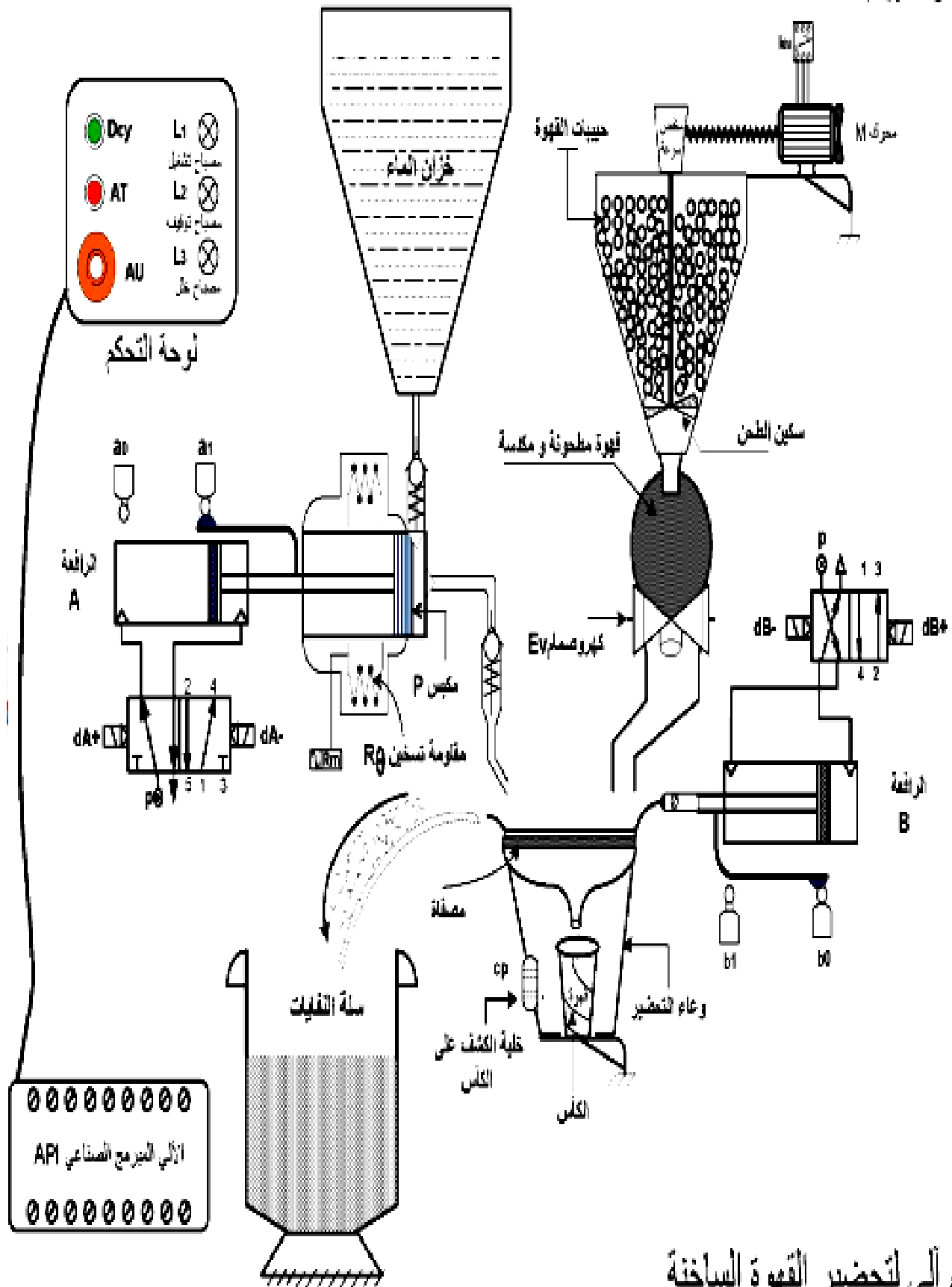
I-4 الاستقلال: النظام يتطلب وجود عاملين:

▪ الأول متخصص في: التهيئة، المراقبة والصيانة الدورية.

▪ الثاني دون اختصاص: يزود النظام بالكؤوس الفارغة، السكر، الملاعق البلاستيكية، حبيبات القهوة

وصرف سلة النفايات.

I-5 الأمن: حسب القوانين المعمول بها.**II- الوظيفة الشاملة**



نظام آلي لتحضير القهوة الساخنة

IV - الاختبارات التكنولوجية للمنفذات والمنفذات المتصدرة والمنطقات:

التخلص من النفايات	توزيع القهوة	امتصاص و تسخين الماء	طحن حبيبات القهوة وتكديسها	الأشغلة الأجهزة
B: رافعة مزدوجة المفعول	A: رافعة مزدوجة المفعول E _v : كهروصمام T ₃ : موجلة بعدد لامترامن	A: رافعة مزدوجة المفعول R ₀ : مقاومة التسخين T ₂ : موجلة بالدارة NE555	M: محرك لا تزامني 3 ~ إقلاع مباشر، اتجاه واحد للدوران، 220/380V; 50Hz; 0,5kw 0,5A; 1425tr/mn; cosφ=0,8 T ₁ : موجلة	المنفذات المنفذات المتصدرة
dB ⁺ ; dB ⁻ موزع كهروهوائي 2/4 ثنائي الاستقرار ~24V.	dA ⁺ موزع كهروهوائي 2/5 ثنائي الاستقرار ~24V. KE _v : ملامس الكهروصمام ~24V.	dA ⁻ موزع كهروهوائي 2/5 ثنائي الاستقرار ~24V. R _m : مرحل مقاومة التسخين	KM: ملامس كهرومغناطيسي ~24V	المنفذات المتصدرة
b ₀ : منقطة الكشف عن دخول ساق الرافعة B. b ₁ : منقطة الكشف عن خروج ساق الرافعة B.	a ₁ : منقطة الكشف عن خروج ساق الرافعة A. t ₃ : زمن توزيع القهوة بقدر 5s. cp: خلية تكشف عن سحب كأس القهوة (عدد الكؤوس الموزعة).	a ₀ : منقطة الكشف عن دخول ساق الرافعة A. t ₂ : زمن تسخين الماء بقدر 10s	t ₁ : زمن تأجيل مدة طحن القهوة بقدر 15s	المنطقات

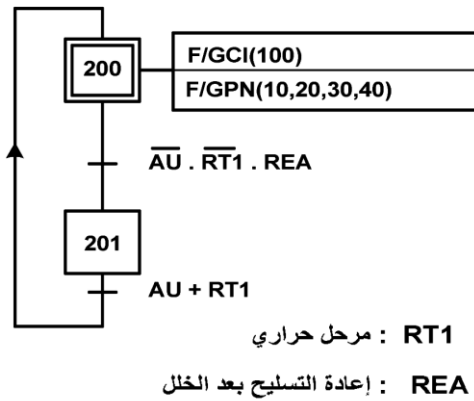
شبكة التغذية: ~380V ; 3 × 50HZ

أنماط التشغيل و التوقيف :

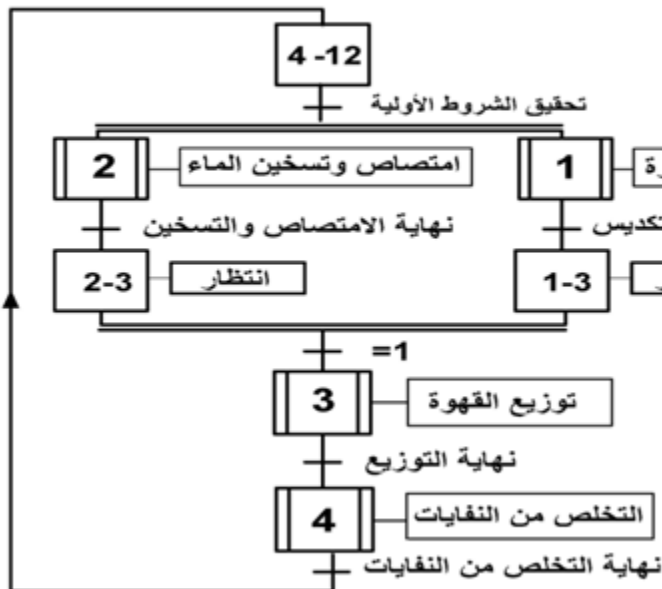
- وضع المبدلة على وضعية AUTO تجعل النظام يشتغل تشغيل آلي .
- وضع المبدلة على وضعية MANU تجعل النظام يشتغل تشغيل دورة بدورة .
- تشغيل النظام يستوجب ملء كل من خزان الماء وخزان حبات البن .
- توقيف النظام في نهاية العمل يستوجب تنظيف الطاحن وعاء التحضير لمدة تدوم 3min .
- للتوقيف في آخر الدورة FC نضغط على الزر Arret .
- يتم قطع التغذية على المحطة و توقيف جميع المنفذات عند الضغط على AU أو في حالة وجود أي خلل .
- زوال الخلل و الضغط على Réa يحتم التحضير من أجل بداية التشغيل ثم وضع جميع المنفذات في الحالة الابتدائية بالضغط على Init .
- بعد توفير الشروط الابتدائية (CI) يصبح النظام في حالة إنتظار لبداية التشغيل .

V المناولة الزمنية

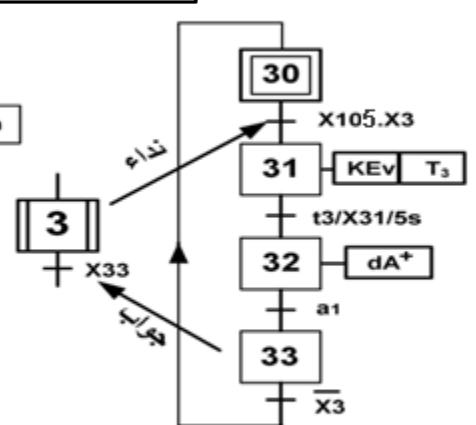
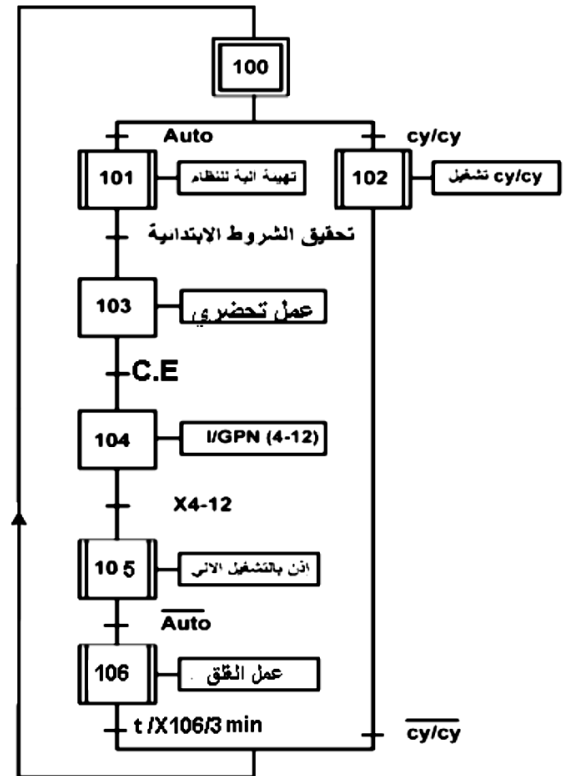
متمن الأمن (GS)



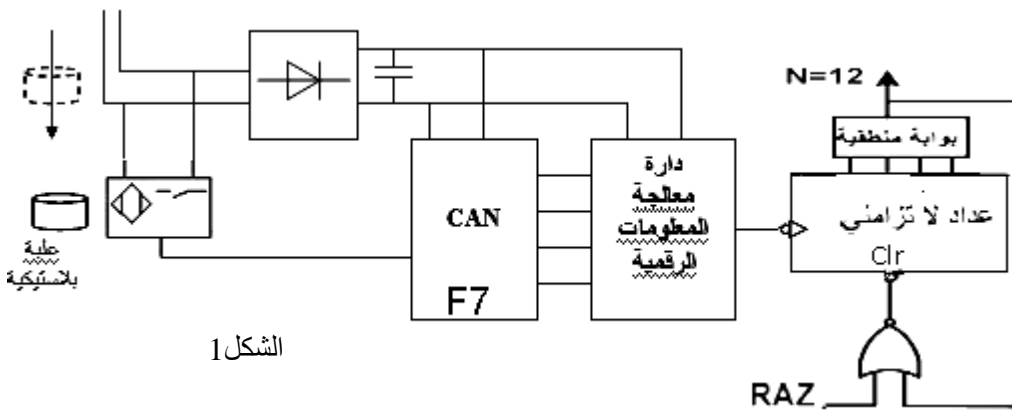
متمن تنسيق الأشغولات (GCT)



متمن القيادة و التهينة (GCI)

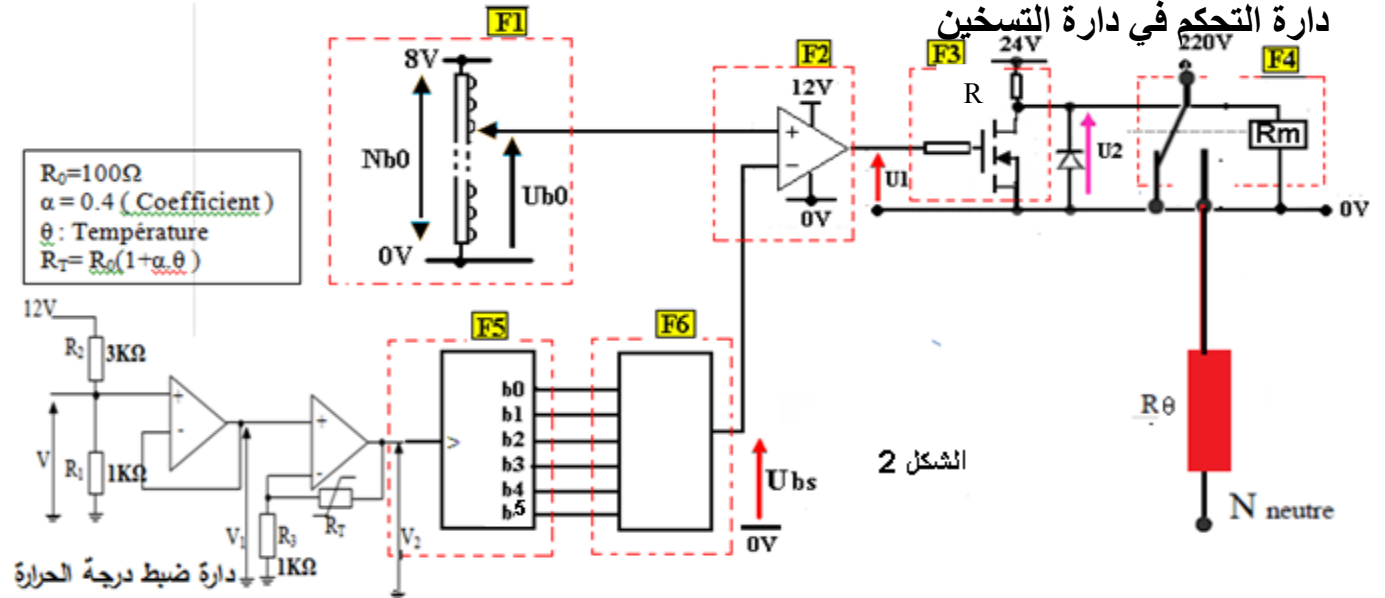


دائرة الكشف والعد



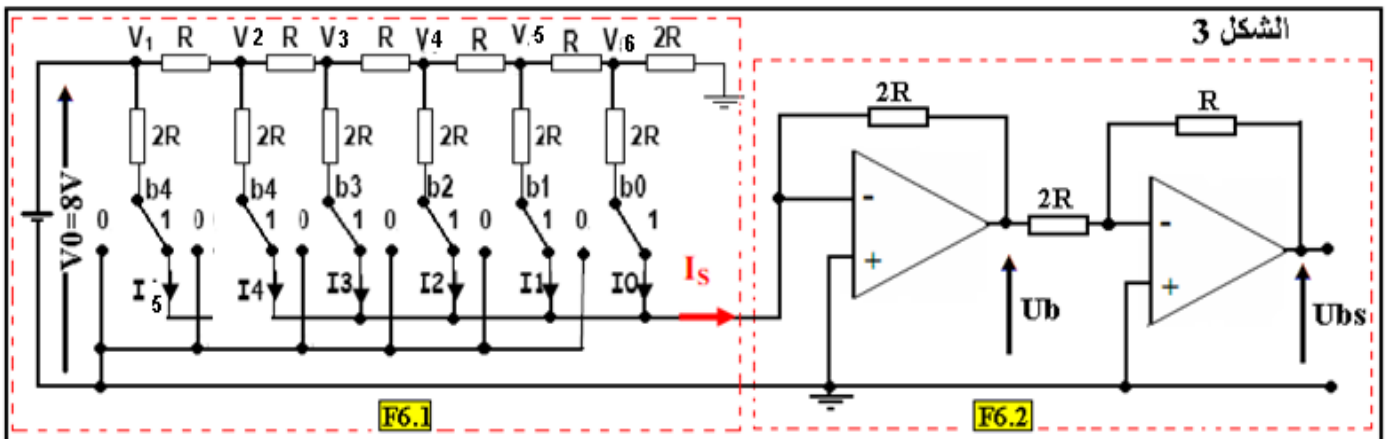
الشكل 1

دائرة التحكم في دائرة التسخين

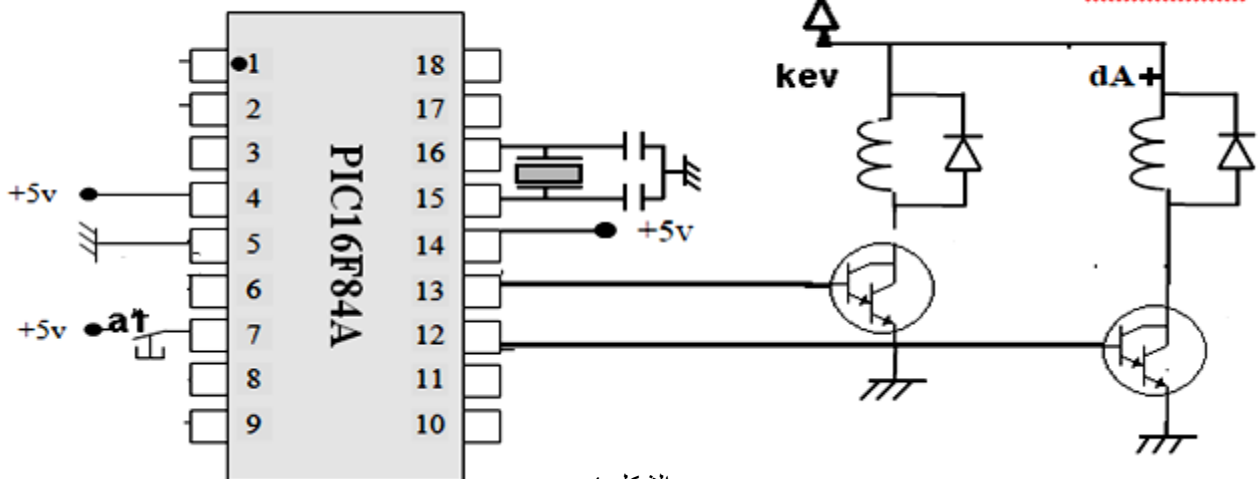


الشكل 2

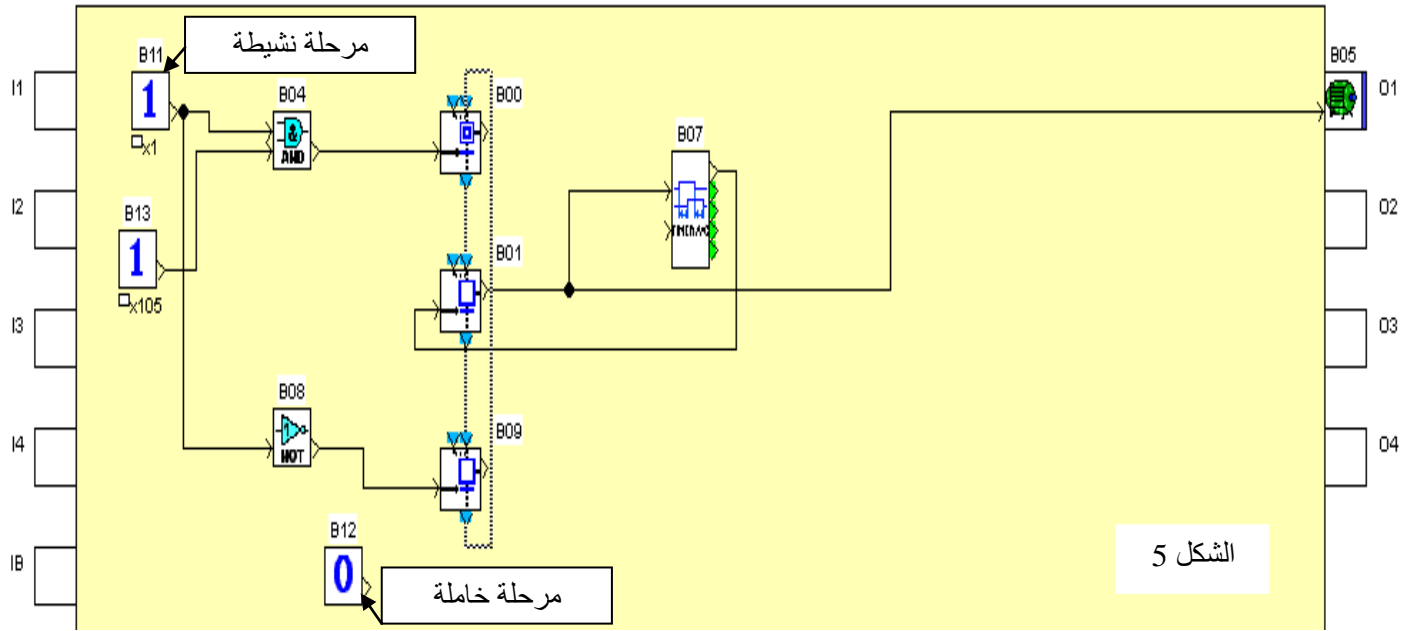
الشكل 3



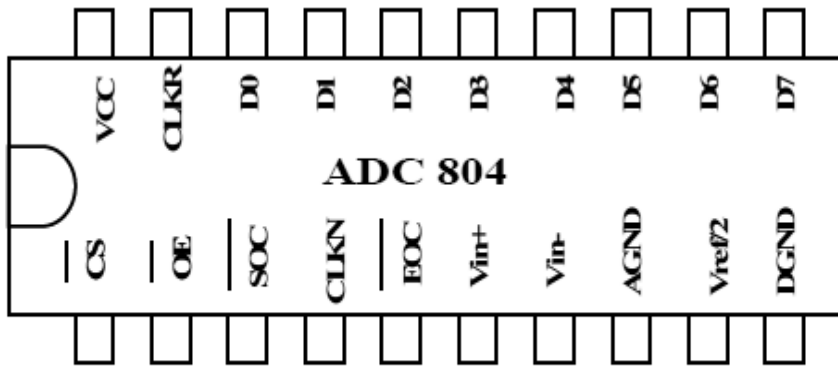
ربط دائرة الميكرو مراقب PIC16F84A



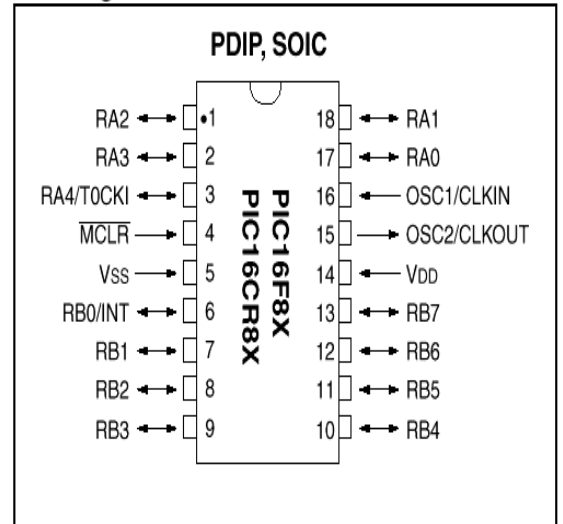
الشكل 4



Pin Diagrams



الدارة المنمجة ADC 804 : $V_{ref}/2 = 2.56\text{ v}$



POWER MOSFET IRFD024					
Channel	V_{DSmax}	I_{Dmax}	I_{Dpuls}	$R_{DS(on)}$	V_{GSmax}
N	60v	2.5A	20A	0.10Ω	±20v

معطيات النشاط 0-A للوظيفة العامة

حبيبات القهوة - ماء - كؤوس فارغة - سكر - الملاعق البلاستيكية - نظام آلي - عاملان - كؤوس مملوءة بالقهوة الساخنة - نفايات - وزع القهوة الساخنة - تقارير.

اسئلة الامتحان

التحليل الوظيفي

مستعينا بالمعطيات في الصفحة

1- اكمل النشاط البياني A-0 على وثيقة الاجابة

التحليل الزمني

2- ارسم متمن الاشغولة 2 من وجهة نظر تحكم .

3- اكمل جدول معادلات التنشيط والتخميل للاشغولة 3 على وثيقة الاجابة .

4- اكمل مخطط GEMMA حسب دفتر الشروط.

5- نريد ان نجسد المتمن في التكنولوجيا المبرمجة بواسطة الدارة PIC16F84A:

اكمل برنامج التشغيل على ورقة الاجابة مع تجاهل الاستقباليات X3 و X3 و X105 فقط الملتقط a1.

6- قمنا بتجسيد المتمن بالبرمج الالي API كما هو مبين في الشكل اكتب متمن الاشغولة 1 من وجهة

نظر API

انجازات تكنولوجيا

❖ دارة الكشف والعد

1- اكمل رسم العداد لعد 12 كأس مملوءة بالقهوة على وثيقة الاجابة .

2- اكمل البيان الزمني لعد 12 كأسا على وثيقة الاجابة.

3- إقترح نوع ملتقط الجوار المستعمل ، مع التعليل . اعط رمزه

4- الطابق F7 استعملنا الدارة ADC 804 $V_{ref}/2=2.56$ ما هو دورها؟

5- ماهي قيمة VFS ؟

6- احسب توتر الخطوة و توتر V_{in} ل BMS.

7- احسب القيمة الرقمية من اجل $V_{in}=3.4 V$.

❖ دارة التحكم في درجة تسخين الماء

1- ملتقط حراري : PT100 الصفحة (4) الشكل (2) أحسب قيمة التوتر V .

2 – أوجد عبارة V_1 بدلالة V .

3- برهن على أن : $V_2 = \frac{R_3 + R_T}{R_3} V_1$

4 – أحسب من أجل قيم $75^\circ \theta$ كل من R_T و V_2 .

❖ المخطط الوظيفي للتحكم في درجة تسخين المقاومة θ حيث $Ub0$ يقبل 64 قيمة للتوتر محصورة بين

$0V$ و $7.75V$ وهي صور للعدد Nb0 الذي يحدده العامل في محطة التحكم كما في الشكل (2).

الشكل (3) يبين طبيعة تركيب الطابق F6. حيث : $b_0, b_1, b_2, b_3, b_4, b_5$ هي أرقام دلالة يوفرها الطابق F5 .

*دائرة التحكم في المقاومة R: دراسة الطابق F6 أنظر الشكل (2) الصفحة (4)

1- ماهي طبيعة الإشارة في مدخل الطابق F6 ؟

2- ما هي طبيعة الإشارة في مخرج الطابق F6 ؟

3- ما هي وظيفة التركيب و ما اسمه ؟

4- أعط عبارة كل من الشدات : I_0, I_1, I_2, I_3, I_4 حيث .

$$I_4 = \frac{I_3}{2} \quad I_3 = \frac{I_2}{2} \quad I_2 = \frac{I_1}{2} \quad , \quad I_1 = \frac{I_0}{2} \quad , \quad I_0 = \frac{I_1}{2}$$

5- أعط عبارة الشدة I_S بدلالة الشدات $I_0, I_1, I_2, I_3, I_4, I_5$.

6- أعط عبارة الشدة I_S بدلالة R و b_i .

7- أعط عبارة U_S بدلالة I_S ثم بدلالة b_i .

8- استنتج التوتر في كامل السلم : V_{FS} و الخطوة q للمستبدل .

9- إذا ادخل العامل القيمة : $U_{b0} = 6V$ أكمل الجدول على ورقة الاجابة

❖ لتحكم في مرهل المقاومة استعملنا مقحل mosfet T1 اذا علمت ان استطاعة المقاومة R هي 36 W .

1- هل المقحل المختار صالح علل؟

❖ في دارة مخارج الميكرو مراقب استعملنا مققلين - ماهو اسم المقحل ؟

2- اذا كان مخرج الدارة المندمجة يعطي تيار $400 \mu A$ و معاملا تضخيم المققلين الاول و الثاني على

الترتيب 100 و 150 ماهو التيار المار في وشيعة الموزع $d A$ ؟

- دراسة دارة التغذية :

المحول Tr1 : أحادي الطور ، $U_{20} = 6V$.

1- أحسب نسبة التحويل m_0 .

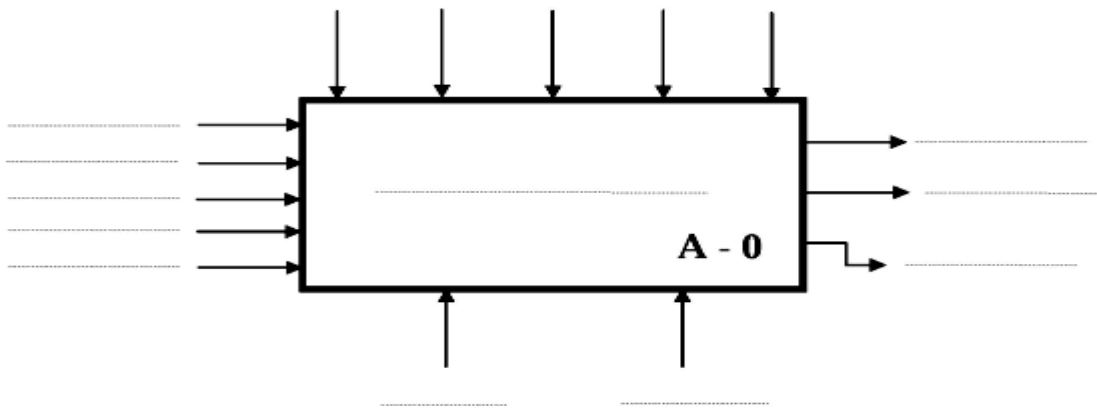
2- أحسب المقاومة المرجعة إلى الثانوي R_s ، إذا كان المحول يصب تيارا شدته $I_{2n} = 1A$ ،

في حمولة مقاومة ، و أن الهبوط في التوتر للثانوي $\Delta U_2 = 0,2V$.

3- إستنتج الضياعات بمفعول جول في المحول .

4- في تجربة الدارة القصيرة يشير إليها جهاز الأمبرمتر في الثانوي إلى القيمة 1A ،

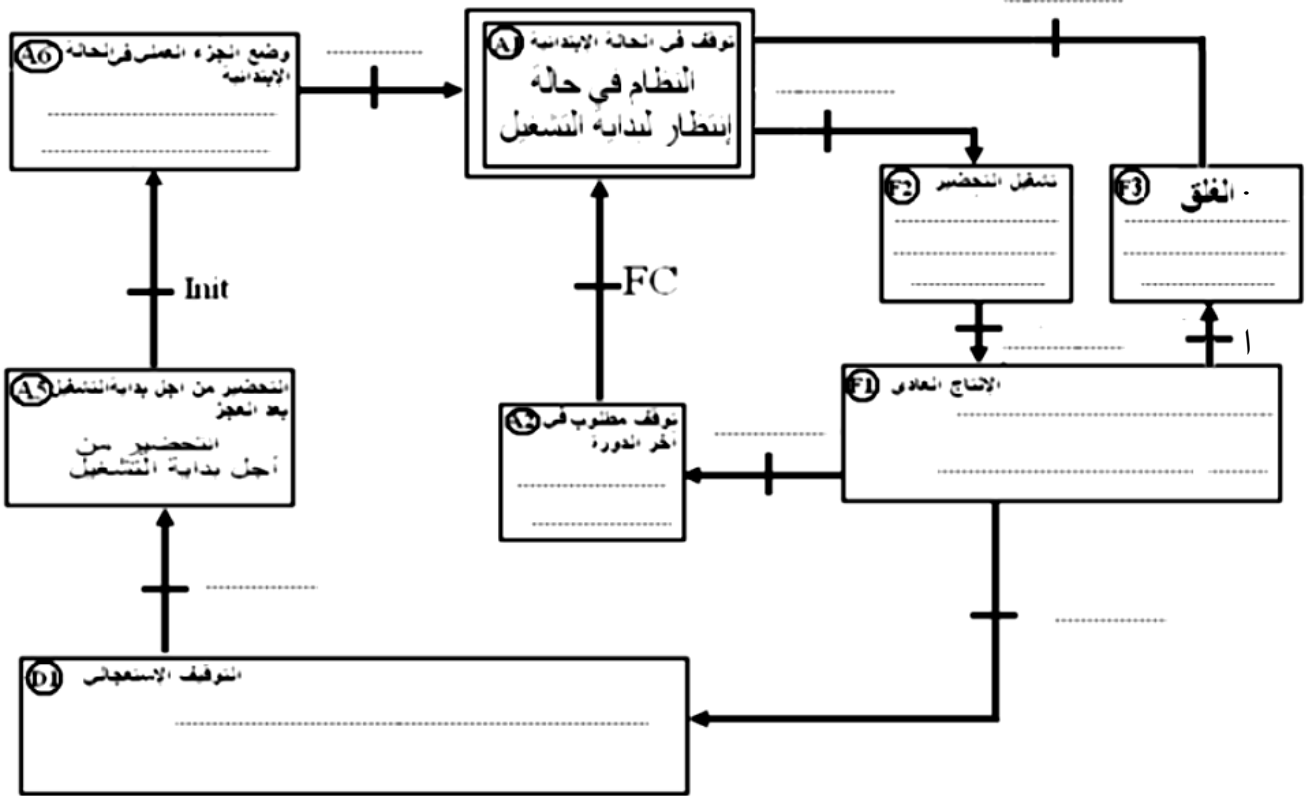
- ماهي القيمة التي يشير إليها جهاز الواتمتر في الأولي .

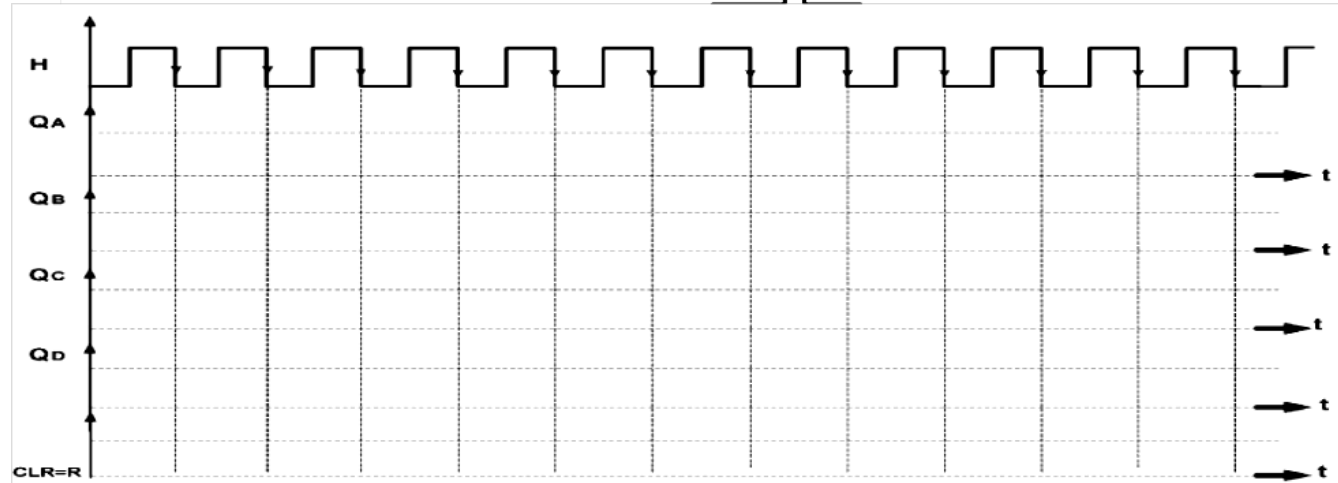
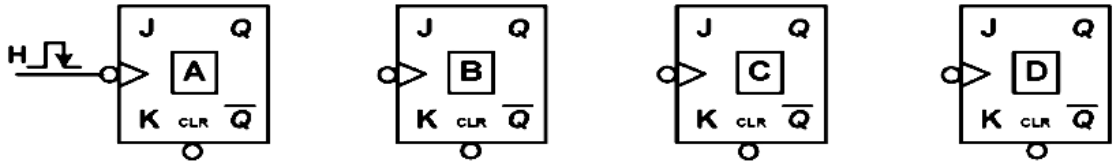
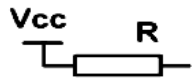


ج3/ جدول معادلات التنشيط والتحميل والأفعال للأشغولة 3 :

الأفعال	التحميل	التنشيط	المراحل
			X30
			X31
			X32
			X33

ج4





حالة المقاومة	Rm حالة المرحل	T1 حالة المقحل	U1(V)	Ubs(V)	
غير مغذاة		متشبع			Nb0=20
		متوقف		6	Nb0=24

البرنامج الخاص بالاشغولة 3

تهيئة المداخل والمخارج

```
Bsf STATUS,5 ; .....
Mowlw .....
Movwf .....
..... ; .....
```

البرنامج الرئيسي

```
.....; افتح الكهرو صمام
Call tempo ; .....
verrin
.....; خروج الماء
Btffs port b,1 ; .....
Goto verrin ; .....
End ; .....
```