

امتحان البكالوريا التجريبي في مادة التكنولوجيا(هندسة كهربائية)

الموضوع: نظام آلي لتوضيب اقراص صيدلانية

يحتوي هذا الموضوع على 12 صفحة (من الصفحة 12/1 إلى الصفحة 12/12)

العرض : من الصفحة 12/1 إلى الصفحة 12/7

العمل المطلوب : الصفحة 12/8 و الصفحة 12/9

وثائق الإجابة: الصفحة 12/10 و الصفحة 12/11 و الصفحة 12/12

دفتر الشروط :

1. هدف التآلية :يجب على النظام أن ينجز في أدنى وقت، و بمروددية عالية، عملية تعبئة وتغليف أقراص صيدلانية .

2. وصف التشغيل :

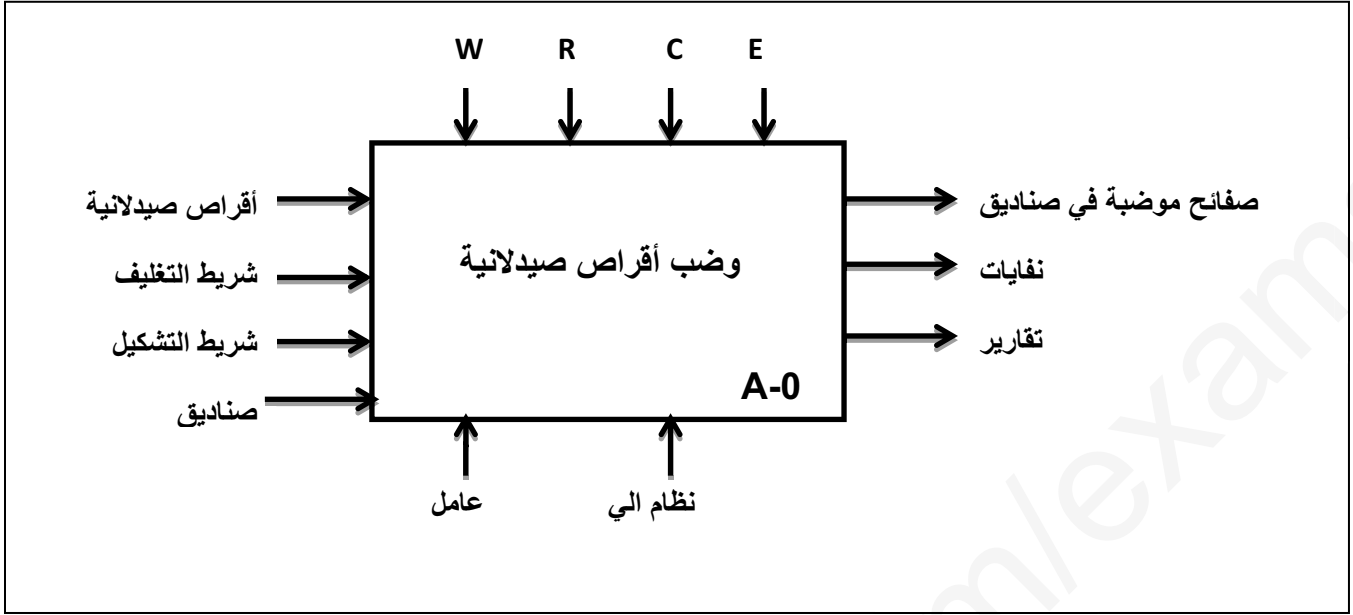
- المواد الأولية :أقراص صيدلانية- شريط التشكيل - شريط التغليف - صناديق.
- يتم تسخين شريط التشكيل الى درجة حرارة Θ ، عندئذ تنطلق وفي آن واحد عمليتي التشكيل و (التغليف -القطع).
- التشكيل يتم بواسطة الرافعة B التي تضغط على شريط التشكيل فوق قالب خاص لمدة زمنية $t_3=3s$ بعدها يتم ضخ هواء عن طريق صمام Ev ليسمح بإخلاء القالب في انتظار عملية السحب.
- أشغولة (التغليف - القطع) تتم بواسطة الرافعة A التي ينزل ذراعها الى مستوى أول يسمح بتلحيم الغلاف بعد زمن $t_2=1s$ تواصل النزول الى مستوى ثان يسمح بتقطيع صفيحة ذات 12 قرص.
- بعد نهاية كل من التشكيل و (التغليف - القطع) يتم السحب بدوران المحرك خ/ خ (Mpp) بعدد معين من الخطوات ثم يتوقف .
- تسقط القطع الموضبة في صناديق موجودة على بساط الاخلاء الذي يتقدم بعد امتلاء الصندوق ب 48 صفيحة .
- ملاحظة : نزول الأقراص خارج عن الدراسة .

3. الاستغلال: تحتاج عمليات القيادة و المراقبة إلى تقني اختصاصي وعامل لإخلاء الصناديق.

4. الأمن: حسب الاتفاقيات الدولية المعمول بها.

5. المناولة الوظيفية :

1.5. الوظيفة الشاملة: (مخطط النشاط A-0)



W: طاقة (كهربائية وهوائية).

R: t : أزمنة التأجيل ، θ درجة حرارة التسخين ، N عدد الصفائح .

C: إعدادات (برنامج) .

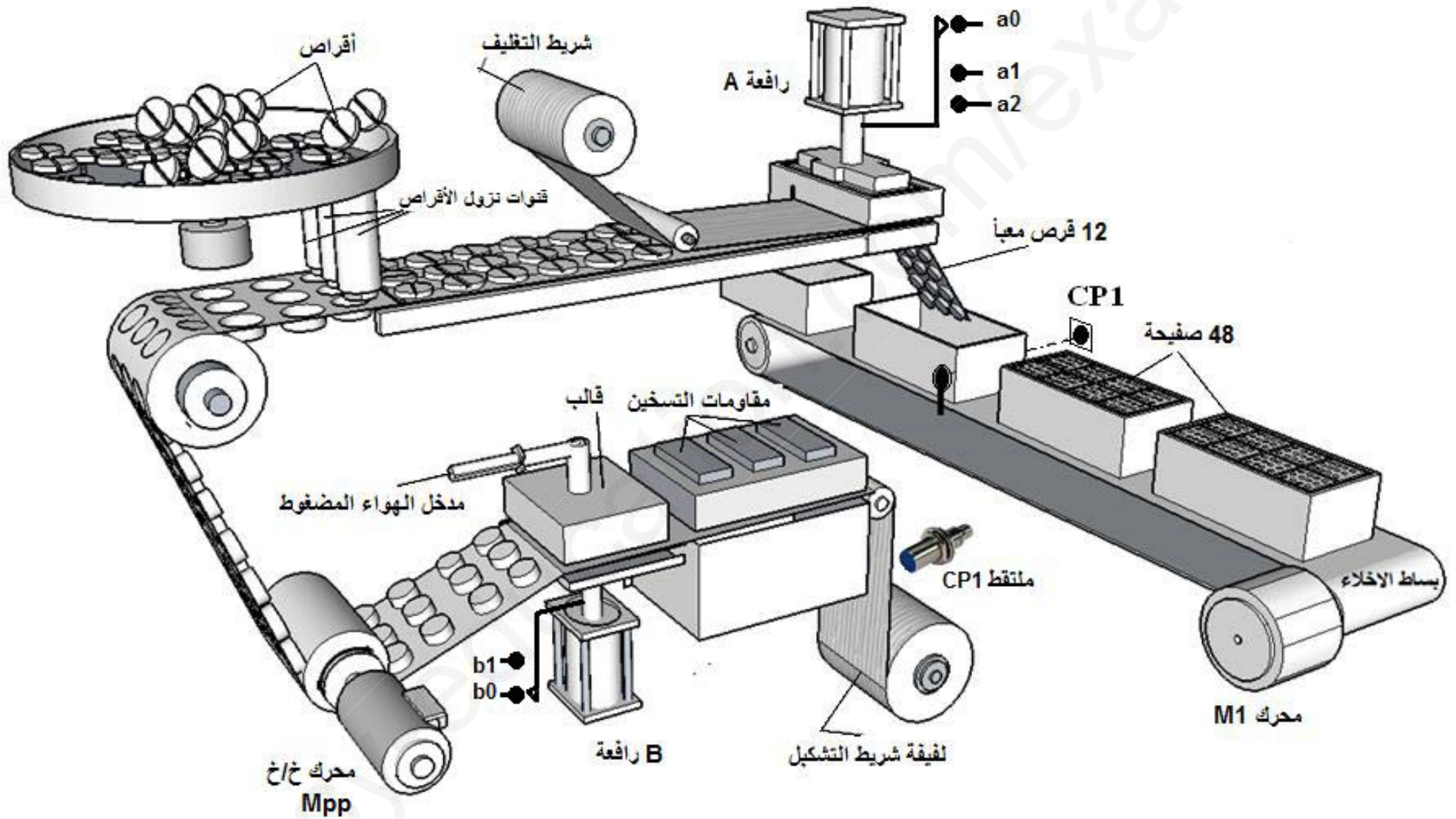
E: تعليمات الإستغلال (أوامر التشغيل) .

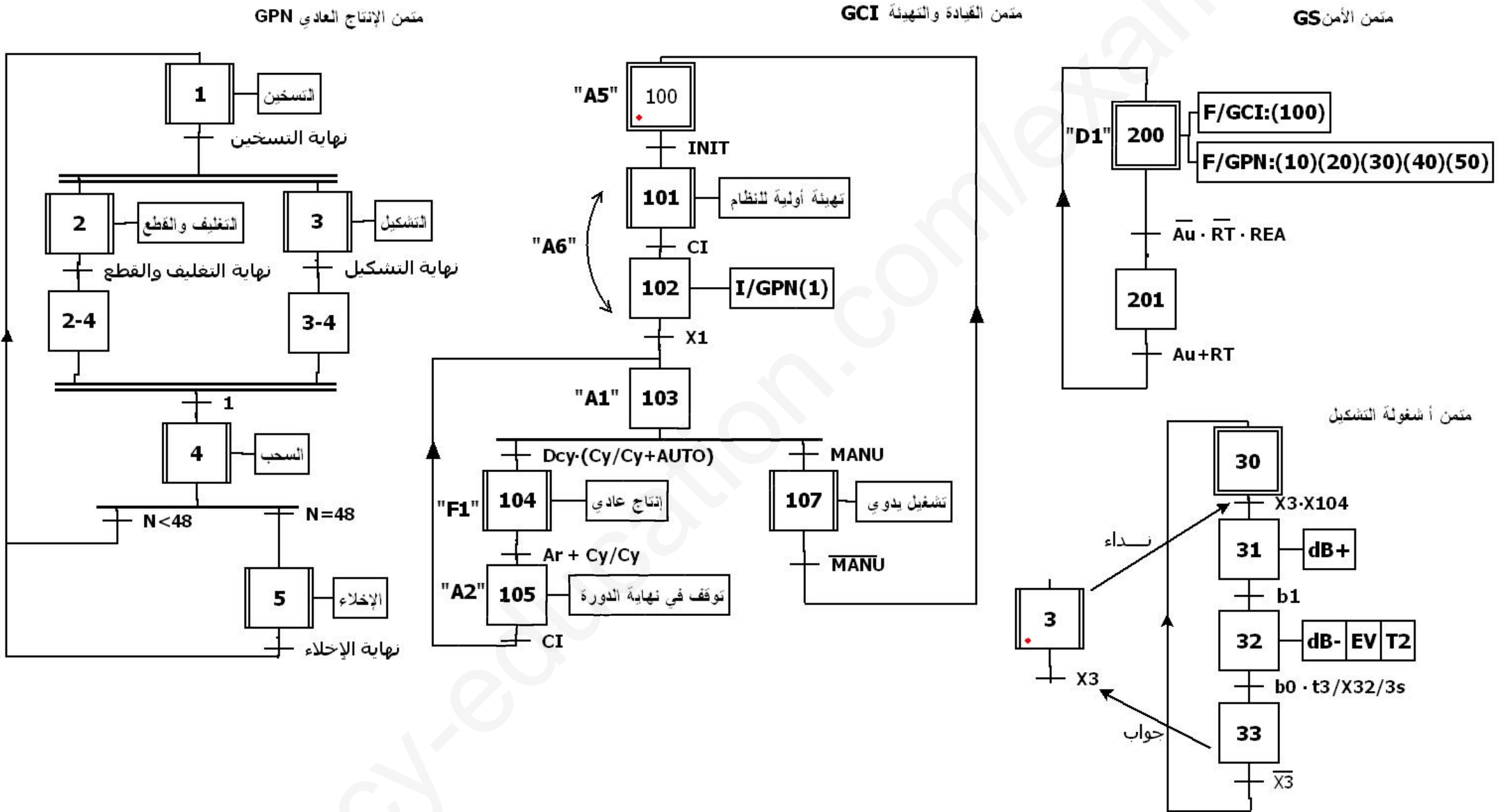
2.5. التحليل الوظيفي التنازلي: (مخطط النشاط A0)

يحتوي النظام على خمس أشغولات عاملة هي :

- أشغولة التسخين.
- أشغولة التشكيل .
- أشغولة التغليف والقطع.
- أشغولة السحب .
- أشغولة الإخلاء.

6. المناولة الهيكلية: نظام آلي لتوضيب أقراص صيدلانية

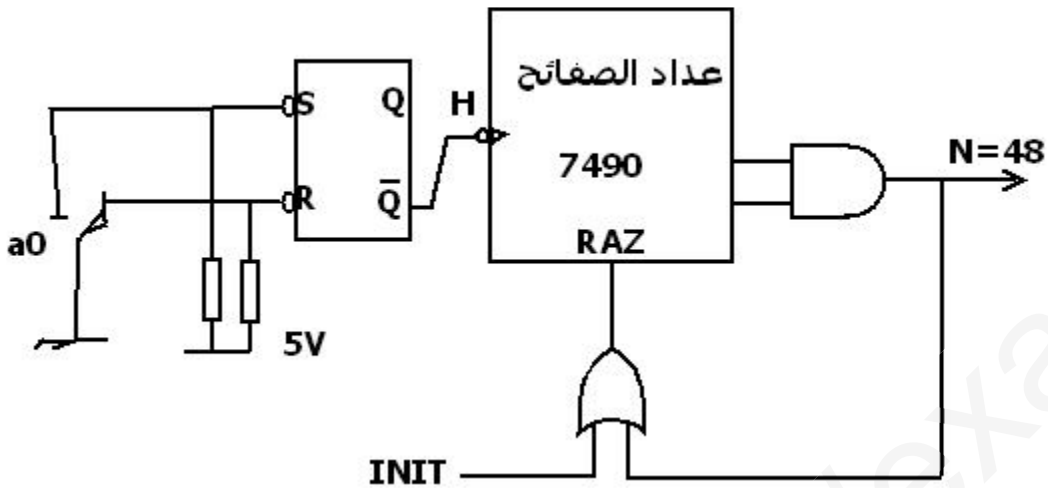




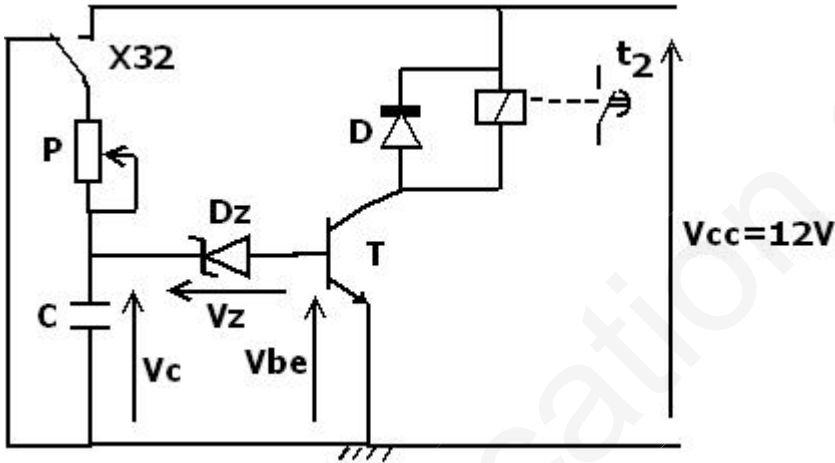
8. جدول الإختيارات التكنولوجية: شبكة التغذية 3x380V, 50 Hz

الأشغولات	المنفذات	المنفذات المتصدرة	الملتقطات	عناصر القيادة والأمن والتهيئة
التسخين	مقاومات التسخين.	KMR : ملامس كهرومغناطيس 24V متناوب.	Rθ : ملتقط درجة حرارة التسخين .	Cy/Cy : تشغيل دورة/ دورة .
التغليظ و القطع	A : رافعة مزدوجة الأثر للتغليظ .	dA⁺, dA⁻ : موزع 5/3 ثنائي الإستقرار 24V متناوب .	a₀, a₁, a₂ : ملتقطات نهاية الشوط للرافعة A . t₂ : ملمس مؤجل	AUTO : تشغيل آلي MANU : تشغيل يدوي .
التشكيل	B : رافعة مزدوجة الأثر للتشكيل. Ev : كهروصمام	dB⁺, dB⁻ : موزع 4/2 ثنائي الإستقرار 24V متناوب . KEv : ملامس الكهروصمام 24V متناوب	b₀, b₁ : ملتقطات نهاية الشوط للرافعة B . t₃ : ملمس مؤجل.	Dcy : زر إنطلاق الدورة . Ar : زر توقف الدورة التوقف Au : زر التوقف الإستعجالي .
السحب	Mpp : محرك خطوة / خطوة لسحب الشريط البلاستيكي	8 مقاحل MOSFET	CP₁ : ملتقط سيعي للكشف عن شريط التشكيل.	INIT : زر التهيئة Rea : زر إعادة التسليح .
الإخلاء	M₁ : محرك بساط الإخلاء . 50H , 380/660V -إقلاع مباشر اتجاه واحد لدوران -إقلاع نجمي مثلثي	KM₁ : ملامس كهرومغناطيس 24V~ KM₂₂ ملامس للإقلاع نجمي 24V~ KM₂₃ : ملامس للإقلاع المثلثي 24V~	CP₂ : ملتقط كهروضوئي للكشف عن حضور العلب.	RT : تماس المرحل الحراري لحماية المحرك M₁ .

- دائرة عد 48 صفيحة بإستعمال الدارة المندجة 7490 (شكل 1)

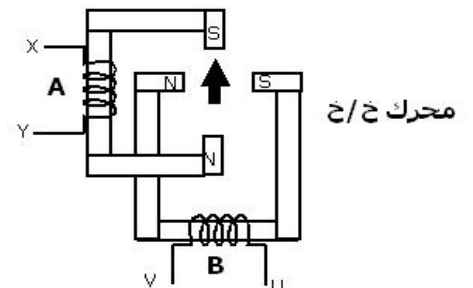
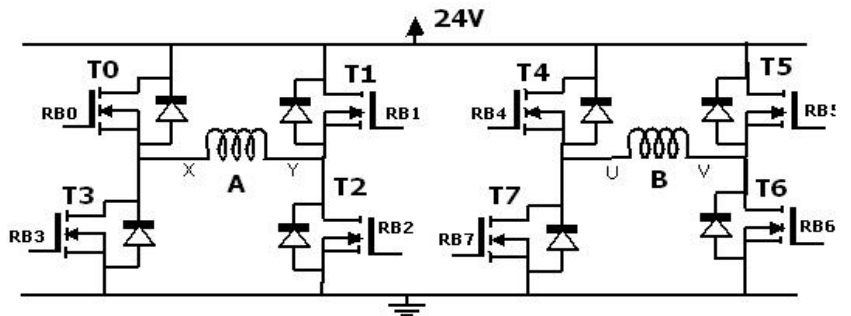
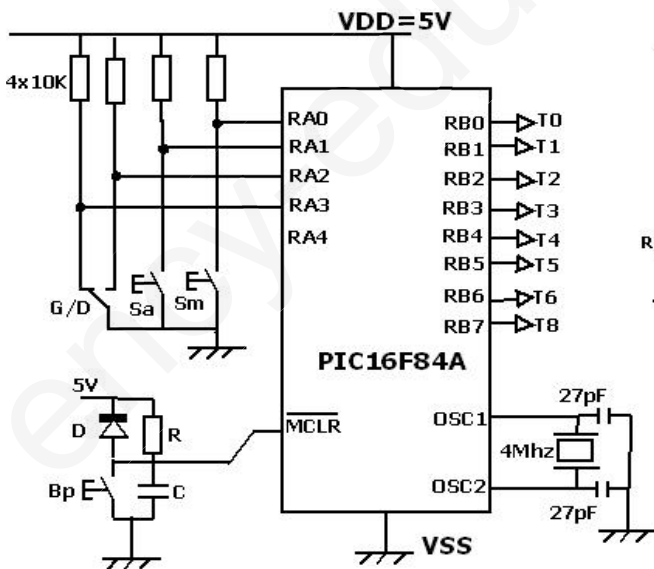


- دائرة المؤجلة T_2 (أشغولة التغليف والقطع) (شكل 2)



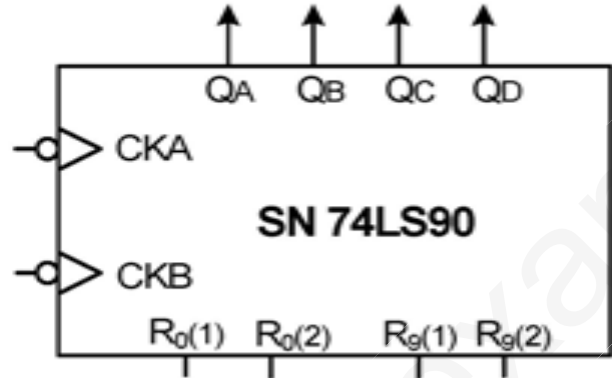
$t_2 = 1S$
 $V_{be} = 0.7V$
 $C = 10\mu F$
 $V_z = 5.1V$
 $0 < P < 200K\Omega$

- دائرة التحكم في المحرك خطوة/خطوة (شكل 3)



جدول الحقيقة

Reset Inputs				Outputs			
R ₀₍₁₎	R ₀₍₂₎	R ₉₍₁₎	R ₉₍₂₎	Q _D	Q _C	Q _B	Q _A
H	H	L	X	L	L	L	L
H	H	X	L	L	L	L	L
X	X	H	H	H	L	L	H
X	L	X	L	COUNT			
L	X	L	X	COUNT			
L	X	X	L	COUNT			
X	L	L	X	COUNT			



الوثائق التقنية للصانع:

جدول خصائص وتعيينات مكونات خط تغذية المحرك اللازمي ثلاثي الطور:

Moteur		Fusible aM	Contacteur	Relais	Sectionneur
Puissance (kW)	In(A)	Calibre (A)	Référence	Référence	Référence
0.37	1.03	2	LC1-D093*A65	LR1-D093*A65	LS1-D2531
0.55	1.6	2 ou 4	LC1-D093*A65	LR1-D093*A65	LS1-D2531
0.75	2	2 ou 4	LC1-D093*A65	LR1-D093*A65	LS1-D2531
1.1	2.6	4 ou 6	LC1-D093*A65	LR1-D093*A65	LS1-D2531
1.5	3.5	4 ou 6	LC1-D093*A65	LR1-D093*A65	LS1-D2531
2.2	5	6 ou 8	LC1-D093*A65	LR1-D093*A65	LS1-D2531
3	6.6	8 ou 12	LC1-D093*A65	LR1-D093*A65	LS1-D2531
4	8.5	10 ou 12	LC1-D093*A65	LR1-D093*A65	LS1-D2531
5.5	11.5	12 ou 16	LC1-D123*A65	LR1-D093*A65	LS1-D2531
7.5	15.5	20	LC1-D173*A65	LR1-D093*A65	LS1-D2531
10	20	20 ou 25	LC1-D253*A65	LR1-D093*A65	LS1-D2531
11	22	25	LC1-D253*A65	LR1-D093*A65	LS1-D2531
15	30	32 ou 40	LC1-D403	LR1-D093*A65	GK1-EK
18.5	37	40	LC1-D403	LR1-D093*A65	GK1-EK

العمل المطلوب:

س1: أكمل التحليل الوظيفي التنازلي (مخطط النشاط A0) على ورقة الإجابة 1 (صفحة 10 من 11).

س2: أنجز متمن "أشغولة التغليف والقطع" من وجهة نظر جزء التحكم.

س3: فسر الأوامر التالية : (10,20,30,40,50) F/GPN و I/GPN (1).

س4: أملء جدول معادلات التنشيط والتخميل والأفعال "أشغولة التشكيل" على وثيقة الإجابة 1. (صفحة 10 من 11).

س5: أكمل رسم المعقب الكهربائي لمتمن "أشغولة التشكيل" مع ربط دائرة المخارج على ورقة الإجابة 1 (صفحة 10 من 11).

• دائرة عد 48 صفيحة (شكل 1): (صفحة 6 من 11).

س6: مادور القلاب \overline{RS}

س7 : أكمل التصميم المنطقي للعداد على ورقة الإجابة 2 (صفحة 11 من 11).

• دائرة المؤجلة T2 "أشغولة التغليف والقطع" (شكل 2): (صفحة 6 من 11).

س8: ما دور ثنائي زينر ؟ والمقاومة P ؟.

س9 : أحسب قيمة المقاومة P للحصول على مدة تأجيل قدرها $t_2=1S$ ؟.

• دائرة التحكم في المحرك خطوة / خطوة (شكل 3): (صفحة 6 من 11).

س10 : مادور الدارة المكونة من العناصر : R,D,C,Bp ؟.

س11 : أكمل محتوى السجلين TRISA,TRISB على ورقة الإجابة 2 (صفحة 11 من 11).

س12 : احسب قيمة التيار المار في طور المحرك خطوة / خطوة , إذا علمت أن مقاومته $R_A=6.6\Omega$, ومقاومة المقحل

في حالة التشبع هي $R_{Ds(ON)}=1.5\Omega$.

• محرك بساط الإخلاء M_1 : يحمل الخصائص التالية :

380/660V , 50Hz , 720tr/mn, 750W

س13: ماهو الإقران المناسب للمحرك ؟ علل ؟

س14: أكمل ربط لوحة المرابط للمحرك على ورقة الإجابة 2 (صفحة 11 من 11).

س15: احسب عدد الأقطاب المغناطيسية للساكن ؟ و الإنزلاق ؟.

س16: احسب العزم المفيد.

س17: مستعينا بالوثائق التقنية للصانع (صفحة7 من 11). اختر المرحل الحراري والقاطع العازل والمنصهرة والملامس المناسب لحماية المحرك.

س18: أكمل رسم دائرة الاستطاعة لمحرك اخلاء M_1 على ورقة الإجابة 2 (صفحة11 من 11).

دراسة المحول :

المحول المستعمل في شبكة التغذية أحادي الطور له الخصائص التالية :

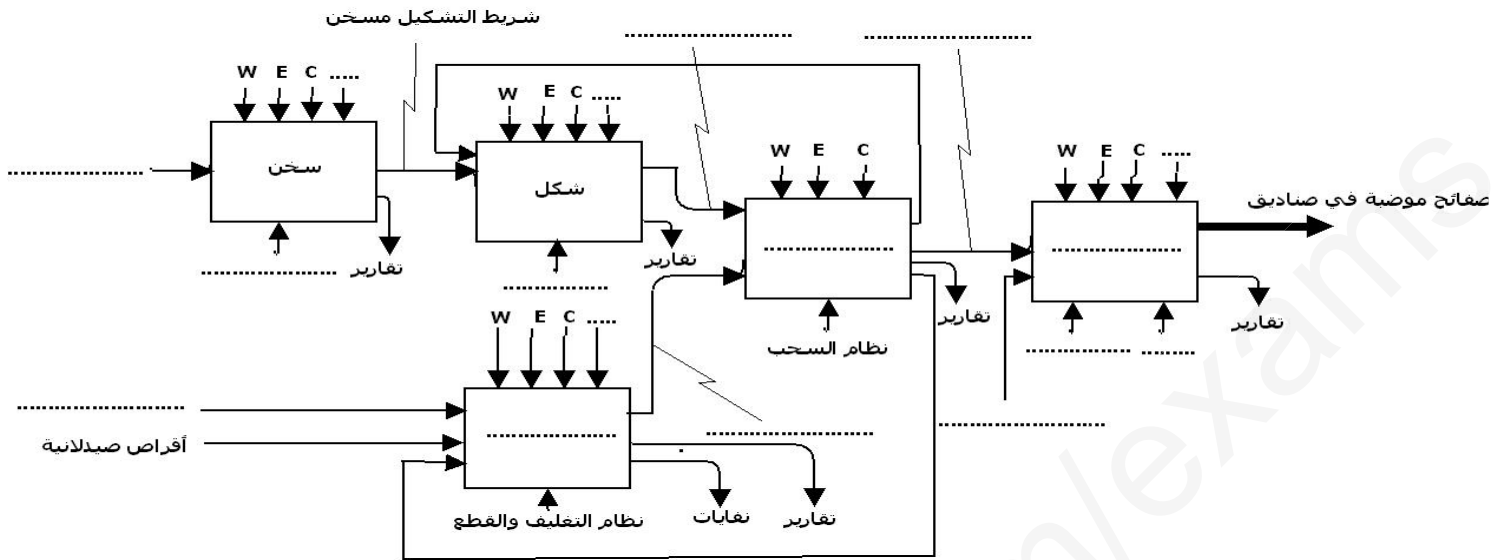
. $R_s=0.08\Omega$, $220V/24V$, 50 Hz , 300 VA

س19: أحسب شدة التيار الاسمي في الثانوي I_{2n} .

علما ان الحمولة مقاومة:

س20: أحسب الهبوط في التوتر ΔU_2 عند التشغيل الاسمي ونسبة التحويل في الفراغ للمحول m_0 .

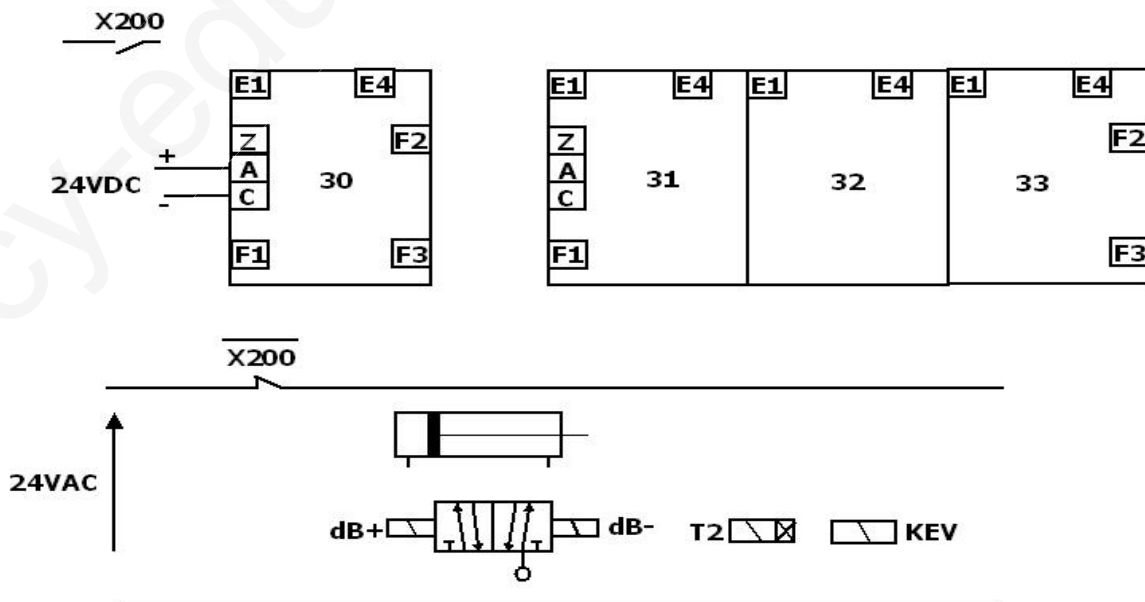
ج1: التحليل الوظيفي التنازي (مخطط النشاط A0):



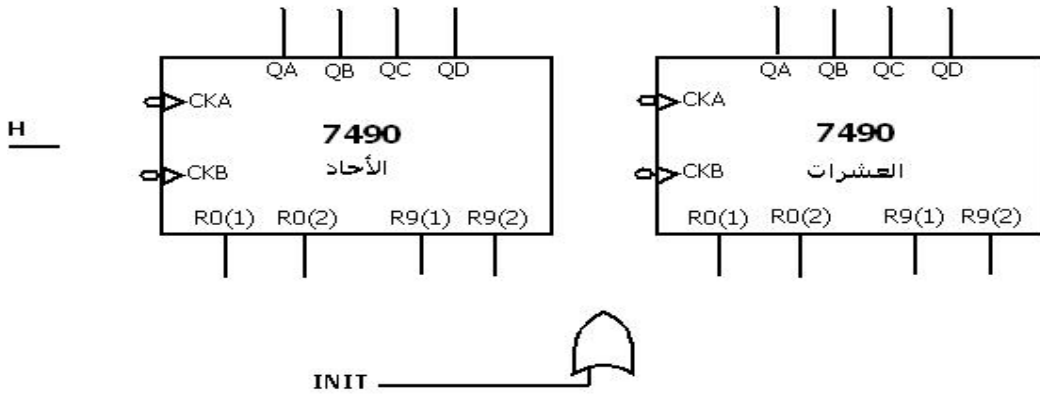
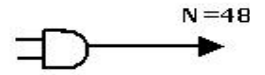
ج4: جدول معادلات التنشيط والتحميل والأفعال "أشغولة التشكيل":

المراحل	التنشيط	التحميل	الأفعال

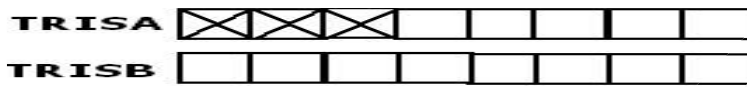
ج5: المعقب الكهربائي لمتمن "أشغولة التشكيل":



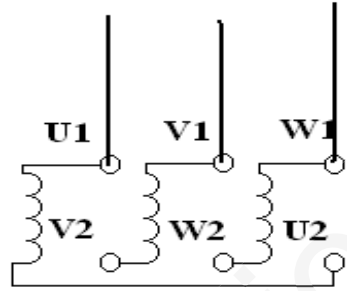
ج7 : التصميم المنطقي للعداد :



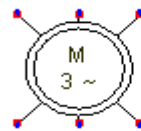
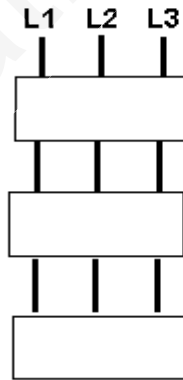
ج11: محتوى السجلين TRISA, TRISB :



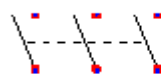
ج14: لوحة المرابط للمحرك M1



ج18: رسم دائرة الاستطاعة لمحرك



KM22



دائرة الاستطاعة