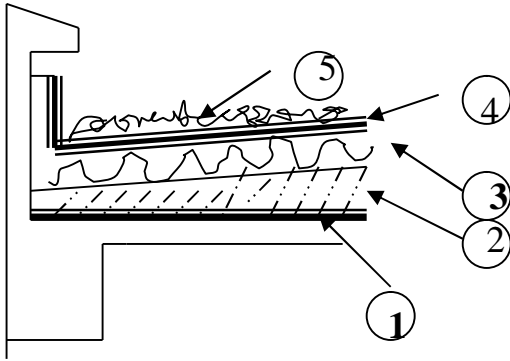


04 :

3 :

في مادة التكنولوجيا

06 / 01



- 1 - يتكون هيكل الغماء من عناصر أساسية رها على الترتيب
- 2 - وضع صحيح أو : الأعمدة عناصر حاملة أفقية
- 3 - السقف هي

هي الهياكل المعدنية

القلبة هي عنصر حامل فقط

في عملية تصميم المدار

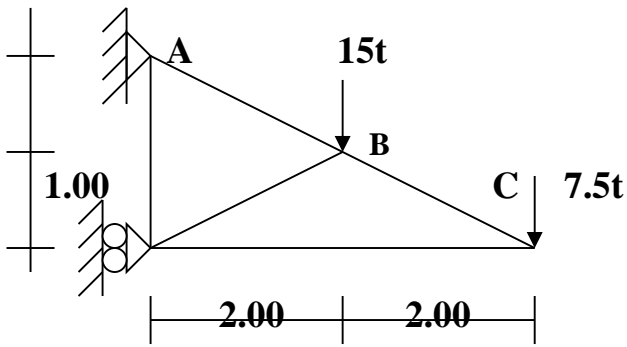
H=3.60m

$$2g+h = 64$$

- 4 - يتكون مدرج مستقيم لبناية من 20 درجة حيث علو الطابق

(h)

(g)



02 / الميكانيك المطبقة 14

لدينا النظام الممثل في الشكل الميكانيكي

01 / - تأكد من أن النظام محدد سكونيا

02 / - أحسب ردود الأفعال في المسندين

03 / - أحسب الجهود الداخلية في القضبان وبين طبيعتها ودونها في جدول

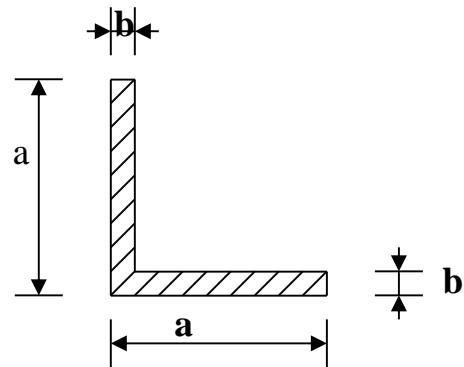
05 / - أحسب مساحة المقطع العرضي للقضيب الأكثر تحميلا

04

$$\sigma = 16 \text{ KN/cm}^2$$

$$\sigma = 16 \text{ KN/cm}^2 : (BD) (CD)$$

(cm ²)	b	a
3.08	4	40
3.90	4.5	45
4.80	5	50
6.91	6	60
9.40	7	70
12.16	8	80



06 / - اذا كان نوع المجنب المستعمل في القضيب (AC) هو 80x80x8

$$\sigma = 16 \text{ KN/cm}^2$$

$$E = 2 \cdot 10^4 \text{ KN/cm}^2$$

- أحسب قيمة التشوه ونسبة التشوه للقضيب وبين طبيعته مع العلم أن

$$\sigma = 10 \text{ KN/cm}^2$$

: 1.4 mm

- إذا كان القضيب (BD)

3 :

06 : /

التنقيط	سوى التصحيح																		
	<p>1-</p> <table border="1"> <thead> <tr> <th>الترقيف</th> <th>التسمية</th> <th></th> </tr> </thead> <tbody> <tr> <td>01</td> <td>منع نفوذ البخار الآتي من داخل البناية إلى الطبقات العلوية</td> <td>0.25</td> </tr> <tr> <td>02</td> <td>تشكيل الميل</td> <td>0.25</td> </tr> <tr> <td>03</td> <td>عزل الحراري و الرطوبة المرور إلى داخل البناية</td> <td>0.25</td> </tr> <tr> <td>04</td> <td>طبقة الكاتمية</td> <td>0.25</td> </tr> <tr> <td>05</td> <td>حماية طبقة الكاتمية من المؤثرات الخارجية</td> <td>0.25</td> </tr> </tbody> </table>	الترقيف	التسمية		01	منع نفوذ البخار الآتي من داخل البناية إلى الطبقات العلوية	0.25	02	تشكيل الميل	0.25	03	عزل الحراري و الرطوبة المرور إلى داخل البناية	0.25	04	طبقة الكاتمية	0.25	05	حماية طبقة الكاتمية من المؤثرات الخارجية	0.25
الترقيف	التسمية																		
01	منع نفوذ البخار الآتي من داخل البناية إلى الطبقات العلوية	0.25																	
02	تشكيل الميل	0.25																	
03	عزل الحراري و الرطوبة المرور إلى داخل البناية	0.25																	
04	طبقة الكاتمية	0.25																	
05	حماية طبقة الكاتمية من المؤثرات الخارجية	0.25																	
02.5																			
1.25	<p>2 - يتكون هيكل الغماء من عناصر أساسية و هي : الهيكـل الثلاثي - حاملات الروافد - روافد السقف - الشرائح - الغطاء. 0.25 0.25 0.25 0.25 0.25</p> <p>3 - ضع صحيح أو خطأ . * أفقية (خطأ) 0.25 * هي الهياكل المعدنية (صحيح) 0.25 * القلبة هي عنصر حامل فقط (خطأ) 0.25 * السقف هي عناصر حاملة (صحيح) 0.25 * في عملية تصميم المدار</p>																		
1.25																			
01	<p>4 - مدرج مستقيم ذات $n = 20$, $H = 3.60m$ $h = H/n = 360/20 = 18 \text{ cm}$ 0.50 $2h + g = 64 \text{ cm}$ $g = 64 - 2 \times 18 = 28 \text{ cm}$ 0.50</p>																		

/ الميكانيك المطبقة : 14

التنقيط	محتوى التصحيح
	<p>1 - التأكد من طبيعة النظام :</p> <p>$b = 2 \times n - 3$ $b=5$ $n=3$ $5 = 2 \times 3 - 3$ $5 = 5$</p> <p>ومنه النظام محدد سكونيا 0.50</p>
01	
	1

- / 2
تطبيق مبدئي علم السكون :

$$\begin{array}{l} F/X = 0 \quad H_A + H_B = 0 \quad 0.25 \\ F/Y = 0 \quad V_A - F_1 - F_2 = 0 \quad V_A - 15 - 7.5 = 0 \quad V_A = 22.50 \text{ t} \quad 0.25 \end{array}$$

$$M(F)/A = 0 \quad -H_B \times 2.00 + F_1 \times 2 + F_2 \times 4 = 0 \quad 0.25$$

$$H_B = (F_1 \times 2 + F_2 \times 4) / 2 = 30 \text{ t} \quad 0.25$$

$$M(F)/B = 0 \quad H_A \times 2 + F_1 \times 2 + F_2 \times 4 = 0 \quad 0.25$$

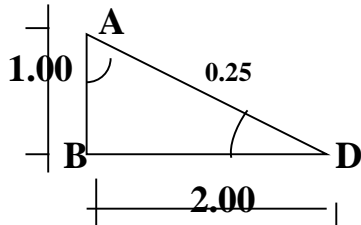
$$H_A = (F_1 \times 2 + F_2 \times 4) / 2 = -30 \text{ t} \quad 0.25$$

التحقيق :

$$\begin{array}{l} F/X = 0 \quad H_A + H_B = 0 \quad 0.25 \\ \quad \quad -30 + 30 = 0 \quad 0 = 0 \quad 0.25 \end{array}$$

ومنه الحلول صحيحة

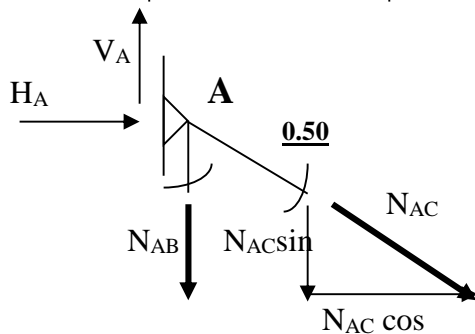
- / 3 - حساب الجهود الداخلية في القضبان و تعيين طبيعتها :



$$AD = \sqrt{(2)^2 + (4)^2} = 4.47 \text{ m}$$

$$\sin = 2/4.47 = 0.447 \quad 0.25$$

$$\cos = 4/4.47 = 0.894 \quad 0.25$$



$$F/X = 0 \quad H_A + N_{AC} \cos = 0 \quad \dots\dots\dots(1) \quad 0.25$$

$$F/Y = 0 \quad V_A - N_{AB} - N_{AC} \sin = 0 \quad \dots\dots\dots(2) \quad 0.25$$

: (1)

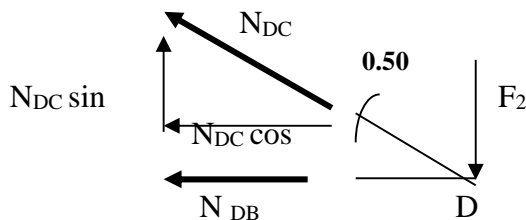
$$N_{AC} = -H_A / \cos = -(-30) / 0.894 = 33.56 \text{ t} \quad 0.25$$

وهي قوة شد

$$N_{AB} = V_A - N_{AC} \sin = 22.5 - (33.55)(0.447) = 7.50 \text{ t} \quad 0.25$$

وهي

: (2) بالتعويض في المعادلة



$$F/X = 0 \quad -N_{DC} \cos - N_{DB} = 0 \quad \dots\dots\dots(1) \quad 0.25$$

$$F/Y = 0 \quad N_{DC} \sin - F_2 = 0 \quad \dots\dots\dots(2) \quad 0.25$$

: (2)

$$N_{DC} = F_2 / \sin = 7.50 / 0.447 = 16.78 \text{ t} \quad 0.25$$

وهي قوة شد

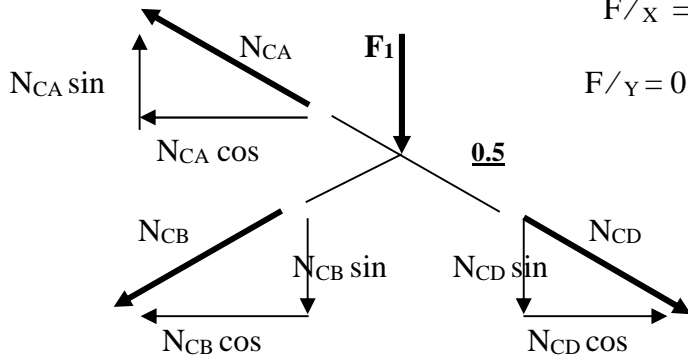
$$N_{DB} = -N_{DC} \cos = (-16.78)(0.894) = -15 \text{ t} \quad 0.25$$

: (1) بالتعويض في المعادلة

وهي قوة انضغاط

2.25

6.25



$$F/X = 0 \quad N_{CD} \cos - N_{CA} \cos - N_{CB} \cos = 0 \dots (1)$$

$$F/Y = 0 \quad -N_{CD} \sin - N_{CB} \sin + N_{CA} \sin - F_1 \dots (2)$$

$$0.25 \quad : \quad (1)$$

$$N_{CB} = N_{CD} - N_{CA}$$

$$N_{CB} = 16.78 - 33.56 = \boxed{-16.78 \text{ t}}$$

تدوين النتائج في جدول :

القضيب	شد	(t)	نوع الجهد
A - B		7.50	0.25
A - C		33.56	0.25
B - C		16.78	0.25
B - D		15	0.25
C - D		16.78	0.25

$$= 16 \text{ KN/cm}^2$$

$$N_{AC} = 33.56 \text{ t}$$

4 / - حساب مساحة القضيب الأكثر تحميلا علما أن لقضيب الأكثر تحميلا هو AC

للقضيب الأكثر تحميلا هو AC

0.5

$$= N_{AC} / S_{AC} \quad S_{AC} \quad N_{AC} / \quad = (33.56 \times 10) / 16 = \boxed{20.96 \text{ cm}^2} \quad 0.25$$

$$= 16 \text{ KN/cm}^2$$

BD CD

- / 5

$$0.25 \quad N_{CD} / 2 \times S_{CD} \quad S_{CD} \quad N_{CD} / 2 \times \quad = (16.78 \times 10) / (2 \times 16) = \boxed{5.24 \text{ cm}^2}$$

بالنسبة للقضيب CD

$$0.25 \quad 6.91 \text{ cm}^2$$

ومنه نختار القضيب (6 * 60 * 60)

01

$$0.25 \quad N_{BD} / 2 \times S_{BD} \quad S_{BD} \quad N_{BD} / 2 \times \quad = (15 \times 10) / (2 \times 16) = \boxed{4.68 \text{ cm}^2}$$

بالنسبة للقضيب BD

$$0.25 \quad 4.80 \text{ cm}^2$$

ومنه نختار القضيب (5 * 50 * 50)

6 / - في القضيب AC هو (8 * 80 * 80)

$$= 16 \text{ KN/cm}^2$$

$$S_{AC} = 2 \times 12.16 = 24.32 \text{ cm}^2$$

$$N_{AC} = 33.56 \text{ t}$$

لدينا

$$0.25$$

$$= N_{AC} / S_{AC} = 33.56 / 24.32 = 13.79 \text{ KN/cm}^2$$

$$0.25$$

ومنه شرط المقاومة محقق

حساب قيمة التشوه L
حسب قانون هوك لدينا :

01.5

$$N_{AC} / S_{AC} = E \times L / L_{AC} \quad L = N_{AC} \times L_{AC} / E \times S_{AC} \quad 0.25$$

$$N_{AC} = 33.56 \text{ t} \quad L_{AC} = \sqrt{(1)^2 + (2)^2} = 2.24 \text{ m} \\ E = 2 \times 10^4 \text{ KN/cm}^2 \quad S_{AC} = 2 \times 12.16 = 24.32 \text{ cm}^2 \quad 0.25$$

$$L = (33.56 \times 10) (2.24 \times 10^3) / (2 \times 10^4) (24.32) = \boxed{1.54 \text{ mm}} \quad 0.25$$

$$= L_{AC} / L_{AC} = 1.54 / 2.24 \times 10^3 = 0.687 \times 10^{-3} = \boxed{0.687 \text{ ‰}} \quad 0.25$$

$$14 \text{ m m} \quad (4)$$

7 - / اذا كان القضيب

$$= 10 \text{ KN/cm}^2$$

$$= T_{AB} / 4 \times S_{AB} = T_{AB} / \frac{4 \times D^2}{4}$$

$$= (15 \times 10) / 3.14 (1.4)^2 = \boxed{24.37 \text{ KN/cm}^2} \quad 0.25$$

ومنه شرط المقاومة غير محقق 0.25
رح هو الزيادة في عدد البراغي أو في مساحة مقطعها 0.25

:

$$= T_{AB} / n S_{AB} \quad n \quad T_{AB} / S_{AB} \quad 0.25$$

$$n \quad (15 \times 10) / 3.14 \times \frac{(1.4)^2}{4} \times 10 = \boxed{9.75} \quad 0.25$$

$$\boxed{n = 10}$$

ومنه نختار عدد البراغي