

## الموضوع: نظام آلي لختم قطع الصابون

يحتوي ملف الدراسة على جزئين :

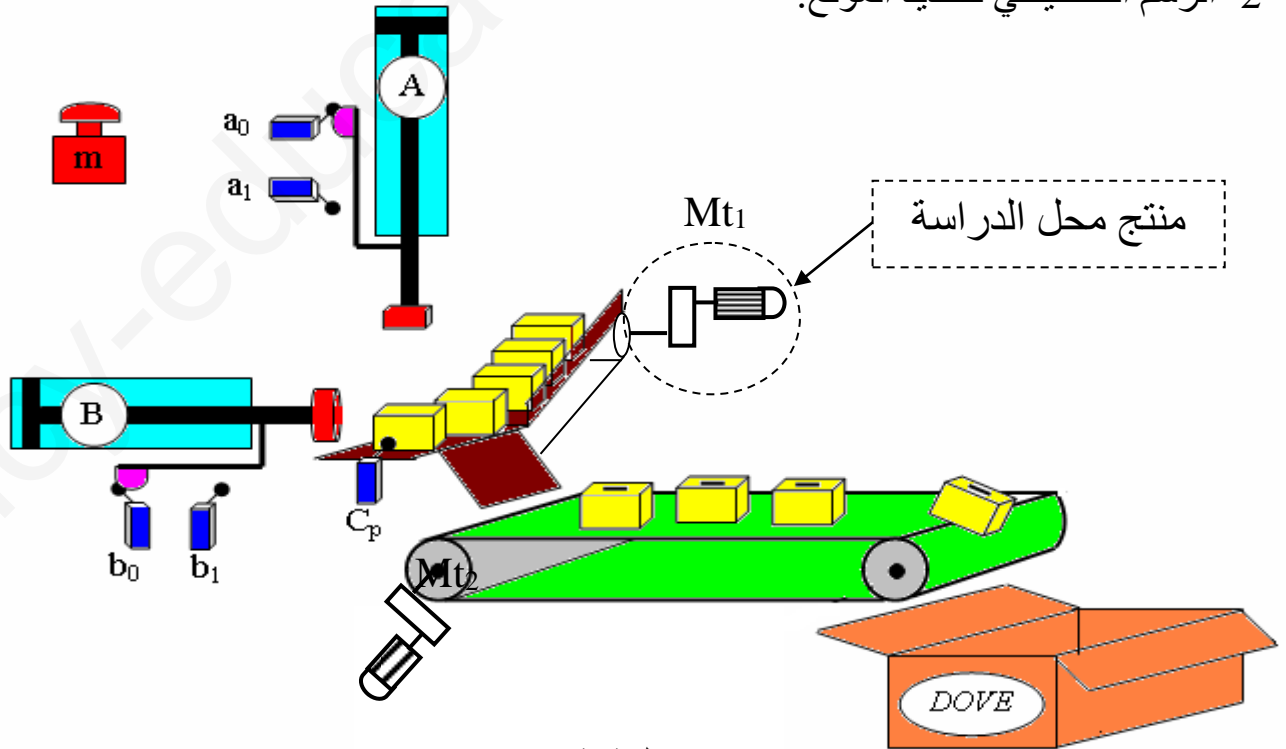
1- الملف التقني : الوثائق {8\1، 8\2، 8\3، 8\4، 8\5}

2- ملف الإجابة : الوثائق {8\6، 8\8، 8\8}

### 1- الملف التقني

- \* - نريد ختم قطع من الصابون لها نفس الشكل و نفس الحجم بطريقة آلية.
- \* - لتلبية هذا الاحتياج نقترح دراسة مشروع النظام الآلي التالي « نظام ختم قطع الصابون »
- 1- **وصف النظام :**
- نظام ختم قطع الصابون متكون من الوحدات التالية :
- \* - وحدة التعبئة : متكونة من بساط متحرك مزود بمحرك – مخفض ( Mt1 ) و ملتقط Cp.
- \* - وحدة الختم : متكونة من دافعة "A" مزودة بعنصر الختم و ملتقطين ( a<sub>0</sub> , a<sub>1</sub> ).
- \* - وحدة الدفع و الاخلاء: متكونة من دافعة "B" و ملتقطين ( b<sub>0</sub> , b<sub>1</sub> ) و بساط متحرك مزود بمحرك مخفض ( Mt2 ).
- \* - زر تشغيل النظام (m)

2- الرسم التخطيطي لتحديد الموقع:



الوثيقة 8\1

3- المنتج محل الدراسة :

المحرك – المخفض ( Mt1 ) عبارة عن نظام تحكم في حركة تنقل البساط الناقل لقطع الصابون الى وحدة الختم و الممثل على الوثيقة 8\3.

4- معطيات تقنية :

\*- سرعة دوران المحرك الكهربائي Mt1  $N_m = 100 \text{ tr /min}$   
\*- المتسنيات الأسطوانية ( 3 ) – ( 4 ) ذات أسنان قائمة ، المديول  $m = 2\text{mm}$  ونسبة نقل  $r = 0.5$

5- العمل المطلوب :

1-5 دراسة الإنشاء: (16 نقطة)

أ- تحليل وظيفي:

\*- أجب مباشرة على الوثيقة 8\6

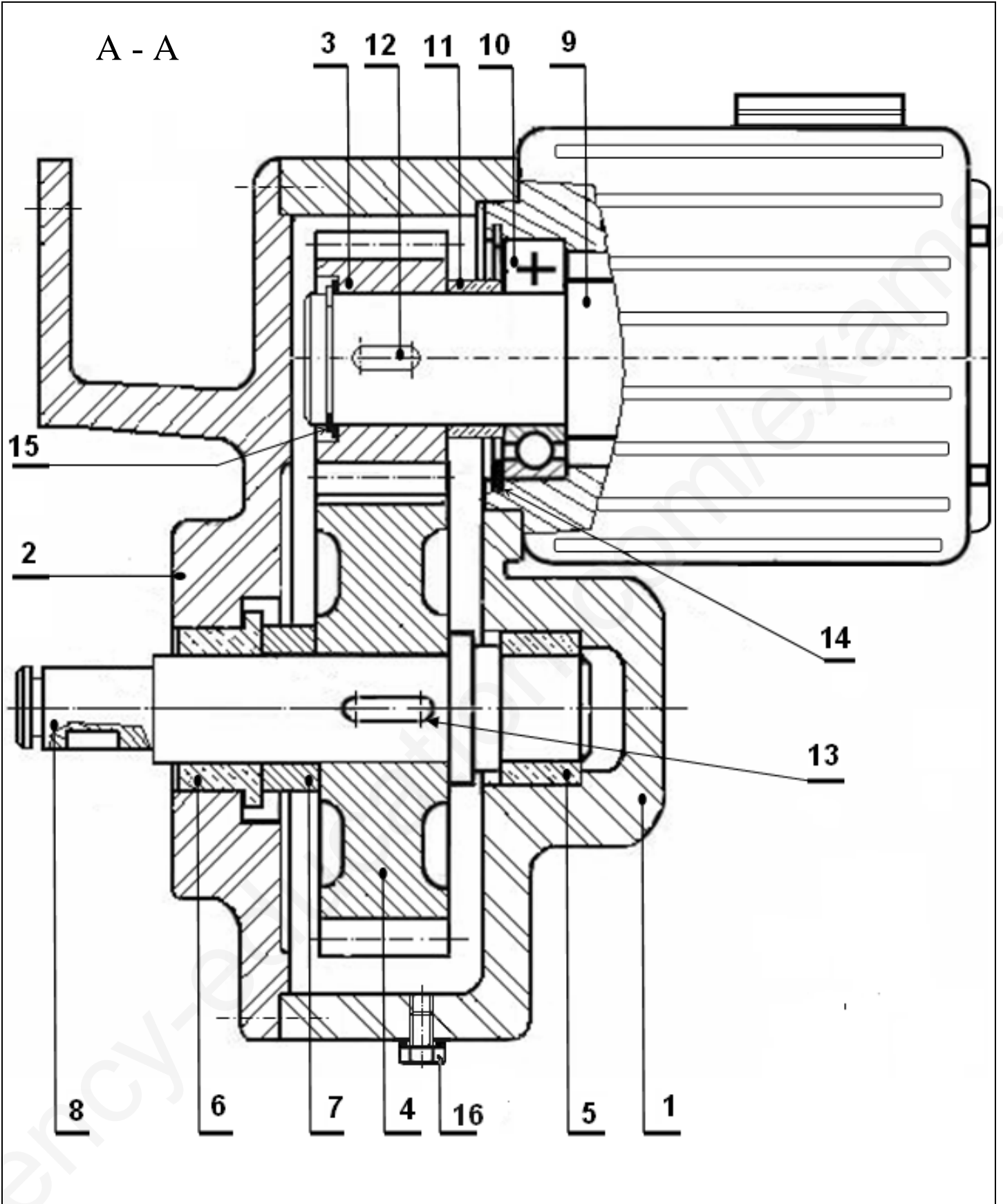
ب- تحليل بنيوي:

\*- الدراسة التصميمية للمجموعة الجزئية : أجب مباشرة على الوثيقة (8\7)

\*- الدراسة التعريفية الجزئية للعمود ⑧ : أجب مباشرة على الوثيقة (8\8)

2-5 - دراسة الآليات ( 4 نقاط ) : أجب مباشرة على الوثيقة 8\8

الوثيقة : 8\2

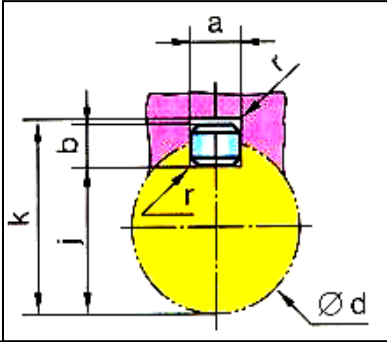


السلم : 1 : 2	محرك - مخفض	الاسم:	اللغة
		التاريخ:	عربية
المؤسسة : .....			00 8/3

تجارة		سدادة زيت	1	16
تجارة		حلقة مرنة للعمود	1	15
تجارة		حلقة مرنة للجوف	1	14
تجارة		خابور متوازي شكل A	1	13
تجارة		خابور متوازي شكل A	1	12
	S 235	لجاف	1	11
تجارة		مدرجة ذات صف واحد من الكريات BC	1	10
	36 Ni Cr 16	عمود محرك	1	9
	36 Ni Cr 16	عمود	1	8
	S 235	لجاف	1	7
	Cu-Sn 9 P	وسادة بكتف	1	6
	Cu-Sn 9 P	وسادة	1	5
	36 Ni Cr 16	عجلة متسنة	1	4
	36 Ni Cr 16	ترس	1	3
	Al-Cu 5 Mg	غطاء	1	2
	Al-Cu 5 Mg	جسم	1	1
الملاحظات	المادة	التعيينات	العدد	الرقم
	محرك - مخفض Mt1	الاسم:	اللغة عربية	
		التاريخ:		
المؤسسة:			00	8\4



## ملف الموارد

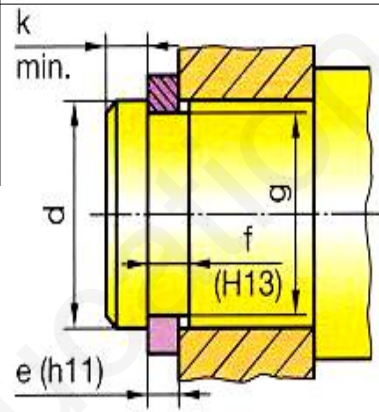


خابور متوازي شكل A

d	a	b	s	j	k
de 6 à 8 inclus	2	2	0,16	d - 1,2	d + 1
8 à 10	3	3	0,16	d - 1,8	d + 1,4
10 à 12	4	4	0,16	d - 2,5	d + 1,8
12 à 17	5	5	0,25	d - 3	d + 2,3
17 à 22	6	6	0,25	d - 3,5	d + 2,8
22 à 30	8	7	0,25	d - 4	d + 3,3
30 à 38	10	8	0,4	d - 5	d + 3,3

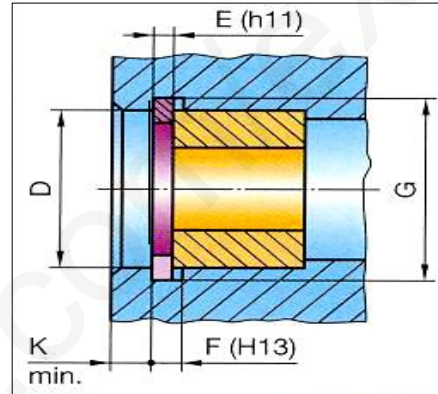
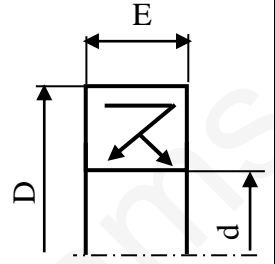
d	e	c	f	g
14	1	22	1,1	13,4
15	1	23,2	1,1	14,3
17	1	25,6	1,1	16,2
20	1,2	29	1,3	19
22	1,2	31,4	1,3	21
25	1,2	34,8	1,3	23,9
28	1,5	38,4	1,6	26,6
30	1,5	41	1,6	28,6
32	1,5	43,4	1,6	30,3
35	1,5	47,2	1,6	33
40	1,75	53	1,85	37,5
45	1,75	59,4	1,85	42,5

حلقة مرنة للأعمدة



فاصل ذو شفتين

d	D	E
30	62	7
32	45	7
	47	
	52	
35	47	7
	50	
	52	
	62	

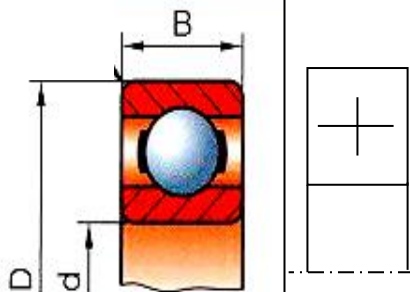


حلقة مرنة للأجواف

D	E	C	F	G
30	1,2	19,4	1,3	31,4
32	1,2	20,2	1,3	33,7
35	1,5	23,2	1,6	37
40	1,75	27,4	1,85	42,5
45	1,75	31,6	1,85	47,5
50	2	36	2,15	53
55	2	40,4	2,15	58
60	2	44,4	2,15	63
65	2,5	48,8	2,65	68
70	2,5	53,4	2,65	73
75	2,5	58,4	2,65	78

مدحرجة ذات صف واحد من الكريات بتماس نصف قطري

d	D	B
17	47	14
20	42	12
20	47	14
20	52	15
25	47	12



## 5-1- دراسة الإنشاء

5 - حساب التوافقات :

لتوجيه العمود (8) دورانيا نعتمد التوافق الآتي :

Ø 40H7g6 حيث أن:

$$\begin{aligned} \text{Ø } 40\text{H}7 &= \text{Ø } 40^{+25} \text{ و } \text{Ø } 40\text{g}6 = \text{Ø } 40^{-25} \\ & \text{و } \text{Ø } 40^0 \end{aligned}$$

أحسب ما يلي :

الخلوص الأدنى :

.....

الخلوص الأقصى :

.....

ما نوع التوافق ؟ .....

II. التحليل التكنولوجي:

1- ما اسم و وظيفة العنصر (5) ؟

الاسم: .....

الوظيفة: .....

2- ما اسم و وظيفة العنصر (10) ؟

الاسم: .....

الوظيفة: .....

3- دراسة المتسنيات الأسطوانية ذات أسنان قائمة ③ - ④

1-3 ما هو شرط التسنن بين ③ - ④ ؟

.....

.....

2-3 أتمم جدول المميزات ؟

r <sub>3-4</sub>	d	Z	m	مميزات عناصر
2\1		40	2	③
				④

3-3 أحسب سرعة الخروج N<sub>8</sub> علما أن سرعة المحرك.

$$N_m = 100.tr/min$$

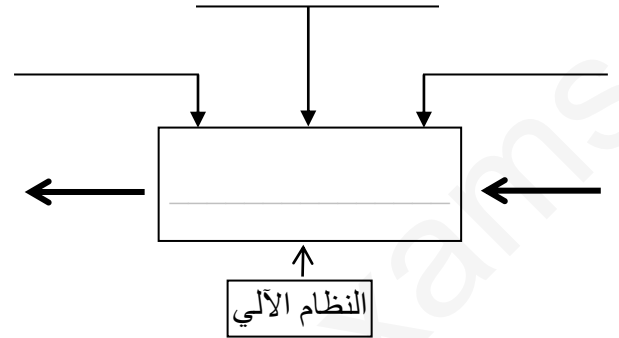
.....

.....

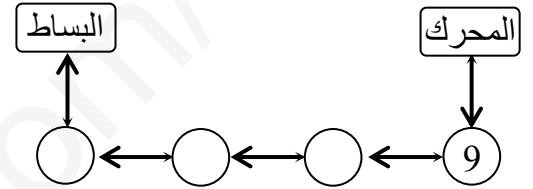
$$N_8 = .....tr/min$$

I. التحليل الوظيفي:

1- أتمم مخطط العبة [A-0] للنظام الآلي.



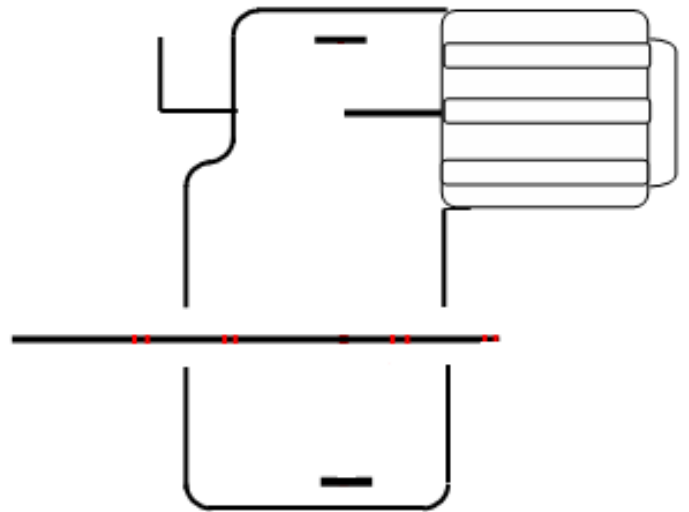
2- أتمم الرسم التخطيطي للدورة الوظيفية:



3- أتمم جدول الوصلات الحركية:

الرمز	اسم الوصلة	القطع
		3 \ 9
		2 \ 1
		1 و 2 \ 8

4- أكمل الرسم التخطيطي الحركي:

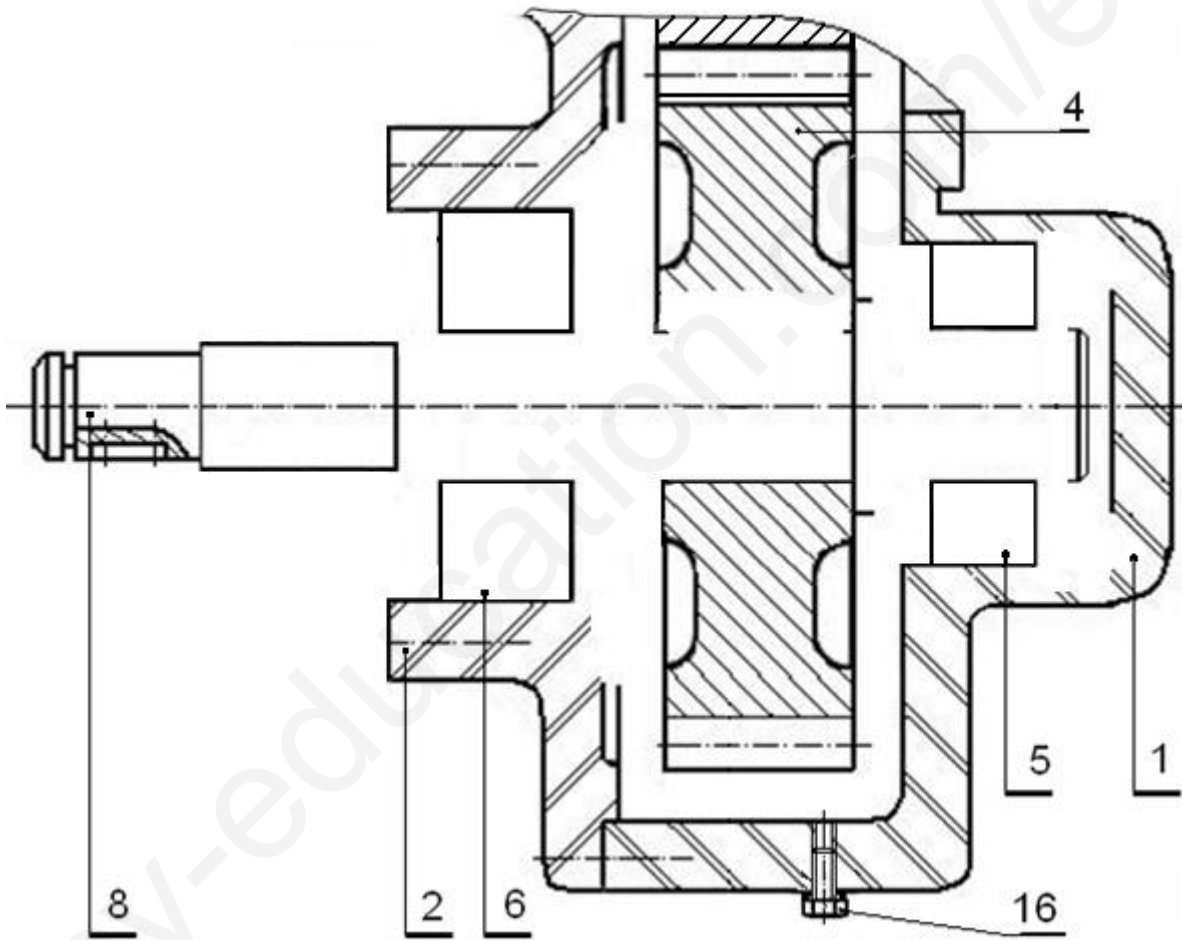



## الدراسة التصميمية للمجموعة الجزئية

لتحسين مردود نقل الحركة للجهاز نريد إدخال التحسينات التالية :

- وصلة متمحورة بين ⑧ و ① و ② بواسطة مدحرجات ذات صف واحد من الكريات بتماس نصف قطري ⑤ ⑥ ( مثل جزء من المدحرجات تمثيل اتفاقي و الآخر تخطيطي )
- وصلة اندماجية بين ④ و ⑧ قابلة للفك باستعمال خابور متوازي الشكل .
- تحقيق الحماية للجهاز على يسار العمود 8 و ذلك بتركيب فاصل ذو شفتين على غطاء .
- ضع التوافقات اللازمة .

A - A

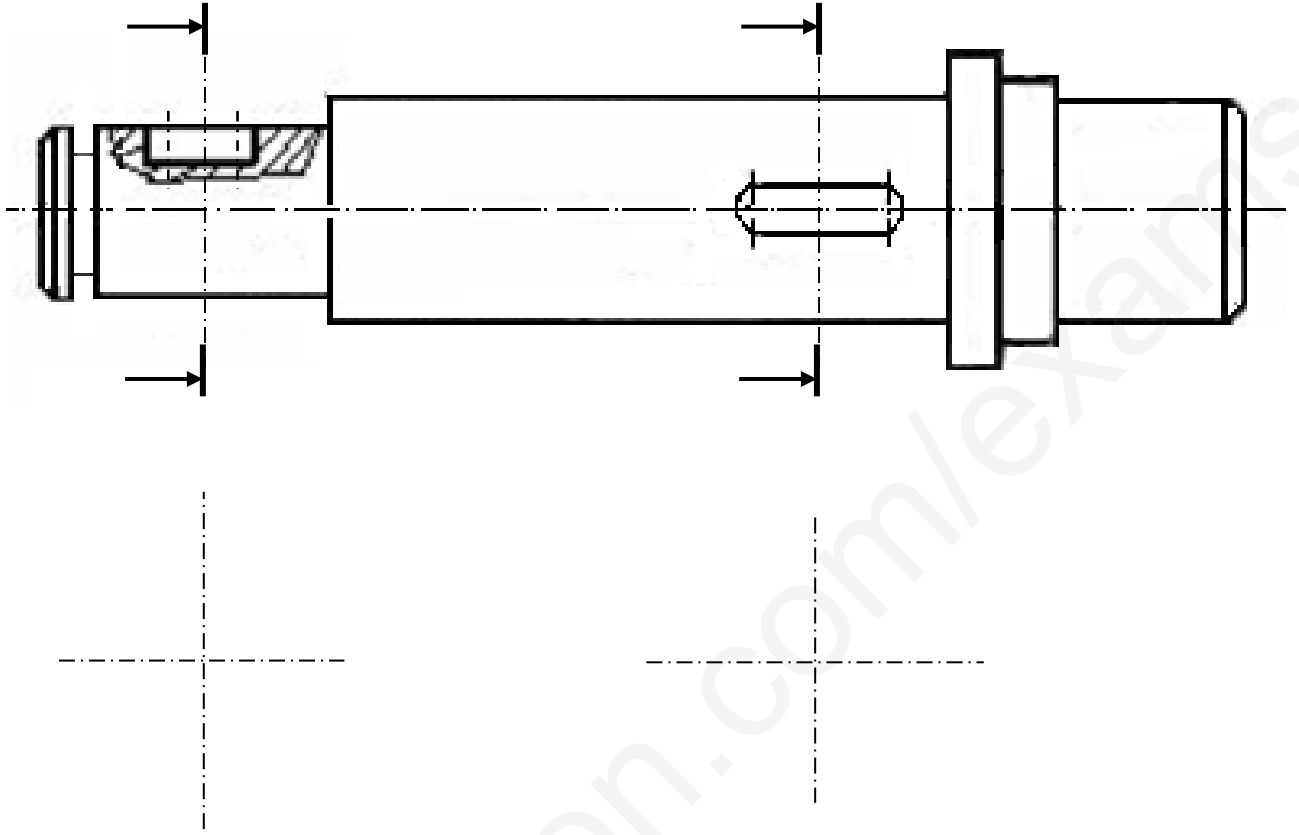


السلم 1 : 2	محرك - مخفض	الاسم:	اللغة عربية
		التاريخ:	
	المؤسسة:		8\7 00

٨ الدراسة التعريفية الجزئية للعمود

- \*- أتم الرسم التعريفي الجزئي للعمود 8 \*- أنجز المقاطع الخارجية .
- \* - حدد الأبعاد الوظيفية و السماحات الهندسية و حالة السطح (بدون قيم).

سلم 3 : 4

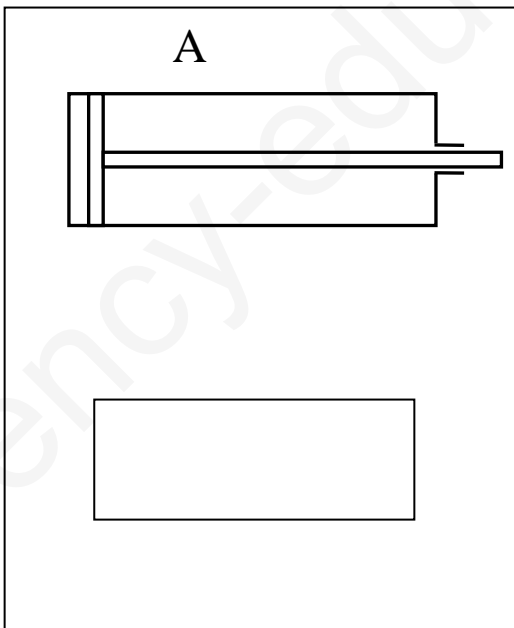


5-2 دراسة الآليات

- \*- يتحكم في الدافعة A موزع 2\5 ثنائي الاستقرار بتحكم هوائي غير مباشر.

العمل المطلوب:

1- ما نوع الدافعة A



2- ما معنى موزع 2\5

3- ما دور الملتقطات التالية :  $C_p - b_1 - a_0$

4- قم بربط الدافعة A مع الموزع 2\5 .

الوثيقة: 8\8

الاسم: