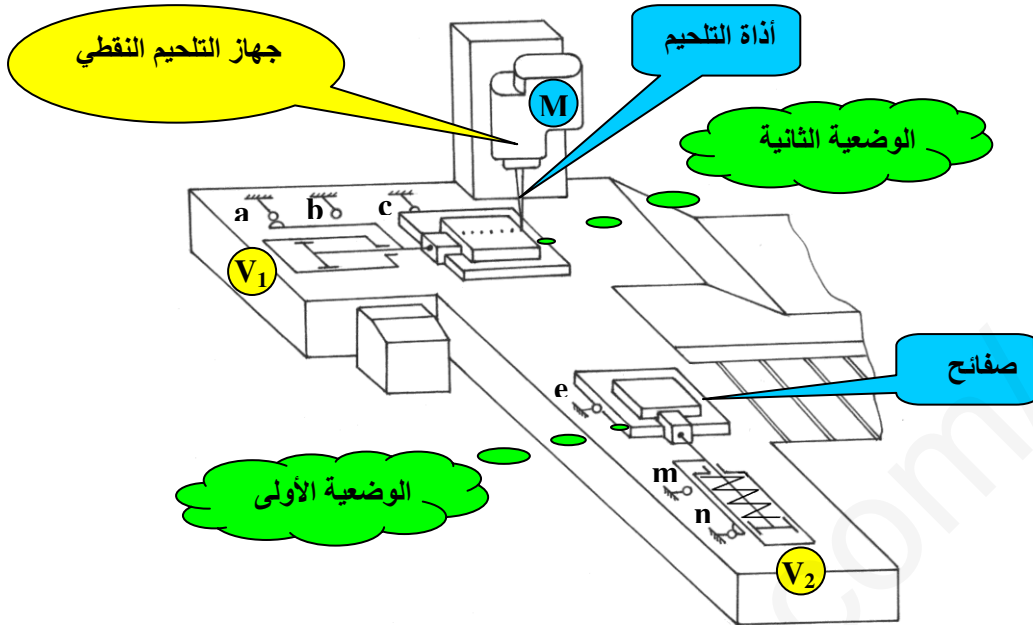


1- تحديد الموقع : رسم تخطيطي للمبدأ (الوثيقة 1/2)



2- الملف التقني : يحتوي الملف على 03 محاور

المحور الأول : دراسة الإنشاء

المحور الثاني : دراسة مكتب المناهج

المحور الثالث : مقاومة المواد

3- تقديم الجهاز : يمثل هذا النظام منصب آلي لتلحيم الصفائح المعدنية بواسطة جهاز التلحيم النقطي

- ❖ تتم عملية التلحيم بحركة ترددية لإذابة التلحيم
- ❖ تتم عملية تحويل الصفائح للقيام بعملية التلحيم بعد خروج ساق الدافعة (V1)
- ❖ توضع في البداية الصفائح قبل التلحيم على بساط متحرك فتتقدم الواحدة تلو الأخرى أمام الدافعة (V2)
- ❖ يتم إخلاء الصفائح الملحمة بعد التلحيم بواسطة الدافعة (V1)

4- دورة سير النظام :

- ✓ للقيام بعملية التلحيم تحول الصفائح إلى تحت جهاز التلحيم عن طريق خروج ساق الدافعة حين تضغط على
- ✓ الضغط على الملامس (c) يعطي الإشارة لتشغيل جهاز التلحيم النقطي (M) و خروج ساق الدافعة (V1)
- ✓ تلحيم الصفائح يتم عند الضغط على (b) مما يؤدي إلى عودة ساق الدافعة (V2)
- ✓ الضغط على الملتقط (n) يسبب توقف جهاز التلحيم النقطي (M) مع عودة ساق الدافعة (V1)
- ✓ تتكرر الدورة عند الضغط على الملتقطات (a) و (n)

5- سير ودراسة الجهاز :

(1-5) منتج محل الدراسة : نقترح دراسة مزود السرعة لجهاز التلحيم الذي يشتغل بمحرك كهربائي له الخصائص التالية

- إستطاعة المحرك $P = 2,5 \text{ Kw}$

- سرعة دوران المحرك $N = 1500 \text{ tr/mn}$

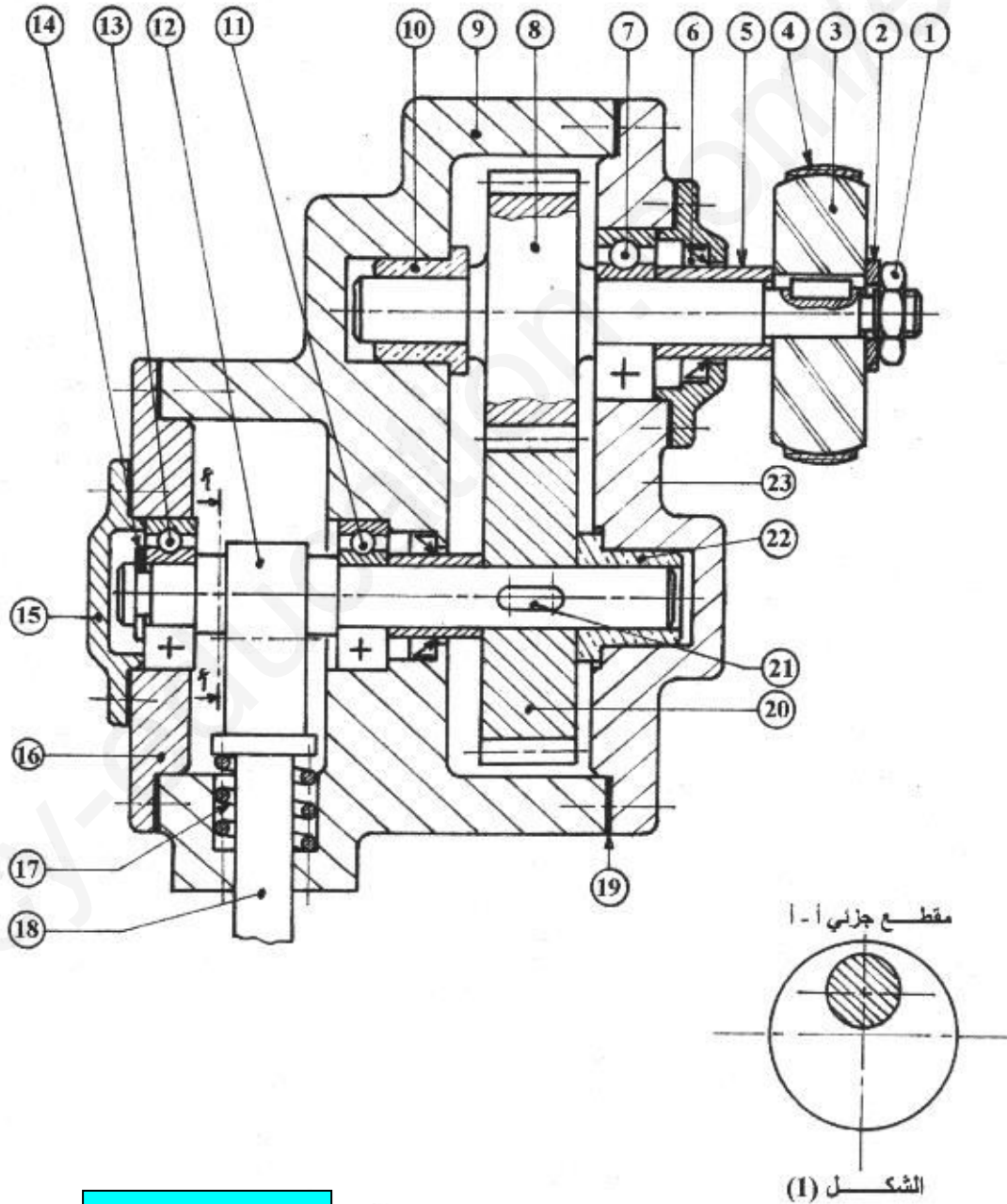
- تضمن الحركة الترددية لإذاة التلحيم عن طريق العمود اللامتراكز المتحكم فيه عن طريق

تشابك أسنان العجلة (20) بالعمود المسنن (8) . لهما مديول $m = 2$

(2-5) سير الجهاز : عند تشغيل المحرك تنتقل الحركة الدورانية من العمود المسنن (8) إلى حامل أداة التلحيم عن

طريق تشابك أسنان العمود المسنن (8) بالعجلة (20) مما يؤدي إلى دوران العمود اللامتراكز (12)

و الذي يتحكم في الحركة الترددية لإذاة التلحيم بواسطة تمدد و إنكماش النابض (17)



المقياس : 7 ÷ 5

دراسة الإنشاء

1- العمل المطلوب :

(1-1) الدراسة التكنولوجية : أجب على كافة الأسئلة مباشرة على الوثيقة 4/8 , 5/8

(2-1) الدراسة البيانية : نريد تحسين مردود الجهاز لذا نقترح التعديل التالي على الوثيقة 6/8

- ❖ تحقيق وصلة متمحورة للعمود المسنن (8) / (23) و (9) بمدحرتين BC
- ❖ تعويض الوصلة الإندماجية للبكرة (3) / (8) بحل آخر
- ❖ حماية و كثامة الجهاز
- ❖ تحديد التوافقات المناسبة

	ENGJS 250.12	غطاء	01	23
	Cu Sn 12 Mn 8	وسادة	01	22
	S 230	خابور متوازي الشكل أ × أ	02	21
	C 35	عجلة مسننة	01	20
تجارة		شرائح مطاطية	02	19
	C 30	حامل أداة التلحيم	01	18
تجارة		نابض	01	17
	GC 40	غطاء واقى	01	16
	ENGJL 270 . 10	غطاء حماية المدحرجات	01	15
تجارة		حلقة مرنة 10 . 2,8	01	14
تجارة		مدحرج ذو صف واحد من الكريات و تماس نصف قطري	01	13
	C 40	عمود اللامتراکز	01	12
تجارة		مدحرج ذو صف واحد من الكريات و تماس نصف قطري	01	11
	Cu Sn 15 Pb 10	وسادة	01	10
	ENGJS 250.12	غطاء	01	9
	G C 38	عمود مسنن	01	8
تجارة		مدحرج ذو صف واحد من الكريات و تماس نصف قطري	01	7
تجارة		كثامة	01	6
	C 25	جلبة	01	5
تجارة		سير	01	4
	AL Si 16 Mg 12	بكرة	01	3
	S 230 . 12	حلقة إستناد مسطحة	01	2
تجارة		صامولة	01	1

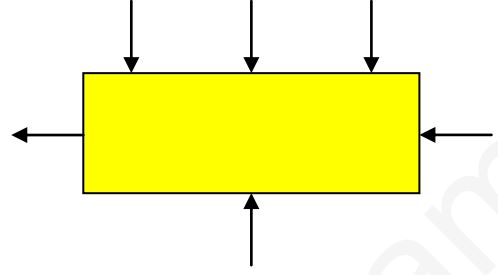
الرقم	العدد	التعيينات	المادة	الملاحظة
-------	-------	-----------	--------	----------

المؤسسة : شوية الجباري ورماس	جهاز التلحيم النقطي	المقياس : 1 ÷ 2
الأستاذ : بن علي عبد الكريم		الوثيقة : 3/8

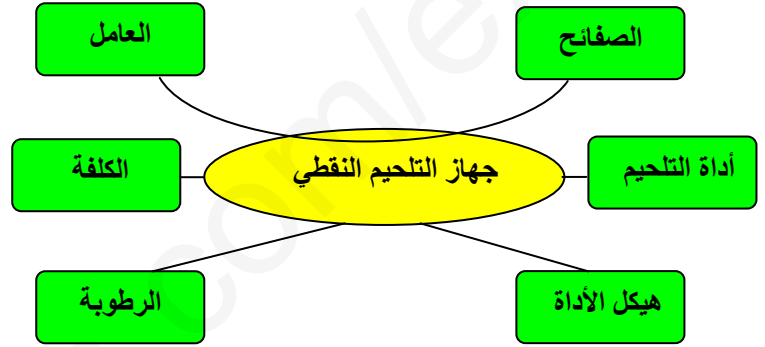
الدراسة التكنولوجية

1 - التحليل الوظيفي :

1-1) إستخرج التحليل الوظيفي التنازلي للعبة أ - 0



2-1) أكمل مخطط الوسط المحيطي لجهاز التلحيم النقطي بوضع الوظائف التقنية ثم صيغها في الجدول

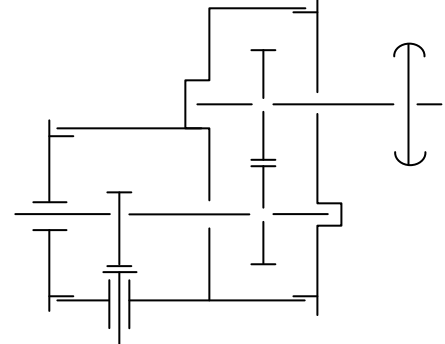


رمز الوظيفة	صياغة الوظيفة

3-1) إتم جدول الوصلات الحركية

الرمز	إسم الوصلة	القطع
		8 / 3
		23 / 22
		9 / 18

4-1) إتم الرسم التخطيطي الحركي



5-1) التحديد الوظيفي للأبعاد

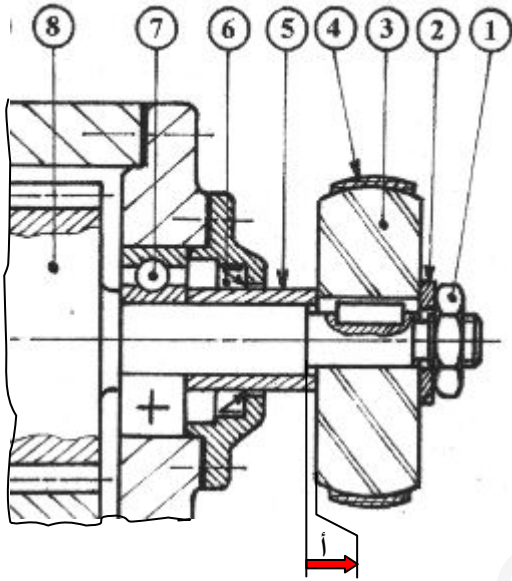
1-5-1) إستخرج على الوثيقة 2/2 شرطين على الأقل

2-5-1) إنجز سلسلة الأبعاد للشرط (أ) ثم إحسب قيمة هذا الشرط

$$0,5^+ - 32 = \textcircled{8}$$

$$0,1^+ - 10 = \textcircled{7}$$

$$0,2^+ - 25 = \textcircled{5}$$



معادلة الشرط :

أقصى =

=

أدنى =

=

أ =

2- التحليل التكنولوجي :

(1-2) ما دور القطع التالية

6

12

17

19

(2-2) ما هي مادة الصنع للقطع التالية

3

8

10

14

(3-2) اشرح التعيينات التالية

ENGJS 250 . 12

GC 38

S 230 . 12

(4-2) دراسة البكرة 3

- ما هو العنصر الميكانيكي الذي يتحكم في دوران

البكرة 3

- إلى أي فصيلة ينتمي السير 4 ضع إشارة X في الحيز

المناسب في الجدول الموالي

أنواع السير		
مسطحة	مستديرة	شبه منحرفة

- ما هي مادة الصنع للسير 4 مع التعليل

(5-2) حساب خواص التسنين

لتكن أسنان العجلة 20 و العمود المسنن 8

أسنان قائمة لهما المميزات التالية

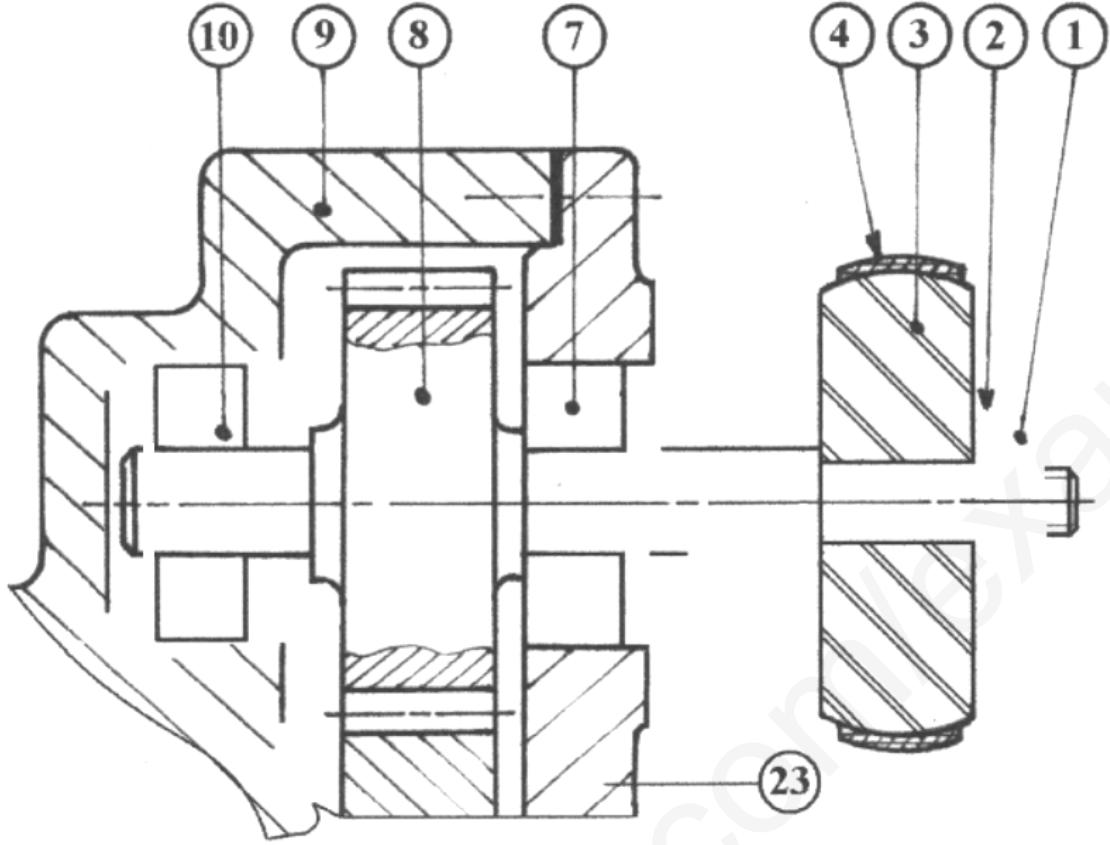
a	d _f	d _a	d	Z	m	
45				20	2	8
					2	20

حساب نسبة نقل الحركة للجهاز 20 . 8 r

حساب سرعة الخروج 20 N

حساب مردود الجهاز إذا كانت P = 20 = 1000 واط

الدراسة البيانية



المقياس : 7 ÷ 5

1* هل قراءة الرسم عمودية او افقية؟ برر اجابتك

2_ احسب البعد المرسوم علما ان البعد الحقيقي يساوي 430مم بحيث القراءة تكون من اليسار الي اليمين؟

مكتب المناهج

دراسة التحضير

نقترح دراسة الغطاء 16

1- فرضا قطر الغطاء 16 يقدر 58 mm يدور بسرعة $N = 650 \text{ tr/mn}$ و التغذية $a = 0.02 \text{ mm/tr}$
أوجد قيمة سرعة القطع اللازمة و كذلك سرعة التغذية

.....
.....

..... = A


..... = V_c


مقاومة المواد


النص :


لتكن الدافعة V_2 تحت تأثير قوة $F = 450 \text{ daN}$ و طول الساق $L_0 = 40 \text{ mm}$ و مقاومة حد المرونة $Re = 200 \text{ N/mm}^2$
معامل الأمن $s = 2$ غير أن مقياس المرونة الطولية $E = 2 \cdot 10^5 \text{ N/mm}^2$

المطلوب :

ما نوع التأثير الخاضع له ساق الدافعة V_2 

أوجد قيمة القطر الأقصى 

أوجد قيمة الإستطالة ΔL 

ما هي قيمة الإستطالة النسبية ϵ 

الحل

نوع التأثير :

حساب قيمة القطر الأقصى :

حساب قيمة الإستطالة ΔL

حساب قيمة الإستطالة النسبية ϵ