

على المترشح أن يختار أحد الموضوعين التاليين

الموضوع الأول

نظام ألي لتشكيل صفائح السيارات

يحتوي ملف الدراسة على جزئين :

- 1- الملف التقني : الوثائق { 22/1 ، 22/2 ، 22/3، 13/3، 22/4، 22/5 }
- 2- ملف الإجابة : الوثائق { 22/6، 22/7، 22/8 ، 22/9 ، 22/10 ، 22/11 }

ملاحظة :

- لا يسمح باستعمال أية وثيقة خارجية عن الاختبار.
- يسلم ملف الأجوبة بكامل وثائقه { 22/6، 22/7، 22/8 ، 22/9 ، 22/10 ، 22/11 }

1- الملف التقني

1-1- وصف وتشغيل :

يغذى هذا النظام بالصفائح التي تنتقل في قناة بالجاذبية إلى البساط المتحرك العلوي (بساط وصول الصفائح) . هذا الأخير يقود الصفائح نحو جهاز لقلب الصفائح على البساط السفلي . هذا الأخير يرفع الصفائح المراد تشكيلها إلى مستوى الضاغط بواسطة مصعد بعد التشكيل ، ذراع التحكم يأخذ الصفائح المشكّلة و التي تدفع بواسطة القاذف ليضعها على البساط المتحرك للإخلاء . تخزن هذه الصفائح في عربة ثم تنقل نحو غرفة الحماية و معالجة السطوح حيث بابها متحكم فيه كهربائيا بواسطة أكرة للتدرج .

1-2-منتج محل الدراسة :

نقترح دراسة مخفض محرك لأكرة التدرج . (الصفحة 22/3) .

1-3- معطيات تقنية:

استطاعة المحرك : $P=1kw$ ، $N=750tr/mn$.

المتسّنات الأسطوانية ذات أسنان قائمة : { (1) ، (2) } .

المقياس التناسبي : $m=3mm$ ، $d_1 = 54mm$ ، $d_2 = 222mm$ ، نسبة نقل المخفض $r=0,5$

1-4- سير الجهاز :

تنتقل الحركة من المحرك ثم المخفض فالأكرة بواسطة المتسّنات الأسطوانية ذات أسنان قائمة

5-1- العمل المطلوب :

1-5-1- دراسة الإنشاء :

أ- تحليل وظيفي : أجب مباشرة على الوثيقتين 22/6 و 22/7 .

ب- تحليل بنوي :

* دراسة تصميمية جزئية : أتمم الدراسة التصميمية الجزئية مباشرة على الوثيقة 22/8 .

* دراسة تعريفية جزئية : أتمم الدراسة التعريفية الجزئية مباشرة على الوثيقة 22/8 .

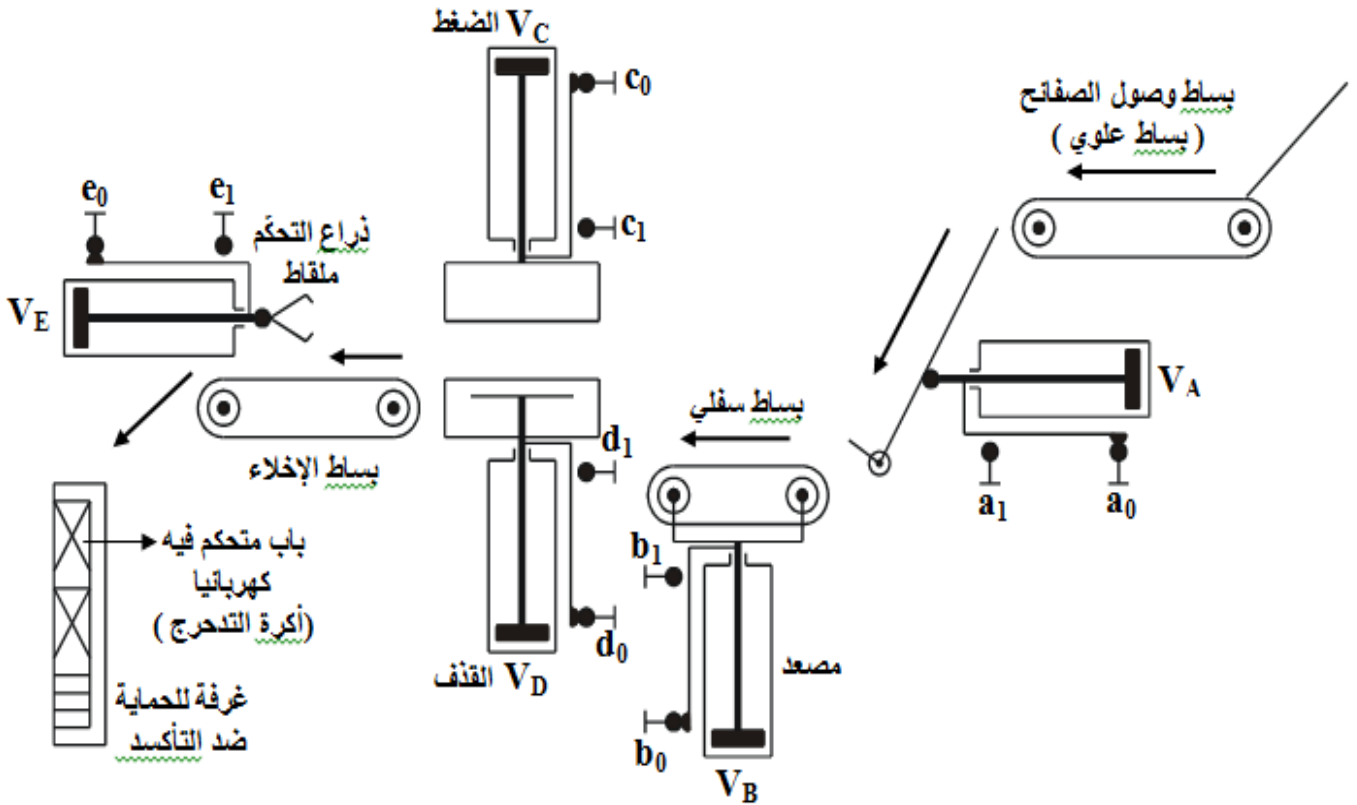
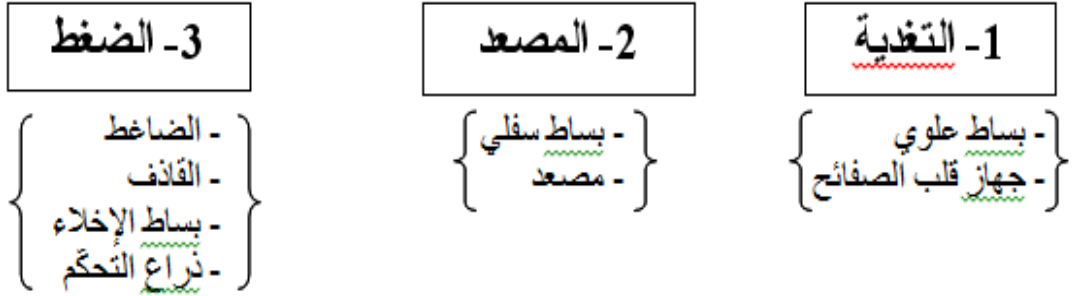
2-5-1- دراسة التحضير :

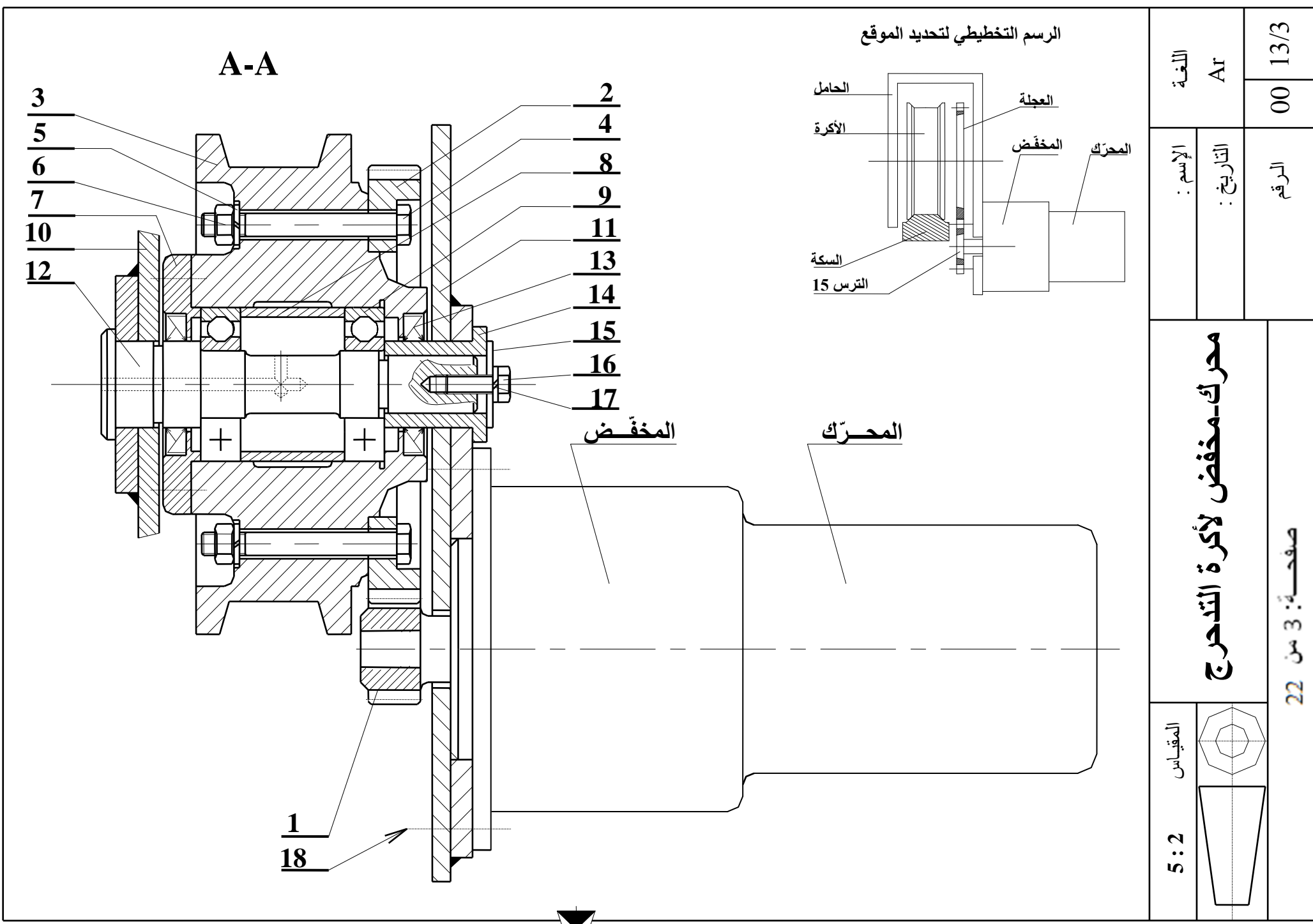
* تقنية وسائل الصنع : أجب مباشرة على الوثيقة 22/9 .

* عقد المرحلة الخاص بصنع الترس (1) : أجب مباشرة على الوثيقة 22/10 .

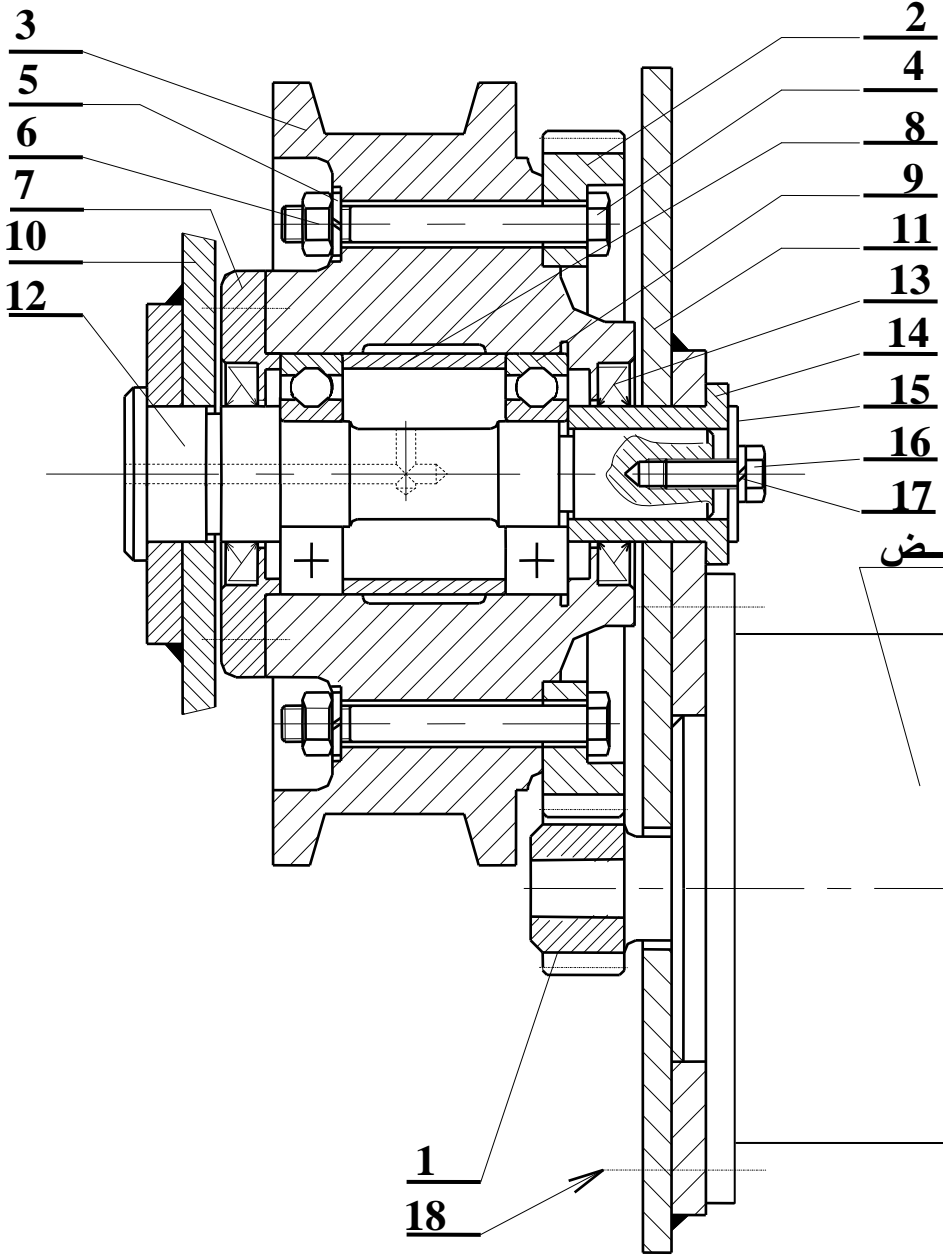
* دراسة الآليات : أجب مباشرة على الوثيقة 22/11 .

نظام آلي لتشكيل صفائح السيارات بالطرق

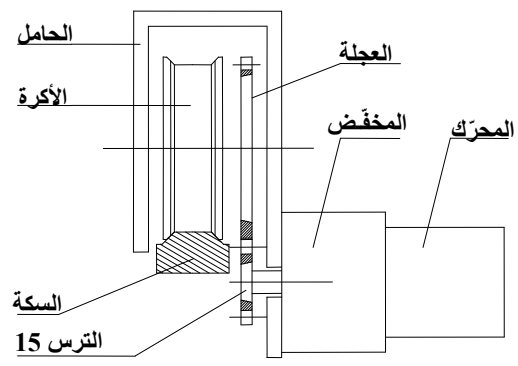




A-A



الرسم التخطيطي لتحديد الموقع

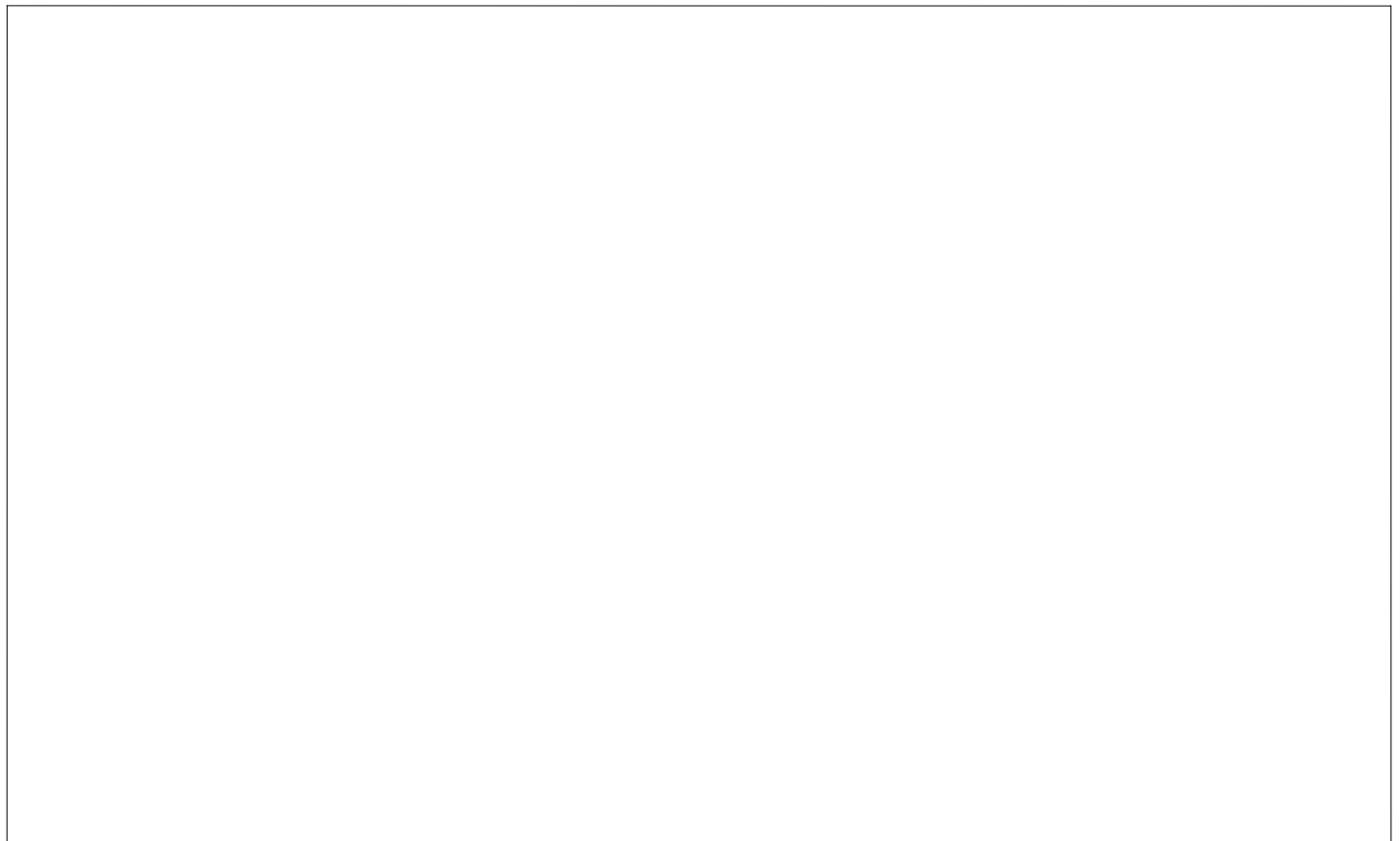


المخفض

المحرك

1
18

اللغة Ar	00	13/3
	الإسم :	التاريخ :
محرك-مخفض لأكرة التدرج		
المقياس 5 : 2		
صفحة: 3 من 22		



تجارة		برغي ذو رأس مخروطي بتجويف سداسي ISO10642 M6	10	18
تجارة		حلقة كبح قراوير W 10	1	17
تجارة		برغي ذو رأس سداسي ISO 7017 M10x25	1	16
	S 295	مسند ملحق	1	15
	S 295	غمد بسند	1	14
تجارة		فاصل كتامة ذات شفتين AS 18x35x7	1	13
	C 40	محور	1	12
	S 275	حامل	1	11
	S 275	حامل	1	10
تجارة		مدحرجة ذات صف من الكريات بتماس نصف قطري	2	9
	S 275	لجاف	1	8
	S 275	غطاء	1	7
تجارة		صامولة سداسية H M12	1	6
تجارة		حلقة قراوير W 12	1	5
تجارة		برغي ذو رأس سداسي ISO 4014 M12x100/30	6	4
	EN-GJL 250	أكرة	1	3
	C 40	عجلة مسننة	1	2
	42 CrMo12	ترس	1	1
الملاحظات	المادة	التعيينات	العدد	الرقم

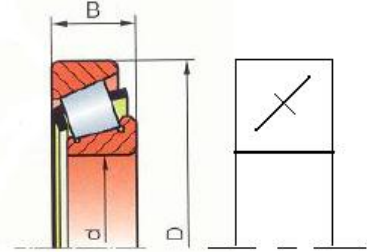
	مخفض محرّك لأكرة التدرج	الإسم :	اللغة	
		التاريخ	Ar	
		الرقم :	00	



ملف المـوارد

مدرجات ذات دحارج مخروطية طراز KB

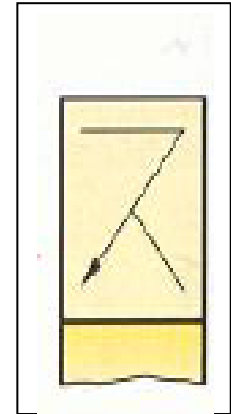
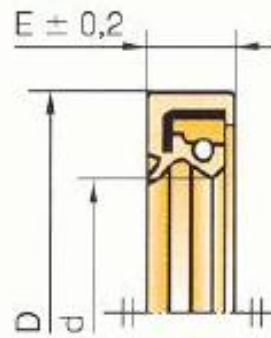
d	D	B	r
25	52	22	1
30	72	28.75	1.5
35	72	18.25	1.5
35	72	28	1.5



كتابة ذات شافتين AS

d	D	E
30	62	7
32	45	7
	47	
	52	
35	47	7
	50	
	52	
38	62	7
	52	
	55	
	62	

Type AS

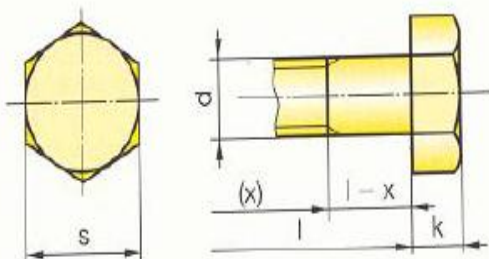


d	L	PAS	S	K
10	26	1.5	16	6.4
12	30	1.75	18	7.5
14	34	2	22	8

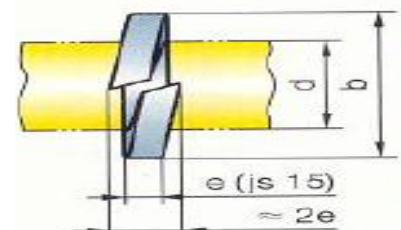
d	b	e
10	16,5	3
12	20	3,5
(14)	23	4
16	25	4

Tête hexagonale

Partiellement filetée : NF EN ISO 4014
Entièrement filetée : NF EN ISO 4017



Sans bec W



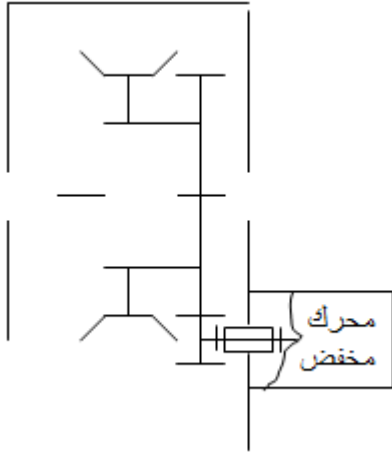
2- ملف الأجوبة

1- دراسة الإنشاء

4-1 أتم جدول الوصلات الحركية التالي:

الوسيلة	رمزها	اسم الوصلة	القطع
			2/3
			7/3
			12/3

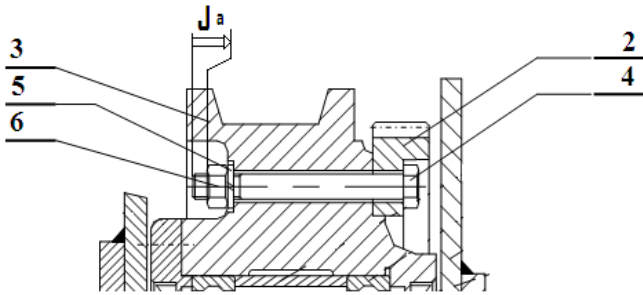
5-1 أتم الرسم التخطيطي الحركي التالي:



6-1 التحديد الوظيفي للأبعاد:

1-6-1 ماهي وظيفة الشرط Ja?

2-6-1 أنجز سلسلة الأبعاد الخاصة بالشرط Ja ثم أكتب المعادلات الخاصة بهذا الشرط:

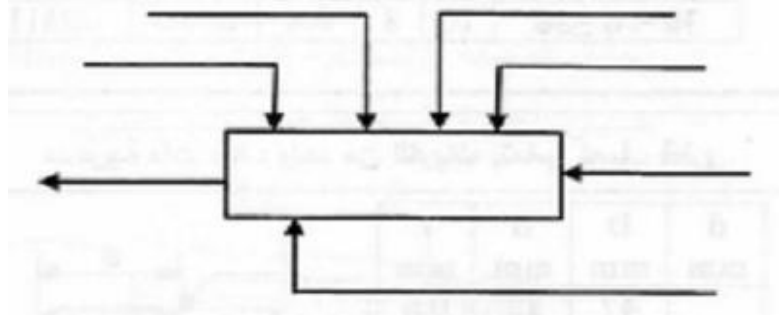


3-6-1 حساب التوافقات:

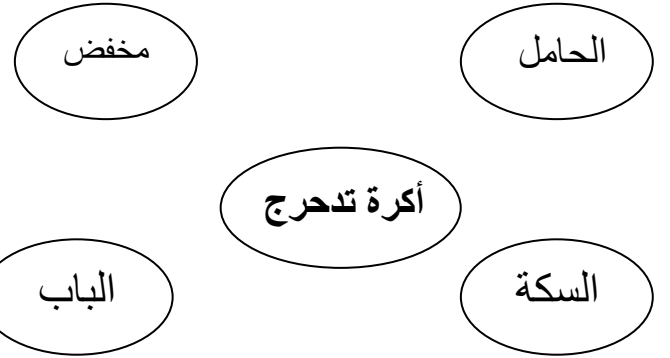
* لدينا العمود 12 مركب في الغمد 14 بالتوافق $\emptyset 1$
و الغمد 14 مركب في الهيكل 11 بالتوافق $\emptyset 2$

1- التحليل الوظيفي :

1-1- أتم العلة الوظيفية الإجمالية للنظام الآلي
A-0



2-1 أتم المخطط التجميعي للمنتج (كرة التدرج) .
بوضع مختلف الوظائف ثم صياغتها داخل جدول:



رمز الوظيفة	صياغة الوظيفة

3-1 أذكر الحلول التكنولوجية التي تحقق الوظائف التقنية لـ FT1 على مخطط FAST لوظيفة خدمة المنتج :



سجل على الجدول التوافقات المناسبة :

نوعه	التوافق	القطر
		$1\varnothing$
		$2\varnothing$

2- أدرس تغيرات عزوم الانحناء ثم ارسم المنحنى البياني لعزوم الانحناء M_f

.....

.....

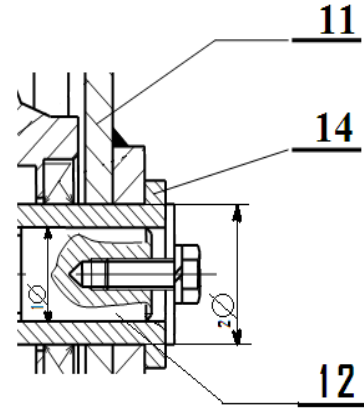
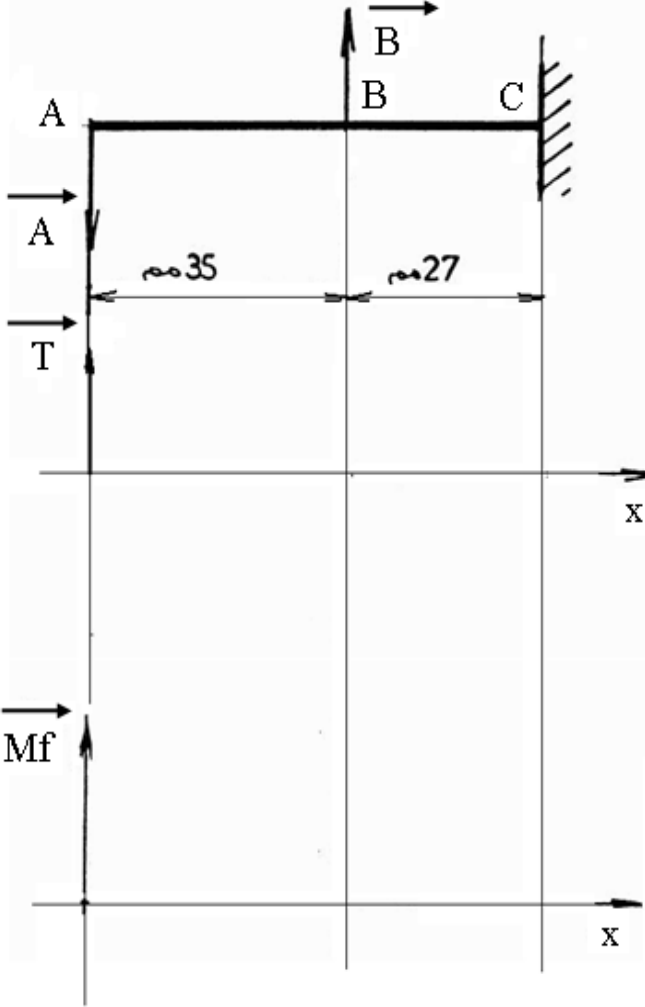
.....

.....

.....

.....

السلم : القوى : 10 مم ← 200 ن ، العزوم : 10 مم ← 10⁴ مم ن



7-1 دراسة المسننات :

1-7-1 حساب مميزات الترس (1) والمسنن (2):

$r_{1,2}$	a	d	Z	m	
		54		3	(1)
		222			(2)

.....

.....

.....

2-7-1- أحسب النسبة r_{1-2} :

.....

.....

3-7-1- أحسب النسبة الكلية للمخفض :

.....

.....

8-1- مقاومة المواد :

نعتبر المحور (12) عارضة مندمجة

خاضعة للقوى الناظمية

$500 = \|A\|$ و $800 = \|B\|$ ن

1- ادرس تغيرات الجهود القاطعة

ثم ارسم المنحنى البياني للجهود القاطعة

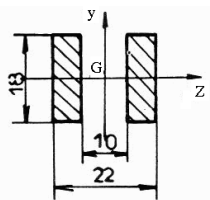
.....

.....

.....

.....

3- مقطع العمود 12 حسب الشكل المقابل احسب العزم التربيعي بالنسبة للمحور GZ



.....

.....

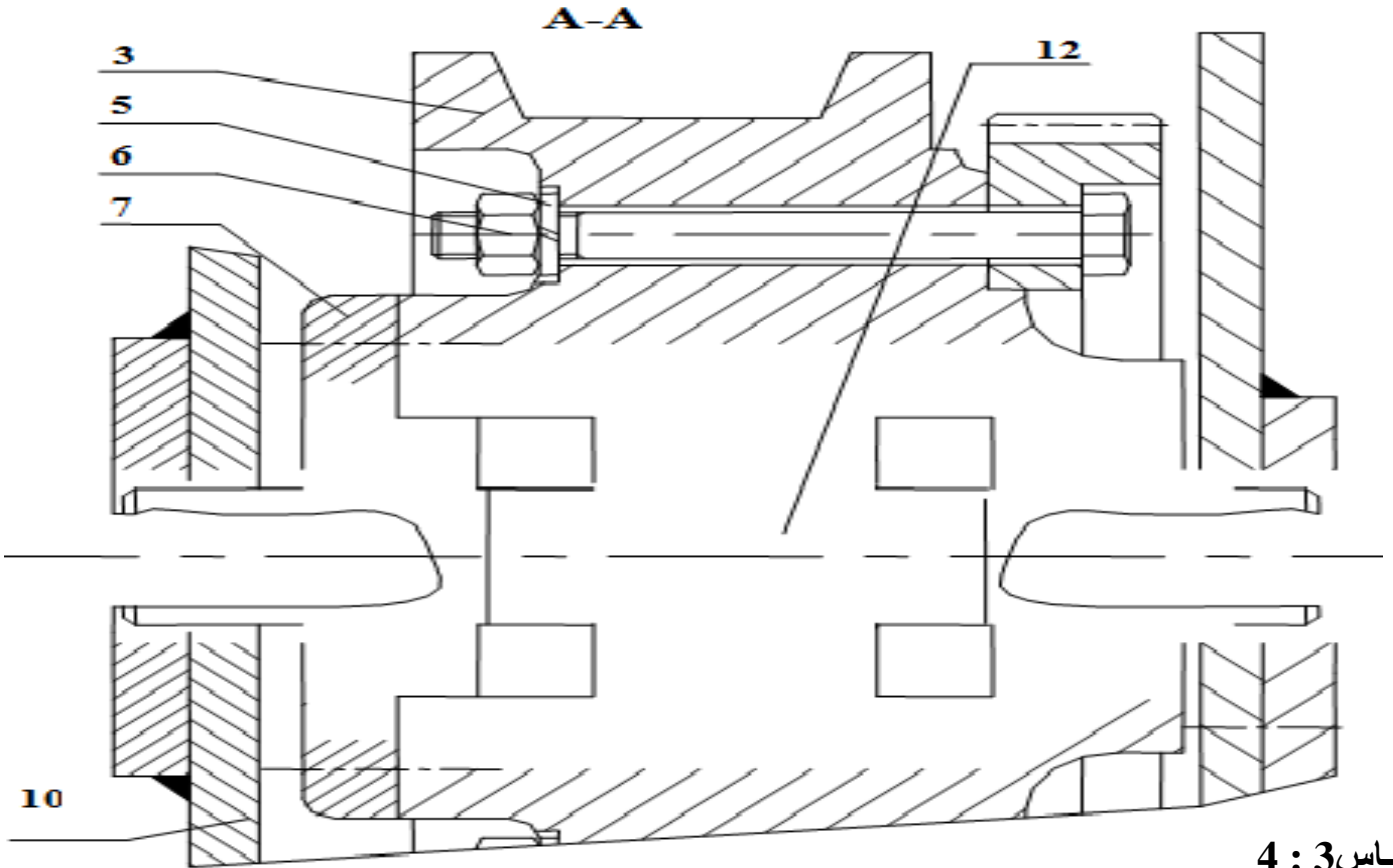
.....

.....

2- التحليل البنوي :

1-2 الدراسة التصميمية الجزئية :

- لتحسين الجهاز وجعله في أحسن وظيفة نقتراح التعديلات التالية :
- ✓ الوصلة المتحورة بين 12 و 3 بمدحرجات ذات دحارج مخروطية (35 × 72 × 18,25) .
 - ✓ وضع من الجهة اليسرى غطاء .
 - ✓ تحقيق الكتامة من الجهتين بفاصلين للكتامة ذات شفتين طراز AS 35×62×7 .
 - ✓ تحقيق وصلة إندماجية بين { 12 \ 10 } و { 12 \ 11 } بحلقة إستناد خاصة (D=40 , d=12 , e=5) و حلقة كبح نوع " قراوير " W12 و برغي ذو رأس سداسي ملولب كليا . M12×28 -6,8

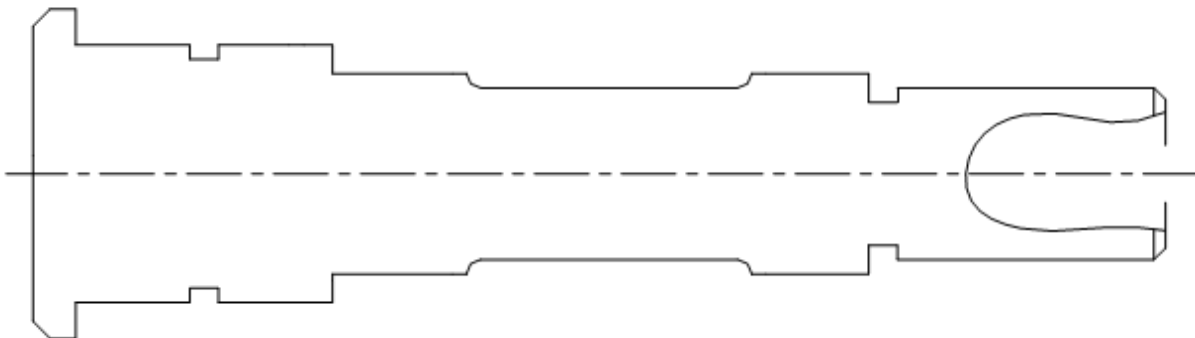


المقياس 3 : 4

2-2 • دراسة بيانية تعريفية جزئية:

- * أتمم الرسم التعريفي الجزئي للعمود (12) مبينا كل التفاصيل البيانية لتوضيح قراءته بمقياس 1 : 1 .
- تحديد أبعاد حوامل المدحرجات .

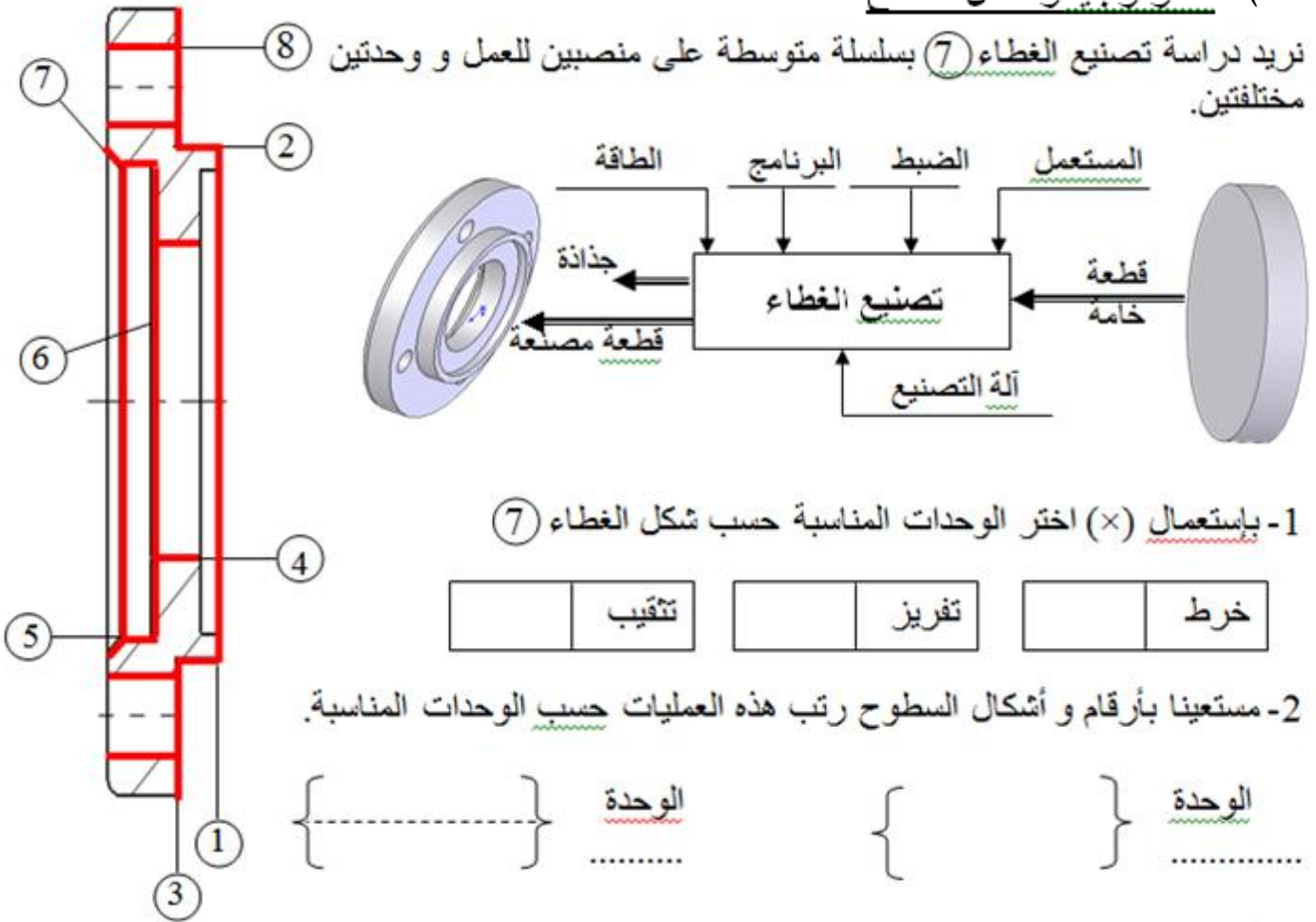
بدون قيم { الأبعاد الوظيفية .
المواصفات الهندسية .
رموز الخشونة .



-2- دراسة التحضير

أ) تكنولوجيا وسائل الصنع

نريد دراسة تصنيع الغطاء ⑦ بسلسلة متوسطة على منصبتين للعمل و وحدتين مختلفتين.

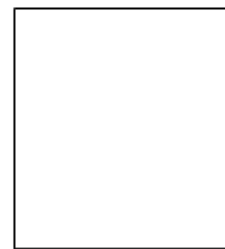


3- اعط اسم كل عملية حسب شكل السطوح:

① ② ③ ④ ⑤ ⑥ ⑦ ⑧

4- اعط اسم و شكل الأدوات لإنجاز السطوح ① و ②

السطح 1 : اسم الأداة:
السطح 2 : اسم الأداة:

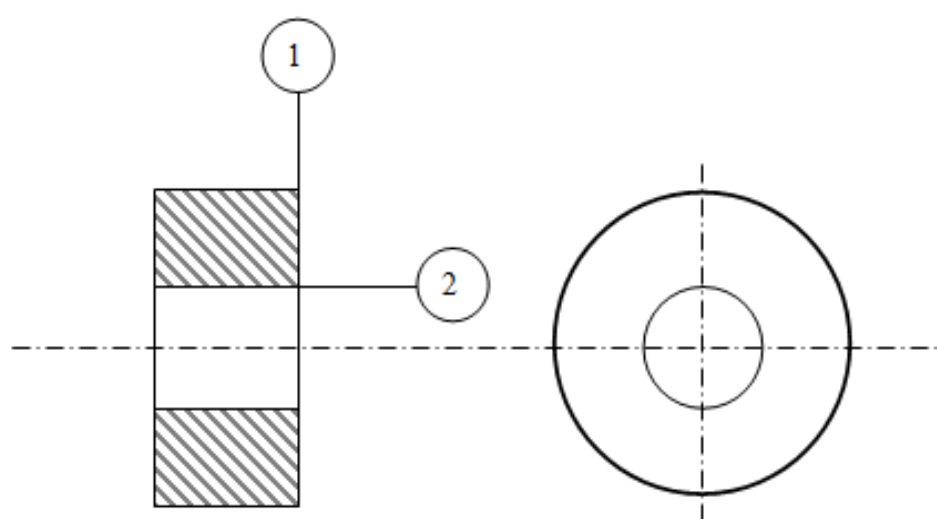


5- اعط اسم الجهاز المناسب لمراقبة السطح ② $\varnothing 75g6 = \varnothing 75^{-29}$

6- عقد المرحلة

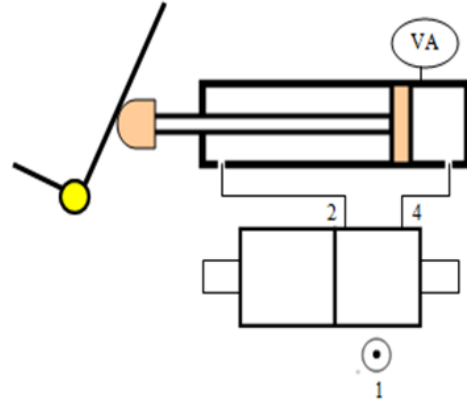
نريد إنجاز عقد المرحلة الخاص بمجموعة السطوح { (1) ، (2) ، } للترس (1) .
الفرضيات المتعلقة بـ :

- القطعة : حصل عليها عن طريق السحب من مادة 42Cr Mo 12 ، السمك الإضافي للصنع يقدر 2.5مم
 - الصنع : نريد إنجاز سلسلة صغيرة تقدر بـ 10قطعة/شهر لمدة 3 سنوات قابلة للتجديد.
 - الورشات : مجهزة بآلات عادية ، نصف أوتوماتيكية ، أوتوماتيكية ، وذات تحكم عددي للسلسلة الصغيرة.
- أنجز عقد المرحلة الخاص بهذه المجموعة :
- رسم المرحلة : الوضعية الإيزوستاتية ، الأداة المناسبة لتصنيع السطح (1) .
 - معلومات الصنع : بيين العمليات ، عناصر القطع و أدوات القطع و المراقبة

عقد المرحلة		المجموعة :							
القطعة(العنصر):									
رقم المرحلة:									
المنصب:									
الآلة:									
حامل القطعة: التركيب									
- رسم المرحلة									
									
- معلومات الصنع:									
الأدوات		عناصر القطع					عمليات التصنيع		الرقم
المراقبة	الصنع	a ع	Vf سرت	f ت	n ن	Vc سرق	التعيين		
						80			

٣) آليات

1- اكمل ربط الدافعة VA بموزع 2 / 5 ثنائي الاستقرار بتحكم هوائي (مع كتابة ارقام المنافذ)



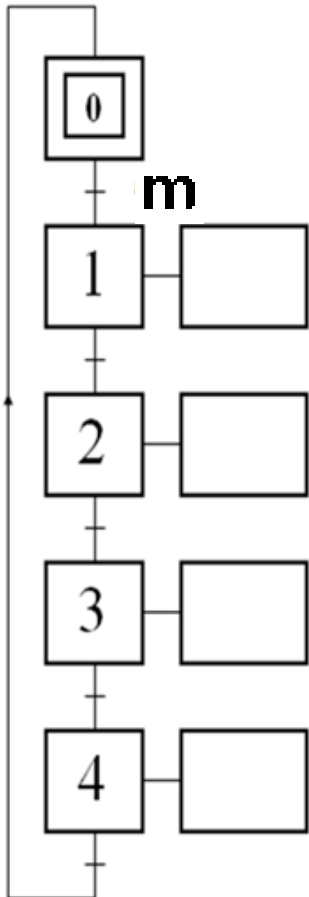
2- انجز القرافسات (م.ت.م.ن) مستوى 2 الخاص بالأشغلتين [VA, VB] الخاصتين بالمركزين [التغذية, المصدر] -
 - نعتبر قدوم الصفائح عبر (البساط العلوي غير وارد في الإنجاز)
 - نعتبر اخلاء الصفائح عبر (البساط السفلي غير وارد في الإنجاز)

التشغيل :

- خروج ساق الدافعة VA^+ و دوران جهاز قلب الصفائح حتى 90° , فالضغط على الملتقط a_1 .
- خروج ساق الدافعة VB^+ و انتقال الصفائح على مستوي (مركز الضغط), فالضغط على الملتقط b_1 .
- رجوع ساق الدافعة VA^- الى حالته الأصلية, فالضغط على الملتقط a_0 .
- نزول ساق الدافعة VB^- الى حالته الأصلية, فالضغط على الملتقط b_0 .

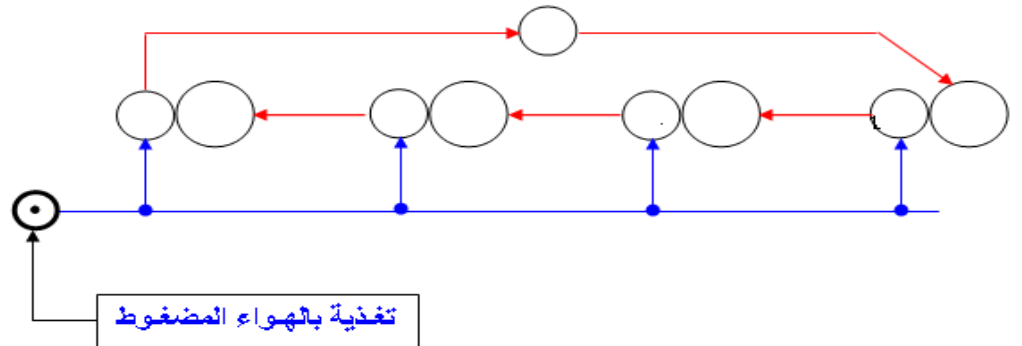
(م.ت.م.ن) مستوى 2

3- مثل شكل (المخطط) و برنامج الدورة :



مخطط الدورة

برنامج الدورة



نظام آلي لشحن قارورات الغاز

يحتوي ملف الدراسة على جزئين :

3- الملف التقني : الوثائق { 22/12 ، 22/13 ، 22/14 ، 20/15 ، 22/16 }

4- ملف الإجابة : الوثائق { 22/17 ، 22/18 ، 22/19 ، 22/20 ، 20/21 ، 22/22 }

ملاحظة :

- لا يسمح باستعمال أية وثيقة خارجية عن الاختبار.
- يسلم ملف الأجوبة بكامل وثائقه { 22/17 ، 22/18 ، 22/19 ، 22/20 ، 22/21 ، 22/22 }

1- الملف التقني

1-1- وصف و تشغيل:

يمثل الرسم التخطيطي الموالي، نظام آلي لشحن قارورات الغاز مقترح من طرف مكتب الدراسات.

يندرج النظام التالي ضمن نظام كامل لشحن قارورات الغاز آليا.

يحتوي النظام على:

- بساط (T1) متحرك بواسطة المحرك
- دافعة التحويل (A).
- دافعة التثبيت (B).
- دافعة لنقل صنبور الشحن (C).

- تشغيل النظام:

يتم تشغيل النظام عن طريق الضغط على قاطعة (m).

ينطلق البساط (T1) (غير معني بالدراسة) لنقل القارورات الفارغة. عند وصول أول قارورة إلى منصب التحويل و التأثير على الملتقط (p1) الذي يتحكم في تشغيل البساط، يتوقف هذا الأخير ثم يحدث ما يلي:

- خروج ساق الدافعة (A) لتحويل القارورة نحو منصب الشحن ثم عودتها بعد ذلك.
- خروج ساق الدافعة (B) لتثبيت القارورة.
- خروج ساق الدافعة (C) لشحن القارورة بالغاز بواسطة الصنبور الميكانيكي (ذاتي التحكم).
- عندما يكتشف الملتقط (p2) بلوغ الضغط في القارورة حد 5 بار، تعود الدافعة (C).

ملاحظة: تتراح القارورة المشحونة نحو منصب المراقبة بواسطة القارورة الجديدة.

2-1- منتج محل الدراسة :

نقترح دراسة محرك – مخفض نظام جر البساط المتحرك الذي يشتغل بالطاقة الكهربائية (الصفحة 22/14).

3-1 : سير الجهاز :

تنقل الحركة الدورانية من العمود المحرك (29) إلى العمود (2) بواسطة المتسنيات

الأسطوانية ذات أسنان قائمة (29)-(6)

1-4 - العمل المطلوب :

1-5-1- دراسة الإنشاء :

أ- تحليل وظيفي : أجب مباشرة على الوثيقتين 22/17 ، 22/18 و 22\19 .

ب- تحليل بنيوي :

* دراسة تصميمية جزئية : أتمم الدراسة التصميمية الجزئية مباشرة على الوثيقة 22\20 .

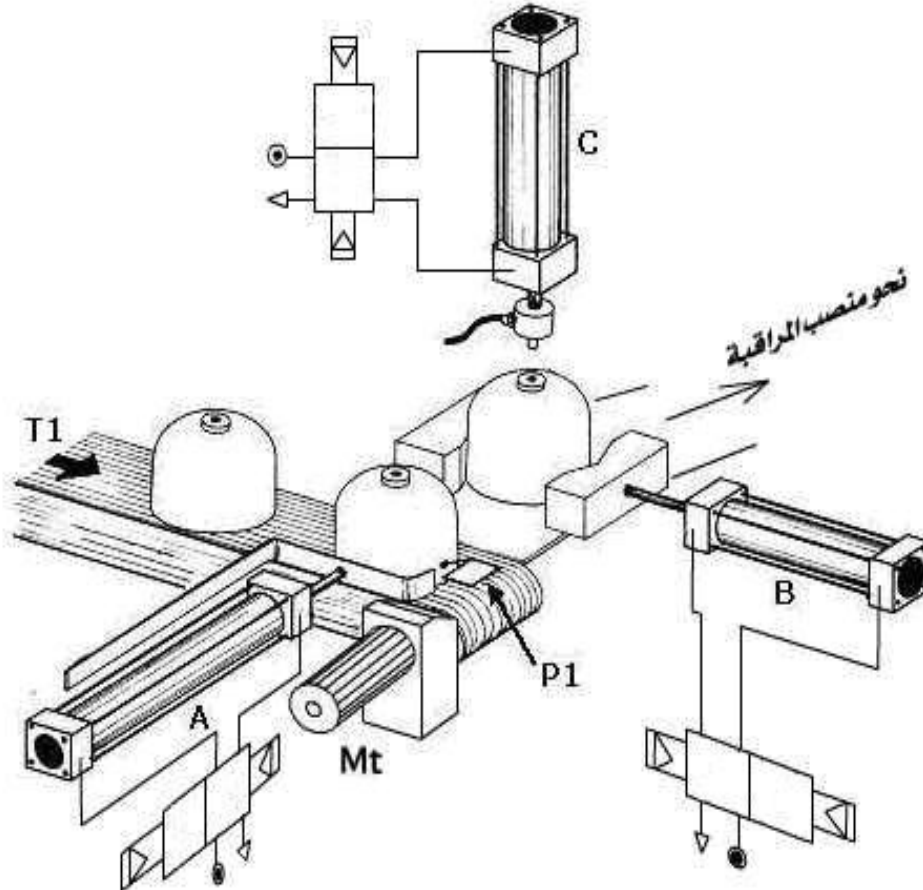
* دراسة تعريفية جزئية : أتمم الدراسة التعريفية الجزئية مباشرة على الوثيقة 22/20 .

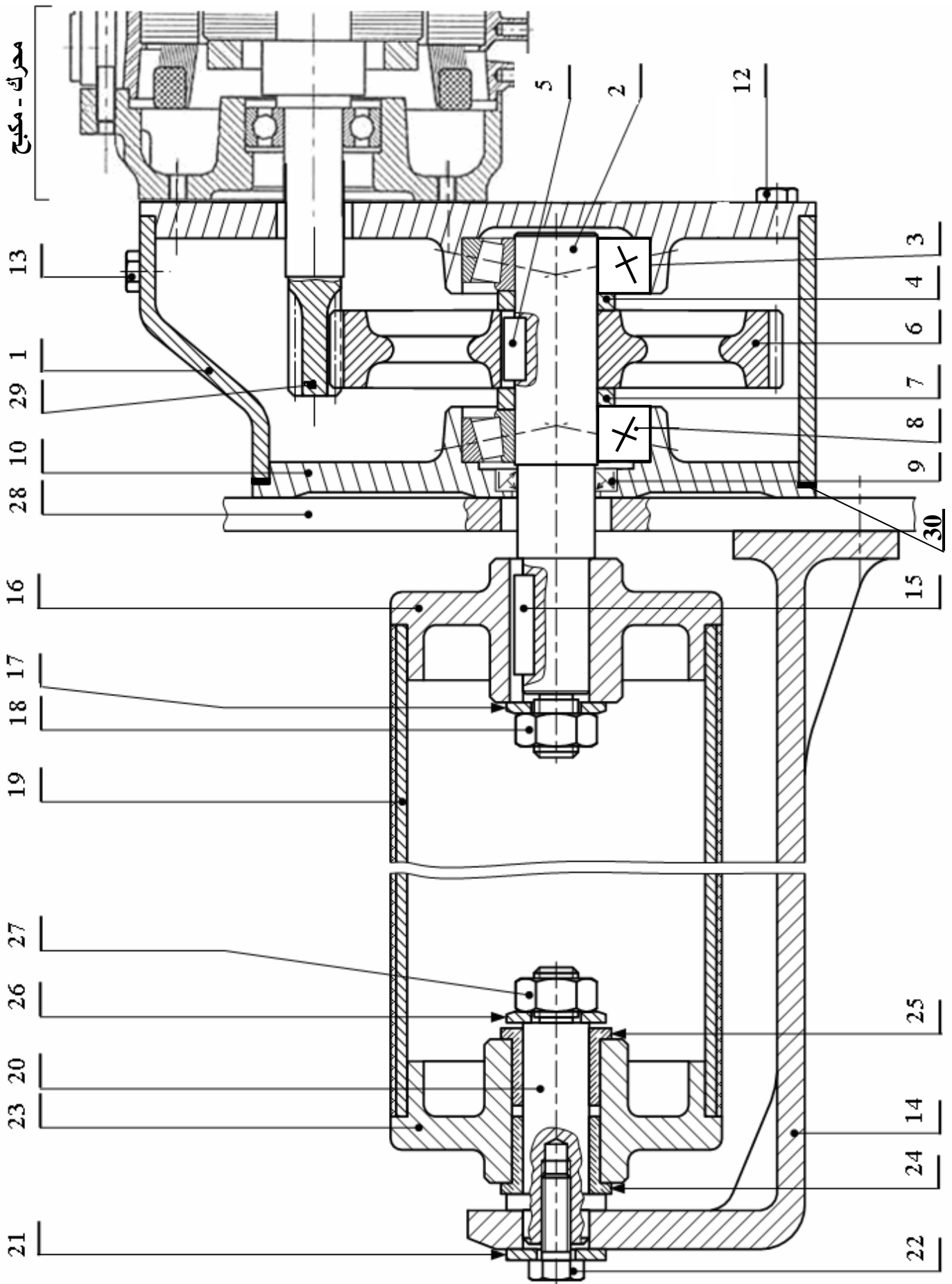
1-5-2- دراسة التحضير :

* تكنولوجيا وسائل الصنع : أجب مباشرة على الوثيقة 22/21 .

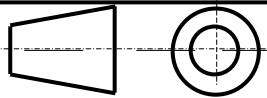
* دراسة الآليات : أجب مباشرة على الوثيقة 22/22 .

نظام آلي لتشحن قارورات الغاز



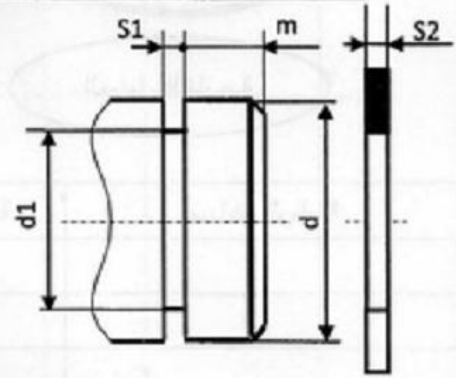


تجارة		سندات معيارية	1	30
	36NiCr16	عمود محرك	1	29
	EN-GJL250	حامل	1	28
تجارة		صامولة H	1	27
تجارة		حلقة استناد	1	26
	CuSn9P	وسادة	1	25
	CuSn9P	وسادة	1	24
		طبيل	1	23
		برغي H M8-40	1	22
تجارة		حلقة استناد	1	21
	C40	محور	1	20
		بساط	4	19
تجارة		صامولة H	4	18
تجارة		حلقة استناد	1	17
		طبيل	1	16
		خابور متوازي شكل A	1	15
		حامل	1	14
	CuSn9P	سدادة ملء	1	13
	C40	سدادة تفريغ	1	12
	EN-GJL200	غطاء	1	11
	EN-GJL200	غطاء	1	10
			1	9
	100Cr6	مدحرجة	1	8
		لجاف	1	7
	30Cr Mo12	عجلة مسننة	1	6
		خابور متوازي شكل A	1	5
		لجاف	1	4
	100Cr6	مدحرجة	1	3
	36NiCr16	عمود	1	2
	EN-GJL300	جسم	1	1
ملاحظات	المادة	التعيينات	العدد	الرقم

 <p>سلم : 1:2</p>	<p>نظام جر البساط المتحرك</p>	الاسم :	<p>اللغة Ar</p>
		التاريخ :	
<p>الصفحة : 15 من 22</p>			

ملف المـوارد

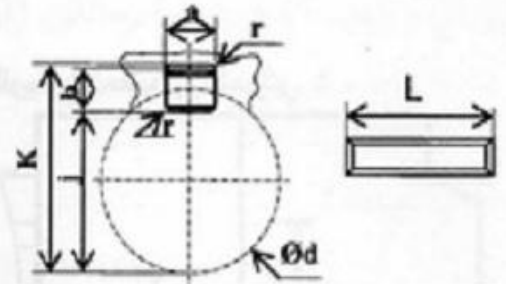
حلقة مرنة للأعمدة



d	d1	S1	S2	m
20	19	1.3	1.2	1.5
25	23.9	1.3	1.2	1.65
30	28.6	1.6	1.5	2.1

خابور متوازي شكل B

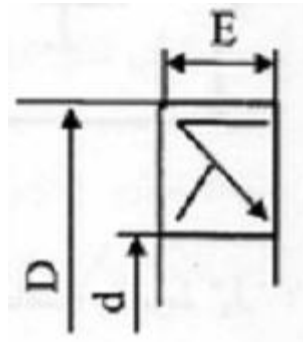
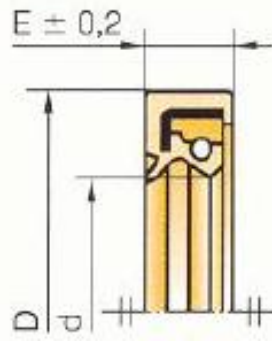
d	a	b	j	K	L
$17 < d \leq 22$	6	6	0.25	$d+2.8$	$14 \text{ à } 70$
$22 < d \leq 30$	8	7	0.25	$d+3.3$	$18 \text{ à } 90$
$30 < d \leq 38$	10	8	0.4	$d+3.3$	$22 \text{ à } 110$



كتامة ذات شافتين AS

d	D	E
30	62	7
32	45	7
	47	
35	52	7
	47	
	50	
38	52	7
	62	
	52	

Type AS



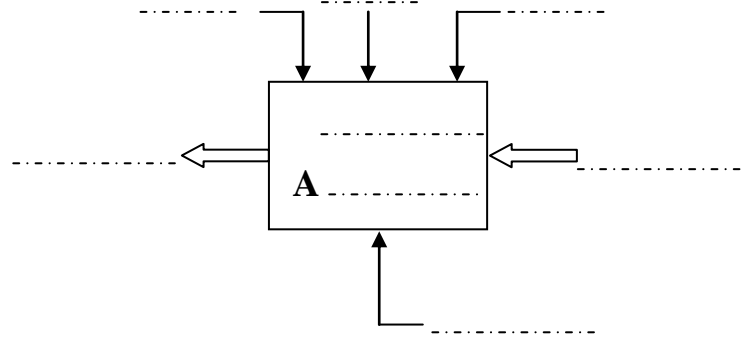
7- ملف الأجوبة
1- دراسة الإنشاء

1-1: التحليل الوظيفي :

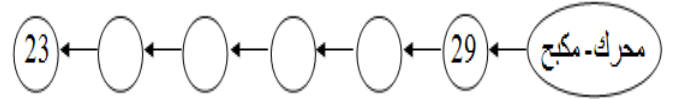
1-1-1-4- أكمل جدول الوصلات التالية:

1-1-1: أتمم العلبة الوظيفية الإجمالية للنظام الآلي A-0

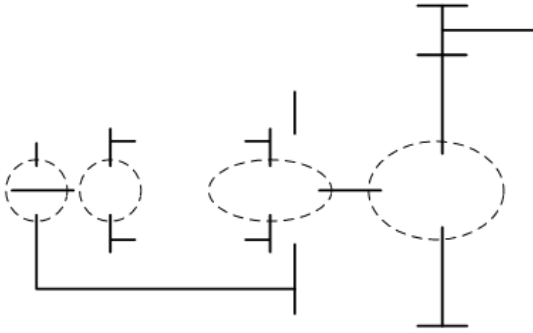
الوسيلة	رمز الوصلة	اسم الوصلة	القطع
			2/6
			- 6- 8 - 3-2) -11-10) / (16 (28 -1
			2 / 16
			25 -24-23) - 14 -20) / (28
			20 / 14



1-1-2- أكمل الرسم التخطيطي للدورة الوظيفية:



1-1-5- أكمل الرسم التخطيطي الحركي:

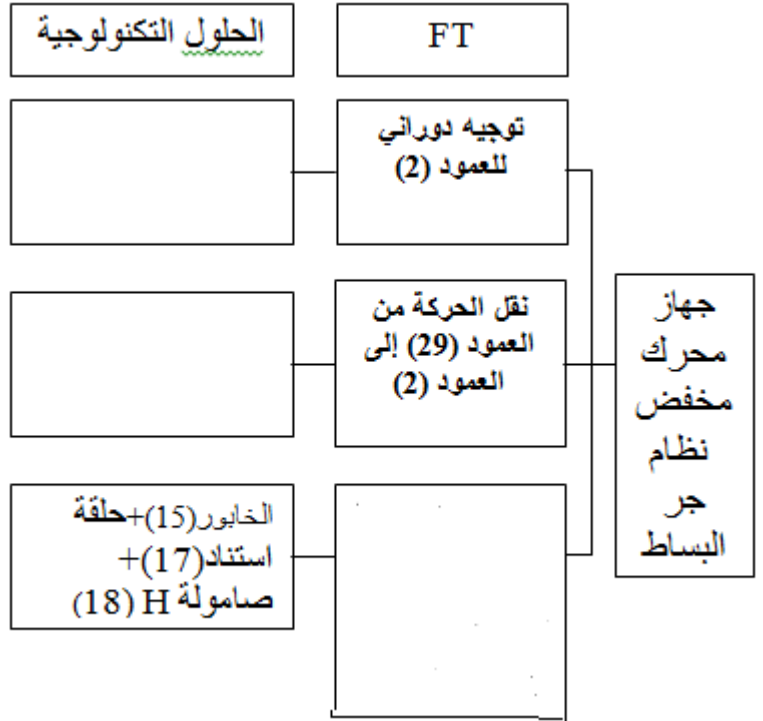
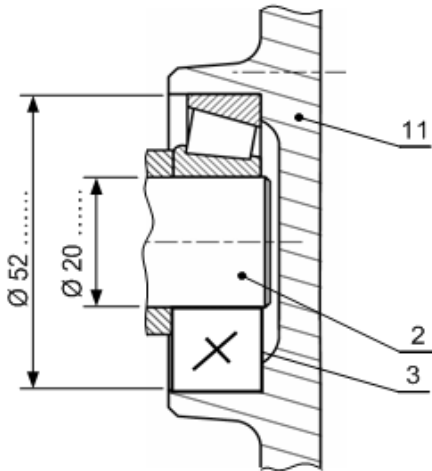


1-1-3- دراسة الوظيفية الأساسية (نقل الحركة مع تخفيضها):

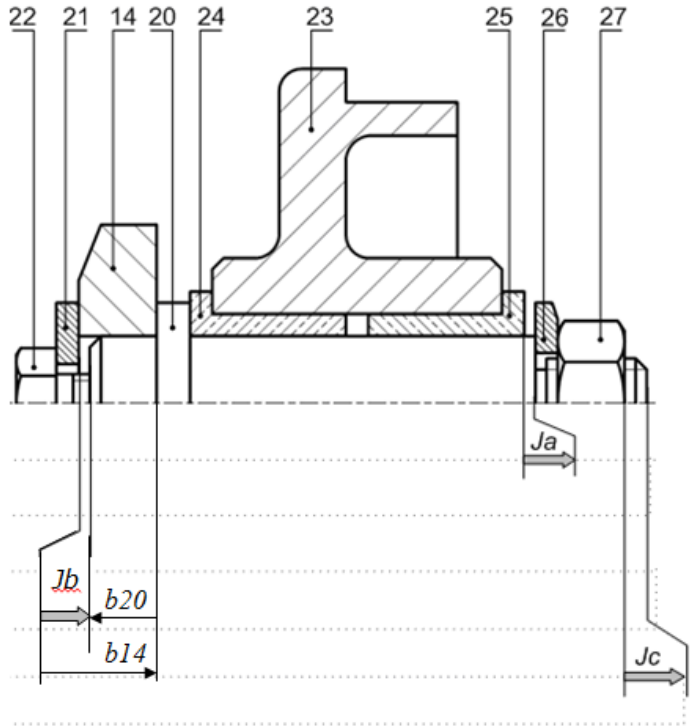
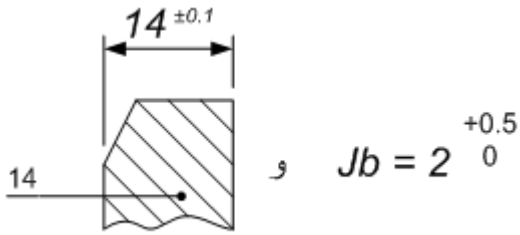
1-1-6- ما وظيفة العنصرين (3) و (8) ؟

1-1-7- ما وظيفة العنصر (30) ؟

1-1-8- ضع على الرسم التوافقات الخاصة بالجلبتين الداخلية و الخارجية.



- 9-1-1- لضمان السير الحسن للجهاز، المصمم وضع الشروط الوظيفية التالية:
 1- أنجز سلسلة للأبعاد الخاصة بالشروط J_a و J_c .
 2- أحسب البعد b_{20} علماً أن:



10-1-1- أحسب التوافق $\text{Ø } 20 \text{ H7f6}$ ثم حدد نوعه

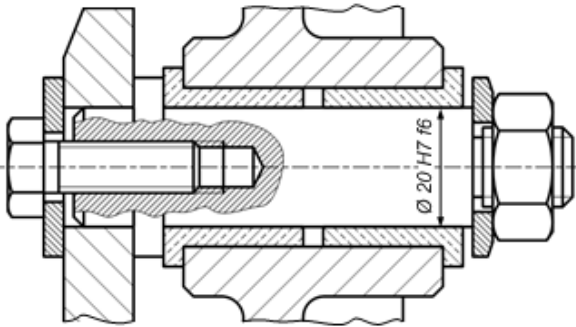
$$\text{Ø } 20^{+0.021}_0 = \text{Ø } 20 \text{ H7}$$

$$\text{Ø } 20^{-0.020}_{-0.033} = \text{Ø } 20 \text{ f6}$$

..... = خلوص أقصى

..... = خلوص أدنى

.....: نوع التوافق:



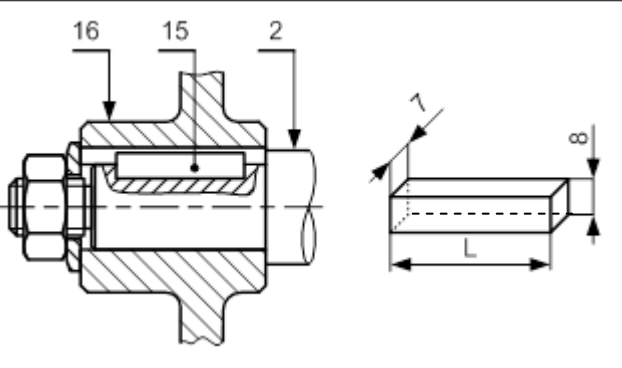
11-1-1- دراسة المتسّنات :

أكمل جدول المميزات الخاصة بالمتسّنات الأسطوانية ذات الأسنان القائمة (6) و (29):

N (tr/mn)	r_{29-6}	d_f	d_a	h	Z	d	m	
								العلاقات
					8		2	(29)
300						160		(6)

12-1-1 مقاومة المواد :

يتم نقل مزدوجة مقدارها من العمود (2) $C=50 \text{ Nm}$ إلى طبل البساط (16) باستعمال خابور متوازي (15) ذو التعيين $A: 7 \times 8 \times L$ يعطى قطر العمود $\varnothing 24$ ، يصنع الخابور من صلب مقاومته التطبيقية للانزلاق (القص) $R_{pg}=20 \text{ N/mm}^2$ -1- أحسب طول الخابور اللازم لنقل هذه المزدوجة



L =

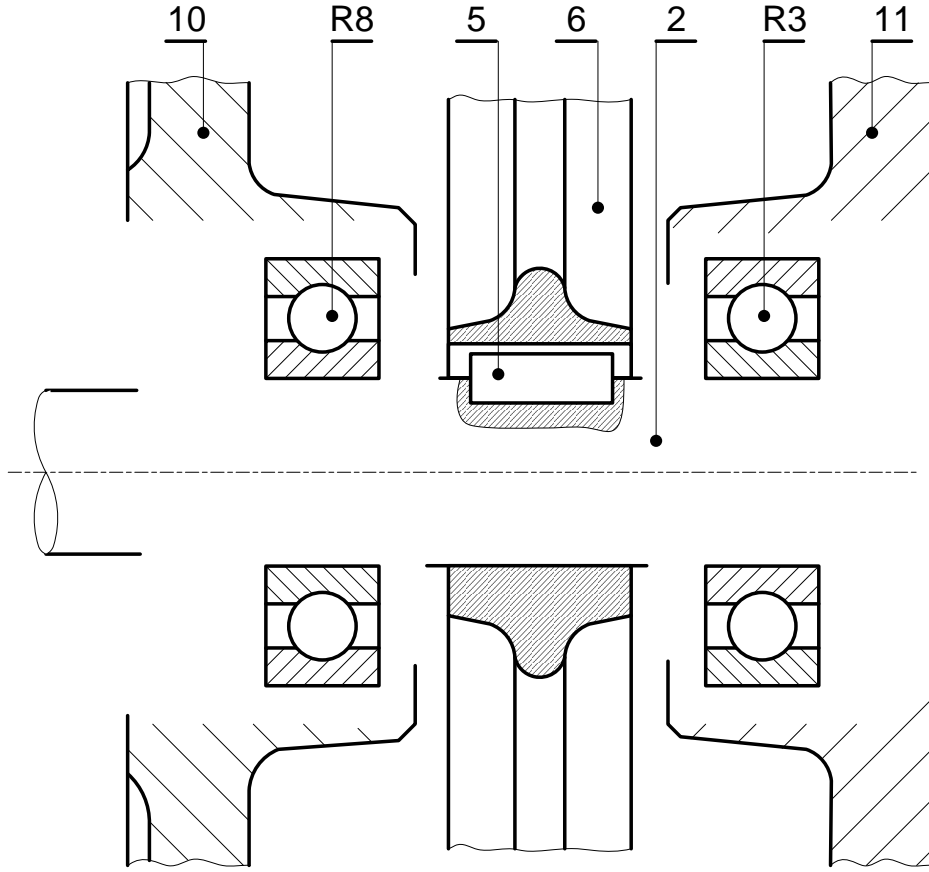
2 نشبه العمود (2) إلى رافدة ذات مقطع دائري مملوءة طولها $L = 160 \text{ mm}$ ، و قطرها d هي خاضعة للالتواء البسيط بعزم التواء $M_t = 12,8 \text{ N.m}$. هذا العمود من الصلب ذو مقاومة تطبيقية للانزلاق $R_{pg} = 20 \text{ N/mm}^2$ حيث المقاس المطاطي العرضي $G = 8000 \text{ N/mm}^2$ -1-2 احسب القطر الأدنى d للعمود لكي يقاوم بكل أمان .

2-2- احسب الزاوية النسبية للالتواء للسطحين النهائيين للعمود

2-1: التحليل البنوي: 1- الدراسة التصميمية الجزئية:

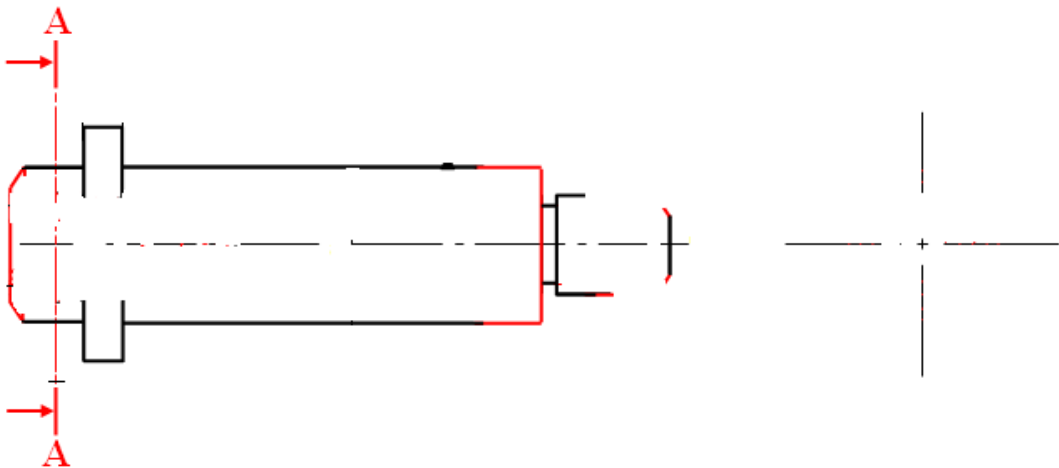
- نريد تعويض المدحرجات الحالية بمدحرجات ذات صف واحد من الكريات بتلامس نصف قطري .

- أكمل تركيب المدحرجتين مع تسجيل التوافقات و ضمان الكتامة من ناحية المدحرجة R8.



2- دراسة بيانية تعريفية جزئية:

استنادا بالرسم التجميعي أكمل الرسم التعريفي للقطعة 20 مع تسجيل الأبعاد المستخرجة من سلسلة الأبعاد ، السماحات الهندسية و الخشونة (بدون قيم) . (بمقياس 1:2)



<p>مختصر السير المنطقي للصنع</p> <p>مرحلة 200: خراطة</p> <ul style="list-style-type: none"> ▪ 201- تسوية بإنهاء مباشر لـ (2) . ▪ 202- تسوية بإنهاء مباشر لـ (3) . ▪ 203- خرط وتسوية بإنهاء مباشر لـ (4) و (5) . <p>مرحلة 300: خراطة</p> <ul style="list-style-type: none"> ▪ 301- تسوية بإنهاء مباشر لـ (1) . ▪ 302- تجويف باستقراب، نصف إنهاء و إنهاء لـ 7. 	<p>الرسم التعريفي للقطعة 23</p> <p>الخشونة العامة: Ra 3.2/ Ra 1.6/</p> <table border="1" style="float: right;"> <tr> <td>7</td> <td>⊙</td> <td>∅ 0.05</td> <td>5</td> </tr> <tr> <td>1</td> <td>//</td> <td>0.05</td> <td>2</td> </tr> <tr> <td>5</td> <td>⊥</td> <td>∅ 0.1</td> <td>4</td> </tr> </table> <table border="1" style="margin-top: 10px;"> <tr> <td>5</td> <td>⊙</td> <td>0.05∅</td> <td>B2</td> </tr> </table>	7	⊙	∅ 0.05	5	1	//	0.05	2	5	⊥	∅ 0.1	4	5	⊙	0.05∅	B2
7	⊙	∅ 0.05	5														
1	//	0.05	2														
5	⊥	∅ 0.1	4														
5	⊙	0.05∅	B2														

استنادا إلى الرسم التعريفي للقطعة (23) و السير المنطقي لصنعه:

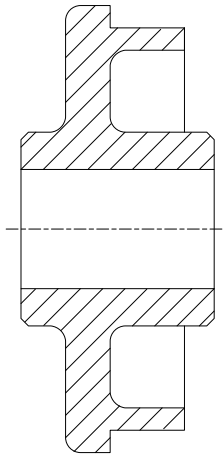
1- استخراج أبعاد الاتصال بالخام :

..... -
..... -

2- نريد تشغيل السطحين (4) و (5) .

- عين السطوح المشغلة بخط سميك و بأرقامها المناسبة .
- مثل أداة القطع المناسبة .
- مثل الوضعية الايزوستاتية للقطعة (الوضعية السكونية) .

سجل أبعاد الصنع على الرسم (مع الحساب)



Cf1 = ، Cf2 =

3- أكمل الجدول من أجل تشغيل السطحين 4 و 5.

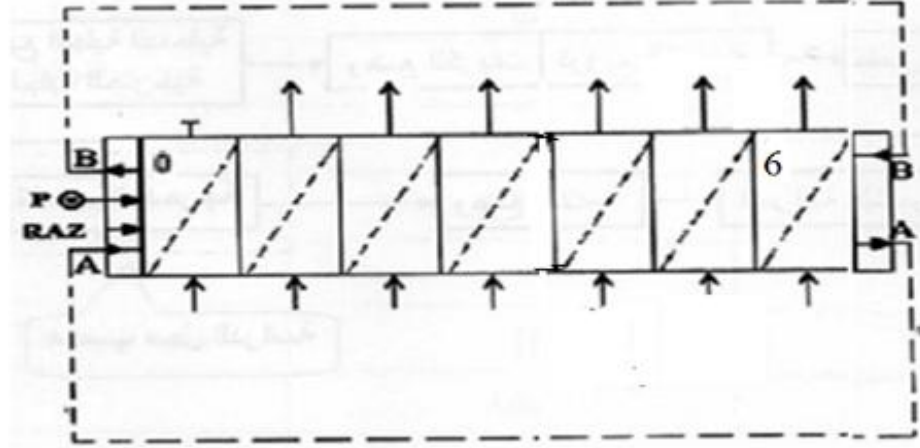
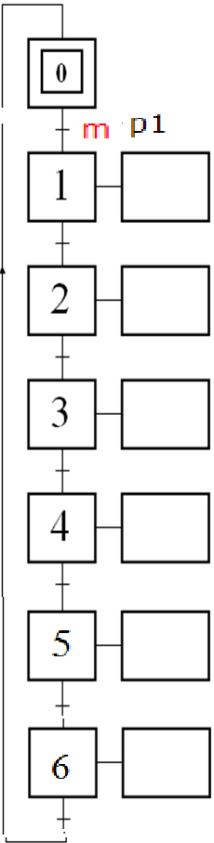
أداة المراقبة	أداة القطع	شروط القطع				تعيين العمليات	الرقم
		Vf mm/mn	f mm/tr	N tr/min	Vc m/mn		
			0.2		22		

بج) آليات

الجزء الأول :

1- انجز القرافسات (م.ت.م.ن) مستوى 2 الخاص بنظام لشحن قارورات الغاز

2- اتمم المعقب الهوائي لسير النظام الآلي:



الجزء الثاني :

1- لدينا جدول الحقيقة التالي الممثل أدناه والذي يتمثل في المتغيرات الدخول

و المتغير الخروح S حيث :

- استخرج من الجدول المعادلة S

S =

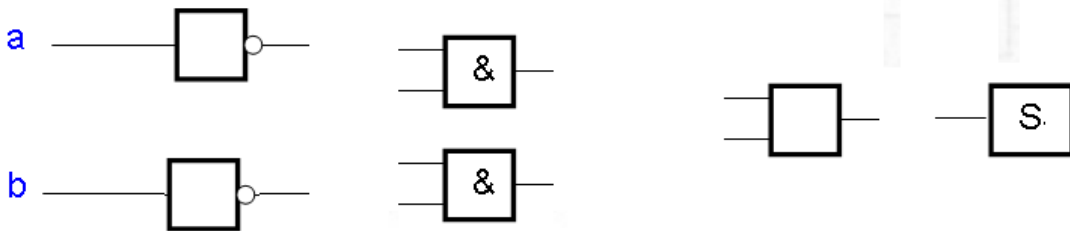
- قم باختزال هذه المعادلة بطريقة جدول كارنوغ

	a b	00	01	11	10
c					
0					
1					

S	c	b	a
0	0	0	0
1	0	0	1
1	0	1	0
0	0	1	1
0	1	0	0
1	1	0	1
1	1	1	0
0	1	1	1

S =

2- اذا كانت المعادلة S هي: $S = \bar{a}b + a\bar{b}$ * استخرج لوجيفرام الخاص بتركيب هذه المعادلة S



الجزء الثالث:

- قم بتحويل العدد 18 إلى النظام الثنائي : $18_{10} = (\dots)_{2}$

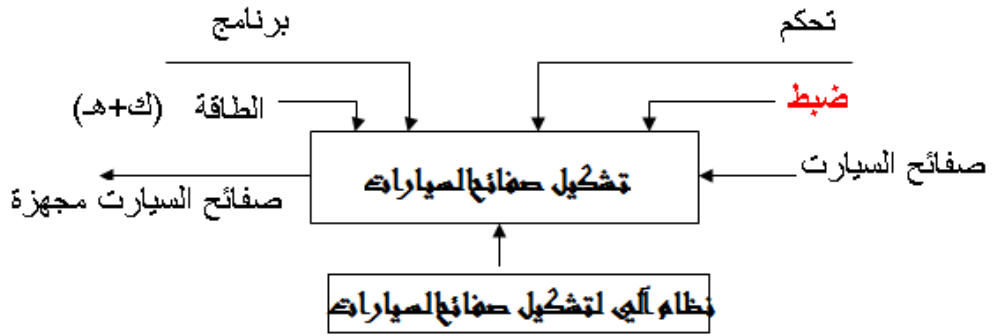
نظام آلي لتشكيل صفائح السيارات

أ - الدراسة الانشاء

1. التحليل الوظيفي :

1.1 - ماهي الوظيفة الإجمالية للجهاز A-0 ؟

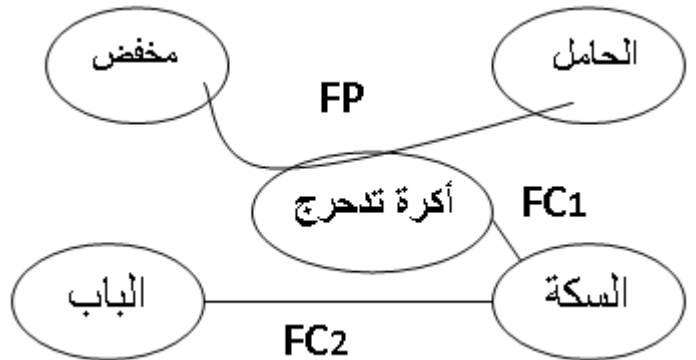
0.9 نقطة



0.6 نقطة

رمز الوظيفة	صياغة الوظيفة
FP	توجيه الباب بحركة مستقيمة (آليا)
FC1	حمل الاكورة من الاسفل وتوجيهه
FC2	سهولة فتح وغلق الباب وتوجيهه

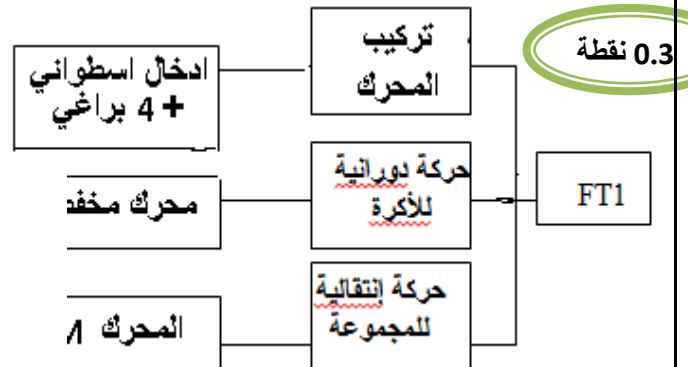
2-1 أتمم المخطط التجميعي للمنتوج (أكرة التدرج) .
بوضع مختلف الوظائف ثم صياغتها داخل جدول:



4-1 أتمم جدول الوصلات الحركية التالي: 0.9 نقطة

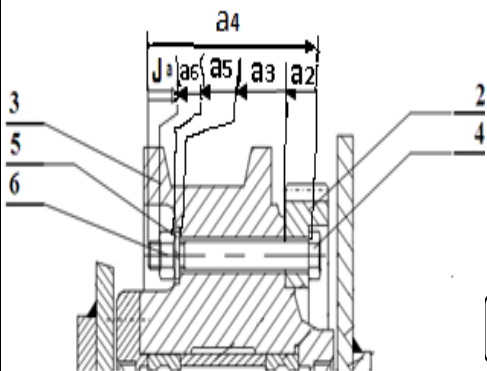
القطع	اسم الوصلة	رمزها	الوسيلة
2/3	اندماجية		برغي+صامولة
7/3	اندماجية		براغي
12/3	محورية		مدرجات BC

3-1 أذكر الحلول التكنولوجية التي تحقق الوظائف التقنية لـ FT1 على مخطط FAST لوظيفة خدمة المنتج :



0.8 نقطة

0.5 نقطة



الصفحة 10\1

0.2 نقطة

6-1 التحديد الوظيفي للأبعاد:

1-6-1 ماهي وظيفة الشرط a؟

ضمان تثبيت العجلة المسننة (2) على الاكورة (3)
بواسطة العنصر (4) البرغي والصامولة (6)

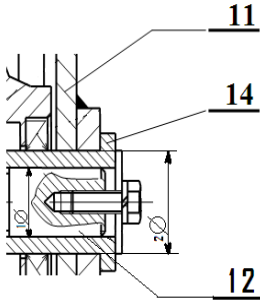
$$J_a = a_4 - (a_2 + a_3 + a_5 + a_6)$$

0.3 نقطة

$$J_a \min = a_4 \min - (a_2 + a_3 + a_5 + a_6) \max \quad / \quad J_a \max = a_4 \max - (a_2 + a_3 + a_5 + a_6) \min$$

3-6-1 حساب التوافقات:

* لدينا العمود 12 مركب في الغمد 14 بالتوافق $\emptyset 1$
و الغمد 14 مركب في الهيكل 11 بالتوافق $\emptyset 2$
سجل على الجدول التوافقات المناسبة:



1.6 نقطة

القطر	التوافق	نوعه
$\emptyset 1$	H7p6	بخلوص
$\emptyset 2$	H7m6	بالشد

الوسادات تُركب دائما وأبدا بالشد على الجوف بتوافق H7m6 في حالة أقطار صغيرة ومتوسطة مثلا (mm 20) و H7p6 في حالة أقطار كبيرة مثلا (mm 60) وتُركب على العمود بخلوص توافقه هو H7f6 وليس H7g6، لأن f6 فيه خلوص كاف لإحداث احتكاك دون تآكل، ومنه جاءت كلمة Frottement (احتكاك)، فالحرف الأول هو f، وليس g.....

$$Z_1 = d_1/m \Leftrightarrow Z_1 = 54/3 \Leftrightarrow Z_1 = 18$$

$$Z_2 = d_2/m \Leftrightarrow Z_2 = 222/3 \Leftrightarrow Z_2 = 74$$

$$a = (d_1 + d_2)/2 \Leftrightarrow a = (54 + 222)/2 ; a = 138 \text{ mm}$$

2- أحسب النسبة r_{1-2} :

$$r_{1-2} = N_2/N_1 = d_1/d_2 \Leftrightarrow r_{1-2} = 54/222$$

$$\Leftrightarrow r_{1-2} = 9/37 \Leftrightarrow r_{1-2} = 0.24$$

3- أحسب النسبة الكلية للمخفض:

$$R_G = r \times r_{1-2} \Leftrightarrow R_G = 0.5 \times 0.24 \Leftrightarrow R_G = 0.12$$

4- أحسب سرعة الخروج N_3 :

$$R_G = N_3/N_1 \Leftrightarrow N_3 = R_G \times N_1$$

$$\Leftrightarrow N_3 = 0.12 \times 750 \Leftrightarrow N_3 = 91.22 \text{ tr/min}$$

0.4 نقطة

دراسة المسننات:

1- حساب مميزات الترس (1) والمسنن (2):

$r_{1,2}$	a	d	Z	m	
0.24	138	54	18	3	(1)
		222	74		(2)

0.2 نقطة

0.2 نقطة

8-1- مقاومة المواد:

نعتبر المحور (12) عارضة مدمجة خاضعة للقوى الناظرية

$$\|A\| = 500 \text{ و } \|B\| = 800 \text{ ن}$$

1- ادرس تغيرات الجهود القاطعة

ثم ارسم المنحنى البياني للجهود القاطعة

المنطقة [AB] $0 \leq x \leq 35$

$$T_1 = -A = -500 \text{ N}$$

المنطقة [BC] $35 \leq x \leq 62$

$$T_2 = -A + B = -500 + 800 = 300 \text{ N}$$

2- ادرس تغيرات عزوم الانحناء ثم ارسم

المنحنى البياني لعزوم الانحناء

المنطقة [AB] $0 \leq x \leq 35$

$$M_f = B \cdot x \rightarrow \begin{cases} x = 0 \rightarrow M_f = 0 \text{ N.m} \\ x = 35 \rightarrow m_f = 17,5 \text{ N.m} \end{cases}$$

المنطقة [BC] $35 \leq x \leq 62$

$$x = 62 \rightarrow M_f = 9,4 \text{ N.m} \quad |M_f = B \cdot x - c(x - 35)|$$

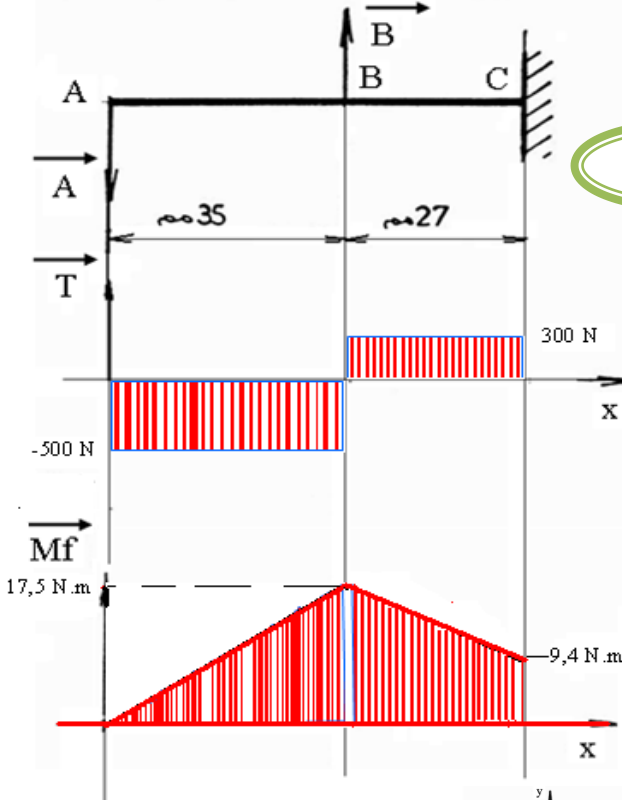
0.2 نقطة

2-3 مقطع العارضة حسب الشكل المقابل

احسب العزم التربيعي بالنسبة للمحور

$$I_{GZ} = \frac{22 \cdot 18^3}{12} - \frac{10 \cdot 18^3}{12} = \frac{18(22-10)^3}{12} = 5832 \text{ mm}^2$$

السلم: القوى: 10 مم ← 200 ن، العزوم: 10 مم ← 10 مم³ ن



0.5 نقطة

0.4 نقطة

0.4 نقطة

2- التحليل البنوي :

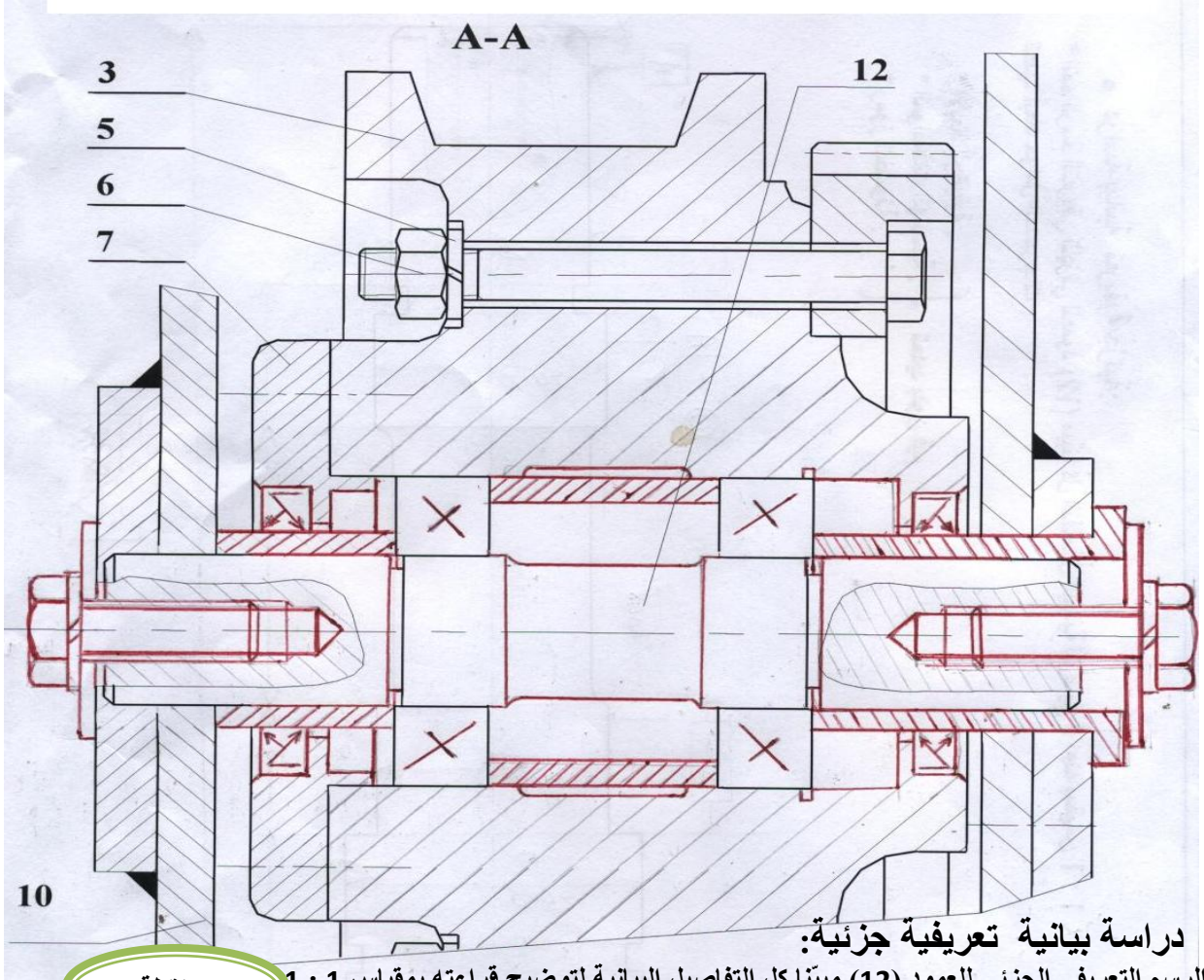
أ - الدراسة البيانية التصميمية الجزئية

4×0.3 نقطة

2×0.6 نقطة

لتحسين الجهاز و جعله في أحسن وظيفة نقترح التعديلات التالية :

- ✓ الوصلة المتمحورة بين 12 و 3 بمدحرجات ذات دحاريح مخروطية (35 × 72 × 18,25)
- ✓ وضع من الجهة اليسرى غطاء .
- ✓ تحقيق الكتامة من الجهتين بفاصلين للكتامة ذات شفتين طراز AS 35×62×7 .
- ✓ تحقيق وصلة إندماجية بين { 12 \ 10 } و { 12 \ 11 } بحلقة إستناد خاصة (D=40 , d=12 , e=5) و حلقة كبح نوع " قراوير " W12 و برغي ذو رأس سداسي ملولب كليا M12 x28 -6,8 .



• دراسة بيانية تعريفية جزئية:

0.4 نقطة

* أتمم الرسم التعريفي الجزئي للعمود (12) مبيّنا كل التفاصيل البيانية لتوضيح قراءته بمقياس 1 : 1

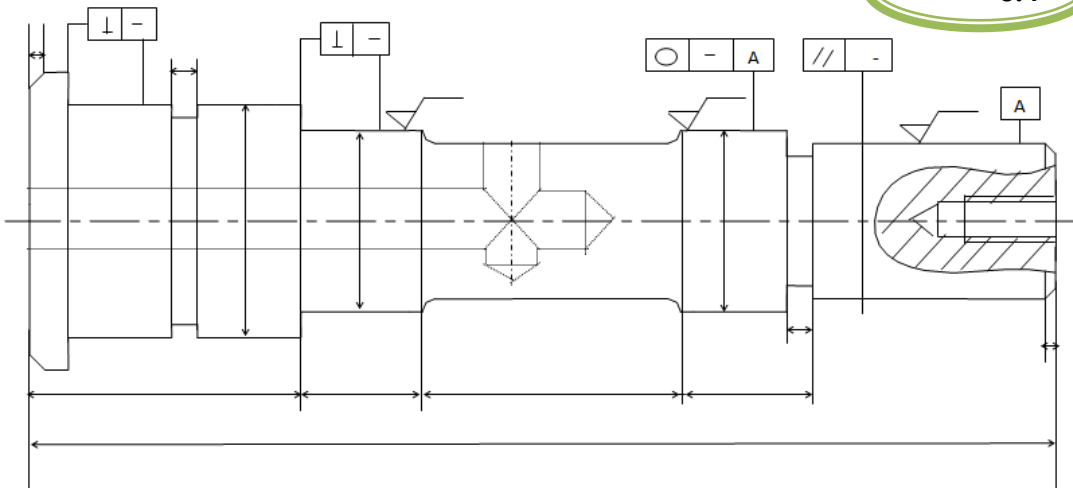
تحديد أبعاد حوامل المدحرجات

0.4 نقطة

* الأبعاد الوظيفية .
* مواصفات الهندسية
* رموز الخشونة .

0.4 نقطة

0.4 نقطة



[Ra3.2]

×	تنقيب	تقريب	×	خرط
---	-------	-------	---	-----

1- بإستعمال (×) اختر الوحدات المناسبة حسب شكل الغطاء

2- مستعينا بأرقامه أشكالاً، السطح، تب هذه العمليات حسب الاعداد المناسبة

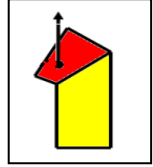
الوحدة	التقريب	الوحدة	الخرطة
{ 8 }	{ 5 4 3 2 1 }	{ 7 6 }	

0.4 نقطة

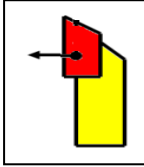
3- اعط اسم كل عملية حسب شكل السطوح: 4- اعط اسم و شكل الادوات لإنجاز ① و ②

السطح 1 : اسم الأداة: أداة خرط منحنية

①..تسوية.. ⑤..+..⑥...تبييت



شكل الأداة



السطح 2 : اسم الأداة: أداة سكين

شكل الأداة

② خرط طولي ⑦.....تشطيف داخلي

0.5 نقطة

⑧..تنقيب

0.4 نقطة

5- اعط اسم الجهاز المناسب لمراقبة السطح ② $\phi 75_{-0.029}^{-0.10} = \phi 75g6$

0.1 نقطة معيار أو ميكرومتر خارجي

6- عقد المرحلة

عقد المرحلة		المجموعة : أكتر التخرج
رقم المرحلة : 200	القطعة : الترس (1)	الصفحة:
المنصب : خرطة	المادة : 42Cr Mo 12	التاريخ:
الألة : مخرطة متوازية	البرنامج : 10 قطع/شهر	الرقم:
حامل القطعة : تركيب خرطة		
- رسم المرحلة		
- معلومات الصنع :		
جدول تسلسل المنتقي	السكونية	0.35 نقطة
6x0.1 نقطة	ابعاد الصنع	0.25 نقطة
	0.1 نقطة	

0.1 نقطة

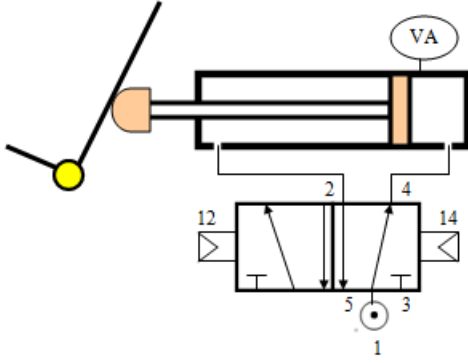
0.1 نقطة

3x0.4 نقطة

3x0.4 نقطة

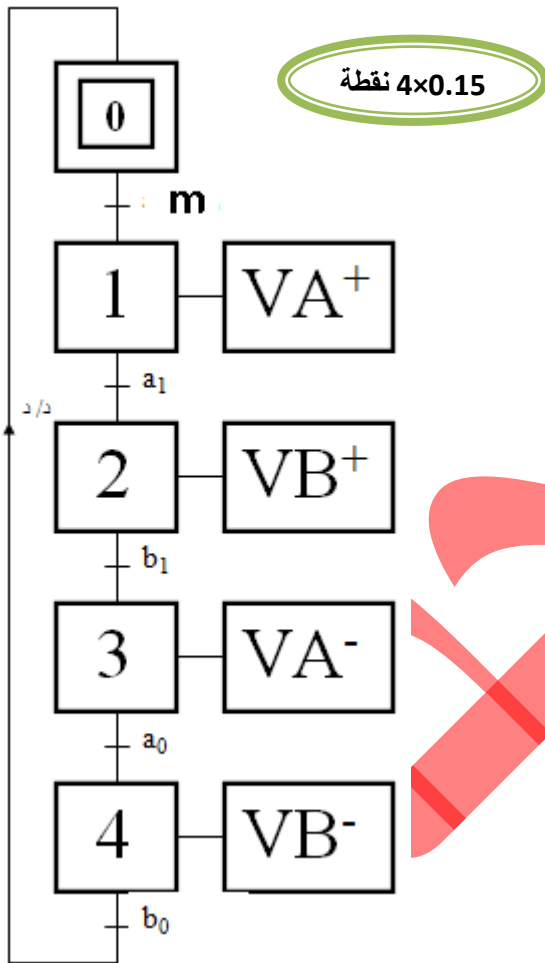
بج) آليات

1- اكمل ربط الدافعة VA بموزع 2 / 5 ثنائي الاستقرار
بتحكم هوائي (مع كتابة ارقام المنافذ)



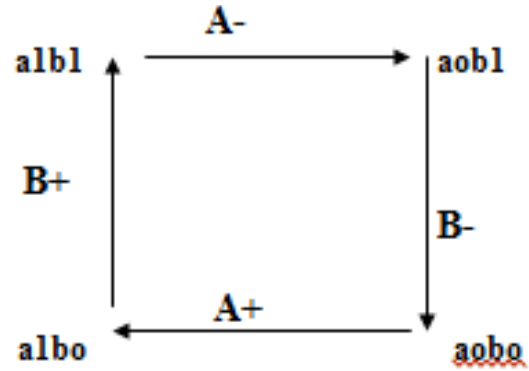
0.4 نقطة

2- انجز القرافسات (م.ت.م.ن) مستوى 2



4x0.15 نقطة

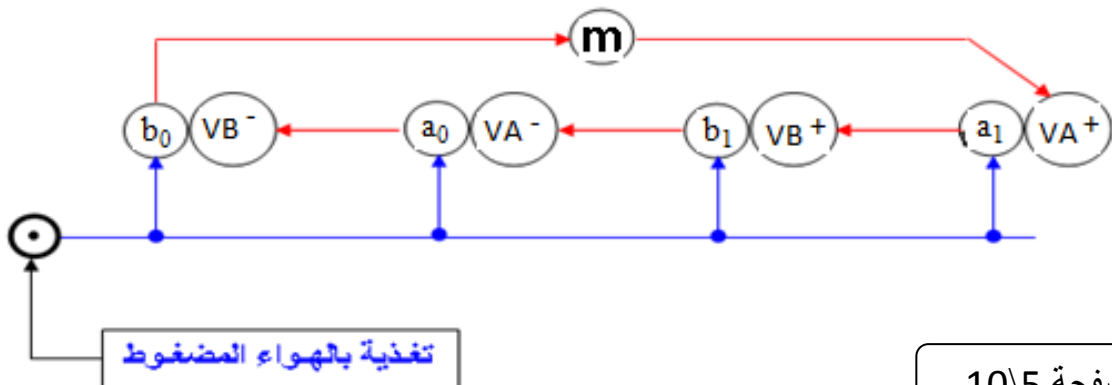
3- شكل (المخطط) الدورة :



0.5 نقطة

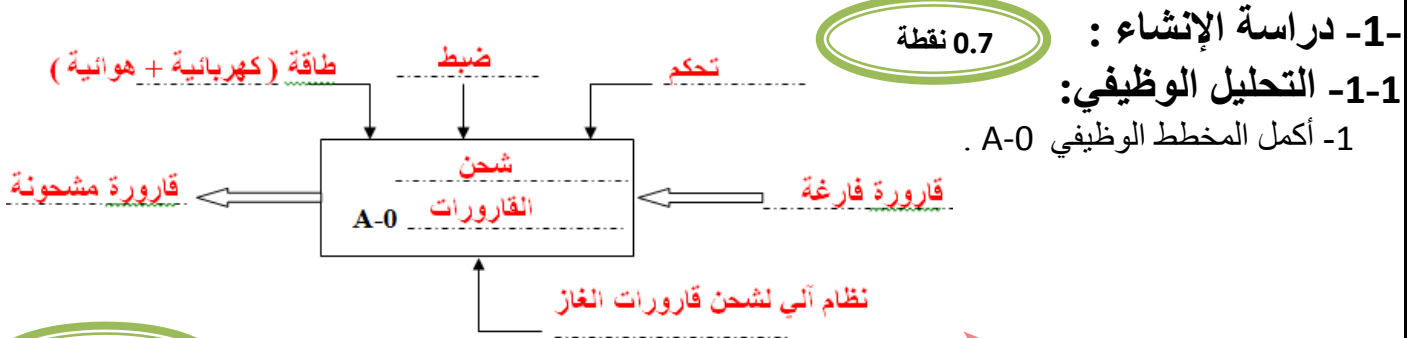
برنامج الدورة

0.7 نقطة



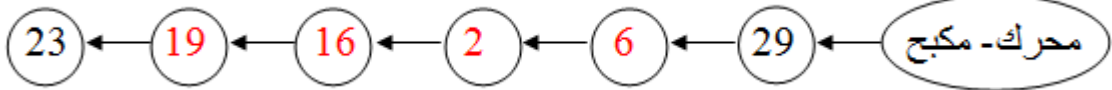
الصفحة 10\5

نظام آلي لشحن قارورات الغاز



0.4 نقطة

2- أكمل الرسم التخطيطي للدورة الوظيفية:

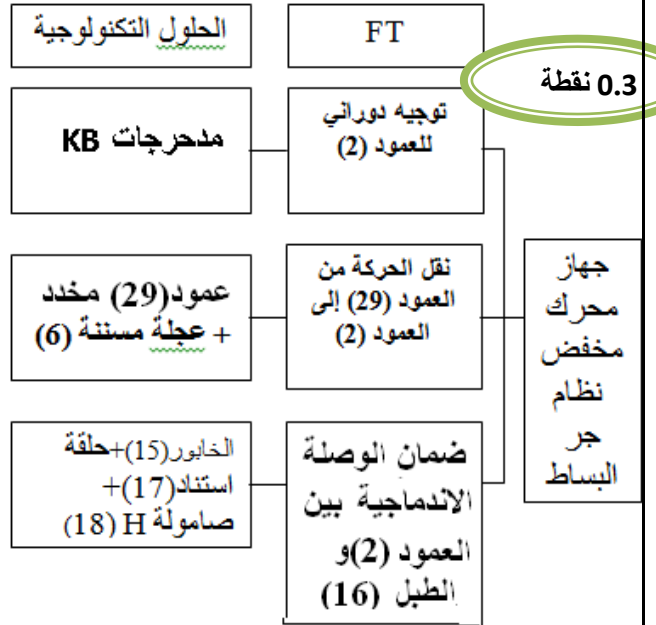


4- أكمل جدول الوصلات التالية:

3- دراسة الوظيفية الأساسية (نقل الحركة مع تخفيضها):

1.5 نقطة

الوسيلة	رمز الوصلة	اسم الوصلة	القطع
خابور + استنادين		اندماجية	2 / 6
مدحرجات (3) و (8)		متمحورة	(28-1-11-10) / (6-8-3-2)
خابور + استناد + صامولة		اندماجية	2/16
وسادات (24) و (25)		متمحورة	(14-20) / (25-24-23)
برغي (22)		اندماجية	20 / 14



5- أكمل الرسم التخطيطي الحركي : 6- ما وظيفة العنصرين (3) و (8) ؟ التوجيه الدوراني للعمود (2) بالنسبة ل

0.2 نقطة

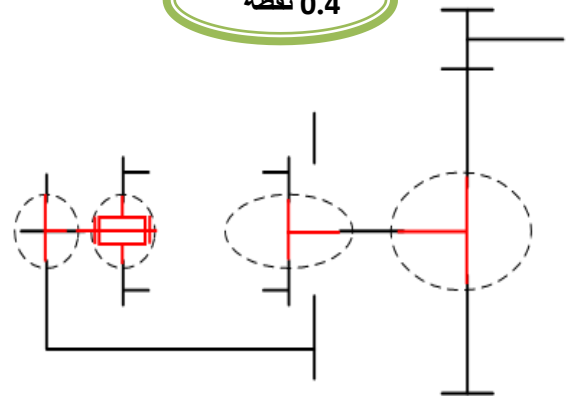
(10) و (11) .

0.4 نقطة

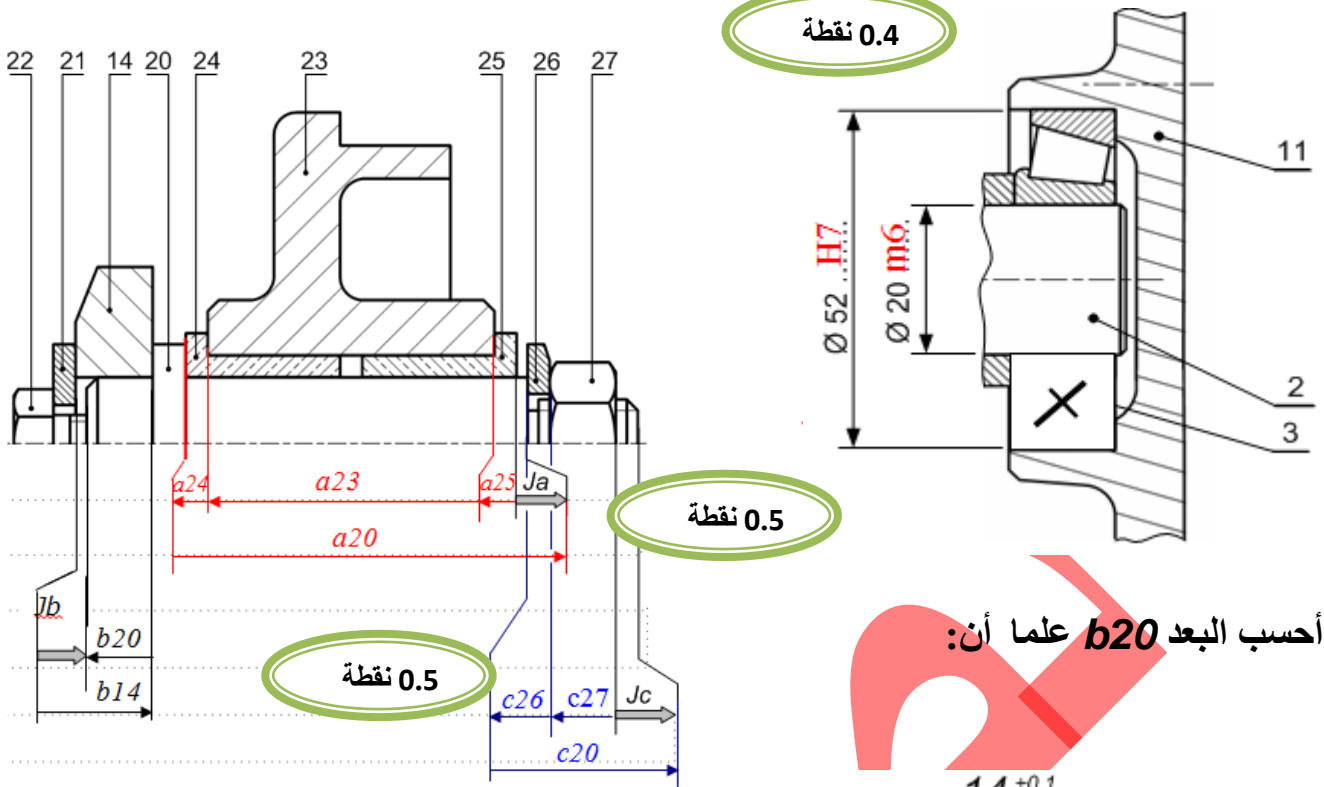
7- ما وظيفة العنصر (30) ؟ ضبط خلوص الاشتغال

للمدحرجات ذات دحارج مخروطية (3) و (8) .

0.2 نقطة



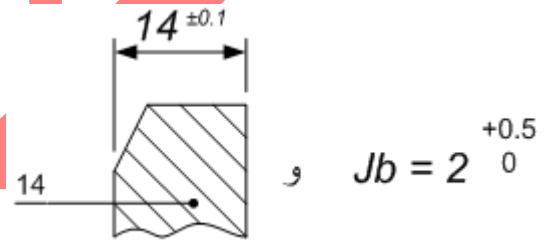
8- ضع على الرسم التوافقات الخاصة بالجلبتين الداخلية والخارجية. 9- أنجز سلسلة الأبعاد الخاصة بالشروط Jc و Ja .



10- أحسب البعد $b20$ علما أن:

$$b20 \min = b14 \max - Jb \max = 14.1 - 2.5 = 11.6$$

$$b20 \max = b14 \min - Jb \min = 13.9 - 2 = 11.9$$



$$b20 = 12^{+0.1}_{-0.4}$$

نقطة 0.5

نقطة 0.5

11- أحسب التوافق $\varnothing 20 H7f6$ ثم حدد نوعه

خلوص أقصى = البعد الأقصى للجوف - البعد الأدنى للعمود

$$0.054 = 19.967 - 20.021 = \text{خلوص أقصى}$$

خلوص أدنى = البعد الأدنى للجوف - البعد الأقصى للعمود

نوع التوافق: توافق بالخلوص

$$0.02 = 19.98 - 20 = \text{خلوص أدنى}$$

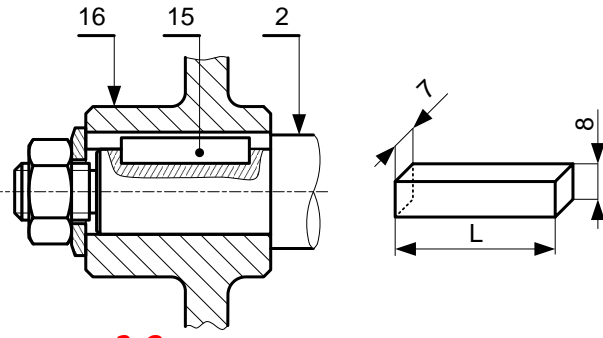
12- حساب مميزات المسننات:

أكمل جدول المميزات الخاصة بالمسننات الأسطوانية ذات الأسنان القائمة (6) و (29):

N (tr/mn)	r_{29-6}	d_f	d_a	h	Z	d	m	
$N_{29} = \frac{N6}{r_{29-6}}$	$r_{29-6} = \frac{d_{29}}{d6}$	$d_f = d - 2.5m$	$d_a = d + 2mh = 2.25.m$		$Z = \frac{d}{m} \cdot d = m.Z$			العلاقات
3000	1	11	20	4.5	8	16	2	(29)
300	10	155	164		8	160		(6)

نقطة 0.9

13- مقاومة المواد :



- (1) يتم نقل مزدوجة مقدارها $C=50 \text{ Nm}$ من العمود (2) إلى طبل البساط (16) باستعمال خابور متوازي (15) ذو التعيين $7 \times 8 \times L = A$ يعطى قطر العمود $\varnothing 24$ ، يصنع الخابور من صلب مقاومته التطبيقية للانزلاق (القص) $R_{pg} = 20 \text{ N/mm}^2$
- 13-1- أحسب طول الخابور اللازم لنقل هذه المزدوجة.

$$T = \frac{2 \cdot C}{d} \quad T \text{ (جهد مماسي)}$$

0.5 نقطة

$$L \geq \frac{d}{29,76} \text{ mm}$$

$$\tau \leq R_{pg} \implies \frac{T}{S} \leq R_{pg}$$

$$L = 30 \text{ mm}$$

$$\frac{T}{7 \cdot L} \leq R_{pg} \implies L \geq \frac{T}{7 \cdot R_{pg}} \implies L \geq \frac{2C}{7 \cdot R_{pg} \cdot d}$$

- (2) نشبه العمود (2) إلى رافدة ذات مقطع دائري مملوءة طولها $L = 160 \text{ mm}$ ، و قطرها d هي خاضعة للالتواء البسيط بعزم التواء $M_t = 12,8 \text{ N.m}$. هذا العمود من الصلب ذو مقاومة تطبيقية للانزلاق $R_{pg} = 20 \text{ N/mm}^2$ حيث المقاس المطاطي العرضي $G = 8000 \text{ N/mm}^2$
- 2-1- احسب القطر الأدنى d للعمود لكي يقاوم بكل أمن $R_{pg} \geq M_t / I_o/v$ avec $I_o/v = \pi d^3 / 16$

0.4 نقطة

$$d \geq \sqrt[3]{\frac{16 \times 12,8 \times 10^3}{\pi \times 20}}$$

$$d \geq 14,8 \text{ mm}$$

$$d_{\min} = 14,8 \text{ mm}$$

- 2-2- احسب الزاوية النسبية للالتواء للسطحين النهائيين للعمود

$$M_t = G \cdot \theta \cdot I_o \text{ avec } \theta = \alpha / L$$

0.4 نقطة

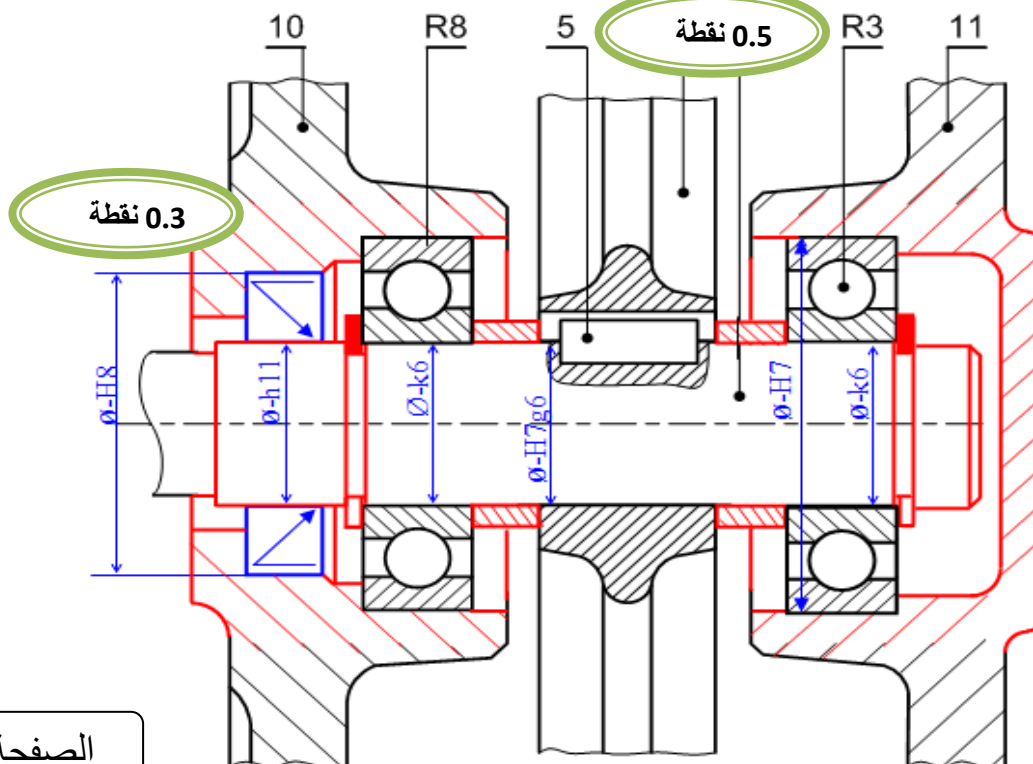
$$\alpha = (12,8 \cdot 10^3 \times 160 \times 32) / (80000 \times \pi \times 14,8^4)$$

$$\alpha = 5,43 \cdot 10^{-3} \text{ rd}$$

- ب - التحليل البنوي: 1- نريد تعويض المدرجات ذات دحارج مخروطية بمدرجات من طراز RC

6x0.3 نقطة

أكمل تركيب المدرجتين مع تسجيل التوافقات و ضمان الكتامة من ناحية المدرجة R8.



0.3 نقطة

0.5 نقطة

0.6 نقطة

2- أكمل الرسم التعريفي للمحور 20 مع تسجيل الأبعاد المستخرجة من سلسلة الأبعاد (بدون قيم)، السماحات الهندسية

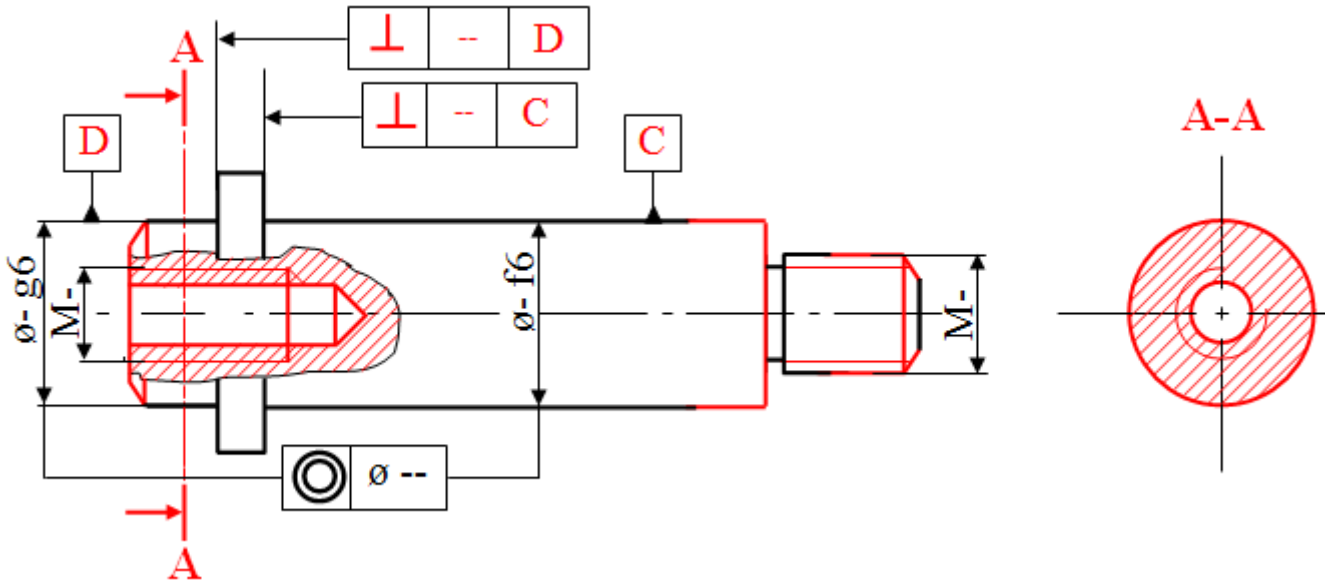
0.8 نقطة

الخشونة. (سلم 1:2)

0.4 نقطة

0.6 نقطة

0.5 نقطة



2- دراسة التحضير :

تكنولوجيا وسائل الصنع (أ)

الرسم التعريفي للقطعة 23

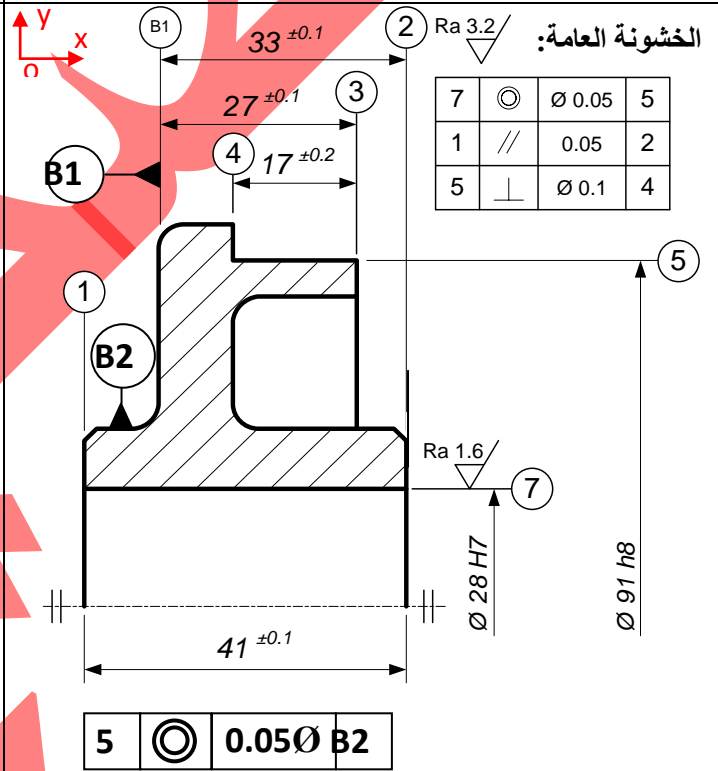
مختصر السير المنطقي للصنع

مرحلة 200: خراطة

- 201- تسوية بإنهاء مباشر لـ (2) .
- 202- تسوية بإنهاء مباشر لـ (3) .
- 203- خراط و تسوية بإنهاء مباشر لـ (4) و (5) .

مرحلة 300: خراطة

- 301- تسوية بإنهاء مباشر لـ (1) .
- 302- تجويف باستقراب، نصف إنهاء و إنهاء لـ 7



أ- استنادا إلى الرسم التعريفي للقطعة (23) و السير المنطقي لصنعه :

2- نريد تشغيل السطحين (4) و (5) .

1- استخراج أبعاد الاتصال بالخام :

- عين السطوح المشغلة بخط سميك و بأرقامهما المناسبة
- مثل أداة القطع المناسبة
- مثل الوضعية الايزوستاتية للقطعة (الوضعية السكونية)
- سجل أبعاد الصنع على الرسم (مع الحساب)

• $ov : \text{◎} \text{∅} 0.05$

• $ox : 33 \pm 0.1, 27 \pm 0.1$

• $oz : \text{◎} \text{∅} 0.05$

0.3 نقطة

1 نقطة

$$R_{max} = E_{max} - Cf1 \min \Rightarrow Cf1 \min = E_{max} - R_{max} = 9,9$$

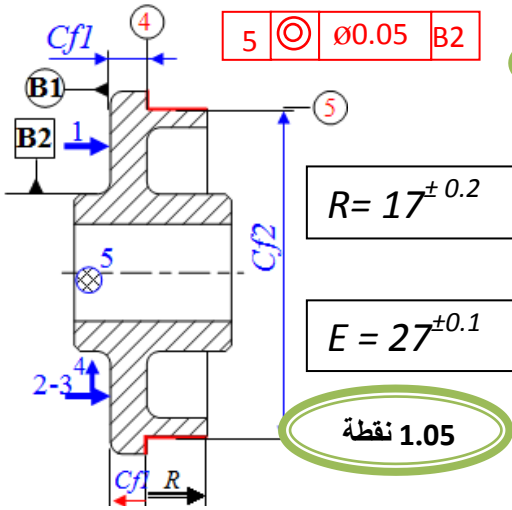
$$Cf1 \max = E_{min} - R_{min} = 10,1$$

$$Cf1 = 10^{\pm 0.1}$$

$$Cf2 = \text{∅} 91h8$$

3 - أكمل الجدول من أجل تشغيل السطحين 4 و 5.

6×0.15 نقطة



الرقم	تعيين العمليات	شروط القطع			
		Vf mm/mn	f mm/tr	N tr/min	Vc m/mn
203	إنجاز سندان (4-5) Cf1=10±0.1 Cf2=∅ 9.1h8 5 ∅0.05 B2	15,4	0.2	77	22

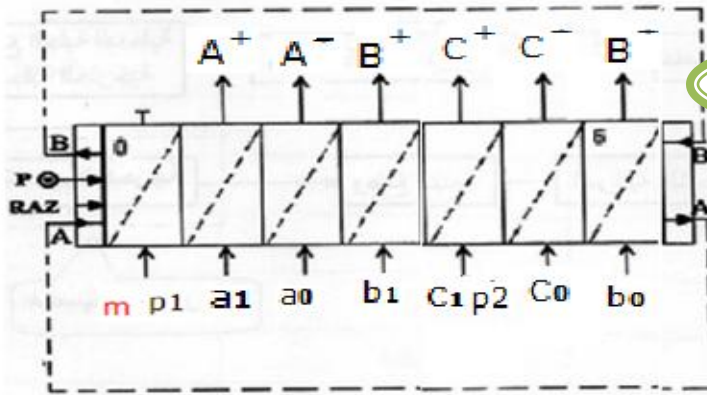
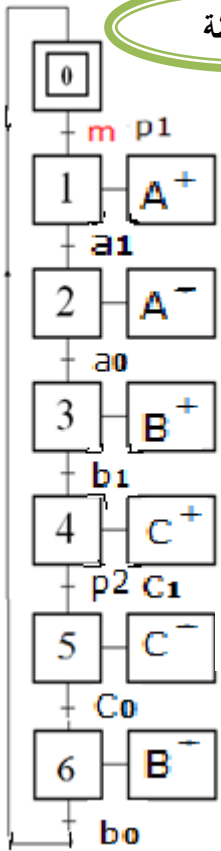
3- دراسة الآليات:

الجزء الأول:

مستوى 2 (م.ت.م.ن)

- 1- إنجاز القرافسات (م.ت.م.ن) مستوى 2 الخاص بنظام لشحن قارورات الغاز
- 2- اتمم المعقب الهوائي لسير النظام الآلي:

6×0.1 نقطة



6×0.1 نقطة

الجزء الثاني:

1- لدينا جدول الحقيقة التالي الممثل أدناه والذي يتمثل في المتغيرات الدخول

a, b, c و المتغير الخروج S حيث

S = S1 + S2 + S3 + S4 = abc + abc + abc + abc

0.25 نقطة

قم باختزال هذه المعادلة بطريقة جدول كارنوغ

	a	b	00	01	11	10
c	0	0	0	1	0	1
	1	0	1	0	0	1

S	c	b	a
0	0	0	0
1	0	0	1
1	0	1	0
0	0	1	1
0	1	0	0
1	1	0	1
1	1	1	0
0	1	1	1

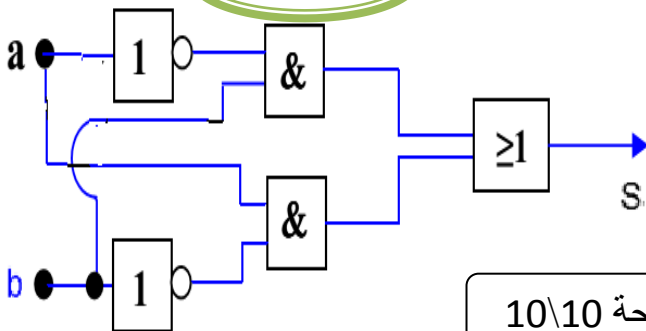
$S = S1 + S2 = \bar{a}b + a\bar{b}$

0.5 نقطة

2- اذا كانت المعادلة S هي: $S = \bar{a}b + a\bar{b}$ * استخرج لوجيغرام

0.5 نقطة

الخاص بتركيب هذه المعادلة S



الصفحة 10\10

الجزء الثالث:

قم بتحويل العدد 18 الى النظام الثنائي:

$(18)_{10} = (10010)_2$

0.5 نقطة

