

إختبار باكالوريا تجريبي في
مادة الهندسة الميكانيكية

المدة : 04 ساعة

الموضوع

الأول

الموضوع : وحدة تغليف الأوراق

يحتوي موضوع الدراسة على ملفين :

◆ الملف التقني : الوثائق (1/11 ، 2/11 ، 3/11 ، 4/11)

◆ ملف الإجابة : الوثائق (5/11 ، 6/11 ، 7/11 ، 8/11 ، 9/11 ، 10/11 ، 11/11)

ملاحظة :

- لا يسمح باستعمال أية وثيقة خارجية عن الاختبار .
- يسلم ملف الأجوبة بكامل وثائقه (5/11 ، 6/11 ، 7/11 ، 8/11 ، 9/11 ، 10/11 ، 11/11) حتى لو كانت فارغة داخل الورقة المزودة للاختبار مع كتابة الإسم و اللقب

I. الملف التقني

نريد تغليف رزم ورقية بصفة آلية . لتلبية هذا الإحتياج نقترح دراسة نظام آلي يقوم بهذا العمل بأقل تدخل يد الإنسان .

محتوى الملف: يحتوي الملف المقترح على 04 دراسات

- دراسة الإنشاء:
- دراسة مقاومة المواد:
- دراسة التحضير:
- دراسة الأليات:

1. وصف النظام:

النظام الآلي الممثل في الشكل (1) الذي هو عنصر من وحدة تغليب الورق ، يعمل على جمع أربعة رزم من الورق و تكديسها و ثم تصريفها لتوضع في صناديق . يتكون النظام من :

★ بساط T1 للآتيان بالرزم يديره محرك – مخفض Mt1

★ طاولة لرفع الرزم قصد تكديسها تقودها الدافعة C1

★ شوكتان

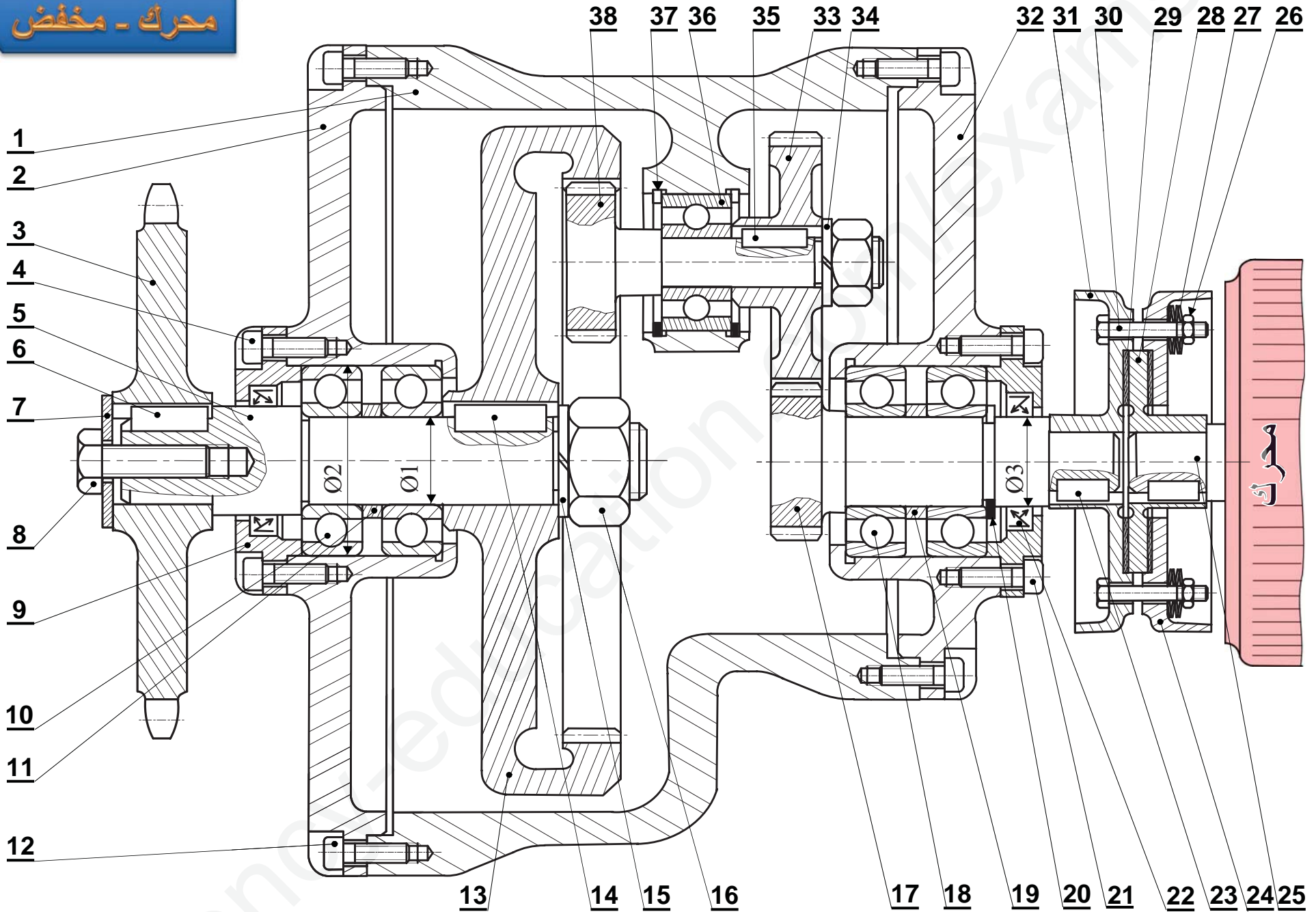
★ بساط T2 لتصريف الرزم المكدسة

2. سير النظام:

- ◆ يضع العامل رزمة الورق يدويا على البساط T₁ ثم يضغط على زر الانطلاق m .
- ◆ يدور المحرك Mt₁ لنقل رزمة الورق إلى الطاولة فيكشف على وجودها ملتقط الجوار e₁ مما يؤدي إلى ، توقف المحرك Mt₁ و خروج ساق الدافعة C لرفع رزمة الورق إلى قائم التغليف .
- ◆ الملتقط e₁ يكشف على وصول الرزمة فتنتقل عملية التغليف و التي تدوم 10 ثوان .
- ◆ بعد انتهاء مدة التغليف تنزل الطاولة وذلك بدخول ساق الدافعة C .
- ◆ نهاية نزول الطاولة يكشف عليه ملتقط e₀ ، مما يؤدي إلى دوران المحرك Mt₃ لنقل الرزمة إلى البساط T₂ .
- ◆ وصول الرزمة إلى البساط T₂ يكشف عليه الملتقط e₀ ، مما يؤدي إلى توقف المحرك Mt₃ وتنتهي الدورة

ملاحظة : في هذه الدورة لا نأخذ في الحسبان المحرك Mt₂ .

محرك - مخفض



محرك - مخفض

السلم 1 / 1

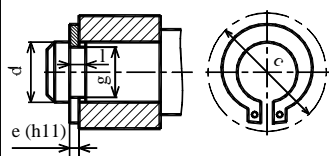
الوثيقة 11/3

30 Cr 6	عمود مسنن	1	38
	حلقة مرنة	1	37
	مدحرج BC	1	36
	خابور متوازي	1	35
	حلقة W	1	34
42 Cr Mo 4	عجلة مسننة	1	33
Al Si 10 Mg	غطاء	1	32
	صحن ايسر	1	31
	برغى	6	30
		2	29
	قرص	1	28
	حلقة بلفيل	24	27
	صامولة H	6	26
30 Cr 6	عمود محرك	1	25
	صحن ايمن	1	24
	خابور متوازي	2	23
	فاصل ذو شفاه	1	22
	برغى CCH	4	21
	حلقة مرنة	1	20
المادة	التعينيات	العدد	الرقم

S235	لجاف	1	19
	مدحرج BC	2	18
42 Cr Mo 4	عمود مسنن	1	17
	صامولة	1	16
	حلقة W	1	15
	خابور متوازي	1	14
30 Cr 6	تاج	1	13
	برغى CHc	4	12
S235	لجاف	1	11
	مدحرج BC	2	10
S235	غطاء	1	9
	برغى H	1	8
S235	حلقة مسطحة	1	7
	خابور متوازي	1	6
	عمود الخروج	1	5
42 Cr Mo 4	برغى CHc	1	4
42 Cr Mo 4	ترس	1	3
Al SI 10 Mg	غطاء	1	2
Al Si 10 Mg	هيكل	1	1
المادة	التعينيات	العدد	الرقم

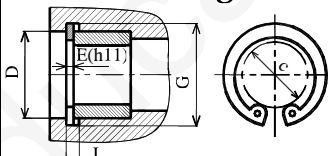
Anneaux elastiques

Pour arbre



d	e	c	l	g
10	1	17.6	1.1	9.6
12	1	19.6	1.1	11.5
14	1	22	1.1	13.4
15	1	23.2	1.1	14.3
16	1	24.4	1.1	15.2
17	1	25.6	1.1	16.2
18	1.2	26.8	1.3	17
20	1.2	29	1.3	19
25	1.2	34.8	1.3	23.9

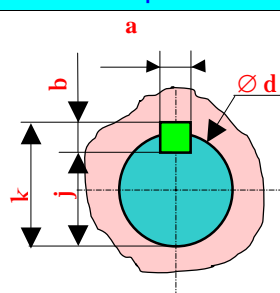
Pour al sage



D	E	C	L	G
20	1	10.6	1.1	21
25	1.2	15	1.3	26.2
30	1.2	19.4	1.3	31.4
32	1.2	20.2	1.3	33.7
35	1.5	23.2	1.6	37
40	1.75	27.4	1.85	42.5
45	1.75	31.6	1.85	47.2
47	1.75	33.2	1.85	49.5
50	2	36	2.15	53

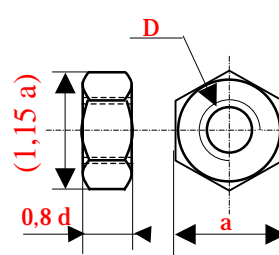
ملف الموارد

Clavettes parall les ordinaires



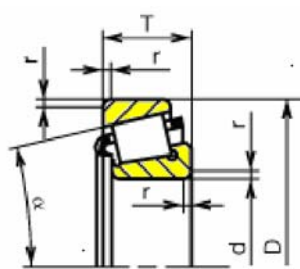
d	a	b	j	k
6 à 8 incl	2	2	d-1.2	d+1
10 à 12	3	3	d-1.8	d+1.4
12 à 17	4	4	d-2.5	d+1.8
17 à 22	5	5	d-3	d+2.3
22 à 30	6	6	d-3.5	d+2.8
30 à 38	8	7	d-4	d+3.3
38 à 44	10	8	d-5	d+3.3

Ecrous hexagonaux



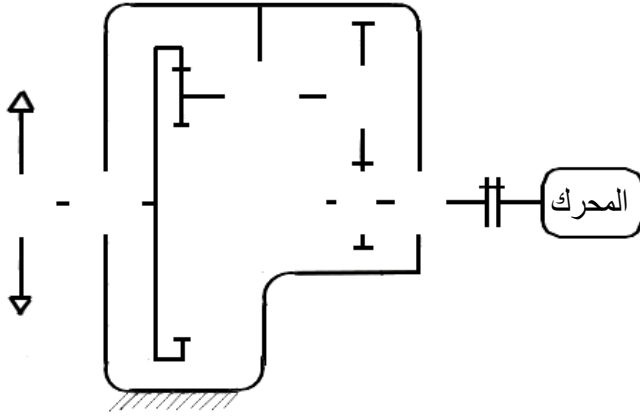
d	Pas	a	h
M 6	1	10	5.2
M 8	1.25	13	6.8
M 10	1.5	16	8.4
M 12	1.75	18	10.8
M 14	2	21	12.8
M 16	2	24	14.8
M 20	2.5	30	18
M 24	3	36	21.5
M 30	3.5	46	25.6

الطراز KB



d	D	T	r
15	42	14,25	1
17	47	15,25	1
20	52	16,25	1,5
25	62	18,25	1,5
30	72	20,75	1,5
35	80	22,75	2

(2-4-1) اتمم الرسم التخطيطي للمخفض.



(5-1) الأبعاد الوظيفية:

(1-5-1) نفرض أن التوافق بين (1) و(2) هو

$$\varnothing 110H7p6 \Rightarrow \begin{cases} 110H7 \equiv 110^{+35}_0 \\ 110p6 \equiv 110^{+59}_{+37} \end{cases}$$

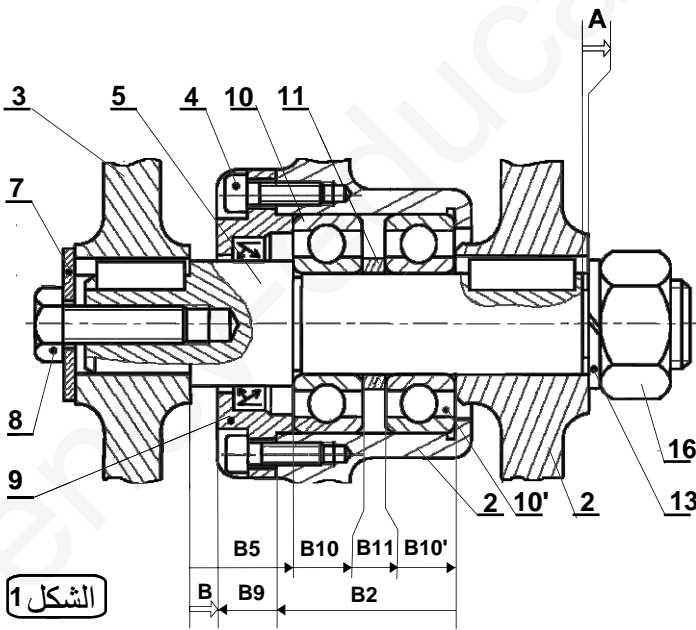
احسب نوع التوافق

Jmax=.....

Jmin=.....

نوع التوافق :

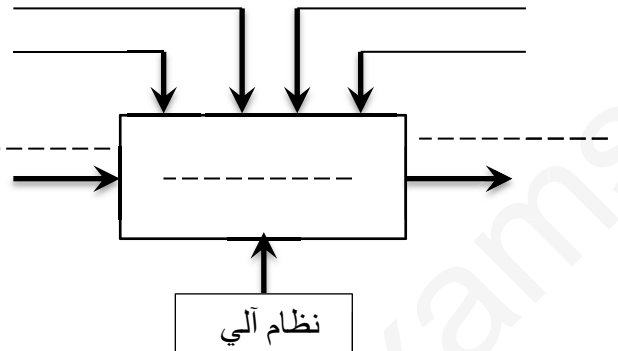
(2-5-1) أنجز سلسلة الأبعاد الخاصة بالشرط A



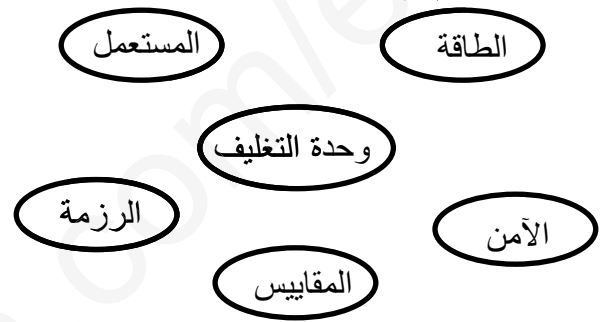
$\vec{A} = \dots\dots\dots$

(1) التحليل الوظيفي:

(1-1) اتمم الرسم الوظيفي التنازلي للنظام A-0



(2-1) اكمل مخطط الوسط المحيط للنظام ، بتخطيط الوظائف ثم قم بصيغتها داخل الجدول

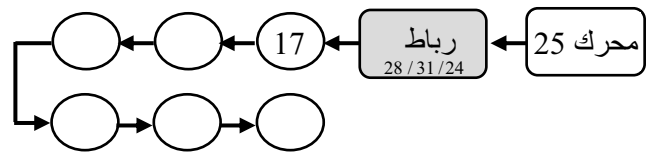


جدول الوظائف:

Fp1	

دراسة المخفض

(3-1) أتمم السلسلة الحركية للمحرك المخفض



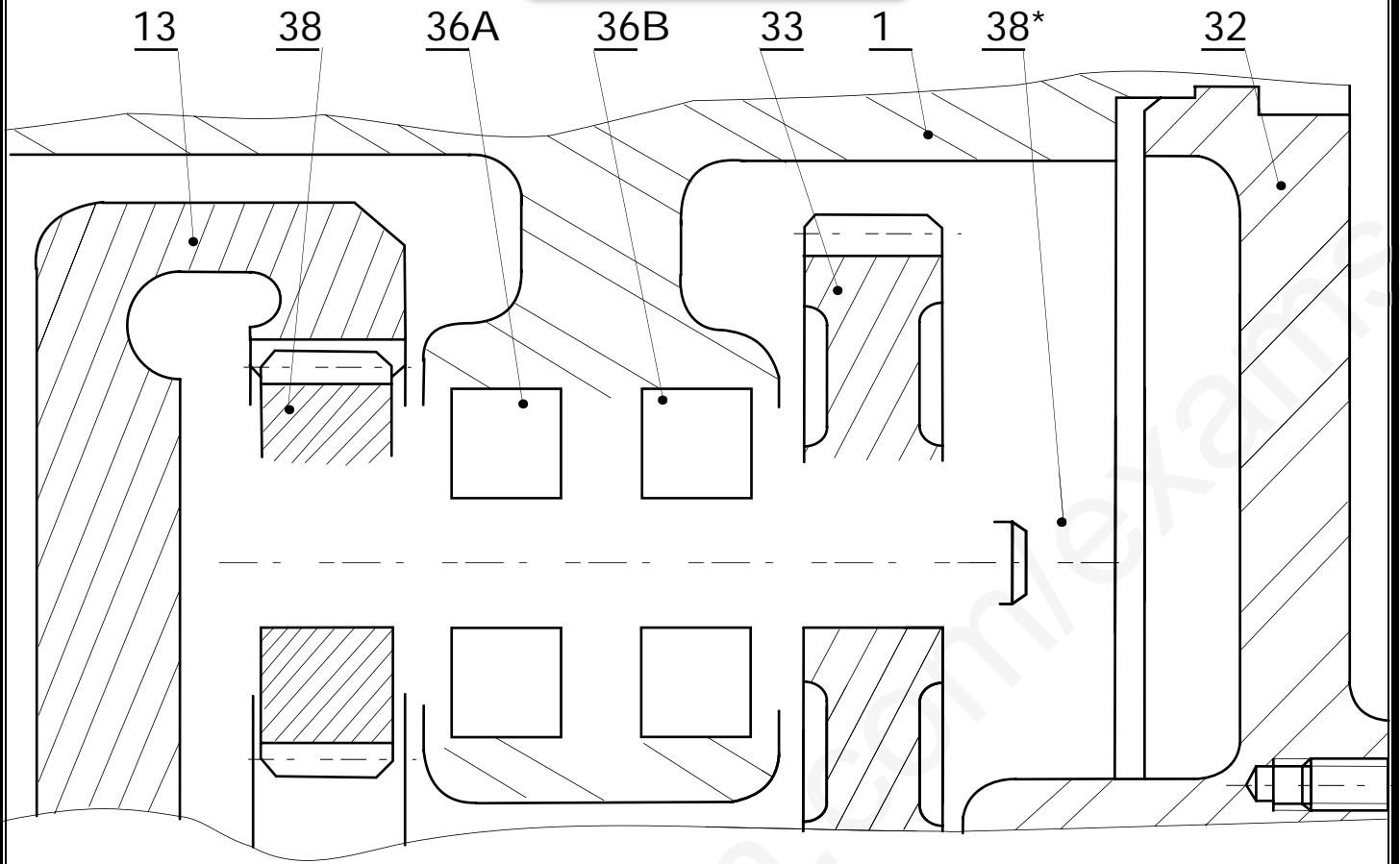
(4-1) دراسة الوصلات:

(1-4-1) اتمم جدول الوصلات التالي

العناصر	الوصلة	الرمز
17/ 32		
38/ 33		
5/ 2		
2/ 1		

السلم 2/3

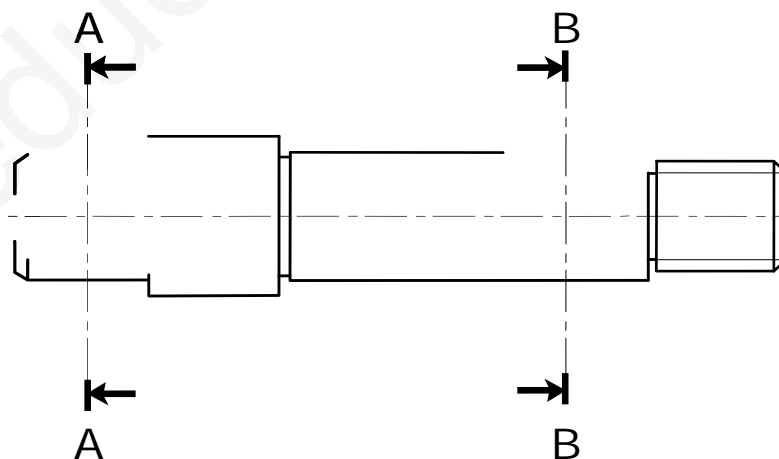
التحليل البنوي



السلم 1/1

A-A

B-B

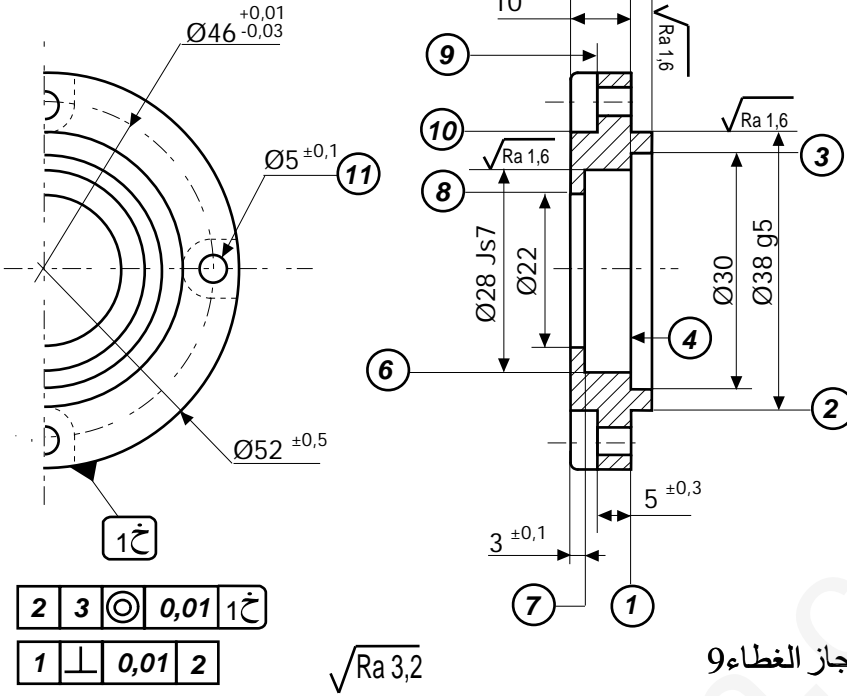


الوثيقة 11/7

دراسة التحضير

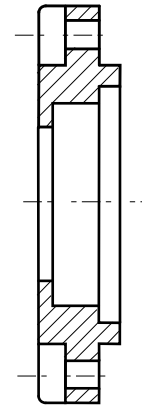
(2) تحضير الصنع :

- نقترح دراسة إنجاز الغطاء (9) طبقا للرسم التعريفي المقابل:
- السطوح المرقمة هي السطوح المشغلة
- سلسلة التصنيع صغيرة



(1-2) تكنولوجيا طرق الصنع

(1-1-2) أعط شكل و أبعاد الخام الضروري لإنجاز الغطاء 9

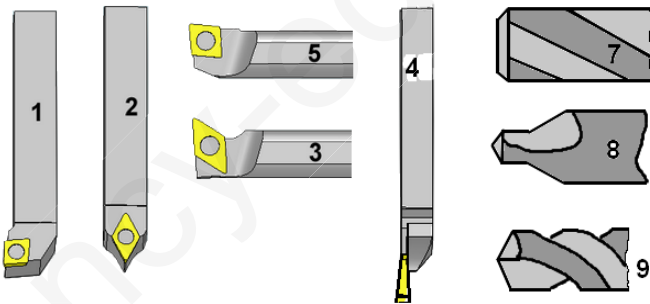


(2-2) تكنولوجيا الوسائل:

(1-2-2) ماهي الآلات التي تراها مناسبة لإنجاز هذه العملية:
ضع (x) في الخانة المناسبة

TCN	FV	PMB	TSA	FV	TP

(2-2-2) ماهي الأدوات التي تراها مناسبة لإنجاز السطوح:



العملية	الأداة	السطوح
		⑤-②-①
		⑪

(3-2-2) ماهي الوسائل المناسبة لمراقبة الأبعاد:

- Ø38 g5
- Ø28 Js7

(2-1-2) نقترح التجميعات التالية :

(5-2-1)، (8-7-6-4-3)، (10-9)، (11)

اتمم السير المنطقي للصنع

المرحلة	السطوح المشغلة	منصب العمل
100	مراقبة الخام	ورشة
200		
300		
400	10-9	
500		
600	مراقبة نهائية	مخبر

عقد المرحلة

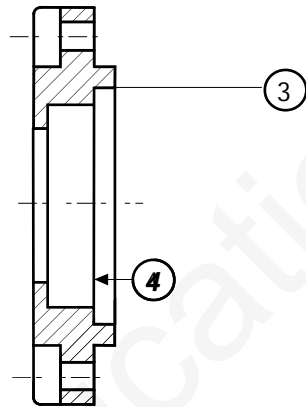
نقترح دراسة المرحلة 300 حسب مجموعة السطوح {3، 4، 6، 8، 7} ، حيث ينجز الغطاء في ورشة مجهزة للعمل بأي سلسلة . تقتصر الدراسة على تشغيل السطوح {3، 4} فقط

◆ انجز رسم المرحلة مبينا: أبعاد الصنع ، الوضعية السكونية، الأدوات المناسبة.

◆ معلومات الصنع : عناصر القطع و أدوات الصنع و المراقبة.

المجموعة :	عقد المرحلة
القطعة : العطاء	
المادة : S 235	رقم المرحلة : 300
البرنامج : سلسلة صغيرة	المنصب : خراطة
	الآلة : TP
	حامل القطعة : التركيب

رسم المرحلة :

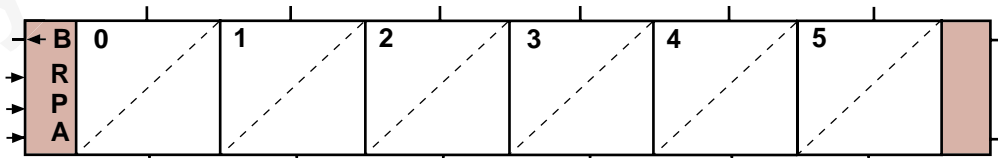
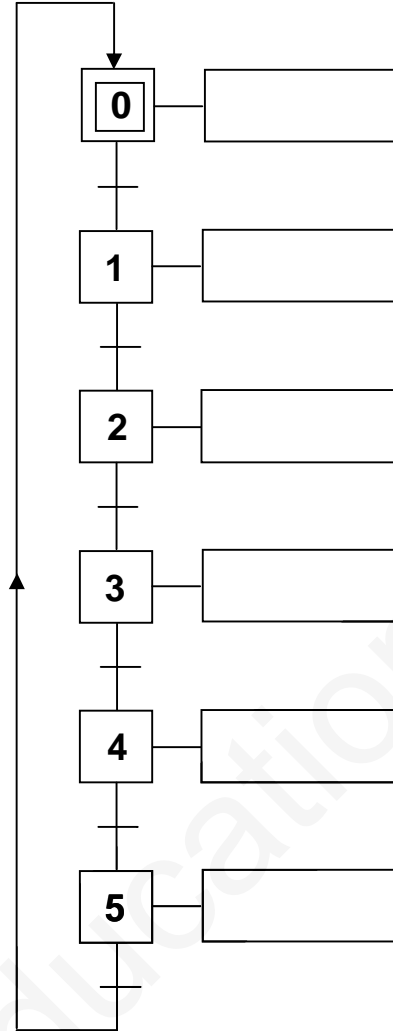


الأدوات		عناصر القطع					عمليات التصنيع		الرقم
المراقبة	الصنع	a ع	Vf سرت	f ت	n ن	Vc سرق	التعيين		
				0.2		80			

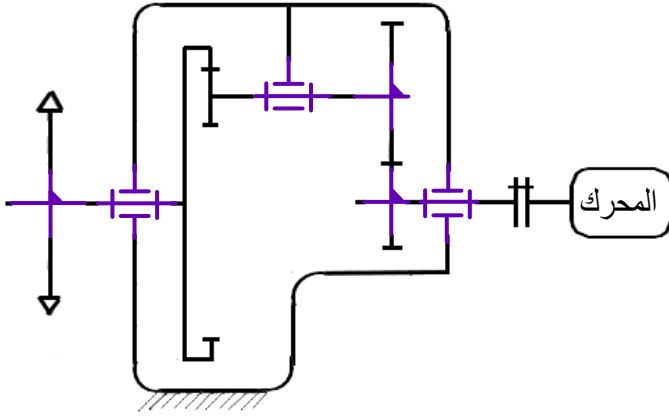
دراسة الآليات

المطلوب :- أنجز م . ت . م . ن مستوى 2 (Grafcet 2) .
- أنجز الرسم التخطيطي التعاقبي (معقب هوائي) للدورة .

م ت و م ن مستوى (2)



(2-4-1) اتمم الرسم التخطيطي للمخفض.



(5-1) الأبعاد الوظيفية:

(1-5-1) نفرض أن التوافق بين (1) و(2) هو

$$\phi 110H7p6 \Rightarrow \begin{cases} 110H7 \equiv 110^{+35}_0 \\ 110p6 \equiv 110^{+59}_{+37} \end{cases}$$

احسب نوع التوافق

$$J_{max} = ES - ei \dots\dots\dots$$

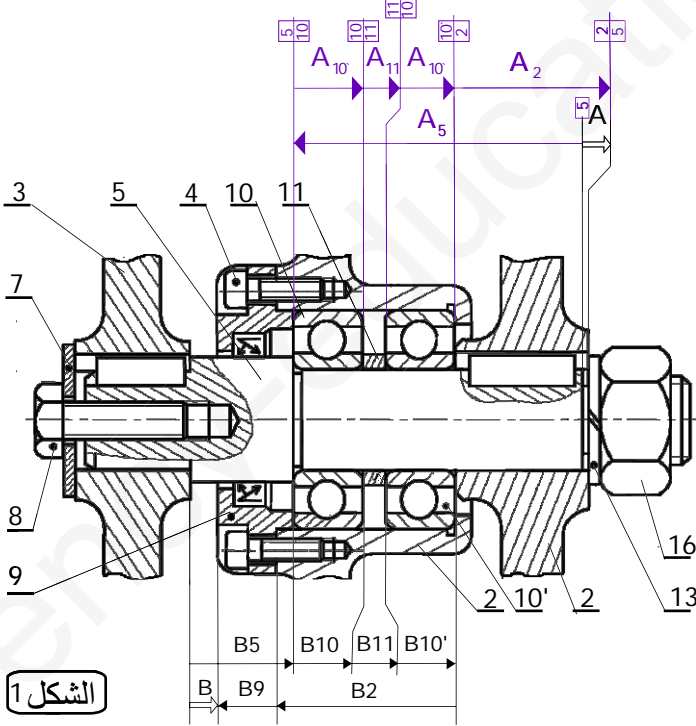
$$J_{max} = (+35) - (+37) = -2 \mu \dots\dots\dots$$

$$J_{min} = EI - es \dots\dots\dots$$

$$J_{min} = (0) - (+59) = -59 \mu \dots\dots\dots$$

نوع التوافق : مشدود

(2-5-1) أنجز سلسلة الأبعاد الخاصة بالشرط A

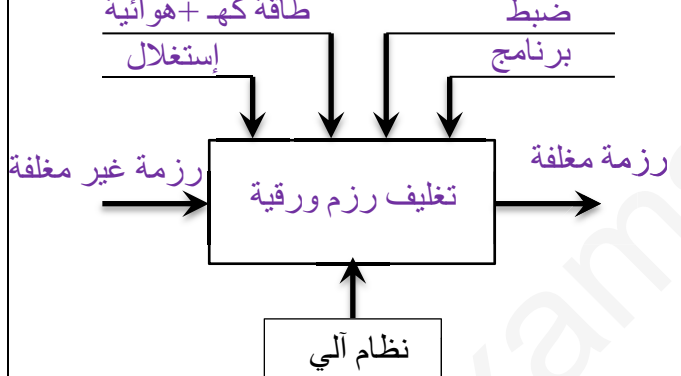


الشكل 1

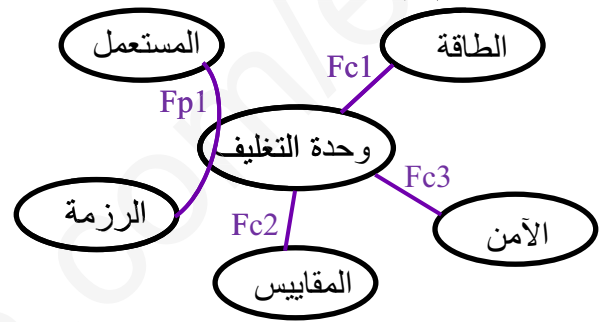
$$\vec{A} = (A10 + A11 + A10 + A2) - (A5)$$

(1) التحليل الوظيفي:

(1-1) اتمم الرسم الوظيفي التنازلي للنظام



(2-1) اكمل مخطط الوسط المحيط للنظام ، بتخطيط الوظائف ثم قم بصيغتها داخل الجدول

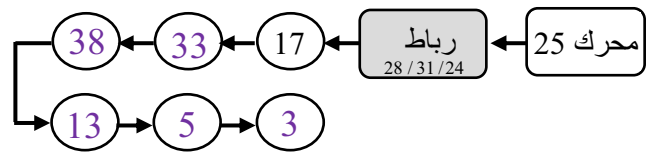


جدول الوظائف:

Fp1	تغليف الرزم
Fc1	تزويد النظام بالطاقة
Fc2	إحترام المقاييس الدولية
Fc3	إحترام شروط الأمن

دراسة المخفض

(3-1) أتمم السلسلة الحركية للمحرك المخفض



(4-1) دراسة الوصلات:

(1-4-1) اتمم جدول الوصلات التالي

الرمز	الوصلة	العناصر
	متمحورة	17/ 32
	إندماجية	38/ 33
	متمحورة	5/ 2
	إندماجية	2/ 1

(7-1) حساب عناصر النقل :

المخفض متكون من زوجين من العجلات المسننة ذات الأسنان القائمة (33.17) و (13.38) و لهما نفس التباعد المحوري $a = 38 \text{ mm}$
 (1-7-1) أكمل جدول الخصائص التالي :

r	d _f	d	z	m	العجلات
0,59	25,25	29	19	1.5	17
	43,25	47	32		33
0,28	25	30	15	2	38
	111	106	53		13

المعادلات :

★ التعشيق (17)/(33):

$$d_{33} = m \cdot Z_{33} \Rightarrow d_{33} = 1,5 \times 32 \Rightarrow d_{33} = 47 \text{ mm}$$

$$a = \frac{d_{17} + d_{33}}{2} \Rightarrow d_{17} = 2a - d_{33}$$

$$d_{17} = (2 \times 38) - 47 = 29 \text{ mm}$$

$$d_{17} = m \cdot Z_{17} \Rightarrow Z_{17} = \frac{d_{17}}{m} = \frac{29}{1,5} = 19,33 \cong 19$$

$$d_{f33} = d_{33} - 2,5m \Rightarrow d_{f33} = 47 - (2,5 \times 1,5)$$

$$d_{f33} = 43,25 \text{ mm}$$

$$d_{f17} = d_{17} - 2,5m \Rightarrow d_{f17} = 29 - (2,5 \times 1,5)$$

$$d_{f17} = 25,25 \text{ mm}$$

$$r_{17/33} = \frac{Z_{17}}{Z_{33}} = \frac{19}{32} = 0,59$$

★ التعشيق (13)/(38):

$$d_{38} = m \cdot Z_{38} \Rightarrow d_{38} = 2 \times 15 = 30 \text{ mm}$$

$$a = \frac{d_{13} - d_{38}}{2} \Rightarrow d_{13} = 2a + d_{38}$$

$$d_{13} = (2 \times 38) + 30 = 106 \text{ mm}$$

$$d_{13} = m \cdot Z_{13} \Rightarrow Z_{13} = \frac{d_{13}}{m} = \frac{106}{2} = 53$$

$$r_{38/13} = \frac{Z_{38}}{Z_{13}} = \frac{15}{53} = 0,28$$

$$d_{f38} = d_{38} - 2,5m \Rightarrow d_{f38} = 30 - (2,5 \times 2)$$

$$d_{f38} = 25 \text{ mm}$$

$$d_{f13} = d_{13} + 2,5m \Rightarrow d_{f13} = 106 + (2,5 \times 2)$$

$$d_{f13} = 111 \text{ mm}$$

(2-7-1) احسب نسبة التخفيض الإجمالية $r_{17/5}$

$$r_{17/5} = r_{17/13} = r_{17/33} \times r_{38/13}$$

$$\Rightarrow r_{17/13} = 0,59 \times 0,28 = 0,1652 \cong 0,17$$

(3-7-1) احسب سرعة الخروج N_5 :

$$r_{17/5} = \frac{N_5}{N_{17}} \Rightarrow N_5 = r_{17/5} \times N_{17}$$

$$N_{17} = 1500 \text{ tr/min}$$

$$\Rightarrow N_5 = 0,17 \times 1500 = 255 \text{ tr/min}$$

(3-5-1) لتكن لدينا السلسلة الوظيفية للشرط \vec{B} (الشكل 1 الوثيقة 11/5)

احسب البعد الوظيفي B11 علما أن : $B = 4^{+0,4}$

$$B_5 = 18^{+0,1} \quad B_9 = 10^{+0,6} \quad B_2 = 34^{+0,1} \quad B_{10} = B_{10}' = 12^{-0,2}$$

B ₅	B ₁₀	B ₁₀	B ₂	B ₉	B
18,1	12	34,1	10,6	4,4	
18	11,8	33,9	9,9	3,6	

$$B = (B_5 + B_{10} + B_{11} + B_{10}) - (B_2 + B_9)$$

$$B_{11} = (B + B_2 + B_9) - (B_5 + B_{10} + B_{10})$$

$$B_{11} = 6 \text{ mm}$$

$$B_{11 \max} = (B + B_2 + B_9)_{\max} - (B_5 + B_{10} + B_{10})_{\min}$$

$$B_{11 \max} = (4,4 + 34,1 + 10,6) - (18 + 11,8 + 11,8)$$

$$B_{11 \max} = 7,5 \text{ mm}$$

$$B_{11 \min} = (B + B_2 + B_9)_{\min} - (B_5 + B_{10} + B_{10})_{\max}$$

$$B_{11 \min} = (3,6 + 33,9 + 9,9) - (18,1 + 12 + 12)$$

$$B_{11 \min} = 5,3 \text{ mm}$$

$$\Rightarrow B_{11} = 6^{+1,5}_{-0,7}$$

(4-5-1) سجل التوافقات الخاصة بالأقطار Ø3، Ø2، Ø1 الوثيقة (3)

النوع	التوافق	الأقطار
مشدود	p6 / k6 / m6	Ø1
إنزلاقي (بخلوص)	H7 / G6	Ø2
إنزلاقي (بخلوص)	h11	Ø3

(6-1) مادة الصنع : صنع الهيكل من مادة:

(1-6-1) Al Si 10 Mg اشرح هذا التعيين:

..... سبيكة الألومنيوم

..... Al الومنيوم

..... Si سيليسيوم

..... 10 % من السيليسيوم

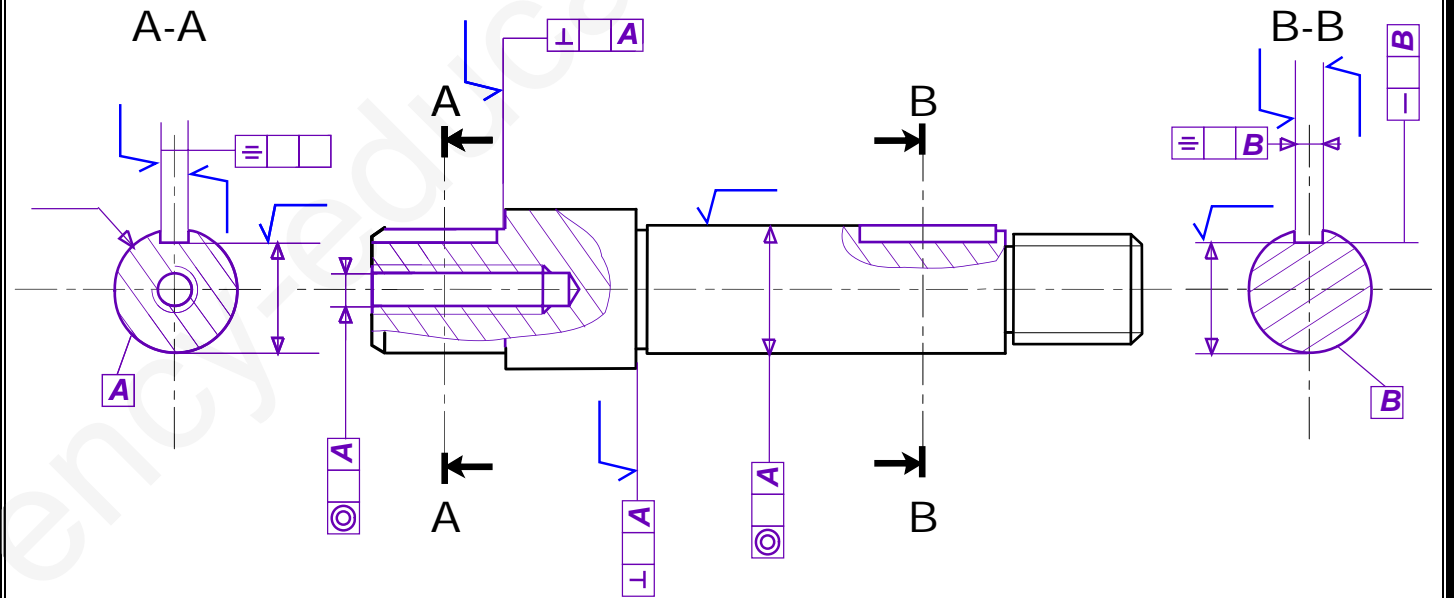
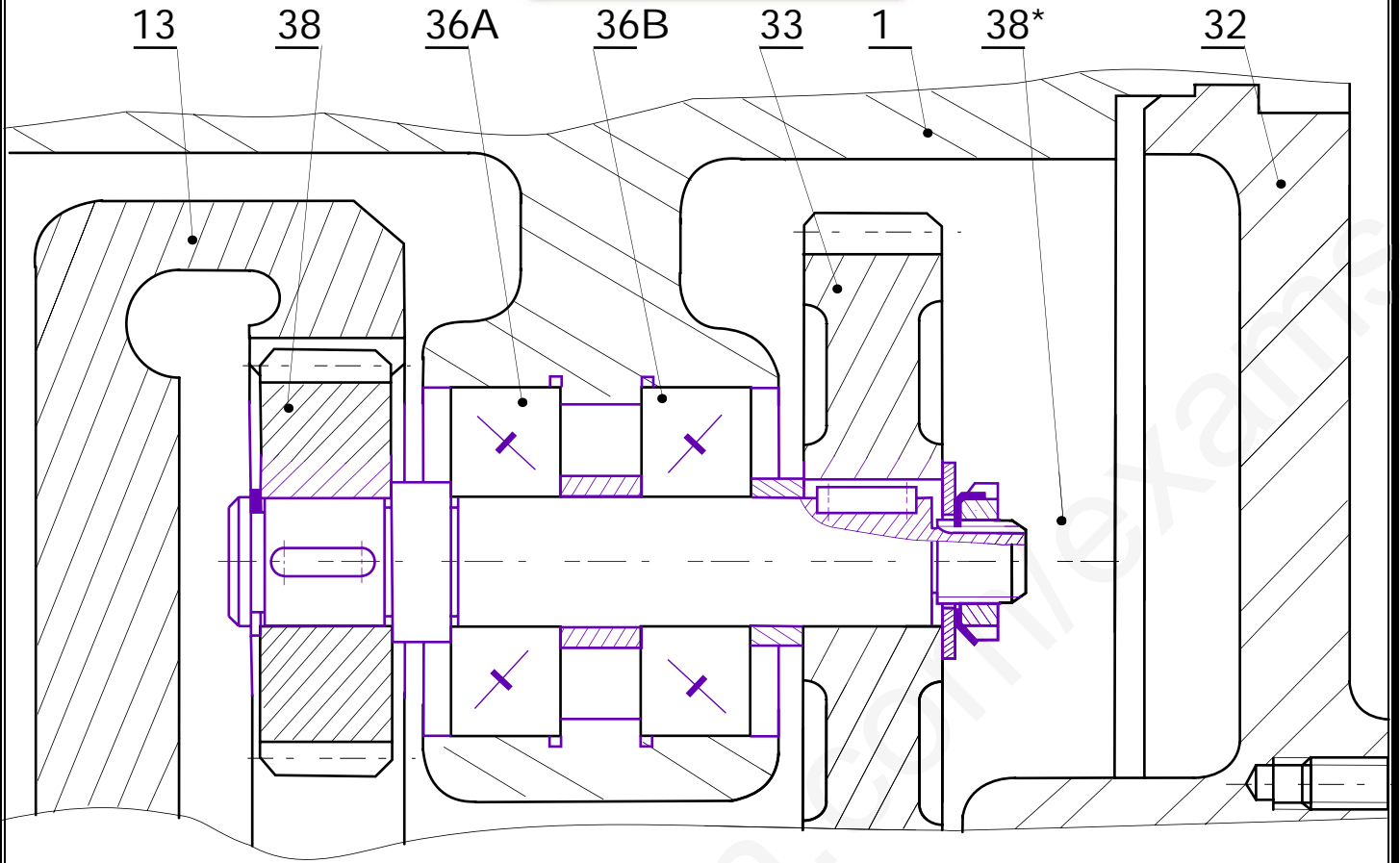
..... Mg مغنيزيوم

(2-6-1) برر هذا الاختيار:

..... قابلي القولبة

..... سهولة التشكيل

..... خفة الوزن



قوى القطع : 1mm → 50N

عزوم الإنحناء : 1mm → 100N.mm

مقاومة المواد

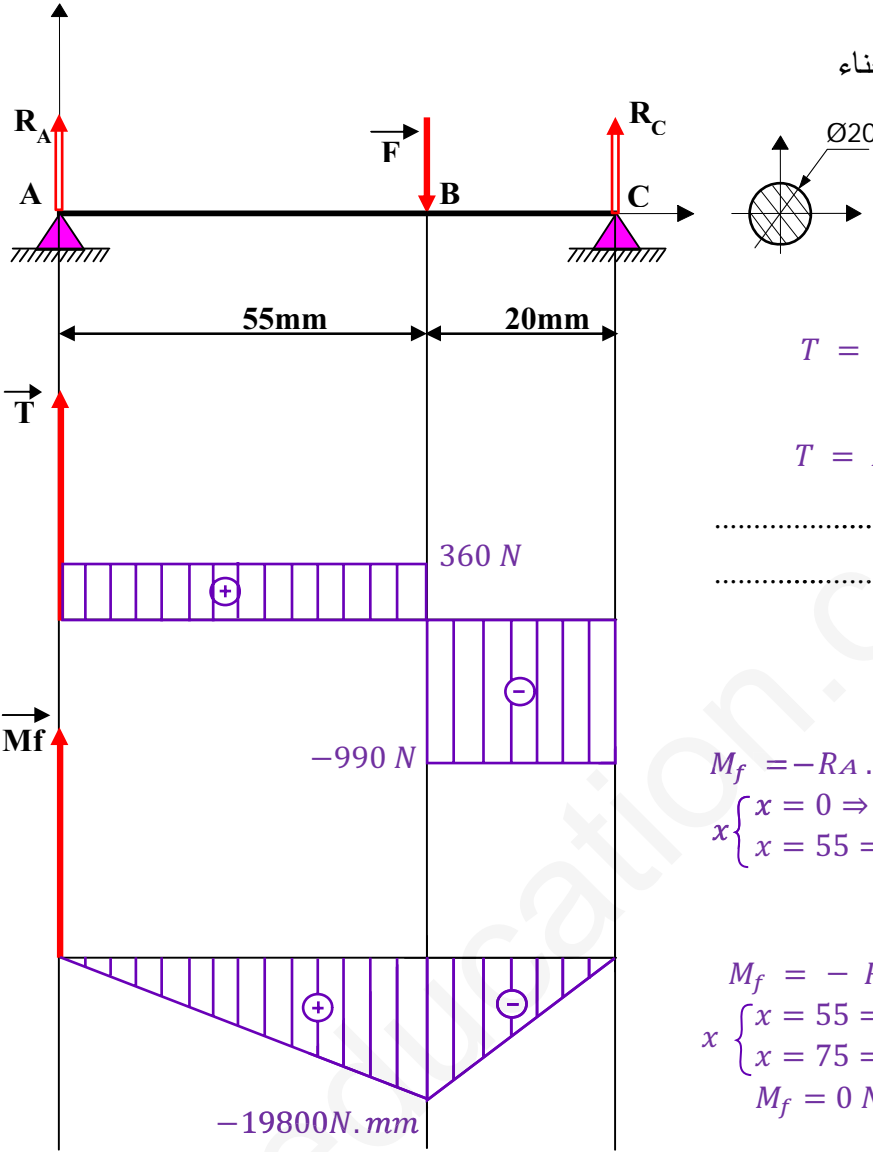
1- نشبه العمود (5) بعارضة أفقية و نسلط عليها قوة F تقدر بـ 1350N

مع $R_C = 990N$ $R_A = 360N$

المطلوب :

* إحسب قيمة قوى القطع و عزوم الإنحناء

* إستخرج مخطط قوى القطع و عزوم الإنحناء



حساب قوى القطع :

المنطقة ① $0 \leq x < 55$

$$T = R_A = 360 N$$

المنطقة ② $55 \leq x < 75$

$$T = R_A - F = 360 - 1350 =$$

حساب عزوم الإنحناء :

المنطقة ① $0 \leq x < 55$

$$M_f = -R_A \cdot x$$

$$\begin{cases} x = 0 \Rightarrow M_f = 0 \\ x = 55 \Rightarrow M_f = -360 \times 55 = -19800 N.mm \end{cases}$$

المنطقة ② $55 \leq x < 75$

$$M_f = -R_A \cdot x + F \cdot (x - 55)$$

$$\begin{cases} x = 55 \Rightarrow M_f = -R_A \times 55 = -19800 N.mm \\ x = 75 \Rightarrow M_f = -(360 \times 75) + 1350(75 - 55) \end{cases}$$

$$M_f = 0 N.mm$$

2- احسب القطر الأدنى للعمود 5 إذا كانت عزم الانحناء $M_f = 25000 N.mm$

$$\delta = \frac{M_f}{\frac{I_0}{r}} \leq R_{pe} \begin{cases} R_{pe} = \frac{R_e}{s} = \frac{285}{3} = 95 N/mm^2 \\ \frac{I_0}{r} = \frac{\pi D^4}{32} \cdot \frac{2}{D} = \frac{\pi D^3}{16} \end{cases}$$

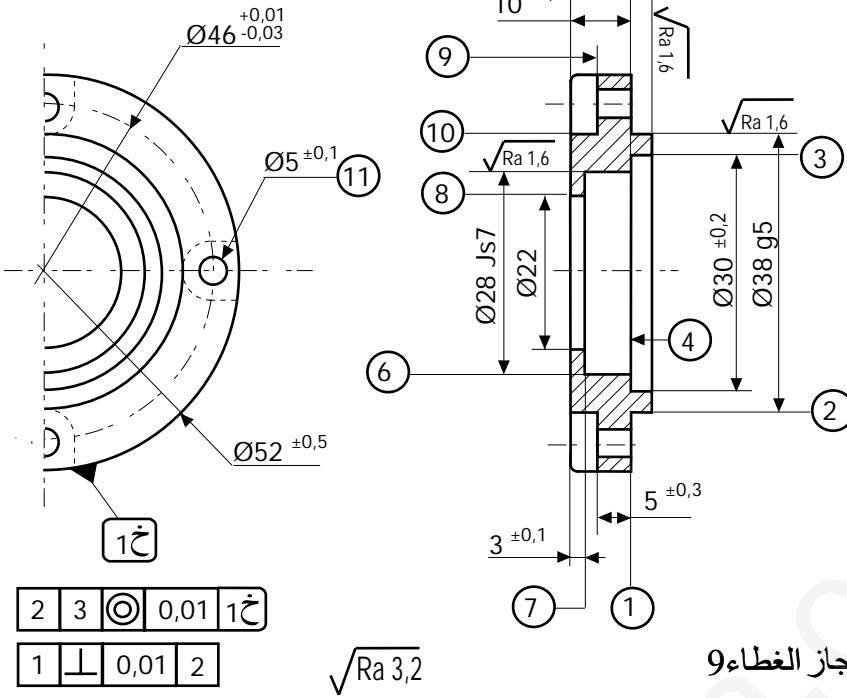
$$\delta = \frac{M_f}{\frac{\pi D^3}{16}} \leq R_{pe} \Rightarrow D \geq \sqrt[3]{\frac{16 M_f}{\pi R_{pe}}}$$

$$\Rightarrow D \geq \sqrt[3]{\frac{16 \times 25000}{3,14 \times 95}} = \sqrt[3]{1340} = 11,03 \approx 11mm$$

دراسة التحضير

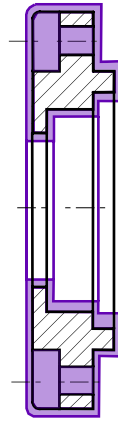
(2) تحضير الصنع :

- نقترح دراسة إنجاز الغطاء (9) طبقا للرسم التعريفي المقابل:
- السطوح المرقمة هي السطوح المشغلة
- سلسلة التصنيع صغيرة



(1-2) تكنولوجيا طرق الصنع

(1-1-2) أعط شكل و أبعاد الخام الضروري لإنجاز الغطاء 9

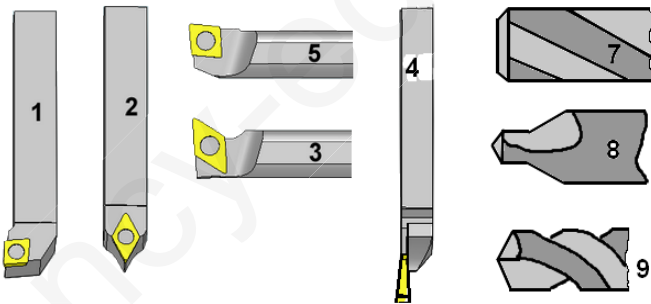


(2-2) تكنولوجيا الوسائل:

(1-2-2) ماهي الآلات التي تراها مناسبة لإنجاز هذه العملية:
ضع (x) في الخانة المناسبة

TCN	FV	PMB	TSA	FV	TP
		x	x		x

(2-2-2) ماهي الأدوات التي تراها مناسبة لإنجاز السطوح: Cm_1



العملية	الأداة	السطوح
خرط	1	⑤-②-①
تقّب	9	⑪

(3-2-2) ماهي الوسائل المناسبة لمراقبة الأبعاد:

- معيار ذو فكيين CM $\varnothing 38 g5$
- معيار $\varnothing 28 Js7$ مخبر

(2-1-2) نقترح التجميعات التالية :

(5-2-1)، (8-7-6-4-3)، (10-9)، (11)

اتمم السير المنطقي للصنع

المرحلة	السطوح المشغلة	منصب العمل
100	مراقبة الخام	ورشة
200	5-2-1	خرّاطة
300	8-7-6-4-3	خرّاطة
400	10-9	تفريز
500	11	تققيب
600	مراقبة نهائية	مخبر

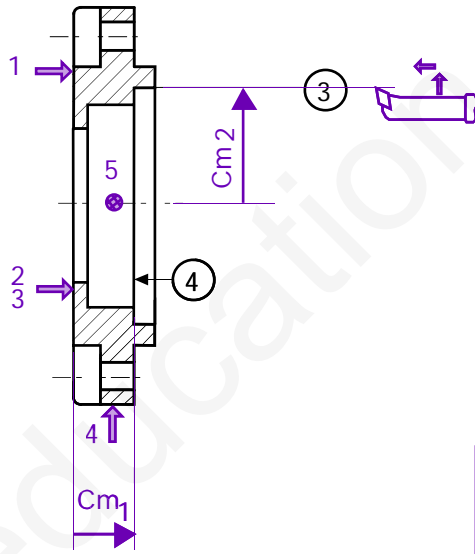
عقد المرحلة

نقترح دراسة المرحلة 300 حسب مجموعة السطوح {3، 4، 6، 8، 7} ، حيث ينجز الغطاء في ورشة مجهزة للعمل بأي سلسلة . تقتصر الدراسة على تشغيل السطوح {3، 4} فقط

◆ انجز رسم المرحلة مبينا: أبعاد الصنع ، الوضعية السكونية، الأدوات المناسبة.

◆ معلومات الصنع : عناصر القطع و أدوات الصنع و المراقبة.

المجموعة :	عقد المرحلة
القطعة : العطاء	
المادة : S 235	رقم المرحلة : 300
البرنامج : سلسلة صغيرة	المنصب : خراطة
	الآلة : TP
	حامل القطعة : التركيب
	رسم المرحلة :



$$Cm_1 = 13^{\pm 0,1}$$

$$Cm_2 = \varnothing 30^{\pm 0,2}$$

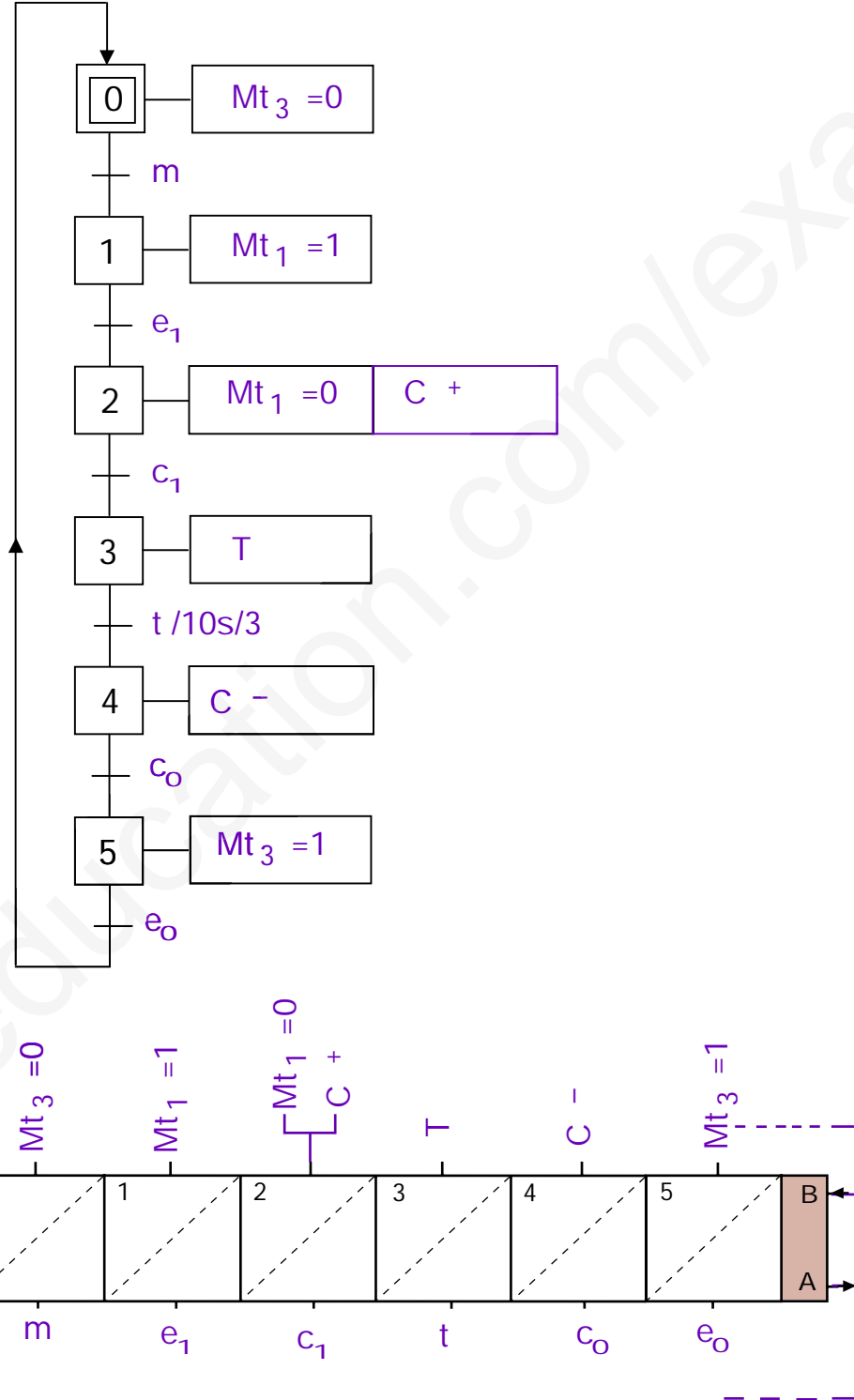
$$V = \frac{\pi D n}{1000} \Rightarrow n = \frac{1000 V}{\pi D}$$

$$n = \frac{1000 \times 80}{3 \times 38} = 701,75 \cong 700 \text{ tr/min}$$

الأدوات		عناصر القطع					عمليات التصنيع	الرقم
المراقبة	الصنع	a ع	Vf سرت	f ت	n ن	Vc سرق	التعيين	
				0.2	700	80	خرط للسطح (3) و (4)	301
	خرط داخلي						للحصول على $Cm_1 = 13^{\pm 0,1}$ $Cm_2 = \varnothing 30^{\pm 0,2}$	

المطلوب :- أنجز م . ت . م . ن مستوى 2 (Grafcet 2) .
 - أنجز الرسم التخطيطي التعاقبي (معقب هوائي) للدورة .

م ت و م ن مستوى (2)



إختبار باكالوريا تجريبي في
مادة الهندسة الميكانيكية

الموضوع

الثاني

الموضوع: نظام آلي لتعليب الدواء

يحتوي موضوع الدراسة على ملفين :

◆ **الملف التقني** : الوثائق (1/11 ، 2/11 ، 3/11 ، 4/11)◆ **ملف الإجابة** : الوثائق (5/11 ، 6/11 ، 7/11 ، 8/11 ، 9/11 ، 10/11 ، 11/11)

ملاحظة :

- لا يسمح باستعمال أية وثيقة خارجية عن الاختبار .
- يسلم ملف الأجوبة بكامل وثائقه (5/11 ، 6/11 ، 7/11 ، 8/11 ، 9/11 ، 10/11 ، 11/11) حتى لو كانت فارغة داخل الورقة المزوجة للاختبار مع كتابة الإسم و اللقب

I. الملف التقني

1. تقديم النظام الآلي :

النظام الآلي الموالي يعمل على ملئ القارورات بحبوب الدواء ثم غلقها .

2. وصف الإشتغال :

سلسلة الإنتاج المبينة على (الشكل 1) تستعمل لملء و غلق ثم تصريف قارورات الأدوية حيث يقوم بساط دوار تحركه الدافع C1 بدفع القارورة تحت المراكز التالية :

- ★ **مركز التحضير**: تصل القارورة الفارغة و سداد الغلق الى مركز التحضير يكشف عنها بواسطة الملتقط S1 .
- ★ **مركز التعبئة** : يقوم المحرك Mt1 بتدوير الصحن الدوار الذي يدفع كمية من الحبوب عبر انبوب الملاء و منه تنزل داخل القارورة . وتدوم 3 ثواني
- ★ **مركز الغلق** : في نهاية الملاء يتوقف المحرك Mt1 ، وتدفع المجموعة الى مركز الغلق، حيث يوضع السداد في الأخير يجر البساط المتحرك القارورة المحضرة الى مركز الإخلاء. وتنتهي العملية.

3. دفتر شروط الدراسة:

الموضوع محل الدراسة : نظام تدوير الصحن الدوار

تنتقل الحركة الدورانية من المحرك Mt1 إلى الصحن الدوار (15) بواسطة بكرتين (6) و (32) و سير مسنن (36)، ثم عبر التسنن الأسطواني ذو الأسنان القائمة (25) و(16).

الخصائص التقنية:

$P_m = 350 \text{ w}$

$Z_6 = 30$

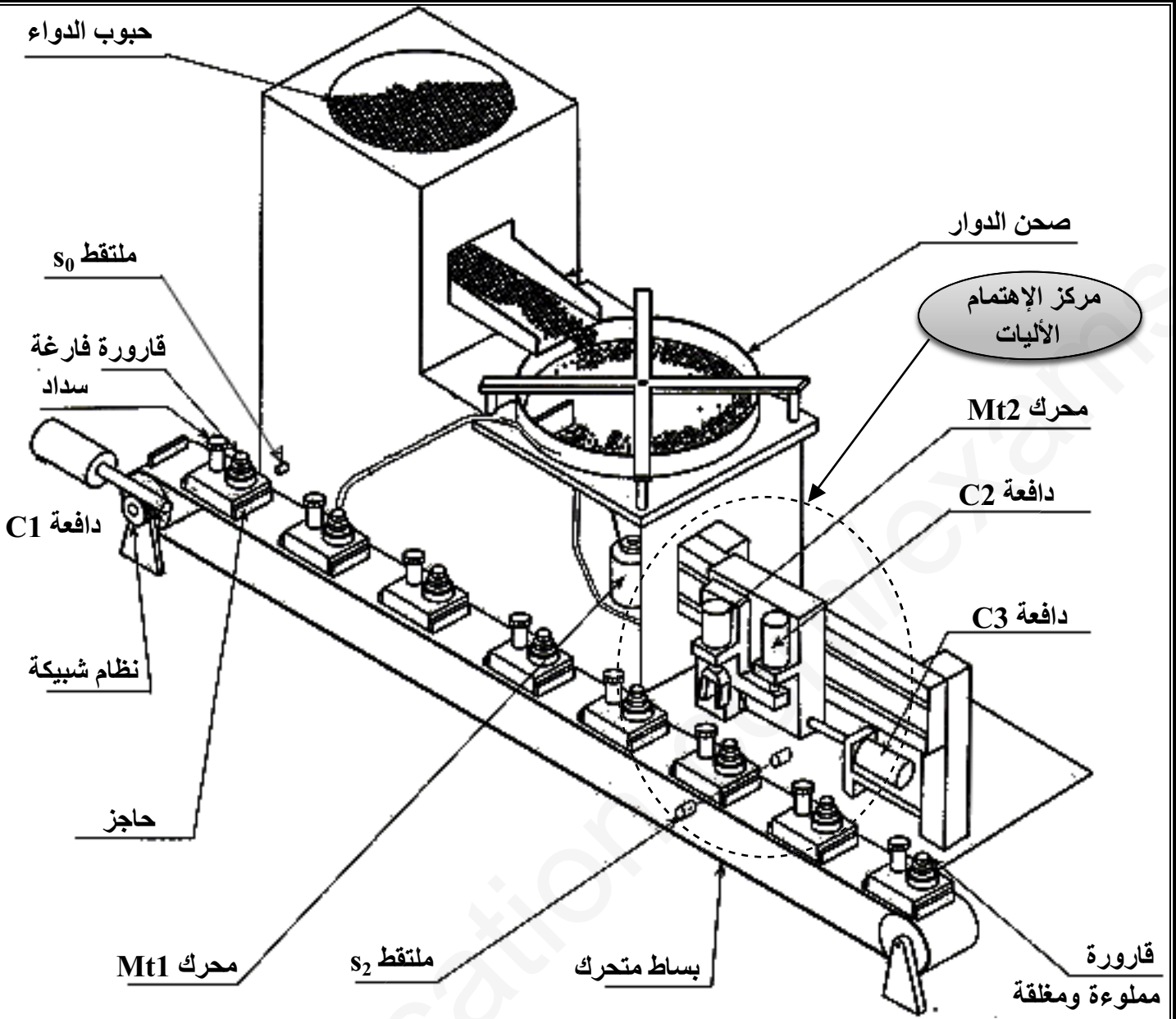
$Re = 285 \text{ N/mm}^2$

$N_2 = 750 \text{ tr/min}$

$Z_{23} = 40$

معامل الأمن $s = 3$

$Reg = 0,5 Re$



الشكل 1

4. العمل المطلوب:

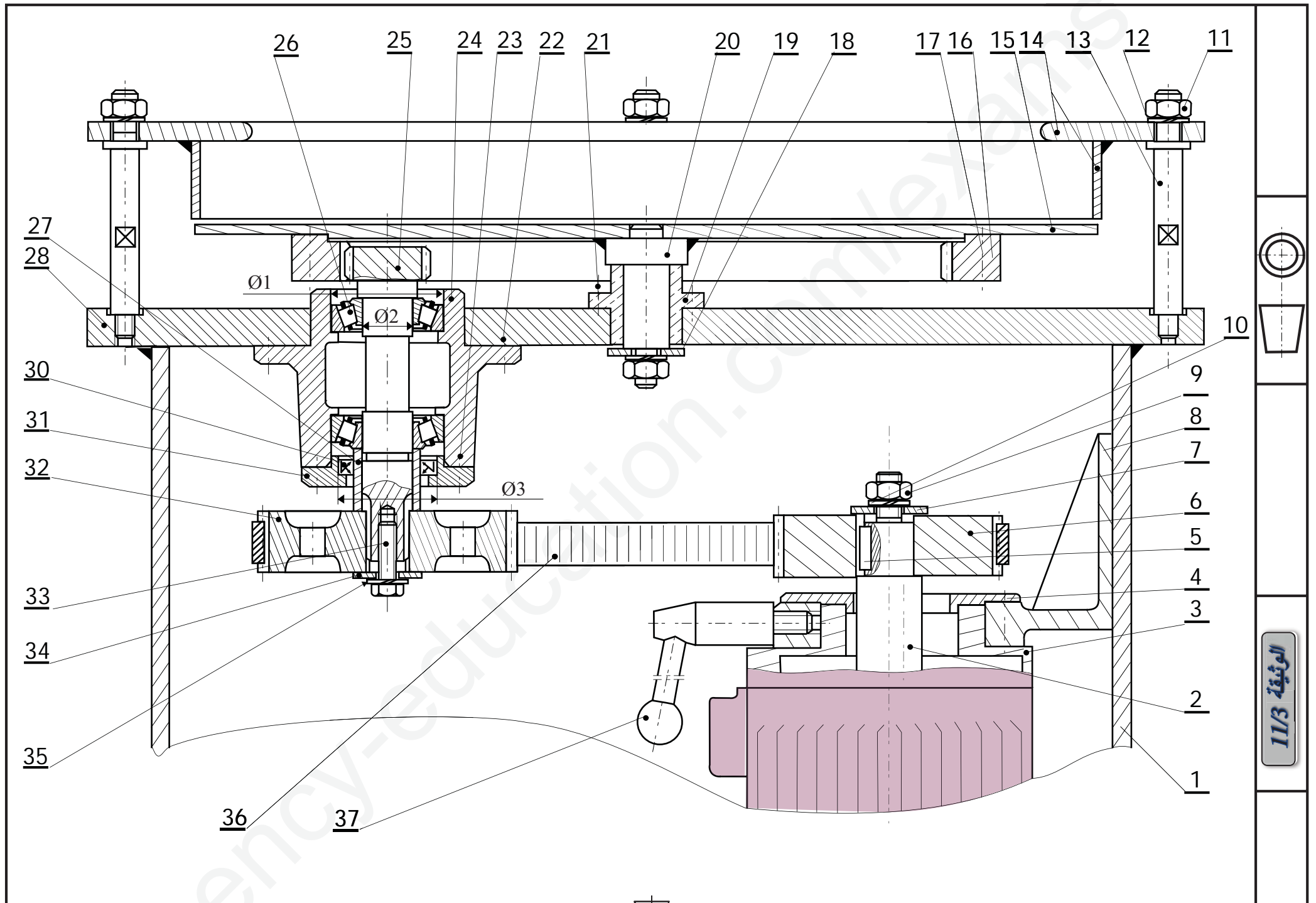
(1-4) الدراسة التكنولوجية: اجب مباشرة على الوثيقة (5) (6)
 (2-4) الدراسة البيانية: تتم الدراسة مباشرة على الوثيقة (7) وتشمل ما يلي:

لتحسين مردود الجهاز وخصائصه التكنولوجية ، نقترح التعديلات التالية :

- تعويض المدرجة (26) بمدحرتين من طراز BC.
- تحقيق وصلة إندماجية للمسنن (32) مع العمود (25).
- تركيب العلبة (24) على صفيحة الإسناد (28) بواسطة برغي CHc .
- دراسة كتامة الجهاز

(3-4) الدراسة التعريفية: اتمم الرسم التعريفي للمنتج الخام (24).

- تحديد الأبعاد الوظيفية.
- المواصفات الهندسية و الخشونة.



	حلقة استناد	1	38
	ذراع الكبح	1	37
	سير مسنن	1	36
	حلقة W	1	35
	حلقة استناد	1	34
	برغى H	1	33
Al Si 10 Mg	بكرة مستقبلية	1	32
S235	غطاء	1	31
	فاصل كتامة	1	30
	حلقة مرنة	1	29
	صفحة استناد	1	28
S235	لجاف	1	27
	مدحرج BC	1	26
25 Cr Mo 4	عمود مسنن	1	25
EN-GJL 200	علبة	1	24
	برغى	4	23
	برغى	4	22
	برغى	4	21
C40	محور ملحوم	1	20
المادة	التعينات	العدد	الرقم

Cu Sn 8 Pb	وسادة	1	19
	حلقة استناد	1	18
	برغى	1	17
C40	تاج	1	16
S235	صحن	1	15
S235	ذراع	1	14
C22	ساق	4	13
	حلقة W	4	12
	صامولة H	4	11
	حلقة W	1	10
	صامولة H	1	9
S235	حامل	1	8
	حلقة	1	7
Al Si 10 Mg	بكرة محرك	1	6
	خابور متوازي	1	5
S235	غطاء	1	4
S235	لامتراکز	1	3
25CrMo4	عمود محرك	1	2
S235	الهيكل	1	1
المادة	التعينات	العدد	الرقم

ملف الموارد

مدرجة (طراز BC)

d	D	B	r
17	47	14	1
20	42	12	0.6
20	47	14	1
20	52	15	1.1
25	47	12	0.6

فاصل دولسدرأ نوع IEL و IE			فاصل فاحلأ نوع ET		
d	D	E	d	D	E
10	25	8	32	50	8
12	28	8	35	52	10
15	30	8	38	55	10
18	35	8	40	58	10
20	38	8	42	60	12
22	40	8	45	62	12
10	16	3	22	28	4
12	18	3	25	33	4
13	19	3	28	36	4
14	20	3	30	38	4
15	21	3	35	43	4
16	22	3	40	48	4

برغى CHc

d	a	S1	L	X
M3	5.5	2.5	3	3
M4	7	3	4	4
M5	8	4	5	5
M6	10	5	6	6

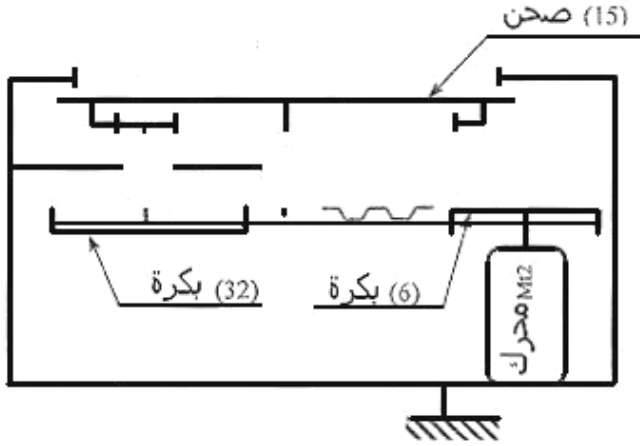
الوثيقة 11/4

حلقة كبح MB

صامولة ذات حزوز KM

N°	d x pas	D	B	S	d1	E	G
0	M10x0.75	18	4	3	8.5	3	1
1	12x1	22	4	3	10.5	3	1
2	15x1	25	5	4	13.5	4	1
3	17x1	28	5	4	15.5	4	1

2-4-1) اكمل الرسم التخطيطي الحركي التالي:



3-4-1) سجل التوافقات الخاصة بالأقطار $\emptyset 3, \emptyset 2, \emptyset 1$ الوثيقة (3)

النوع	التوافق	الأقطار
		$\emptyset 1$
		$\emptyset 2$
		$\emptyset 3$

5-1) الأبعاد الوظيفية:

1-5-1) نفرض أن التوافق بين (19) و (20) هو

$$\emptyset 10H7h6 \Rightarrow \begin{cases} \emptyset 10H7 \equiv \emptyset 10^{+15}_0 \\ \emptyset 10h6 \equiv \emptyset 10^{-8}_0 \end{cases}$$

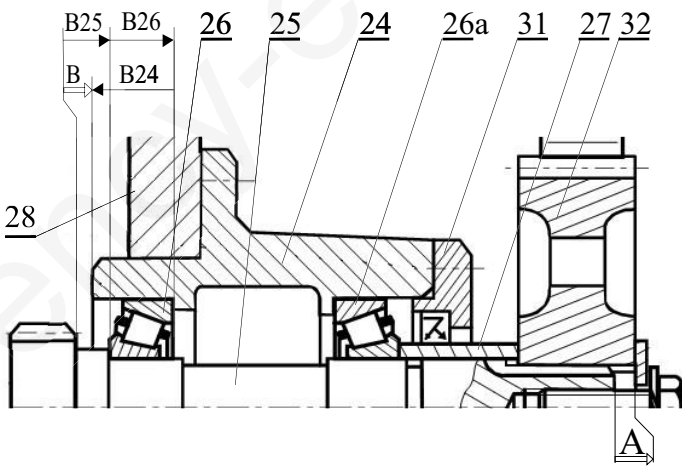
احسب نوع التوافق

$J_{max} = \dots\dots\dots$

$J_{min} = \dots\dots\dots$

نوع التوافق :

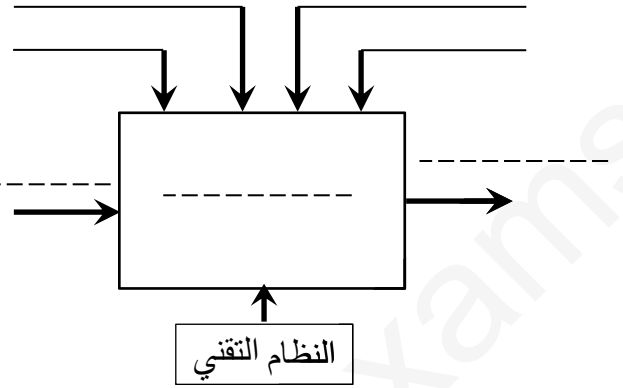
2-5-1) أنجز سلسلة الأبعاد الخاصة بالشرط A



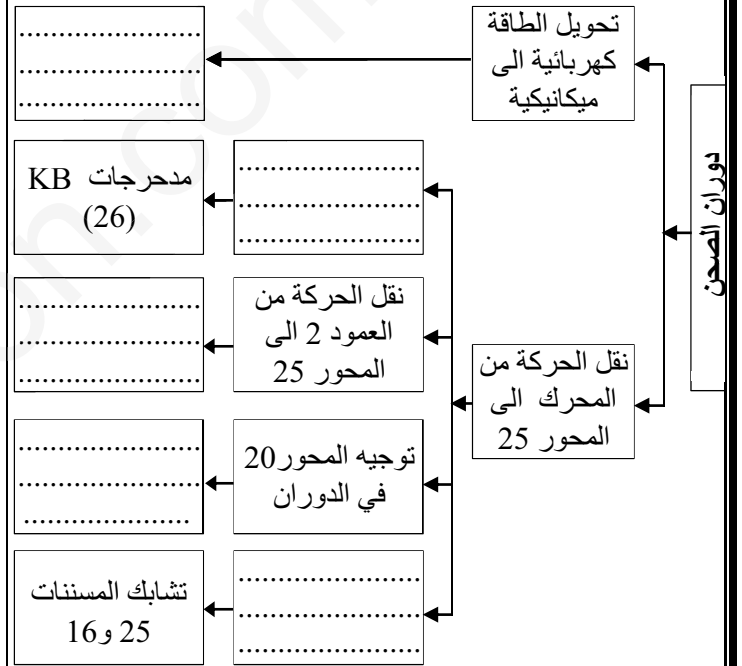
$\vec{A} = \dots\dots\dots$

1) التحليل الوظيفي:

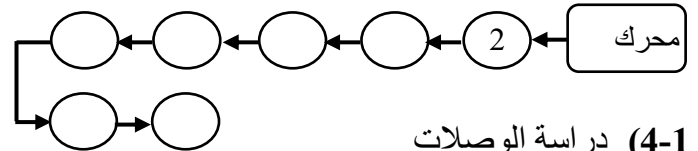
1-1) اتمم الرسم الوظيفي التنازلي A-0 للنظام



2-1) اكمل مخطط FAST التالي مع ذكر الوظائف التقنية و حلولها ، لنظام التحكم في حركة الصحن الدوار:



3-1) اتمم الرسم التخطيطي للدورة الوظيفية :



4-1) دراسة الوصلات

1-4-1) اكمل جدول الوصلات الحركية التالي :

الرمز	نوع الوصلة	العناصر
		2/6
		15/20
		25/24

② الدراسة التكنولوجية

(4-7-1) تنقل من العمود (25) الى الصحن (15) عن طريق التسنن (16) / (25) ذو اشنان قائمة

اكمل جدول تلخصائص التالي:

a	d _f	d _a	d	z	m	
			22,5		1,5	العمود 25
				84		العجلة 15

المعادلات:

(3-5-1) لتكن لدينا السلسلة الوظيفية للشرط B احسب البعد الوظيفي B علما أن:

$$B_{24} = 10^{\pm 0,1} \quad B_{25} = 4,5^{\pm 0,3}_{-0,1} \quad B_{26} = 8^{\pm 0,2}$$

.....

.....

.....

.....

.....

.....

.....

.....

.....

.....

(6-1) مادة الصنع: صنعت الوسادة (19) من مادة Cu Sn 8 Pb اشرح هذا التعيين:

.....

.....

.....

.....

.....

.....

.....

.....

.....

.....

(7-1) حساب عناصر النقل:

تنقل الحركة من المحرك الى العمود (25) بواسطة البكرتين (6) و (32) و السير المسنن (36) معطيات: $Z_{32} = 40$ $Z_6 = 30$ مردود النقل للحركة لنظام (بكرة- سير) $\eta = 0.95$

(1-7-1) احسب نسبة نقل الحركة بين البكرة (6) و (32): $r_{32/6}$

.....

.....

.....

.....

.....

(5-7-1) احسب سرعة الصحن الدوار (15): N_{15}

(2-7-1) احسب سرعة دوران العمود (25): N_{25}

.....

.....

.....

.....

.....

(3-7-1) احسب الإستطاعة عند العمود (25): P_{25}

.....

.....

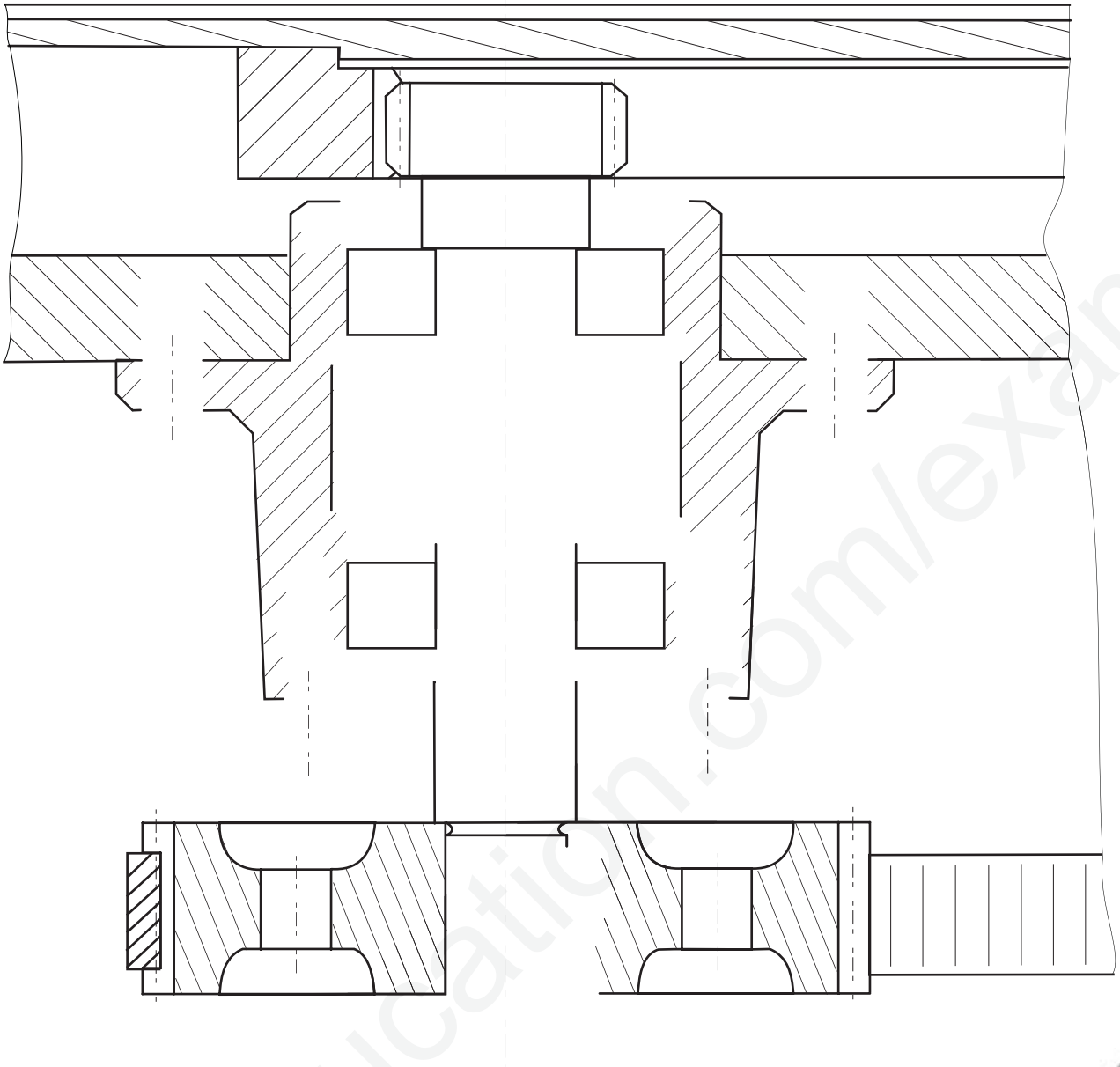
.....

.....

.....

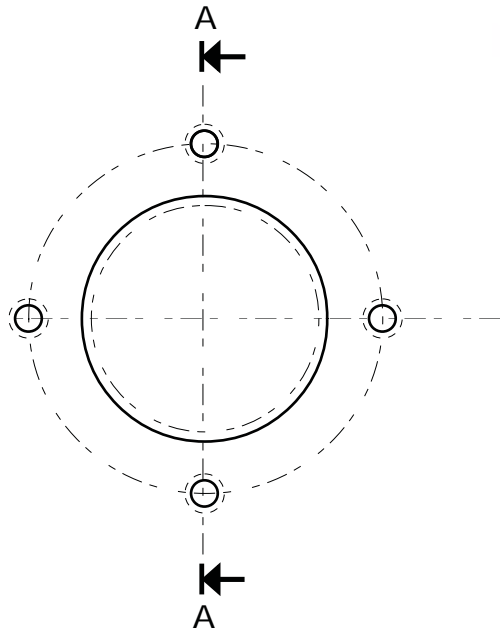
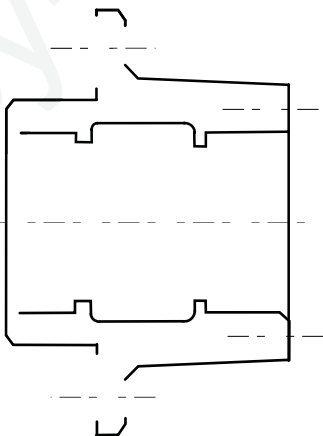
السلم 2/3

التحليل البنوي



السلم 1/1

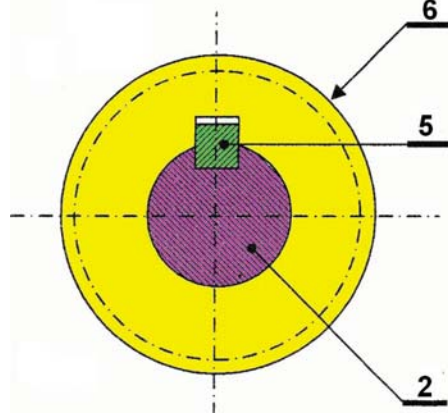
A-A



الوثيقة 11/7

مقاومة المواد

تنتقل الحركة الدورانية بين العمود المحرك ② و العجلة ⑥ بواسطة خابور ⑤ مع تطبيق قوة مماسية $\|\vec{T}\| = 1100\text{N}$



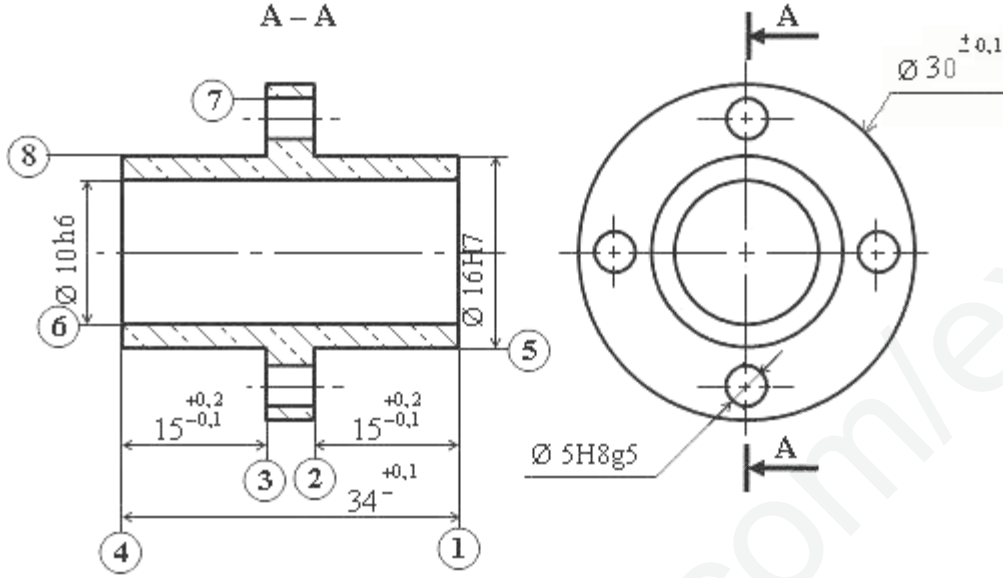
- 1- أعطي طبيعة التأثير (الإجهاد) على الخابور :
- 2- علما أن الخابور ⑤ (6×6×18) من الصلب ذو مقاومة حد المرونة (أ) تحقق من شرط المقاومة للخابور

(ب) ماذا تستنتج ؟

- 3- يتعرض العمود ② للإلتواء علما أن قطر العمود $\varnothing=20\text{mm}$ ، مزدوجة المحرك $\|\vec{M}_t\| = 12\text{ N.m}$ -
- إحسب إجهاد الإلتواء :

① دراسة التحضير

نريد إنجاز العلبة (19) الممل في رسمه التعريفي داخل ورشة مجهزة بآلات السلسلة الصغيرة و المتوسطة



5	⊙	0,01	6
6	⊥	0,1	4
1	//	0,2	4
2	//	0,3	3
5	⊙	0,01	8

الخشونة العامة : 3,2

1- حدد بوضع إشارة (X) في الحيز المناسب طبيعة التركيب المناسب لتشغيل هذه العلبة (19)

تركيب هوائي	تركيب مختلط	تركيب بين ذنبتين
-------------	-------------	------------------

2- لصنع هذا العلبة (19) في ورشة يتطلب آلات و أدوات قطع .

(1-2) حدد الآلة المناسبة للتشغيل و ذلك بوضع إشارة (X) في المكان المناسب

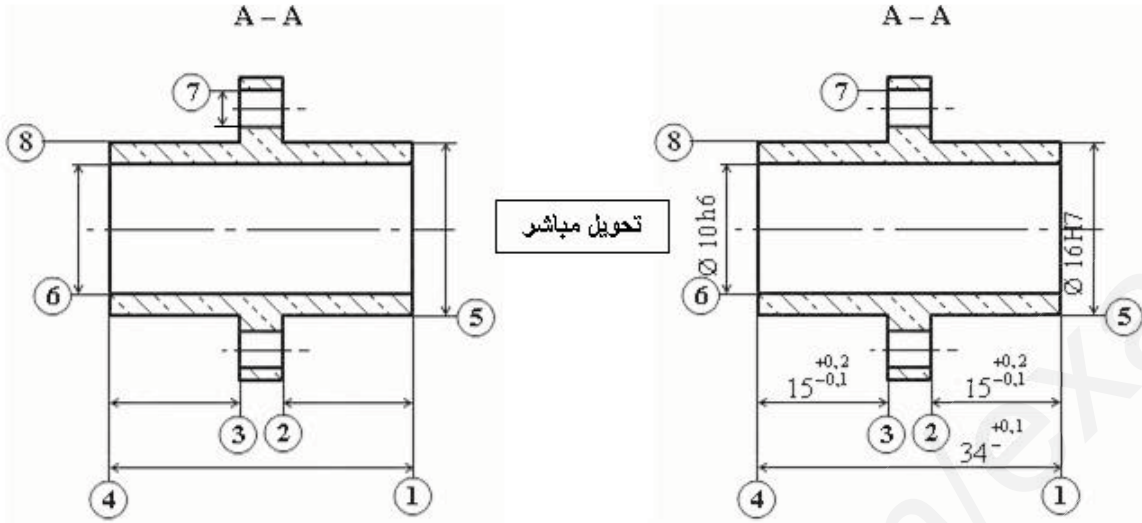
آلة الخراط	آلة التفريز	آلة التنقيب	آلة التجويف
------------	-------------	-------------	-------------

(2-2) بناء على شكل القطعة المبين أعلاه أكمل الجدول أسفله

ترتيب العمليات	رقم السطوح	إسم الأداة	جهاز شد للقطعة	الآلة
	④			
	⑧ ③			
	⑥			

② دراسة التحضير

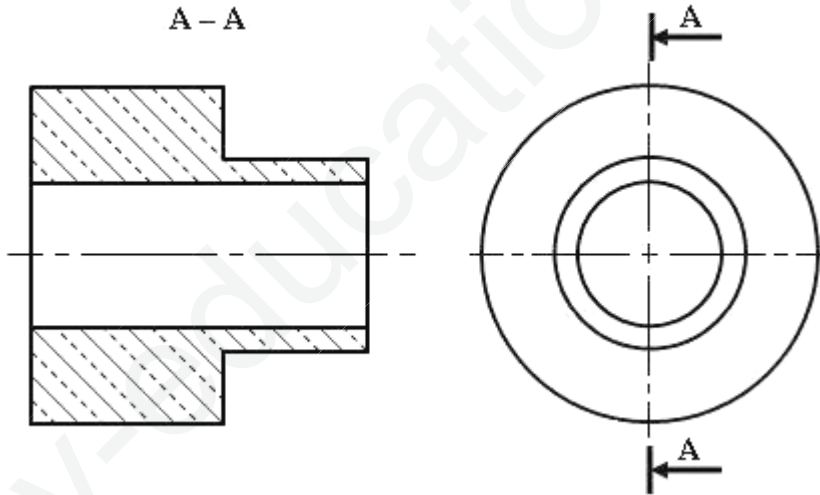
3- حول الأبعاد الوظيفية إلى أبعاد صنع (Ca ، Co ، Cm) تحويل مباشر



4- نريد تشغيل السطوح (1 ، 2 ، 5) .

- مستعينا بالرسم التعريفي الممثل على الشكل (1) وثيقة 10/12 مثل على رسم المرحلة ما يلي
- * تمثل السطوح بخط عريض أحمر السطوح المرغوب في تشغيلها
 - * ترقيم السطوح
 - * أبعاد الصنع المناسبة
 - * أدوات القطع و الحركات

رسم المرحلة



5- فرضا قطر القطعة يقدر بـ 30 مم نريد صنعها على آلة الخراط بحيث سرعة المحرك تقدر $N = 1200 \text{ tr/mn}$

و التغذية $f = 0,01$

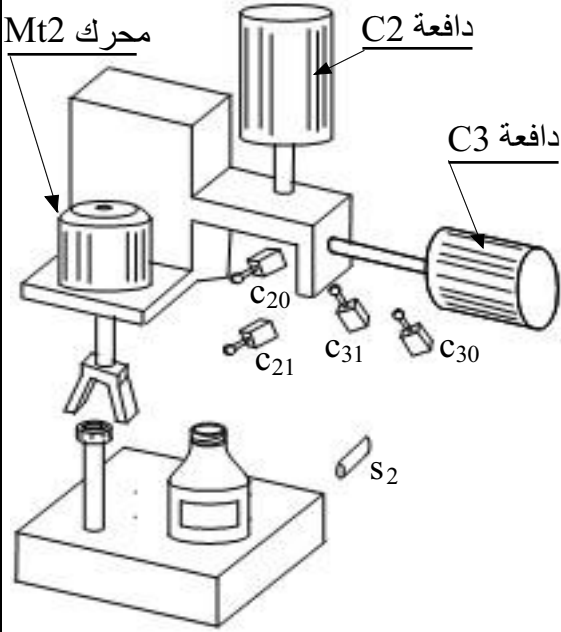
→ احسب سرعة القطع V_c → احسب سرعة التغذية V_f

حساب سرعة القطع :

.....

حساب سرعة التغذية :

دراسة الآليات



موضوع الدراسة: مركز الغلق فقط

دفتر الشروط: تنطلق عملية الغلق وفق المراحل التالية :

- ✓ بوصول القارورة المملوءة امام الملتقط s_2 تنزل الدافعة C2 لالتقاط السدادة ،
- ✓ عند ضغط الملتقط c_{21} ترفع السدادة
- ✓ تقوم الدافعة C3 بسحب المجموعة (محرك + الدافع C2) لوضع السدادة على مستوى القارورة.
- ✓ ضغط الملتقط c_{30} ، يؤدي الى نزول الدافعة C2 ودوران المحرك Mt2 للقيام بعملية الغلق .
- ✓ ضغط الملتقط c_{21} يؤدي الى توقف المحرك Mt2 و صعود الدفعة C2
- ✓ تخرج الدافعة C3، حتى الملتقط c_{31}
- ✓ عند ضغط الملتقط c_{31} تعاد الدورة .

المطلوب:

1. انجز غرافسات مستوى (2)
2. اتم رسم دارة الإستطاعة للتحكم في الدافعة علما انها مزدوجة المفعول يتحكم فيها موزع 2\4 ثنائي الإستقرار

م ت و م ن مستوي (2)

