

اختبار في مادة التكنولوجيا (هندسة ميكانيكية)

على المترشح اختيار أحد الموضوعين التاليين

نظام آلي توضيب لمنتوج صناعي

يمثل الرسم الموجود على وثيقة الملف التقني 9\2 نظام آلي لتوضيب لمنتوج صناعي ،

I-الملف التقني

الموضوع الأول:

يحتوي ملف الدراسة على جزئين:
الملف التقني: الوثائق: { 1\9، 2\9، 3\9، 4\9 }.
ملف الإجابة: الوثائق { 5\9، 6\9، 7\9، 8\9، 9\9 }

ملاحظة:

لا يسمح باستعمال أية وثيقة خارجية عن الاختبار.

في نهاية الامتحان تسلم وثائق الأجوبة:

{ 5\9، 6\9، 7\9، 8\9، 9\9 }

1- معطيات تقنية للنظام الآلي :

- هذا نظام الآلي المتكون من العناصر التالية:
- (بساط ناقل 1 و 2) متحكم فيه بواسطة محرك – مخفض (M1 و M2)
 - دافعات مزدوجة الفعل (A، B، C)
 - ملتقط الكشف عن القارورة L1
 - ملتقطات نهاية المشوار (L2، L3، L4، L5)
 - موزعات للتحكم في الدافعات (MA، MB، MC)
 - التحكم في المحركات الكهربائية يتم بواسطة المرحلات (KM1، KM2، KM)

2- معطيات تقنية للمحركات :

* M1 :

1.5Kw 1500tr/min

* M : محرك خطوة بخطوة

* نوع : 55SI-25DAYA

سرعة الدوران = 48 خطوة/دورة

* M2 :

? Kw ? tr/min

مزدوجة المحركة = 1350gr / cm

استطاعة P= 4Kw

3- العمل المطلوب الموضوع الأول:

1-3-دراسة الإنشاء:

1-3-أ- تحليل وظيفي و تكنولوجي: اجب مباشرة على الصفحتين 9/5 و 9/6.

2-3-ب- تحليل بنيوي

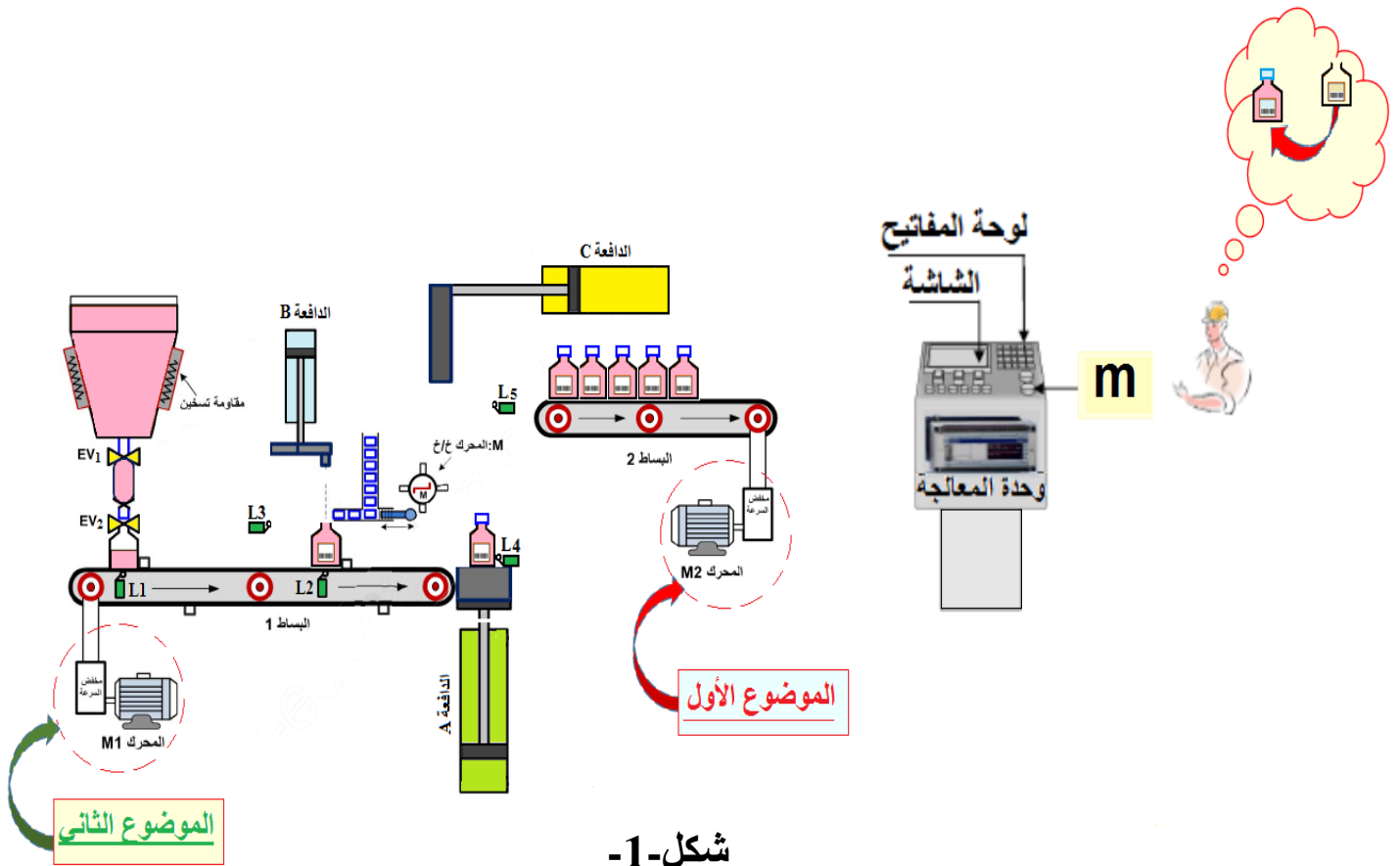
2-3-ب-1 دراسة تصميمية جزئية: اتمم الدراسة التصميمية الجزئية مباشرة على الصفحة 9/7.

2-3-ب-2 دراسة تعريفية جزئية: اتمم الدراسة التعريفية الجزئية مباشرة على الصفحة 9/7 .

2-3- دراسة التحضير:

2-3-أ تكنولوجيا لوسائل الصنع: اجب مباشرة على الصفحة 9/8 .

2-3-ب آليات: اجب مباشرة على الصفحة 9/9 .

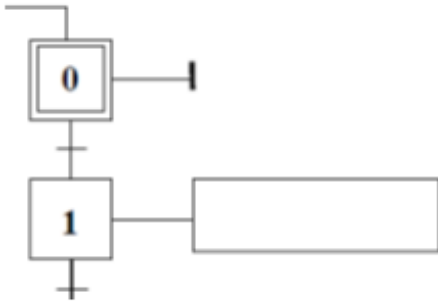


3-ب. آليات

سير دورة النظام:

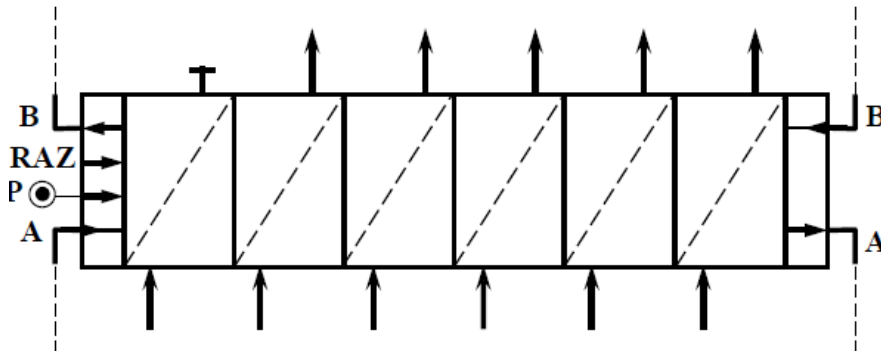
تتم العملية حسب الخطوات التالية:

- الضغط على زر بداية التشغيل m يؤدي الى انطلاق المحرك $M1=1$ لتحريك البساط 1، تقدم القارورات وغلق الكهرو صمام $EV1$.
- عند الكشف عن وجود قارورة بواسطة الملتقط $L1$ يتوقف المحرك $M1=0$ ، يفتح الكهرو صمام $EV2$ لملء القارورة.
- عند الضغط على الملتقط $L2$ يتم توقف المحرك $M1=0$ ، يغلق الكهرو صمام $EV2$ ، تشغيل المحرك خطوة بخطوة (خ) $M=1$ لتموين سدادة و يخرج ساق الدافعة B لغلق القارورة.
- عند الضغط على الملتقط $L3$ يدخل ساق الدافعة B ، توقف المحرك $M=0$ و تشغيل المحرك $M1=1$.
- الضغط على الملتقط $L4$ يؤدي الى توقيف المحرك $M1=0$ ، خروج ساق الدافعة A و دخول ساق الدافعة C لسحب القارورات الى البساط 2
- عند الضغط على الملتقط $L5$ يؤدي الى دخول ساق الدافعة A و خروج ساق الدافعة C تنتهي الدورة لتبدأ دورة جديدة.



- أنجز المخطط الوظيفي للتحكم في المراحل والانتقالات (GRAFCET) مستوى 2 .

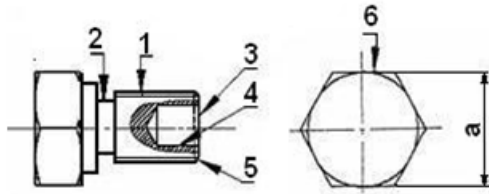
1- أتمم المعقب الهوائي الخاص بالنظام الآلي:



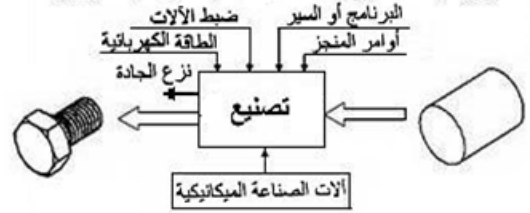
2-3- دراسة التحضير:

أ- تكنولوجيا لوسائل الصنع:

يمثل الرسم الموالي للبرغي (21) المنجز من مادة S235 بسلسلة صغيرة.



نقتراح دراسة إنجاز القطعة (21) طبقا للرسم التعريفي:

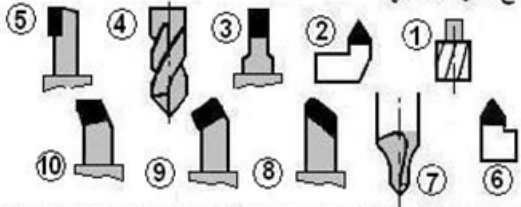


تقريب
خراسة
تفريز

1- في أي منصب تنجز هذه العمليات ؟
(ضع علامة X في الخانة المناسبة)

القطعة (21) من صلب إستصنع على منصبين للعمل ووحنتين مختلفتين ومتجاورتين.

3- ماهي الأدوات التي تختارها من بين الأدوات التالية ؟
مع ذكر أسمائها



مسطرة 200 مم	قدم منزقة 20\1
قدم منزقة 50\1	مكرومتر 25-0

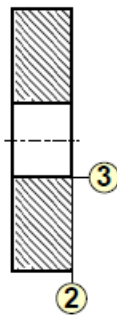
2- ما هي الآلة التي تراها ملائمة لتصنيع هذه القطعة ؟
(ضع علامة X في الخانة المناسبة)

TCN	TSA	TP	PC	FV	FH
-----	-----	----	----	----	----

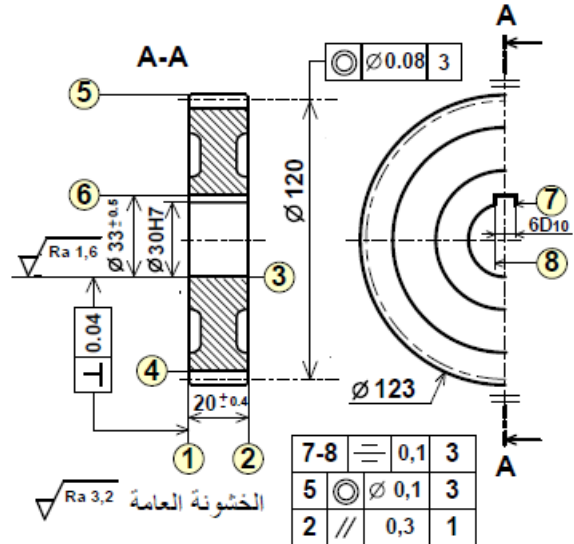
4- ماهي الوسائل المناسبة التي تستعمل لقياس $a=24^{0.1}$ ؟

ب- تكنولوجيا لطرق الصنع:

2- أكمل رسم المرحلة الخاصة بإنجاز السطوح (2) و (3) في إطار العمل بسلسلة صغيرة بوضع القطعة في وضعية سكونية مع إضافة أبعاد الصنع.



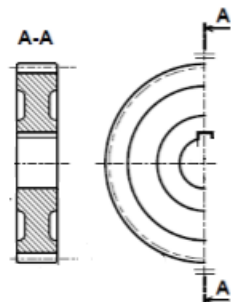
يمثل الشكل الموالي الرسم التعريفي للقطعة (9)

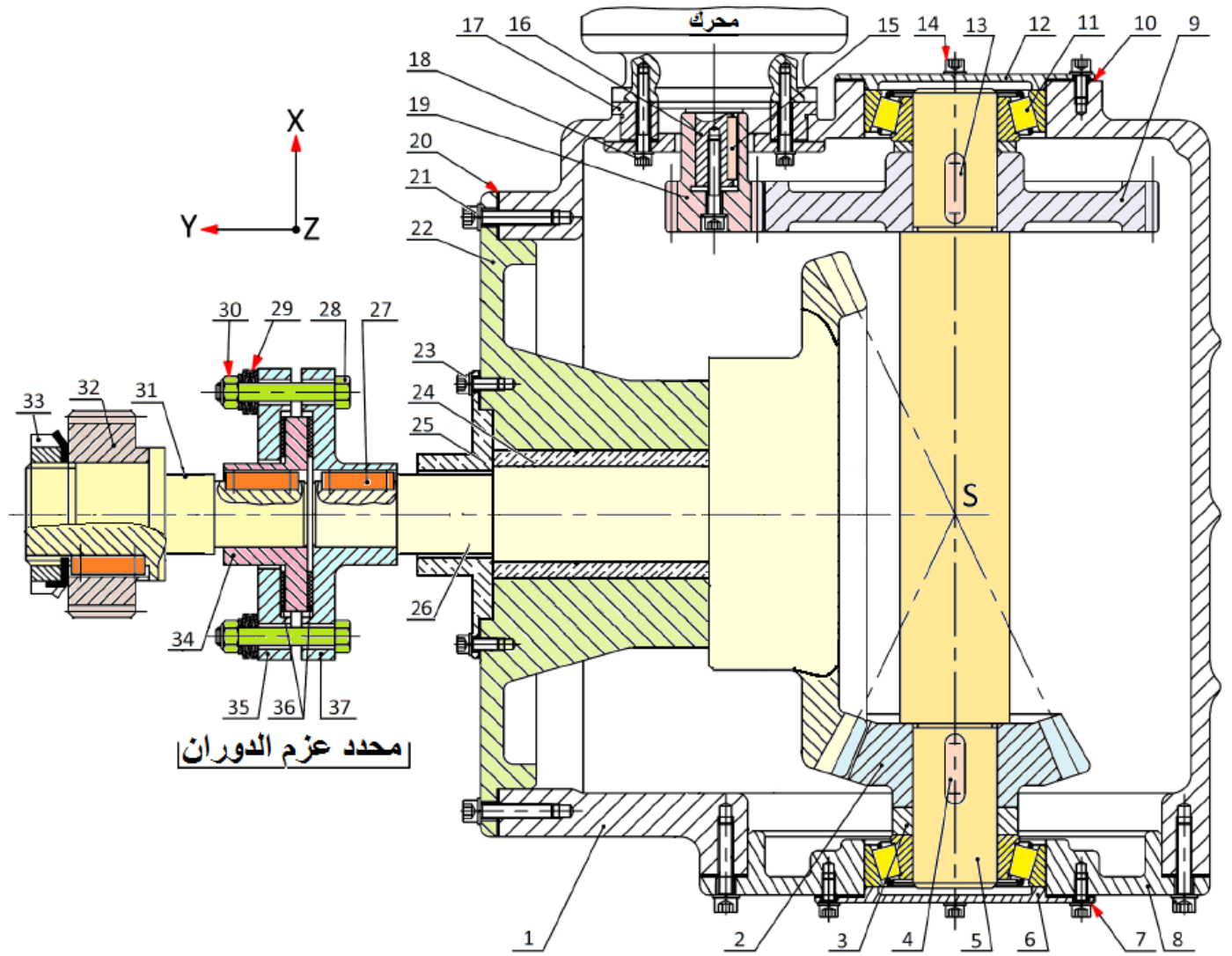


3- احسب عناصر القطع مع ذكر أدوات المراقبة الخاصة بإنجاز السطح (3) وذلك بملء الجدول الموالي.

1- أعط الشكل الأولي للخام؛ علما أن السمك الإضافي يقدر ب 2mm.

معطيات: - سرعة القطع: $Vc=80m/mn$		
- التغذية في الدورة: $f=0.1mm/tr$		
حساب N	حساب Vf	مراقبة (3)





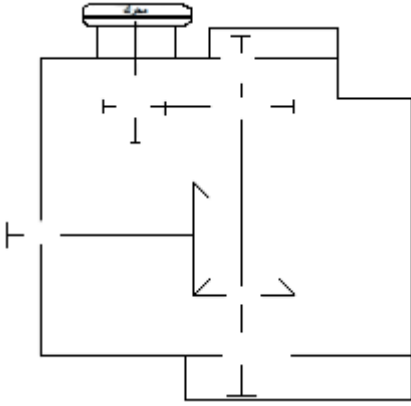
مخفض السرعة بنسبة لمحور X

الرقم	العدد	التعيينات	الرقم	العدد	التعيينات	الرقم	العدد	التعيينات
1	26	عمود مسنن	1	13	خابور	1	13	خابور
1	25	غطاء	1	12	غطاء	1	12	غطاء
1	24	وسادة	2	11	مدحرجات	2	11	مدحرجات
2	23	برغي	2	10	رقائق الضبط	2	10	رقائق الضبط
1	22	علبة	1	09	عجلة مسننة	1	09	عجلة مسننة
1	21	برغي	1	08	غطاء	1	08	غطاء
1	20	كتامة مسطحة	4	07	حلقة	4	07	حلقة
1	19	ترس	1	06	غطاء	1	06	غطاء
1	18	برغي	1	05	عمود وسيطي	1	05	عمود وسيطي
1	17	دعم المحرك	1	04	خابور	1	04	خابور
1	16	عمود محرك	2	03	لجاف	2	03	لجاف
4	15	خابور	1	02	عجلة	1	02	عجلة
3	14	برغي	1	01	كارتر	1	01	كارتر
العدد	الرقم	التعيينات	العدد	الرقم	التعيينات	العدد	الرقم	التعيينات
المقياس: 3:2		محرك مخفض محدد عزم الدوران			اللغة Ar			

II-المف الأجابة

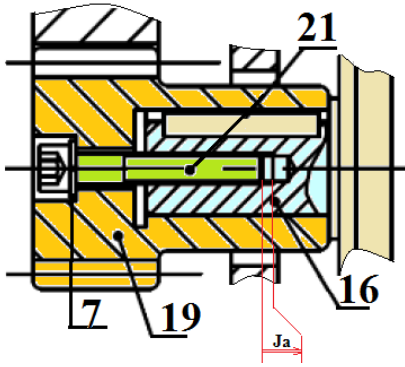
3-1- دراسة الإنشاء :

5- أتمم الرسم التخطيطي الحركي التالي :



6-التحديد الوظيفي للابعاد :

6-1- أنجز سلسلة الأبعاد الخاصة بالشرط (Ja) ثم
اكتب معادلات السلسلة للشرط (Ja) ؟



6-2- علما أن التوافق الموجود بين (22)
و(24) هو 30H7g6:
حيث:

$$\varnothing 30H7 = 30_0^{+21} \quad \varnothing 30g6 = 30_{-20}^{-7}$$

* احسب الخلوص الأقصى والخلوص الأدنى ثم
استنتج نوع التوافق ؟

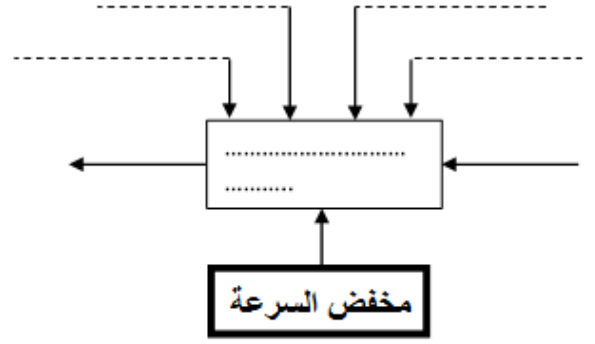
.....
.....
.....
.....

7- اشرح تعيين مادة القطعة التالية ؟

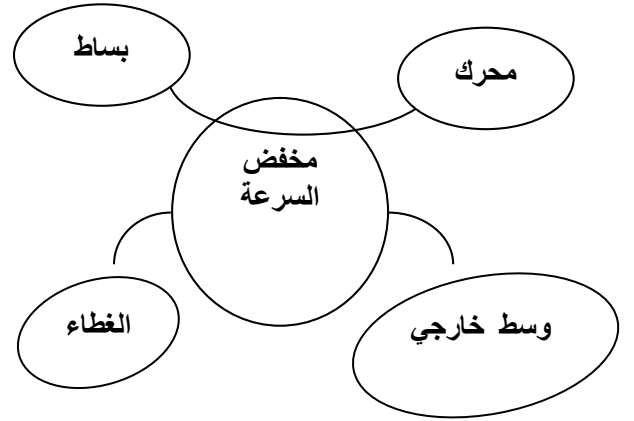
(8): EN-GJL 200

.....
.....

أ. التحليل الوظيفي وتكنولوجي:
1- أتمم المخطط الوظيفي لمخفض السرعة (A-0) ؟



2- أكمل المخطط التجميعي للوسط المحيطي للجهاز
(مخفض السرعة) ؟



3- أكمل جدول الوظائف للجهاز (مخفض السرعة) ؟

رمز الوظيفة	صياغة الوظيفة

4- أتمم جدول الوصلات الحركية التالي ؟

القطع	اسم الوصلة	الرمز	الوسيلة
19/16			
2/5			
5/8			
26/22			

1-3- دراسة الإنشاء :

2-9 حساب الجهود القاطعة:

8- دراسة المسننات الاسطوانية ذات الأسنان القائمة :

8-1 أتمم جدول المميزات التالي $b=20$ و $k=10$ ؟

r	a	h_f	h_a	z	d	m
				103		
				24		
						(19)
						(9)

3-9 حساب عزوم الانحناء:

r	a	h	δ	z	d	m
				119		
				56		
						(26)
						(2)

8-2 انطلاقا من المعادلة التالية: $m \geq 2.34 \sqrt{\frac{F_t}{k.R_p}}$ ، أحسب قيمة

الأدنى m للترس 32 علما أن $F_t=255.1 \text{ daN}$ ، $k=10$ و

$R_p=165 \text{ N/mm}^2$

8-3 أحسب قيمة قطر d للترس 32 اذا كانت سرعة الدوران

$N=159 \text{ tr/mn}$ و سرعة الخطية $V=0.7 \text{ m/s}$.

8-4 أحسب نسبة النقل $r_{26-16} = \frac{N_{26}}{N_{16}}$ لمخفض السرعة، ثم استنتج

سرعة الدوران N_{16} لعمود المحرك علما أن $N_{26}=N_{31}=159 \text{ tr/mn}$

8-5 أحسب المردود الإجمالي η_g ثم استنتج استطاعة Pm لمحرك كهربائي

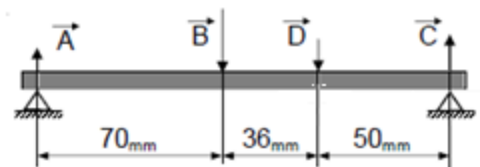
9- دراسة مقاومة المواد:

نفرض أن العمود (5) عبارة عن عارضة أفقية تحت تأثير

الانحناء المستوي البسيط وخاضعة للجهود التالية:

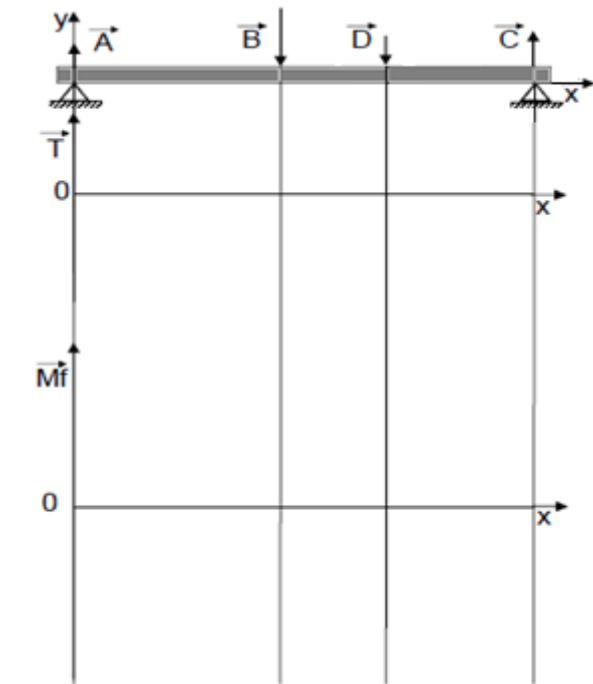
$$\|\vec{B}\| = 5 \text{ daN} \quad \|\vec{D}\| = 1 \text{ daN}$$

$$\|\vec{C}\| = 4,8 \text{ daN} \quad \|\vec{A}\| = 1,3 \text{ daN}$$



9-1 احسب الجهود القاطعة وعزوم الانحناء ثم ارسم

المخططات البيانية لها ؟



9-4 أحسب الإجهاد أقصى τ_{\max} إذا كان العمود حامل الترس

$d_{\min}=36 \text{ mm}$ 32

9-5 أحسب المقاومة الأدنى للانزلاق $Reg_{\min}(\text{N/mm}^2)$ لمادة

العمود حامل الترس 32

9-6 استنتج الحد الأدنى للمرونة $Re_{\min}(\text{N/mm}^2)$ لاحترام شرط

المقاومة

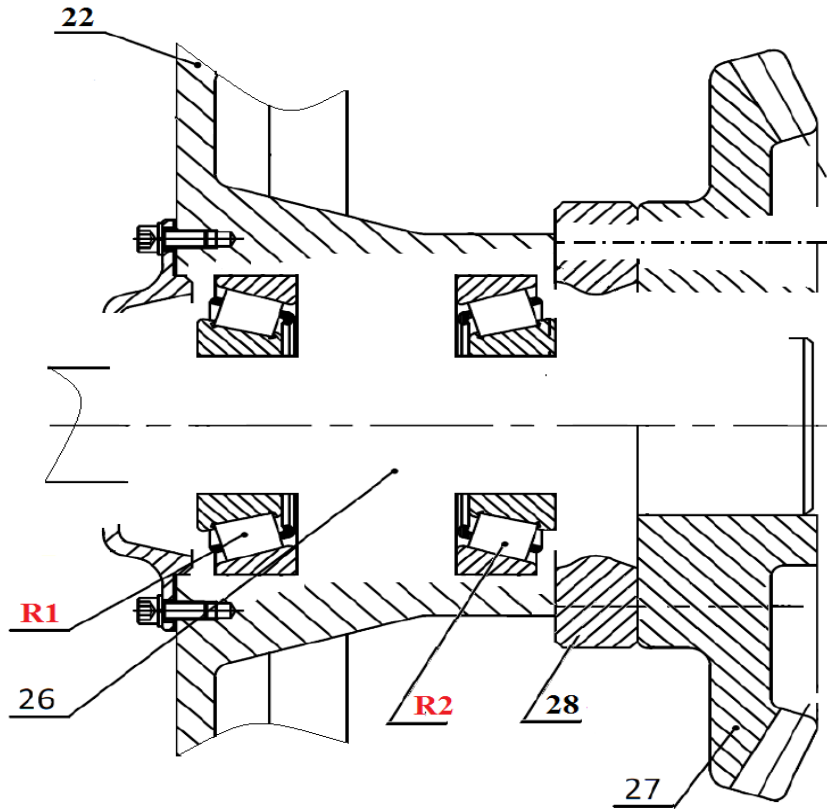
9-10 اختر نوع المادة الملائمة لهذا العمود

المادة	20 Ni Cr Mo 7	20 Ni Cr 2	41 Cr 4	46 Cr 2	38 Cr 2
Re (N/mm ²)	800	700	560	400	350

3- ب- تحليل بنيوي:

3-ب-1 دراسة تصميمية جزئية: للرفع من مردود الجهاز وجعله أكثر وظيفيا نقتراح التغييرات التالية:

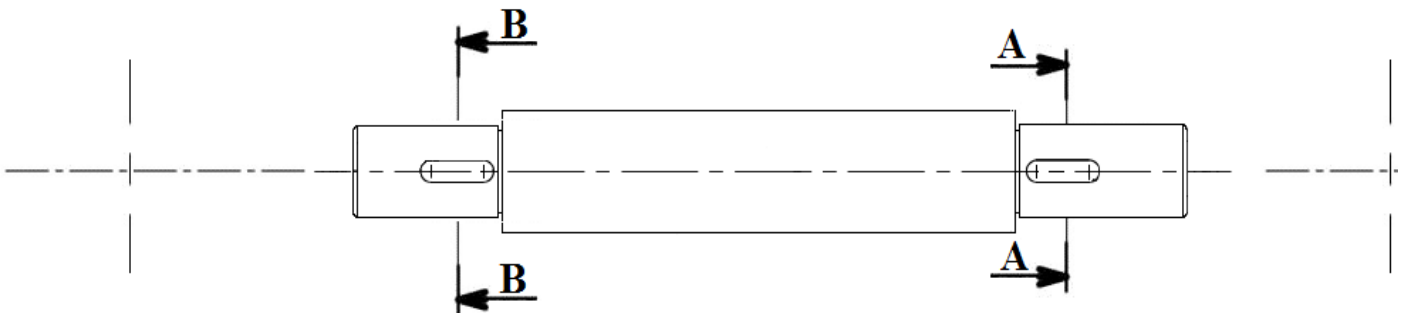
- توجيه دوراني للعمود (26) بمدحرجات طراز R1. KB و R2
- تحقيق الوصلة الاندماجية القابلة للفك بين العجلة المسننة (27) والعمود (26).
- تحقيق الوصلة الاندماجية القابلة للفك بين العجلة المسننة (27) والحلقة (28).
- ضمان حماية وكتامة الجهاز بواسطة غطاء وفاصل ذو شفتين من الجهة اليسرى.
- أكتب توافقات التركيب الخاصة بالمدحرجات-الكتامة-العجلة المسننة.



3-ب-2 دراسة تعريفية:

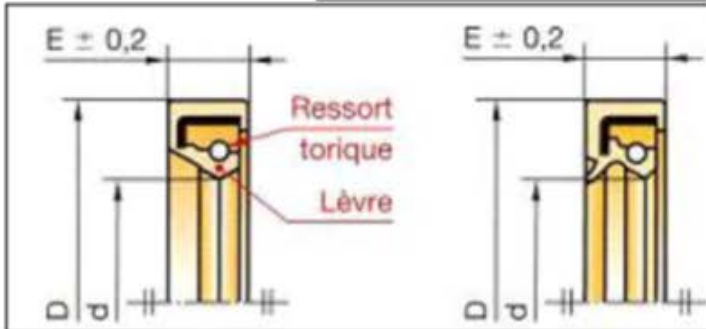
مستعينا بالرسم التجميعي اتم الرسم التعريفي للعمود (5) بمقياس 3:2 :

- تحديد الاقطار الوظيفية.
- وضع السماحات الهندسية ورموز الخشونة على السطوح الوظيفية (بدون قيم).



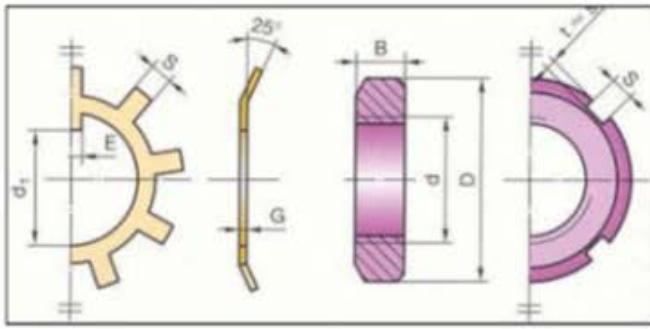
2-4- ملف الموارد

فاصل بشفة واحدة و بشفتين



d	D	E	d	D	E
18	32	7	25	35	7
20	35	7	28	40	7
22	40	7	30	42	7
	47		32	47	7
	52		40	52	
	52		42	52	
	52		47	52	

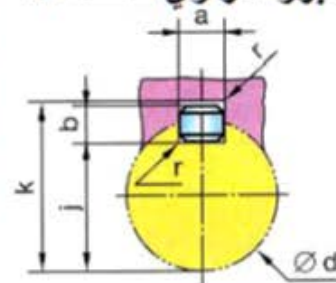
صامولة و حلقة محززة



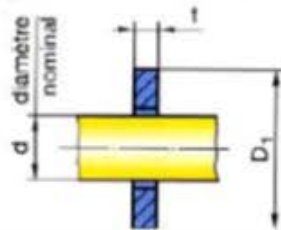
d x pas	D	B	S	d ₁	E	G
M10 x 0,75	18	4	3	8,5	3	1
12 x 1	22	4	3	10,5	3	1
15 x 1	25	5	4	13,5	4	1
17 x 1	28	5	4	15,5	4	1
20 x 1	32	6	4	18,5	4	1
25 x 1,5	38	7	5	23	5	1,25
30 x 1,5	45	7	5	27,5	5	1,25
35 x 1,5	52	8	5	32,5	6	1,25
40 x 1,5	58	9	6	37,5	6	1,25
45 x 1,5	65	10	6	42,5	6	1,25

خابور متوازي صنف A

d	a	b	j	k
de 6 à 8 inclus	2	2	d - 1,2	d + 1
8 à 10	3	3	d - 1,8	d + 1,4
10 à 12	4	4	d - 2,5	d + 1,8
12 à 17	5	5	d - 3	d + 2,3
17 à 22	6	6	d - 3,5	d + 2,8

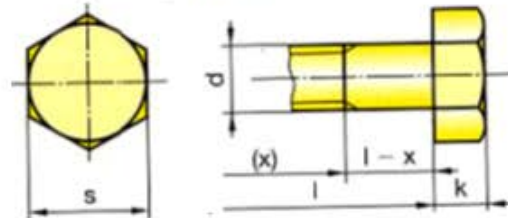


حلقة مسطحة عادية



Type	S			N		L	
d	t	D	t	D	t	D	
1,6	0,5	3,5	0,5	5	0,5	6	
2	0,6	4,5	0,6	5	0,6	6	
2,5	0,6	5	0,6	6	0,6	8	
3	0,6	6	0,6	7	0,8	9	
4	0,8	8	0,8	9	1	12	
5	1	9	1	10	1	15	
6	1,6	11	1,6	12	1,6	18	

برغي H



d	Pas	s	k
M6	1	10	4
M8	1,25	13	5,3
M10	1,50	16	6,4