

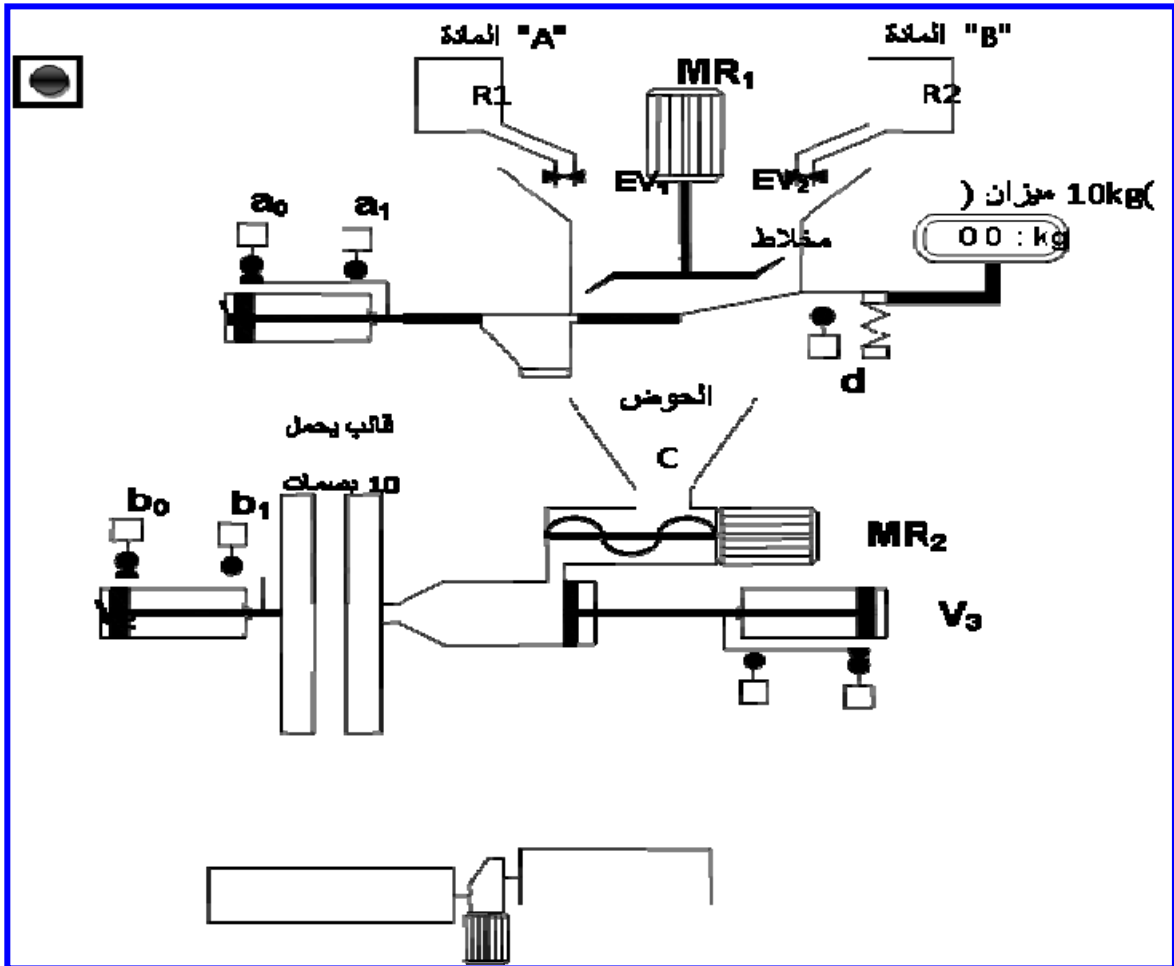
ثانوية الحاج أحمد بطابع بحدنوسة

الاختبار الثاني

نظام آلي لصناعة الصابون

السنة الثالثة تقني رياضي

هندسة ميكانيكية



اللقب:

الإسم:

النقطة:

الملاحظات:

اختبار الفصل الثاني في مادة التكنولوجيا «هندسة ميكانيكية»

الموضوع : نظام آلي لصناعة الصابون

يحتوي ملف الدراسة على جزئين :

- 1- الملف التقني : الوثائق { 11/1 ، 11/2 ، 11/3 ، 11/4 ، 11/5 }
 2- ملف الإجابة : الوثائق { 11/6 ، 11/7 ، 11/8 ، 11/9 ، 11/10 ، 11/11 }

الملف التقني

1-1- وصف وتشغيل :

يقوم هذا النظام بصناعة الصابون حسب المراحل التالية :

- وضع المادتين "A" و "B" في الخزانين R_1 و R_2 .
- خلط المادتين .
- نزول الخليط في الحوض C .
- تشكيل قطع الصابون بواسطة القالب الذي يحمل 10 بصمات .
- فرز القطع المشوهة و القطع الجيدة .

1-2- منتج محل الدراسة :

نقترح دراسة محرك مخفض MR_3 الذي يشتغل بمحرك كهربائي (الوثيقة 11\3) .

1-3- معطيات تقنية :

استطاعة المحرك : $P = 2 \text{ Kw}$ ، $N = 1000 \text{ tr / mn}$

المتسّنات الاسطوانية ذات أسنان قائمة : { (9) - (10) } .

المقياس التناسبي (الموديول) : $m = 2 \text{ mm}$ ، $d_9 = 40 \text{ mm}$ ، $a = 70 \text{ mm}$ ،

المتسّنات المخروطية ذات أسنان قائمة : { (4) - (8) } .

المقياس التناسبي : $m = 2 \text{ mm}$ ، $d_4 = 40 \text{ mm}$ ، $r = 0,5$

1-4- سير الجهاز : (الوثيقة 11/3)

تنقل الحركة الدورانية من المحرك إلى البساط المتحرك بواسطة مجموعة متسّنات أسطوانية ذات أسنان

قائمة { (9) - (10) } و متسّنات مخروطية ذات أسنان قائمة { (4) - (8) } .

5-1- العمل المطلوب :

1-5-1- دراسة الإنشاء :

أ- تحليل وظيفي : أجب مباشرة على الوثيقتين 11\6 و 11\7.

ب- تحليل بنيوي :

* دراسة تصميمية جزئية : أتم الدراسة التصميمية الجزئية مباشرة على الوثيقة 11\8.

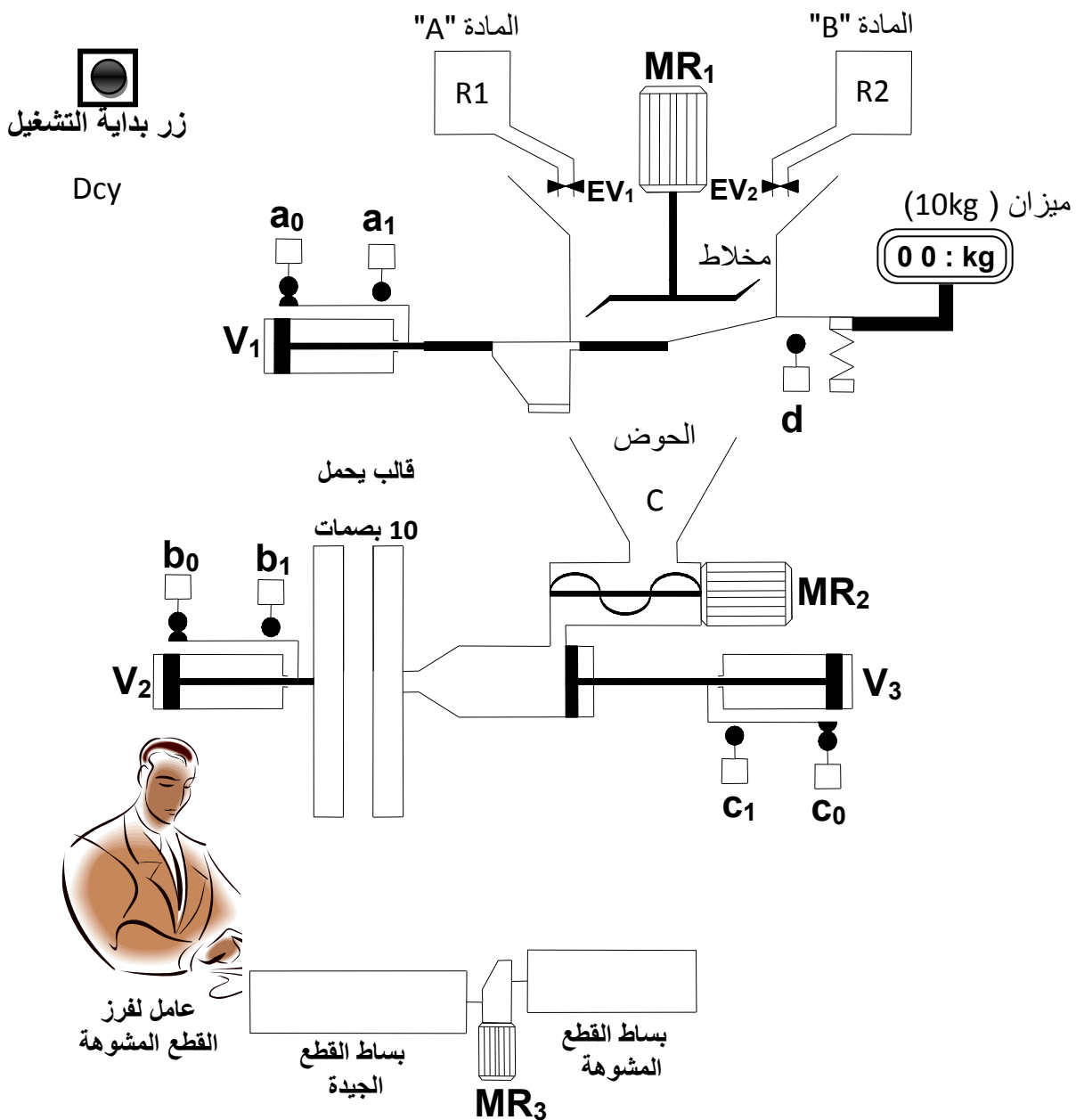
* دراسة تعريفية جزئية : أتم الدراسة التعريفية الجزئية مباشرة على الوثيقة 11\9.

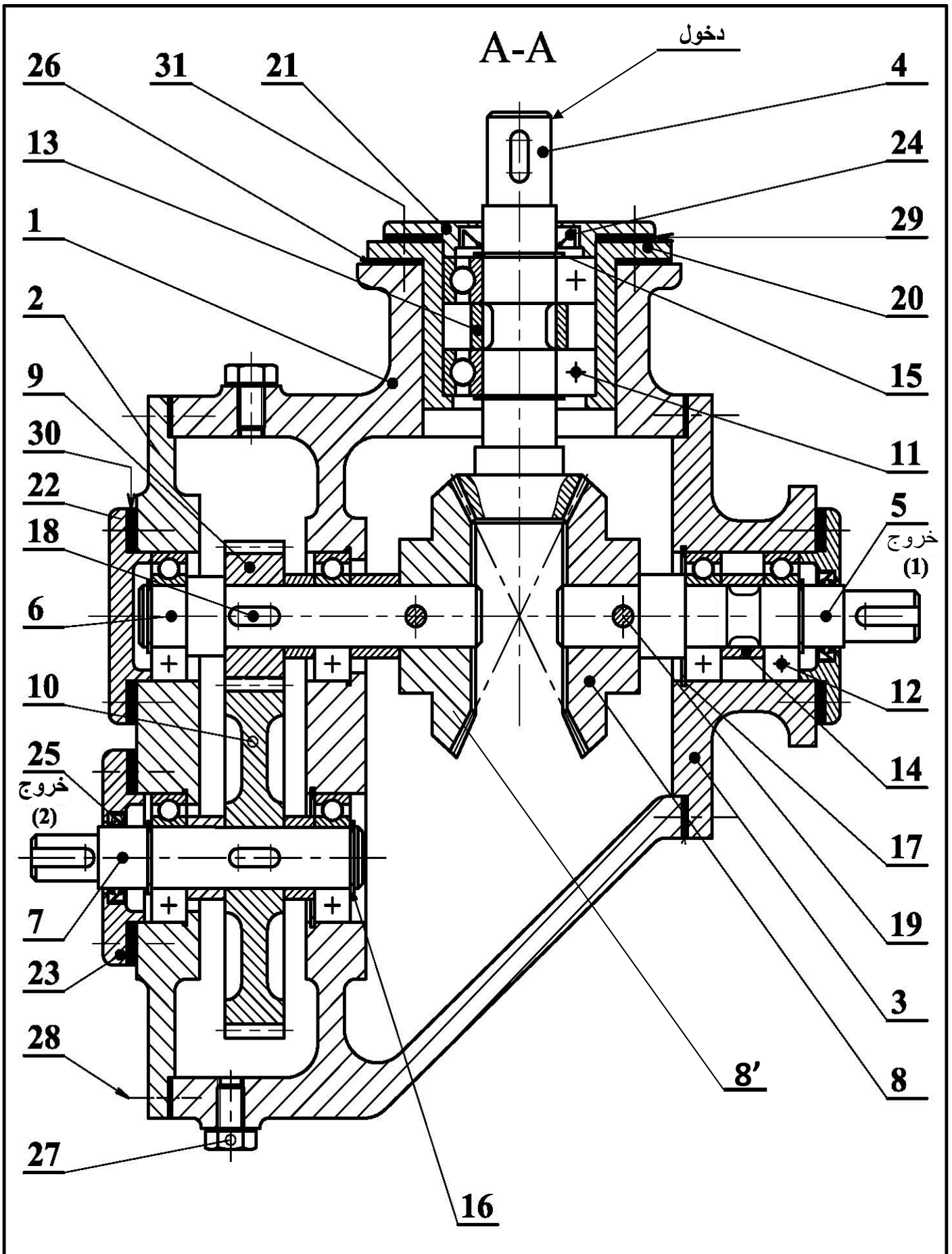
2-5-1- دراسة التحضير :

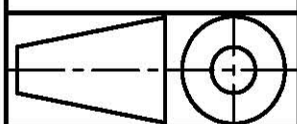
* تكنولوجيا وسائل الصنع : أجب مباشرة على الوثيقة 11\10 .

* دراسة الآليات : أجب مباشرة على الوثيقة 11\11 .

نظام آلي لصناعة الصابون

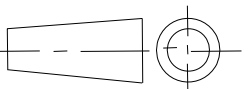




مقياس 3 : 2 :	<h2 style="margin: 0;">محرك- مخفض</h2>	الاسم:	اللغة Ar
		التاريخ:	
الصفحة 11\3		الرقم :	00

تجارة		براغي التجميع	6	31
تجارة		فاصل الكتامة مسطح	3	30
تجارة		فاصل الكتامة مسطح	1	29
تجارة		براغي التجميع	14	28
	Cu Sn 12	براغي الملء و التفريغ	2	27
تجارة		سند للضبط	3	26
تجارة		فاصل الكتامة ذو شفتين طراز AS	2	25
تجارة		فاصل الكتامة ذو شفة واحدة طراز A	1	24
	EN-GJL300	غطاء	2	23
	EN-GJL300	غطاء	1	22
	EN-GJL300	غطاء	1	21
	EN-GJL250	علبة	1	20
تجارة		مرزة أسطوانية (Ø6x18)	1	19
تجارة		خابور متوازي شكل (5x5x16)A	1	18
تجارة		حلقة مرنة للأجواف	2	17
تجارة		حلقة مرنة للأعمدة	4	16
تجارة		حلقة مرنة للأعمدة	2	15
	C 22	لجاف (خاتم)	4	14
	C 22	لجاف (خاتم)	2	13
تجارة	100Cr6	مدرجة ذات كريات بتماس نصف قطري	6	12
تجارة	100Cr6	مدرجة ذات كريات بتماس نصف قطري	2	11
	C 40	عجلة مستننة	1	10
	25CrMo4	ترس	1	9
	C 60	عجلة مخروطية	2	8
	30CrMo12	عمود الخروج 2	1	7
	C 40	عمود وسيطي	1	6
	30CrMo12	عمود الخروج 1	1	5
	30CrMo12	عمود محرك مسنن	1	4
	EN-GJL300	جسم	1	3
	EN-GJL250	جسم	1	2
	EN-GJL300	هيكل	1	1

الملاحظات	المادة	التعيينات	الرقم العدد
-----------	--------	-----------	-------------

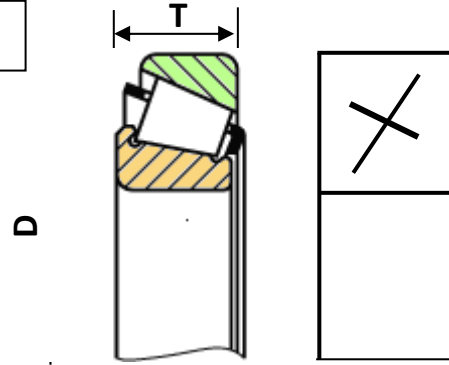
		الاسم :	اللغة
		التاريخ :	
الصفحة 11\4			00



ملف الموارد

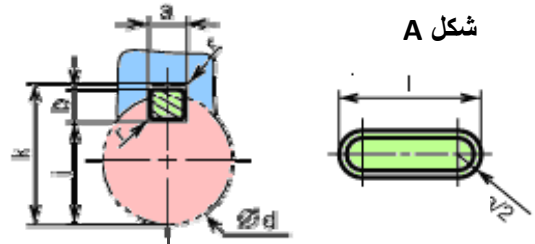
مدحرجات ذات دحاريح مخروطية طراز KB

d	D	T
17	40	13.25
20	47	15.25
25	52	16.25



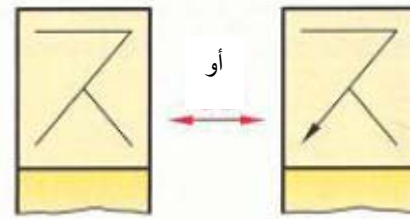
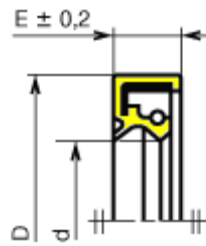
الخوابير المتوازية

d	a	b	s _{min}	j	k
17 à 22	6	6	0,25	d - 3,5	d + 2,8
22 à 30	8	7	0,25	d - 4	d + 3,3
30 à 38	10	8	0,4	d - 5	d + 3,3

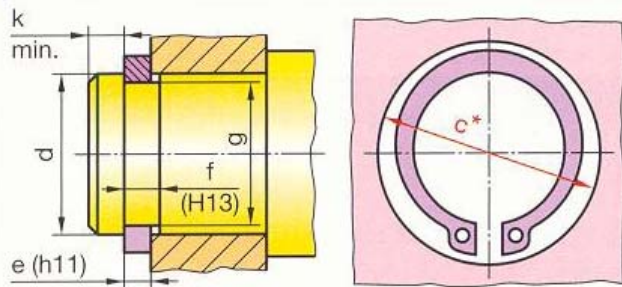


فاصل الكتامة ذات شفتين باحتكاك نصف قطري طراز AS

d	D	E

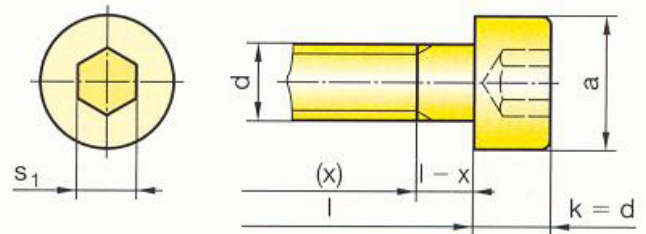


حلقات مرنة للأعمدة



d	e	c	f	g
17	1	25,6	1,1	16,2
20	1,2	29	1,3	19
22	1,2	31,4	1,3	21

براغي أسطوانية بتجويف سداسي

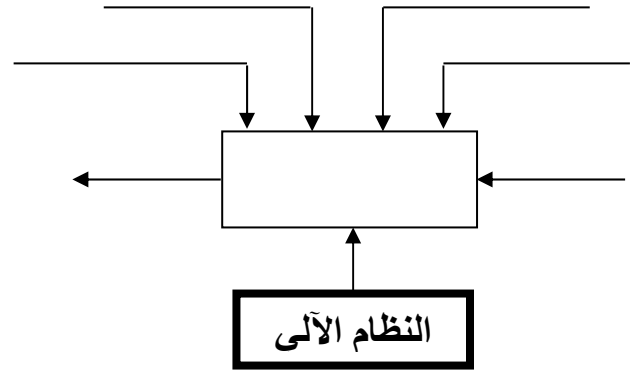


d	a	s ₁
M3	5,5	2,5
M4	7	3
M5	8,5	4

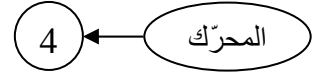
1-5-1- دراسة الإنشاء :

أ- التحليل الوظيفي

1- أتمم المخطط الوظيفي (A-0)



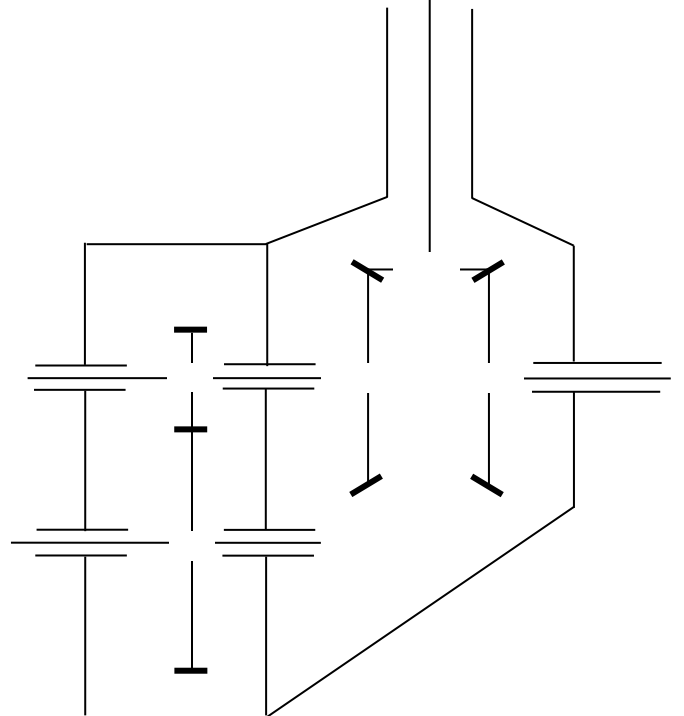
2- أتمم الرسم التخطيطي للدورة الوظيفية :



3- أتمم جدول الوصلات الحركية التالي :

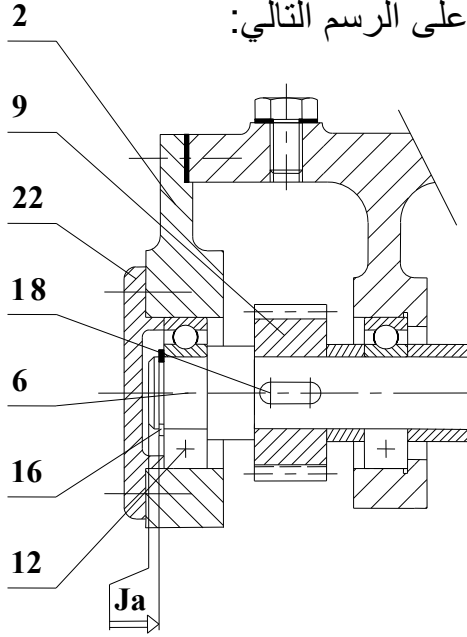
القطع	اسم الوصلة	الرمز	الوسيلة
5 \ 3			
8 \ 5			
10 \ 7			
(1-20) \ 4			

4 - أتمم الرسم التخطيطي الوظيفي التالي:

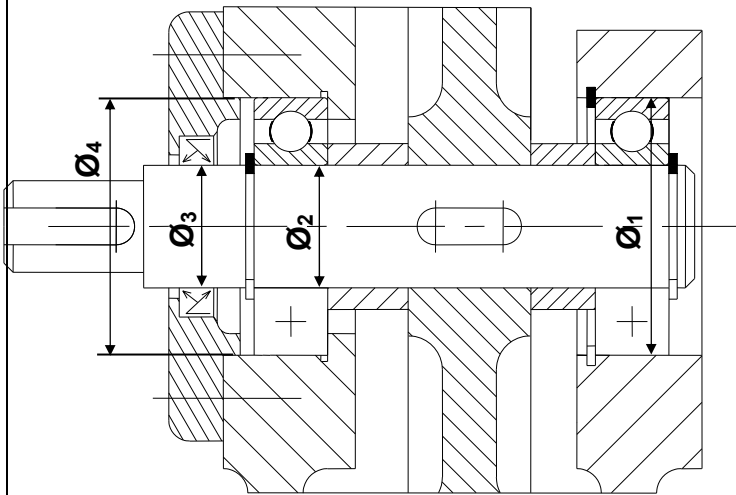


5- التحديد الوظيفي للأبعاد :

1-5-1- أنجز سلسلة الأبعاد الخاصة بالشرط " Ja على الرسم التالي:



2-5- سجل على الجدول التالي التوافقات المناسبة \emptyset_1 ، \emptyset_2 ، \emptyset_3 و \emptyset_4 الموجودة على الرسم التالي :



النوع	التوافق	الأقطار
		\emptyset_1
		\emptyset_2
		\emptyset_3
		\emptyset_4

6- دراسة المتسنيات :

1-6 متسنيات أسطوانية ذات أسنان قائمة : {(7), (6)} :
أتمم جدول المميزات التالي :

a	r	Z	d	m	
70			40	2	(9)
					(10)

2-6 متسنيات مخروطية ذات أسنان قائمة : {(8), (4)} :
أتمم جدول المميزات التالي :

r	L	δ	z	d	m	
0,5				40	2	(4)
						(8)

3-6- أحسب نسبة النقل للخروج الثاني r_2 :

4-6- أحسب سرعة الخروج الثاني N_7 :

5-6- أحسب سرعة الخروج الأول N_5 :

7- دراسة المواد

1-7 - اشرح التعيين المواصف للقطع التالية :

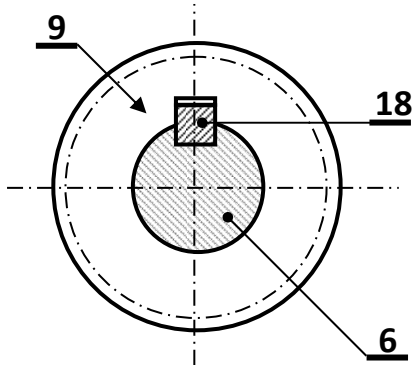
(5) : 30 Cr Mo 12

(1) : EN-GJL 300

(13) : C 22

8- دراسة ميكانيكية للمقاومة :

تتغل الحركة الدورانية بين الترس (9) و العمود (6) بواسطة
الخابور (18) مع تطبيق قوة مماسية
 $T = 2000 \text{ N}$ ، نأخذ $\pi = 3$.



1-8- ما طبيعة التأثير على الخابور؟

2-8- علما أن الخابور من صلب (6x6x18)، بمقاومة حد
المرونة $Re=285 \text{ N/mm}^2$ ومعامل أمن $s=3$ ، بحيث
 $R_{pg} = 0,5 R_{pe}$.

- تحقق من شرط المقاومة للخابور .

- ماذا تستنتج ؟

3-8- يتعرض العمود المملوء (4) للالتواء علما أن قطره

$d=22 \text{ mm}$ بزواوية تشوه $\alpha = 2,33^\circ$ بمقاومة تطبيقية

للانزلاق $R_{pg} = 50 \text{ N/mm}^2$ ، عزم الالتواء

$M_t = 25 \text{ N.m}$

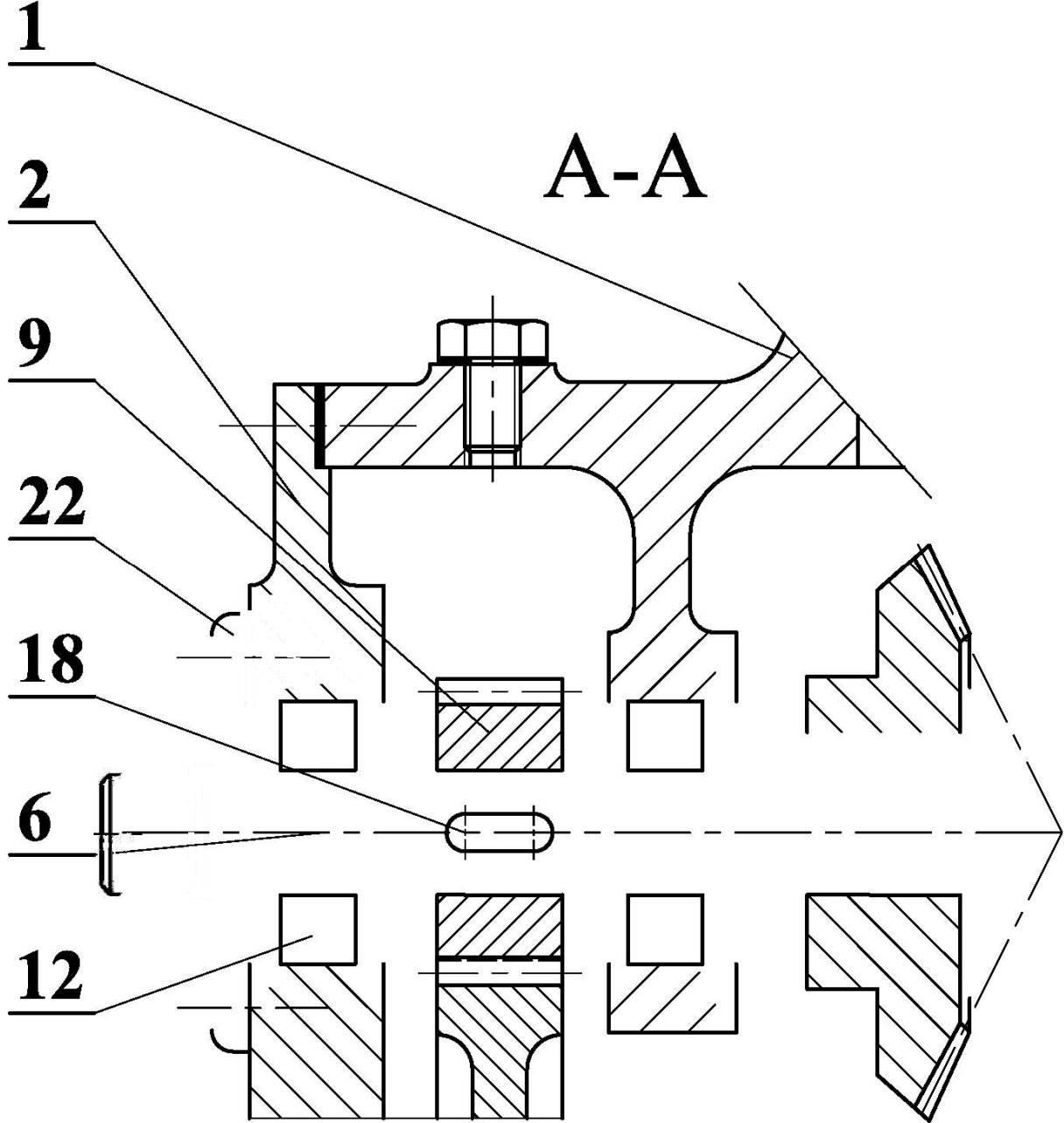
1-3-8- تحقق من شرط المقاومة .

2-3-8- ماذا تستنتج ؟

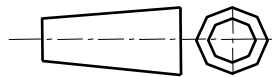
ب - الدراسة البنوية

* الدراسة التصميمية الجزئية :

- ✓ تغيير الوصلة المتمحورة بين العمود (5) و الهيكل (1) بواسطة مدحرجات ذات دحاريح مخروطية طراز KB.
- ✓ تغيير الوصلة الاندماجية بين العمود (5) و العجلة المسننة (8) بحل آخر .
- ✓ حماية الجهاز بفواصل الكتامة .



مقياس 1 : 1



الصفحة 11\8

محرك مخفض

الاسم :

التاريخ :

اللغة

Ar

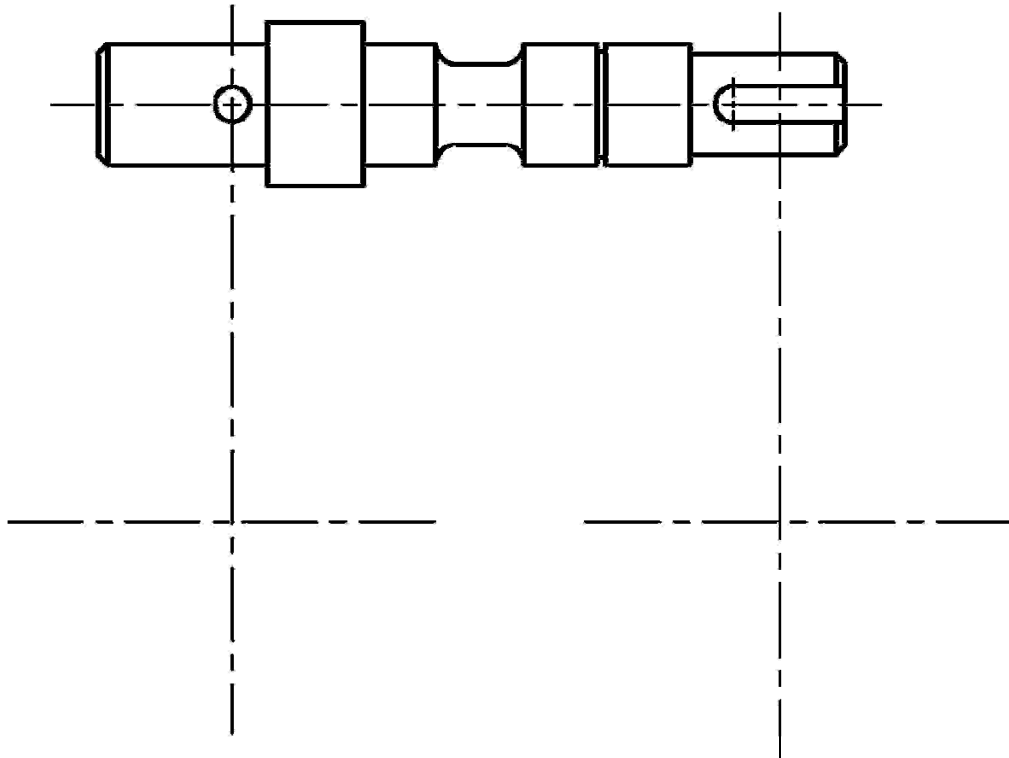
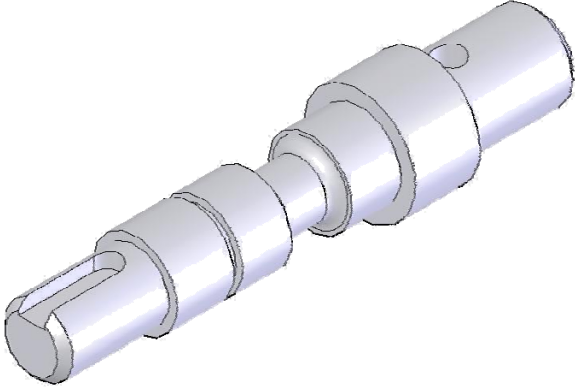
● الدراسة البيانية التعريفية :

أتمم الرسم التعريفي الجزئي لعمود الخروج (5) موضحا كل التفاصيل البيانية .

* الأبعاد الوظيفية (الأقطار الوظيفية) .

* السماحات الهندسية .

* رموز الخشونة

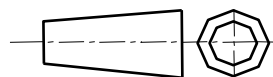


مقياس 1 : 1

عمود الخروج (5)

الاسم :

اللغة



التاريخ :

Ar

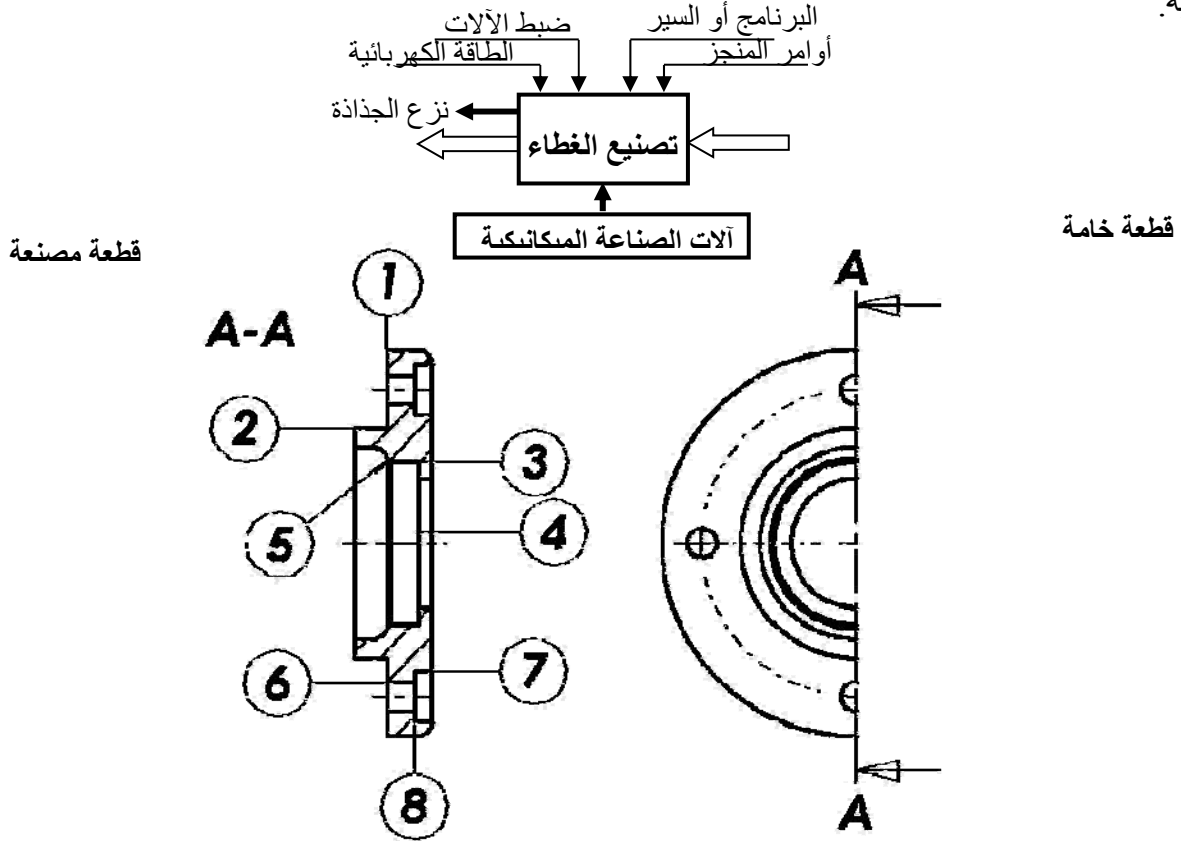
الصفحة 11\9



• 1-5-2- دراسة التحضير

• تكنولوجيا وسائل الصنع :

نريد دراسة وسائل الصنع اللازمة من حيث الآلات ، أدوات القطع و المراقبة للغطاء (23) في ورشة الصناعة الميكانيكية.



الغطاء (23) من مادة EN-GJL300 ، تم صنعها على منصبين للعمل و وحدتين مختلفتين .
1- باستعمال علامة (x) اختر الوحدات المناسبة حسب شكل القطعة.

وحدة التنقيب	وحدة التجويف	وحدة التفريز	وحدة الخراطة
-----------------	-----------------	-----------------	-----------------

2- مستعينا بأرقام أشكال السطوح الموجودة على العمود، رتب هذه العمليات حسب الوحدات المناسبة.

الوحدة	الوحدة
.....

3- أعطي اسم كل عملية حسب شكل السطوح.

.....
①	②	③	⑤
.....
⑥

4- لدينا ثلاث أدوات للقطع { أ ، ب ، ج }
سم الأدوات و أعط رقم السطوح الممكن إنجازها بكل أداة.

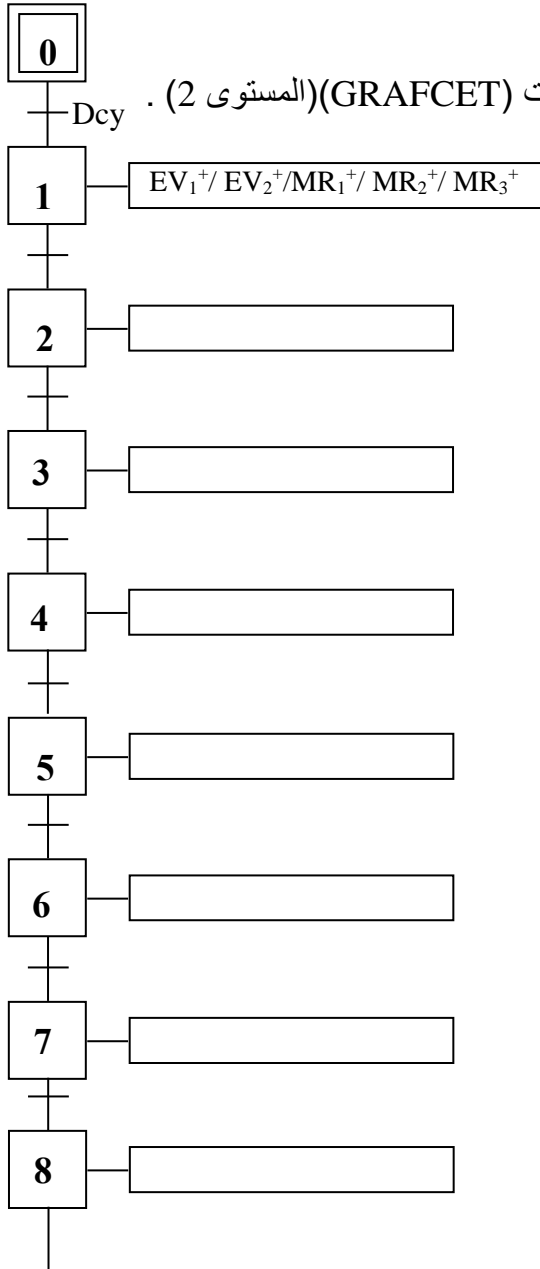
..... : اسم الأداة : : رقم السطوح :	أ	
..... : اسم الأداة : : رقم السطوح :	ب	
..... : اسم الأداة : : رقم السطوح :	ج	

• دراسة الآليات

وصف تشغيل : (وثيقة 11\2)

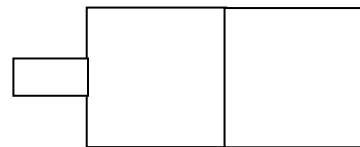
عند الضغط على زر بداية التشغيل (Dcy) ، يفتح الصمامين (EV₁) و (EV₂) ويدور المحركات (MR₁) ، (MR₂) و (MR₃). عندما يمتلئ الخلاط بكمية 10Kg ، يتم الضغط على الملتقط "d" الذي يؤدي إلى انسداد الصمامين (EV₁) و (EV₂) وتوقف المحرك (MR₁) وخروج ساق الدافعة (V₁) ، حتى الضغط على الملتقط "a" ، يتوقف لمدة 15s ثانية (الوقت اللازم لنزول الخليط) . بعد انتهاء المدة يرجع ساق الدافعة (V₁) حتى الضغط على الملتقط "a" الذي يؤدي إلى خروج ساق الدافعة (V₂) حتى الضغط على الملتقط "b₁" الذي يؤدي إلى خروج ساق الدافعة (V₃) حتى الضغط على الملتقط "c₁" مما يؤدي إلى رجوع ساق الدافعة (V₂) حتى الضغط على "b₀" فيتم بذلك رجوع ساق الدافعة (V₃) حتى الضغط على الملتقط "c₀" ويؤدي هذا الأخير إلى إعادة الدورة.

العمل المطلوب :



- 1- أتمم المخطط الوظيفي للتحكم في المراحل و الانتقالات (GRAFCET)(المستوى 2) .
- 2- ما اسم الدافعة (V₁) ؟
.....
- ما نوع الموزع المناسب لهذه الدافعة ؟
.....
- مثل هذا الموزع بإتمام الرسم التخطيطي التالي:

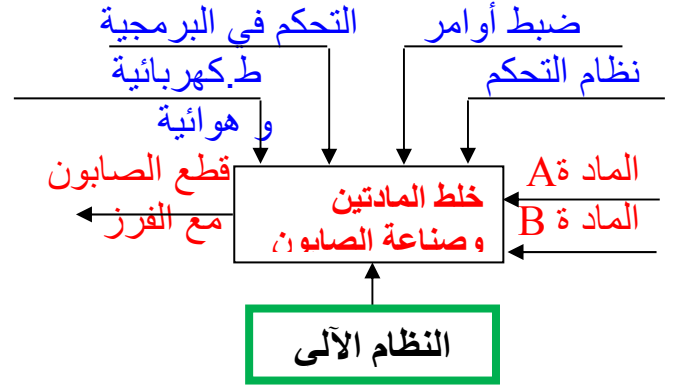
(V₁)



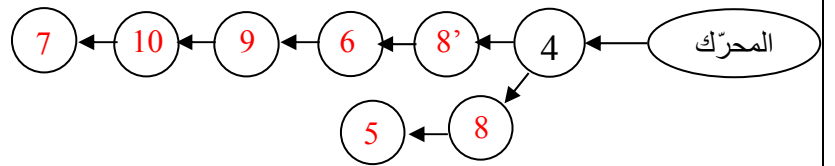
1-5-1- دراسة الإنشاء : تصحيح الاختبار الثاني

أ- التحليل الوظيفي

1- أتمم المخطط الوظيفي (A-0)



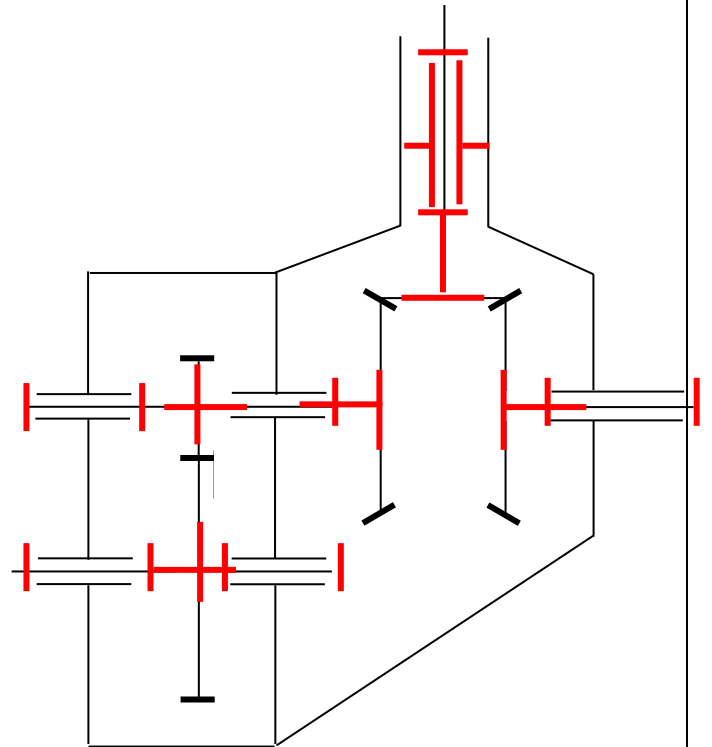
2- أتمم الرسم التخطيطي للدورة الوظيفية :



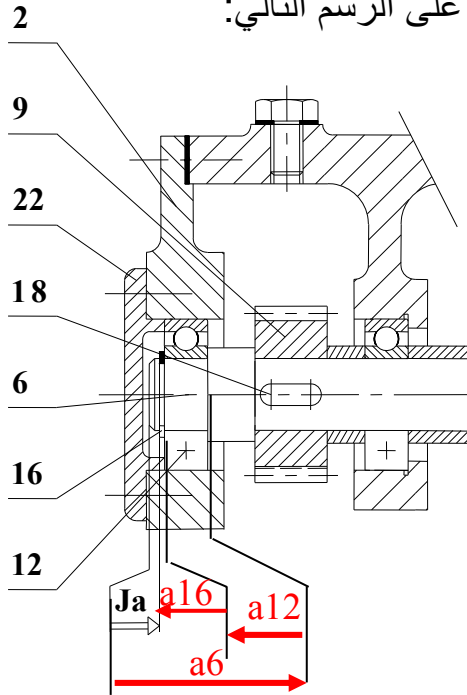
3- أتمم جدول الوصلات الحركية التالي :

القطع	إسم الوصلة	الرمز	الوسيلة
5 \ 3	متمحورة		مدرجات
8 \ 5	اندماجية		مرزة
10 \ 7	اندماجية		خابور- لجاف
(1-20) \ 4	متمحورة		مدرجات

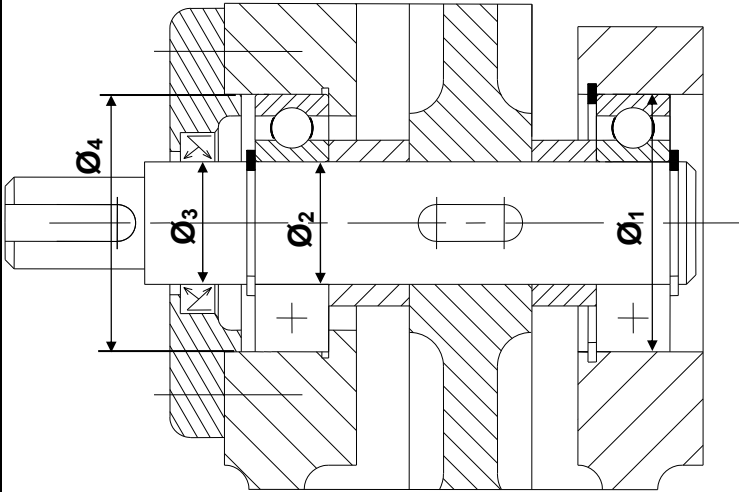
4 - أتمم الرسم التخطيطي الوظيفي التالي:



5- التحديد الوظيفي للأبعاد :
1-5-1 أنجز سلسلة الأبعاد الخاصة بالشرط " Ja " على الرسم التالي:



2-5-2 سجل على الجدول التالي التوافقات المناسبة
Ø1 ، Ø2 ، Ø3 ، و 4Ø الموجودة على الرسم التالي :



النوع	التوافق	الأقطار
Ø-- H7	بخلوص	Ø1
Ø-- k6	بالشد	Ø2
Ø-- h11	/	Ø3
Ø-- H7g6	بخلوص	4Ø

6- دراسة المتسنيات :

1-6 متسنيات أسطوانية ذات أسنان قائمة: {(7), (6)}
أتم جدول المميزات التالي :

a	r	Z	d	m	
70	5\2	20	40	2	(9)
		50	100		(10)

1-6 متسنيات مخروطية ذات أسنان قائمة: {(8), (4)}
أتم جدول المميزات التالي :

r	L	δ	z	d	m	
0,5	44.94	26.56	20	40	2	(4)
		63.44	40	80		(8)

2-6 - أحسب نسبة النقل للخروج الثاني r_2 :

$$r_2 = r_{4-8} \times r_{9-10} = 0.5 \times 0.4 = 0.2$$

3-6 - أحسب سرعة الخروج الثاني N_7 :

$$r_2 = N_7/N_4 \Rightarrow N_7 = N_4 \times r_2 = 1000 \times 0.2$$

$$N_7 = 200 \text{ tr/mn}$$

4-6 - أحسب سرعة الخروج الأول N_5 :

$$r_{4-8} = N_5/N_4 \Rightarrow N_5 = N_4 \times r_{4-8} = 1000 \times 0.5$$

$$N_5 = 500 \text{ tr/mn}$$

7- دراسة المواد

1-7 - اشرح التعيين المواصف للقطع التالية :

(5) : 30 Cr Mo 12

(صلب ضعيف المزج)

3 : 0.3% نسبة الكربون

Cr (كروم) : 12 : 3=4 \ 12 % نسبة كروم

Mo : موليبدين

(1) : EN-GJL 300

EN- GJL : زهر غرافيتي رقائقي

300N/mm² : المقاومة الدنيا للانكسار بالمد

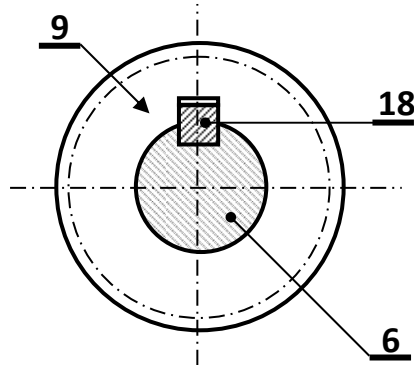
(13) : C 22

صلب غير ممزوج قابل للمعالجة الحرارية

22 : 0.22 % نسبة الكربون

8- دراسة ميكانيكية للمقاومة :

تنتقل الحركة الدورانية بين الترس (9) و العمود (6) بواسطة
الخابور (18) مع تطبيق قوة مماسية
 $T = 2000 \text{ N}$ ، نأخذ $\pi = 3$



1-8- ما طبيعة التأثير على الخابور ؟

القص البسيط

2-8- علما أن الخابور من صلب (6x6x18) بمقاومة حد
المرونة $Re = 285 \text{ N/mm}^2$ ومعامل أمن $s=3$

$$R_{pg} = 0,5 R_{pe}$$

- تحقق من شرط المقاومة للخابور

شرط المقاومة $\tau \leq R_{pg}$

$$\tau = \frac{T}{S} = \frac{T}{a \times L} = \frac{2000}{6 \times 18} = 18,51 \text{ N / m m}^2$$

$$R_{pg} = 0,5 \times R_p = 0,5 \times \frac{Re}{s} = 0,5 \times \frac{285}{3} = 47,5 \text{ N / m m}^2$$

- ماذا تستنتج ؟

$\tau \leq R_{pg}$: شرط المقاومة محقق بمأن ...

$$\rightarrow 18,51 \text{ N / m m}^2 \leq 47,5 \text{ N / m m}^2$$

3-8- يتعرض العمود المملوء (4) للالتواء علما أن قطره

$d = 22 \text{ mm}$ بزاوية تشوه $\alpha = 2.33^\circ$ بمقاومة تطبيقية

للانزلاق $R_{pg} = 50 \text{ N/mm}^2$ ، عزم الإلتواء

$$M_t = 25 \text{ N.m}$$

1-3-8 - تحقق من شرط المقاومة .

$$\left(\frac{I_0}{v} = \frac{0,1D^4}{2} = 0,2 \times D^3 = 2129,6 \right) \frac{M_t}{I_0} \leq R_{pg}$$

$$\frac{M_t}{I_0} = \frac{25 \times 10^3}{2129,6} = 11,73 \text{ N / m m}^2$$

$$\Rightarrow 11,73 \text{ N / m m}^2 < 50 \text{ N / m m}^2$$

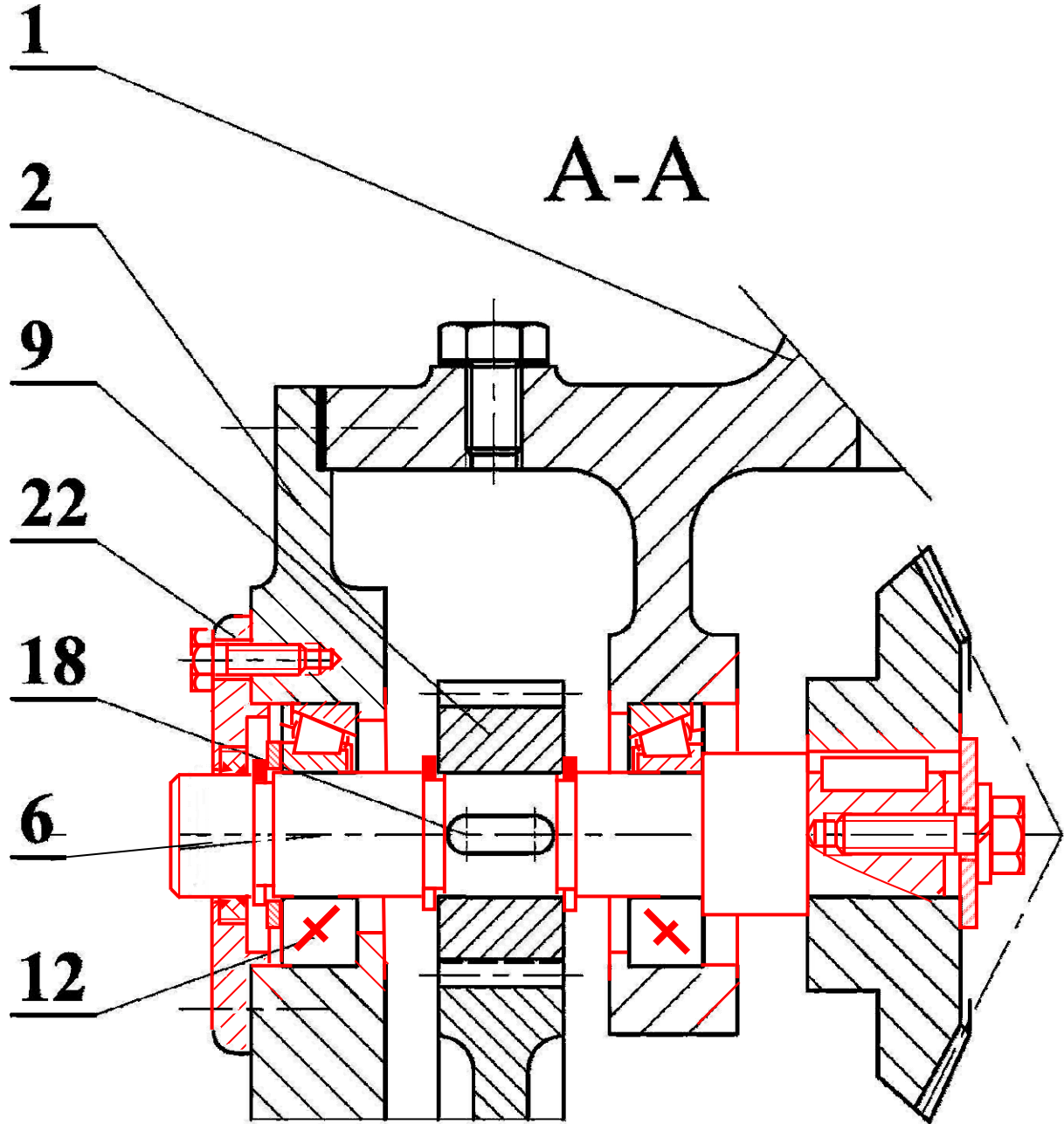
2-3-8 - ماذا تستنتج ؟

شرط المقاومة محقق بأمان $11.73 \text{ N/mm}^2 \leq 50 \text{ N/mm}^2$

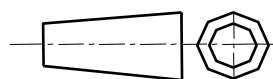
ج - الدراسة البنوية

* الدراسة التصميمية الجزئية :

- ✓ تغيير الوصلة المتمحورة بين العمود (6) و الهيكل (1-2) بواسطة مدرجات ذات دحارج مخروطية طراز KB.
- ✓ تغيير الوصلة الاندماجية بين العمود (6) و العجلة المسننة (8) بحل آخر .
- ✓ حماية الجهاز بفواصل الكتامة .



مقياس 1 : 1



محرك مخفض

الاسم :

اللغة

التاريخ :

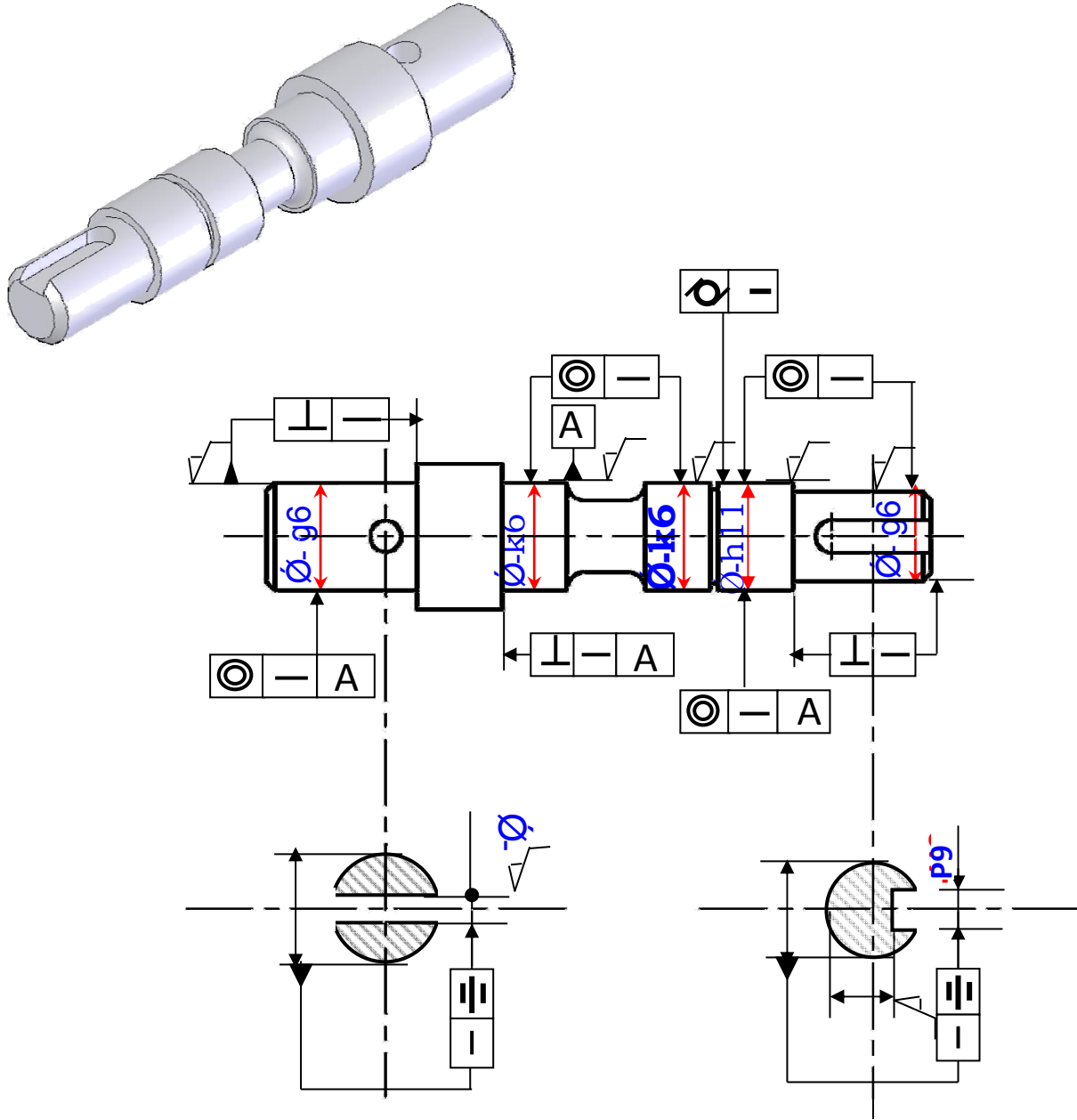
Ar

الصفحة 118

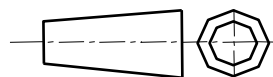
• الدراسة البيانية التعريفية :

أتمم الرسم التعريفي الجزئي لعمود الخروج (5) موضحا كل التفاصيل البيانية .

- * الأبعاد الوظيفية (الأقطار الوظيفية) .
- * السماحات الهندسية .
- * رموز الخشونة



مقياس 1 : 1



الصفحة 11\9

عمود الخروج (5)

الإسم :

التاريخ :

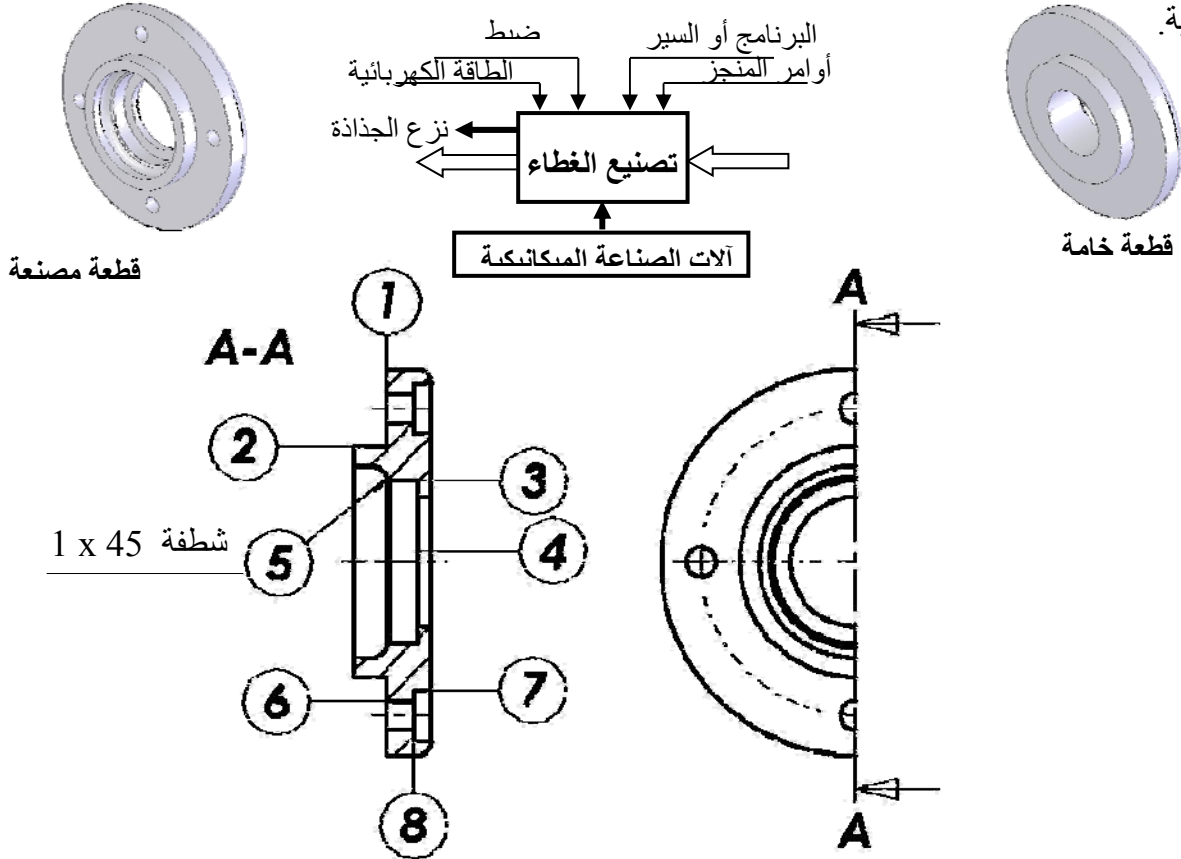
اللغة

Ar

• 1-5-2- دراسة التحضير

• تكنولوجيا وسائل الصنع :

نريد دراسة وسائل الصنع اللازمة من حيث الآلات ، أدوات القطع و المراقبة للغطاء (23) في ورشة الصناعة الميكانيكية.



الغطاء (23) من صلب EN-GJL 300 تم صنعه على منصبين للعمل ووحدين مختلفتين ومتجاورتين.
1- باستعمال علامة (x) اختر الوحدات المناسبة حسب شكل العمود.

<input checked="" type="checkbox"/>	وحدة الخراطة	<input type="checkbox"/>	وحدة التفريز	<input type="checkbox"/>	وحدة التجويف	<input checked="" type="checkbox"/>	وحدة التنقيب
-------------------------------------	--------------	--------------------------	--------------	--------------------------	--------------	-------------------------------------	--------------

2- مستعينا بأرقام أشكال السطوح الموجودة على العمود، رتب هذه العمليات حسب الوحدات المناسبة.

الوحدة الخراطة	الوحدة التنقيب
① ② ③ ④ ⑤	⑥ ⑦ ⑧

3- أعط اسم كل عملية حسب شكل السطوح.

① تسوية	② خراط طولي
⑤ شطفة داخلية	③ تجويف
⑥ تنقيب	

4- لدينا ثلاث أدوات للقطع { أ ، ب ، ج }
سم الأدوات و أعط رقم السطوح الممكن إنجازها بكل أداة.

أ	اسم الأداة: شطف	، رقم السطوح: ⑤	
ب	اسم الأداة: تجويف	، رقم السطوح: ③ ④	
ج	اسم الأداة: تنقيب	، رقم السطوح: ⑥	

• دراسة الآليات

وصف تشغيل :

عند الضغط على زر بداية التشغيل (Dcy) ، يفتح الصمامين (EV_1) و (EV_2) ويدور المحركات (MR_1) ، (MR_2) و (MR_3). عندما يمتلئ الخلاط بكمية 10Kg ، يتم الضغط على الملتقط "d" الذي يؤدي إلى انسداد الصمامين (EV_1) و (EV_2) وتوقف المحرك (MR_1) وخروج ساق الدافعة (V_1) ، حتى الضغط على الملتقط "a" ، يتوقف لمدة 15s ثانية (الوقت اللازم لنزول الخليط) . بعد انتهاء المدة يرجع ساق الدافعة (V_1) حتى الضغط على الملتقط "a0" الذي يؤدي إلى خروج ساق الدافعة (V_2) حتى الضغط على الملتقط "b1" الذي يؤدي إلى خروج ساق الدافعة (V_3) حتى الضغط على الملتقط "c1" مما يؤدي إلى رجوع ساق الدافعة (V_2) حتى الضغط على "b0" فيتم بذلك رجوع ساق الدافعة (V_3) حتى الضغط على الملتقط "c0" ويؤدي هذا الأخير إلى إعادة الدورة.

العمل المطلوب :

1- أتمم المخطط الوظيفي للتحكم في المراحل و الانتقالات (GRAFCET)(المستوى 2) .

2- ما اسم الدافعة (V_1) ؟

- دافعة مزدوجة المفعول
ما نوع الموزع المناسب لهذه الدافعة ؟

- 5/2 ، ثنائي الاستقرار ويتحكم هو اني .
مثل هذا الموزع بإتمام الرسم التخطيطي التالي :

