

الجمهورية الجزائرية الديمقراطية الشعبية

وزارة التربية الوطنية

الديوان الوطني للامتحانات والمسابقات

امتحان بكالوريا التعليم الثانوي

دورة: جوان 2012

الشعبة: تقني رياضي

المدة: 04سا و 30د

اختبار في مادة: تكنولوجيا (هندسة ميكانيكية)

على المترشح أن يختار أحد الموضوعين التاليين

الموضوع الأول

الموضوع: نظام آلي لنزع الدسم من الحليب الخام

يحتوي ملف الدراسة على جزئين:

أ- الملف التقني: الصفحات { 20/1، 20/2، 20/3، 20/4، 20/5 }ب- ملف الأجوبة: الصفحات { 20/6، 20/7، 20/8، 20/9، 20/10 }

ملاحظة:

- لا يسمح باستعمال أي وثيقة خارجية عن الاختبار
- يسلم ملف الأجوبة بكامل صفحاته { 20/6، 20/7، 20/8، 20/9، 20/10 } حتى ولو كانت فارغة داخل الورقة المزدوجة للاختبار.

أ- الملف التقني

1- وصف وتشغيل :

حفاظا على صحة المستهلك ،يقوم النظام الممثل في الصفحة 20\2 بنزع الدسم من الحليب الخام المستخرج من البقر.

تتم العملية حسب أربع مراحل :

- المرحلة الأولى : إفراغ الحليب من الخزان بواسطة الصمام (EV).
- المرحلة الثانية : خلط الحليب بواسطة المخلاط.
- المرحلة الثالثة : تفرغ الحليب بواسطة الدافعة (V₂) (القمع مثبت مع الدافعة).
- المرحلة الرابعة : التصفية.

2- منتج محل الدراسة :

نقترح دراسة مخفض مخلاط الحليب الذي يشتغل بمحرك كهربائي "M₁" الممثل على الصفحة 20\3.

3- سير الجهاز :

تنقل الحركة من المحرك الكهربائي "M₁" إلى أدوات الخلط بواسطة مخفض السرعة المتكون من مجموعة متسننات أسطوانية ذات أسنان قائمة { (6) ، (8) } لتحقيق الخروج (1) للمخلاط و { (6) ، (7) } لتحقيق الخروج (2) للمخلاط .

4 - معطيات تقنية :

- استطاعة المحرك : P=3 kw سرعة دوران المحرك : Nm=1000 tr/mn

* خروج (1) : المتسننات الأسطوانية ذات أسنان قائمة { (6) ، (8) }

d₆ =40 mm ، نسبة النقل $\tau_{6-8} = \frac{2}{5}$ ، الموديول: m=2 mm

* خروج (2) : المتسننات الأسطوانية ذات أسنان قائمة { (6) ، (7) } :

التباعد المحوري : a₆₋₇ = 70 mm .

5 - العمل المطلوب:

5-1- دراسة الإنشاء (14 نقطة)

أ- تحليل وظيفي: أجب مباشرة على الصفحتين 20/6 و 20/7.

ب- تحليل بنيوي:

ب₁ - دراسة تصميمية جزئية: أتم الدراسة التصميمية الجزئية مباشرة على الصفحة 20/8.

ب₂ - دراسة تعريفية جزئية: أتم الدراسة التعريفية الجزئية مباشرة على الصفحة 20/8.

5-2- دراسة التحضير: (6 نقاط).

أ - تكنولوجيا لوسائل و طرق الصنع :

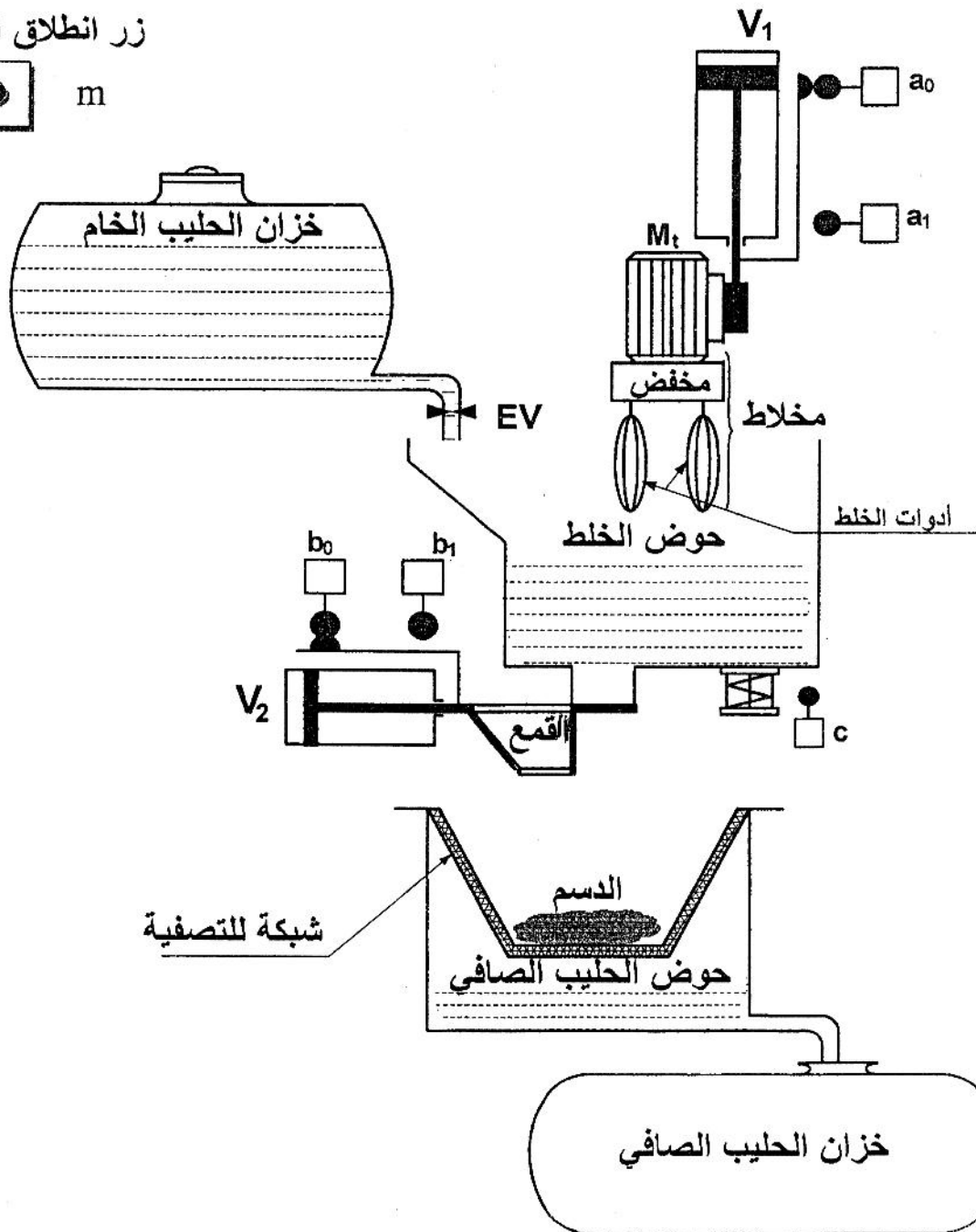
أ₁ -تكنولوجيا لوسائل الصنع:أجب مباشرة على الصفحة 20/9.

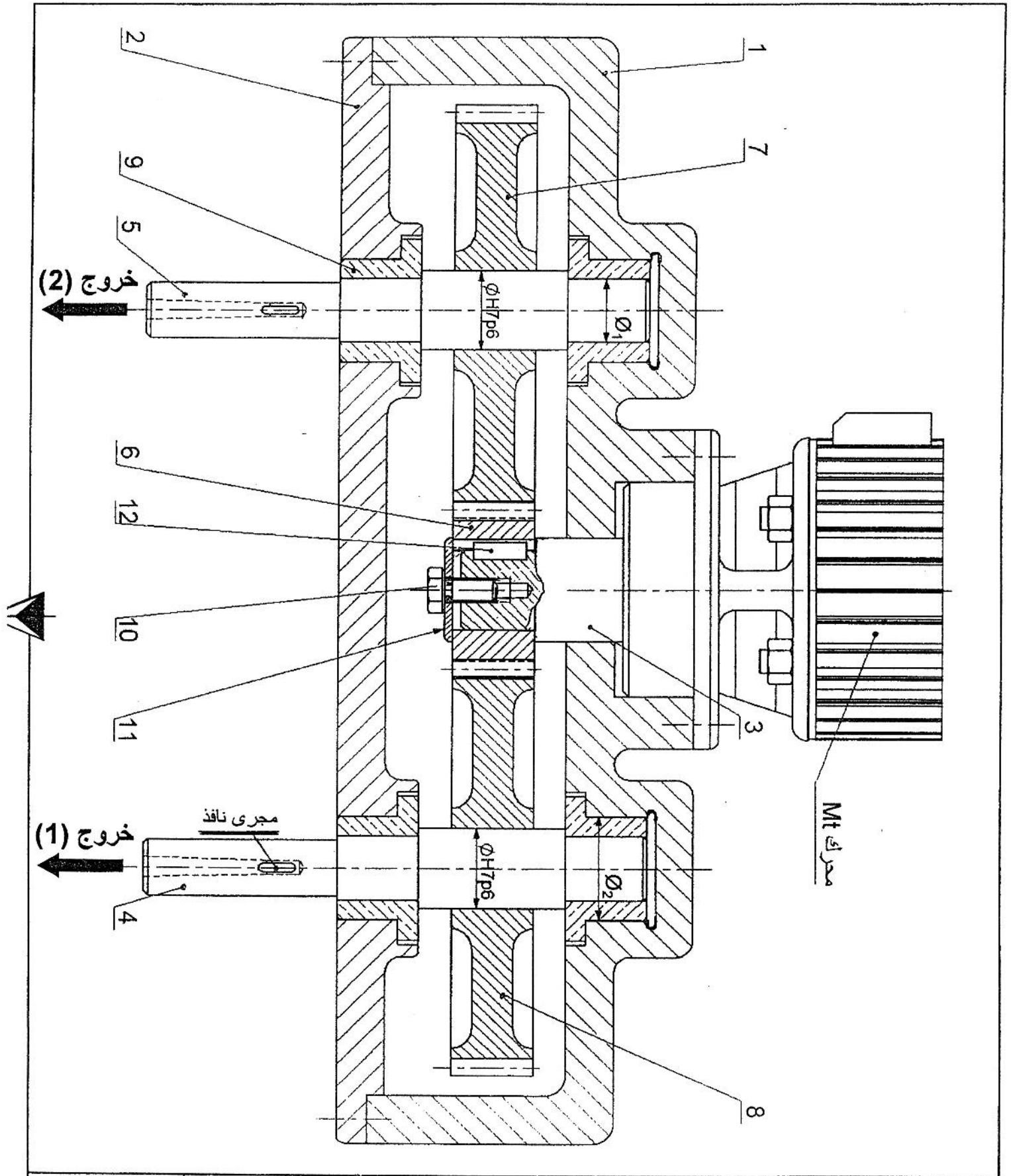
أ₂ -تكنولوجيا لطرق الصنع:أجب مباشرة على الصفحة 20/9.

ب - آليات : أجب مباشرة على الصفحة 20/10.

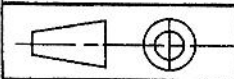
نظام آلي لنزع الدسم من الحليب الخام

زر انطلاق الدورة



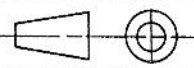


المقياس : 4 : 5



مخفض المخلاط

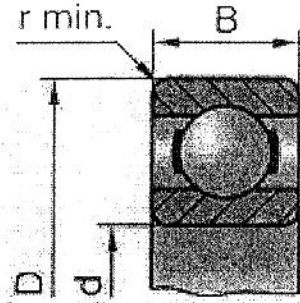
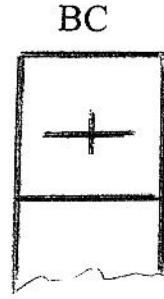
اللغة
Ar

تجارة		خابور متوازي شكل A(6x6x14)	1	12
تجارة		حلقة إسناد	1	11
تجارة		برغي التجميع HM6-15	1	10
	Cu Sn8 P	وسادة بمسند	4	9
	C 60	عجلة مسننة	1	8
	C 60	عجلة مسننة	1	7
	C 60	ترس	1	6
	25 Cr Mo 4	عمود الخروج (2)	1	5
	25 Cr Mo 4	عمود الخروج (1)	1	4
	30 Cr Mo 4	عمود المحرك	1	3
	EN-GJL300	غطاء	1	2
	EN-GJL300	هيكل	1	1
الملاحظات	المادة	العينات	العدد	الرقم
	مخفض المخلاط			اللغة Ar

ملف الموارد

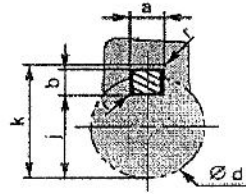
مدحرجات ذات صف واحد من الكريات تلامس نصف قطري

d	D	B
12	28	8
15	35	11
17	40	12
20	47	14
25	52	15

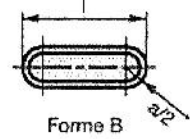


الخوابير المتوازية

d	a	b
10 à 12	4	4
12 à 17	5	5
17 à 22	6	6

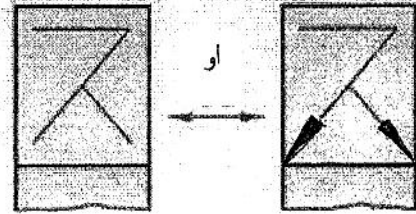
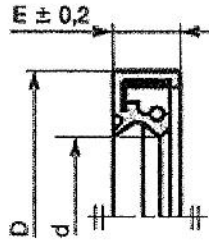


شكل A



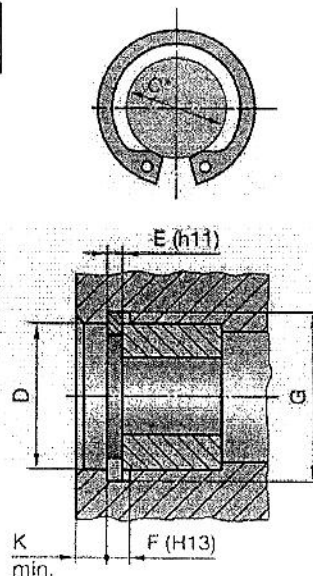
فاصل الكتامة ذات شفتين باحتكاك نصف قطري طراز AS

d	D	B
17	47	14
20	42	12
20	47	14
20	52	15
25	47	12

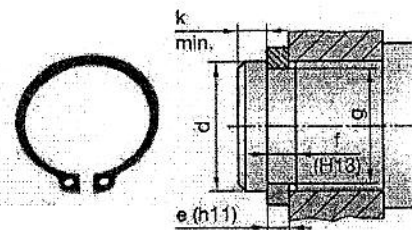


حلقة مرنة للأجواف

D	E	C
45	1,75	31,6
50	2	36
55	2	40,4
60	2	44,4
65	2,5	48,8



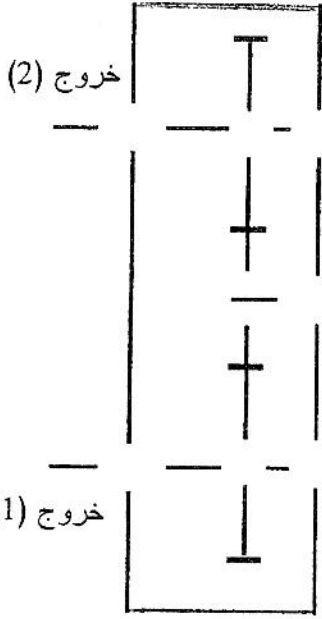
حلقة مرنة للأعمدة



d	e	c	f
17	1	25,6	1,1
20	1,2	29	1,3
22	1,2	31,4	1,3
25	1,2	34,8	1,3

ب- ملف الأجوبة

1-5- دراسة الإنشاء:

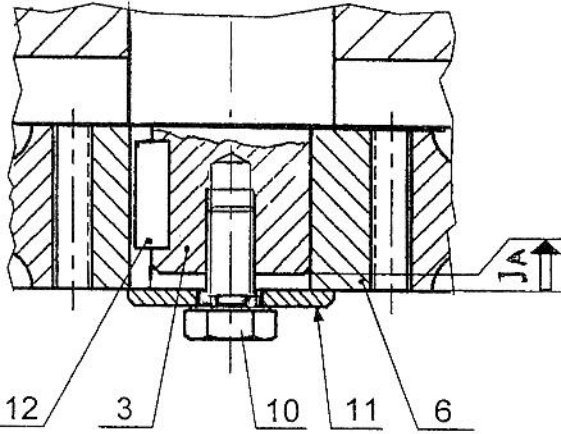


4- أتمم الرسم التخطيطي
الحركي لمخفض المخلاط :

دخول

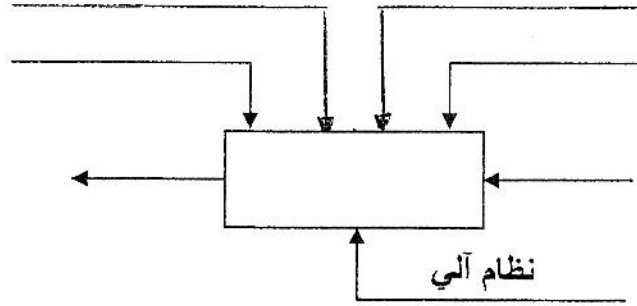
5- التحديد الوظيفي للأبعاد :

1-5 أنجز سلسلة الأبعاد الخاصة بالشرط J_A
على الرسم التالي :

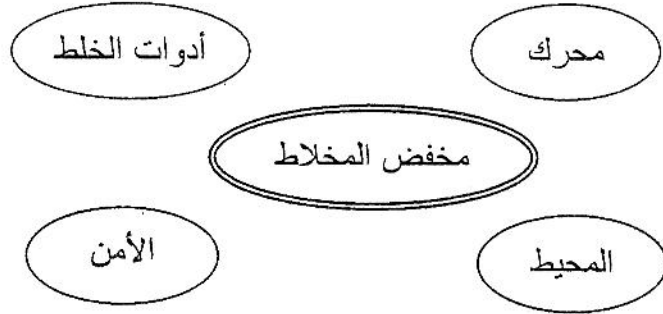


أ- تحليل وظيفي

1- أكمل مخطط الوظيفة الإجمالية للنظام الآلي
(علبة A-0)



2- أكمل المخطط التجميعي لمخفض المخلاط بوضع
مختلف الوظائف ثم صياغتها داخل الجدول:



رمز الوظيفة	صياغة الوظيفة

2-5 سجل على الجدول التالي التوافقات المناسبة
الموجودة على الرسم التجميعي
صفحة (20/3) :

النوع	تعيين التوافق	الأقطار
		ϕ_1
		ϕ_2

3- أتمم جدول الوصلات الحركية التالي:

القطع	اسم الوصلة	الرمز	الوسيلة
(2)/(1)			
(3)/(6)			
(2)/(1)/(4)			
(7)/(5)			

6- دراسة المتسنيات الأسطوانية ذات أسنان قائمة :
 (6)، (7) :
 1-6- أتمم جدول المميزات التالي مع الحسابات :

أ- أعط نوع التأثير على الخابور .

ب- تحقق من شرط المقاومة .

a	df	da	z	d	m	
70				40	2	(6)
						(7)

ج - ما هو استنتاجك حول هذه النتيجة ؟

2-6 احسب نسبة النقل $\eta_{6.7}$.

2-7 يتعرض العمود (3) لتأثير الالتواء البسيط . إذا علمنا أن عزم الالتواء يقدر بـ $Mt = 30Nm$ ، المقاومة التطبيقية للإنزلاق $Rpg = 50 N/mm^2$ - احسب القطر الأدنى للعمود (3) حتى يتحمل هذا التأثير

3-6 احسب سرعة الخروج للعمودين (4) و(5) :

4-6 احسب المزدوجة المحركة Cm على مستوى الترس (6) :

5-6 احسب الجهد المماسي T المؤثر على مستوى سن الترس (6) :

7- دراسة ميكانيكية للمقاومة :

1-7 تنقل الحركة بين العمود (3) و الترس (6) بواسطة خابور متواز (12) $(6 \times 6 \times 14)$ بتطبيق قوة مماسية مقدارها $T=1500N$ ومقاومة حد المرونة للإنزلاق $Reg = 150 N/mm^2$ و معامل الأمن $s=3$

ب- تحليل بنيوي:

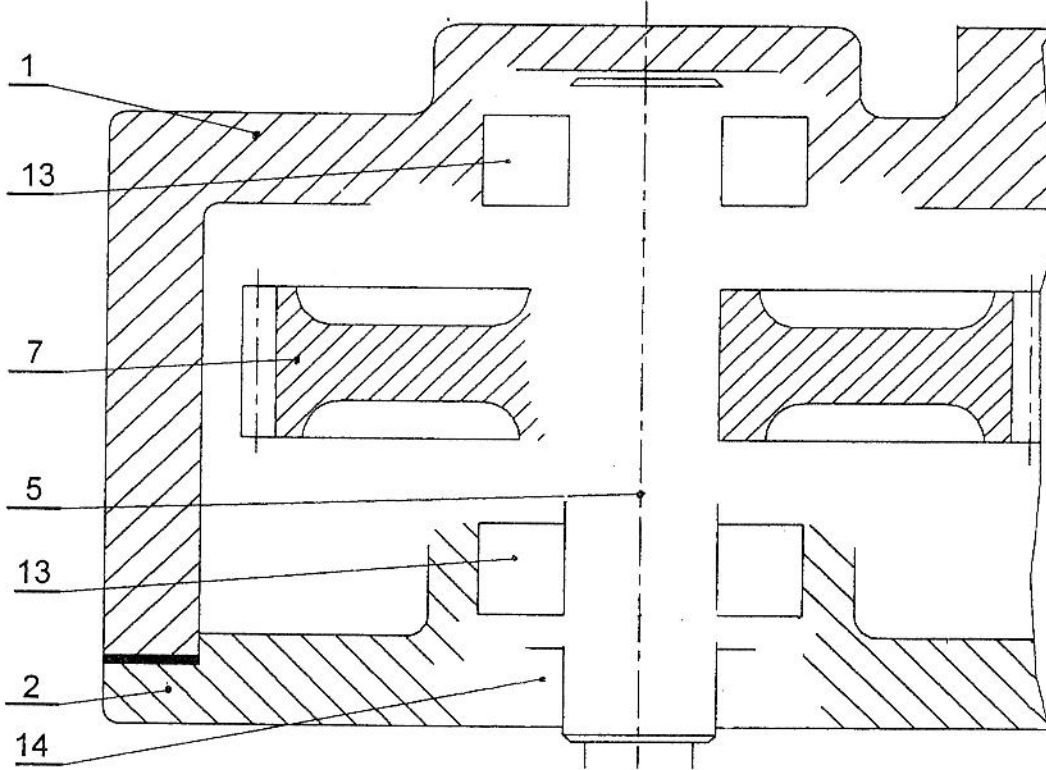
ب1 - دراسة تصميمية جزئية:

لتحسين المجموعة الجزئية على مستوى عمود الخروج (5) للمخفض لجعله أحسن وظيفيا مع تسهيل عملية التركيب و التفكيك :

- أنجز وصلة متمحورة بين العمود(5)والهيكل (1)و الغطاء (2) بمدحرجتين ذات صف واحد من الكريات بتلامس نصف قطري (13) (BC)

- اقترح حلا آخر لتحقيق الوصلة الاندماجية القابلة للفك بين العجلة (7) و العمود (5).

- تحقيق كتامة الجهاز بتركيب فاصل AS (14) على الغطاء (2).



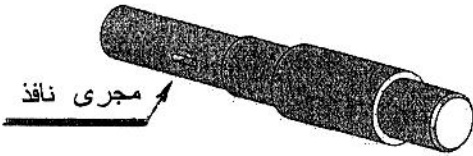
ب2 - دراسة تعريفية جزئية:

مستعينا بالرسم التجميعي الصفحة (20/3) أتمم الرسم التعريفي لعمود الخروج(4) بمقياس 1:1 موضحا كل التفاصيل ،

* ضع السماحات الهندسية.

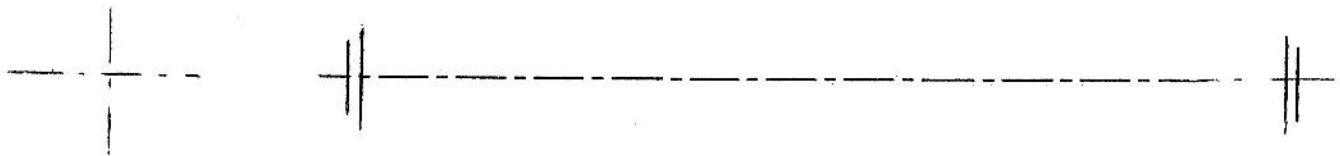
* ضع الخشونة على الأسطح الوظيفية

* أنجز المقطع AA



المقطع AA

A



A

المقياس 1:1

2-5- دراسة التحضير:

أ- تكنولوجيا لوسائل الصنع:

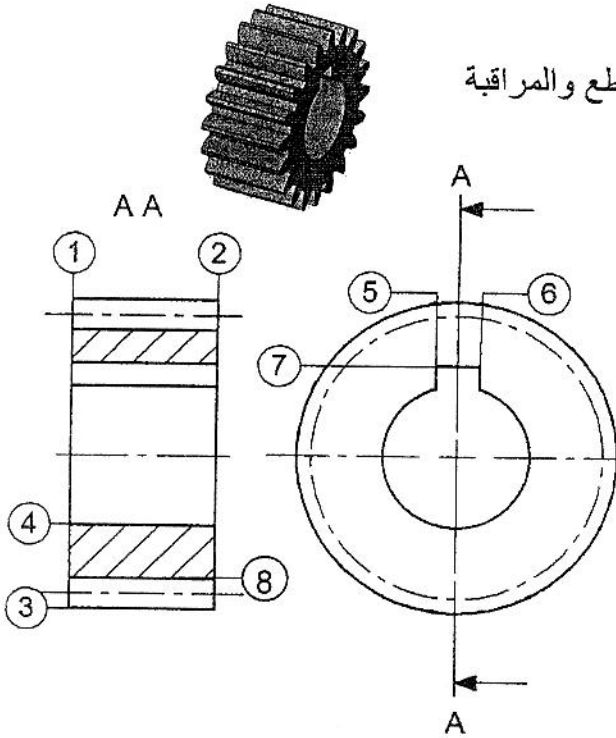
نريد دراسة وسائل الصنع اللازمة من حيث الآلات و أدوات القطع والمراقبة للترس (6) في ورشة الصناعة الميكانيكية بسلسلة صغيرة.

1- ما هي طريقة الحصول على الخام؟

2- اشرح تعيين مادة صنع هذا الترس C 60

3- باستعمال علامة (x) اختر الوحدات المناسبة للإنجاز هذه القطعة:

وحدة التثقيب	وحدة الخراطة
	وحدة التفريز



أ- تكنولوجيا لطرق الصنع:

- نقترح دراسة صنع الوسادة (9) طبقا للرسم التعريفي المقابل بسلسلة تصنيع أحادية.

- السير المنطقي للصنع:

المرحلة	عمليات	منصب
100	مراقبة الخام	منصب المراقبة
200	{(4)}	خراطة
300	{(5),(6),(2),(1),(3)}	خراطة
400	مراقبة نهائية	منصب المراقبة

1- أتمم على رسم المرحلة 300 المقابل ما يلي:

أ- الوضعية السكونية. (الوضعية الإيزوسطائية)

ب- أبعاد الصنع.

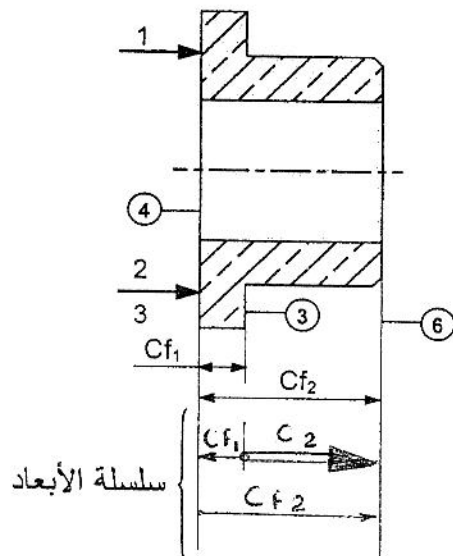
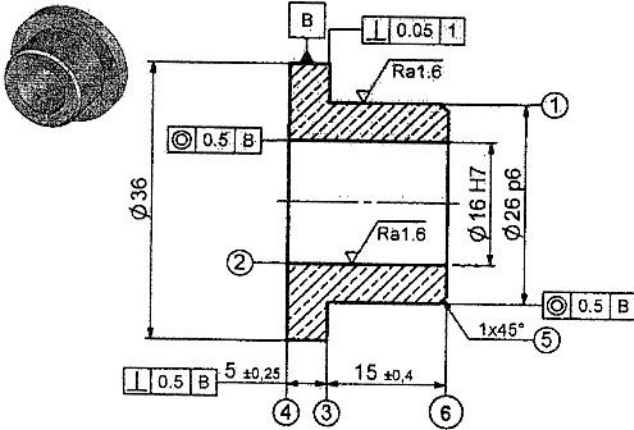
2- احسب بعد الصنع Cf_2 بتحويل الأبعاد.

الحساب:

3- ما هي وسائل القياس المناسبة لقياس:

.....: $\varnothing 16H7$

.....: $\varnothing 26p6$



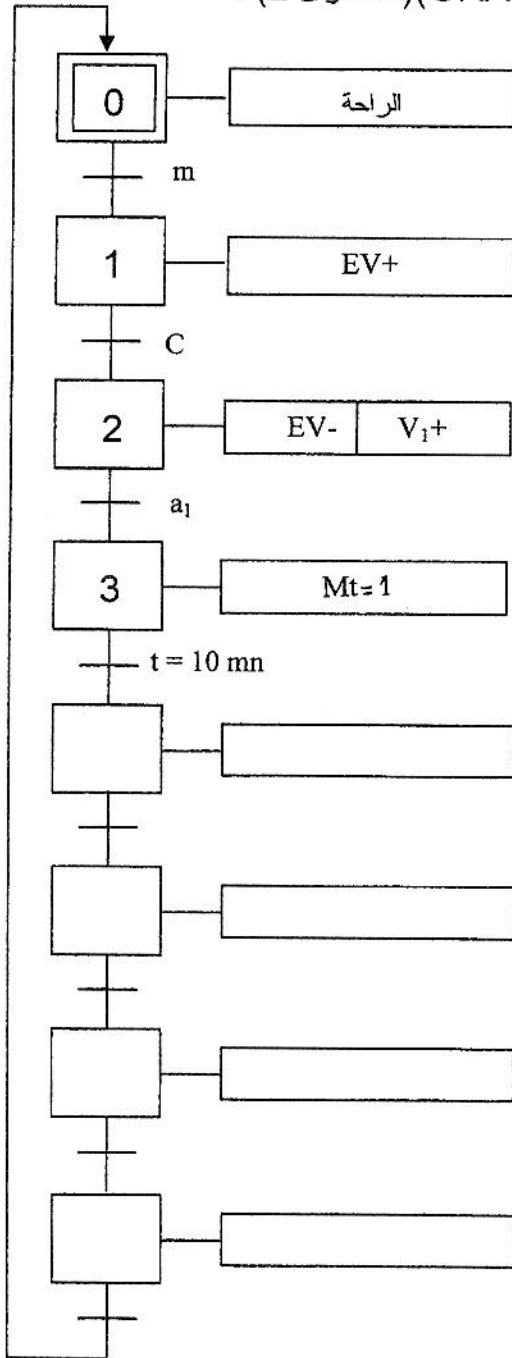
ب - الآليات:

وصف و تشغيل : النظام الآلي : أنظر شكل صفحة 20/2

عند الضغط على زر بداية التشغيل (m) ، يفتح الصمام (EV) فينزل الحليب الخام من الخزان إلى حوض الخلط . عند ضغط حوض الخلط على الملتقط "c" (حسب كمية الحليب المراد خلطها) يغلق الصمام (EV) و تخرج ساق الدافعة (V₁) حتى الضغط على الملتقط "a₁" الذي يؤدي إلى دوران المحرك "M_t=1" لمدة زمنية تقدر بـ 10 دقائق . بعدها يتوقف المحرك "M_t=0" وترجع ساق الدافعة (V₁) حتى تضغط على الملتقط "a₀" مما يؤدي إلى خروج ساق الدافعة (V₂) حتى الضغط على الملتقط "b₁". ثم تفرغ الحوض لمدة 30 ثانية (و هي المدة الزمنية اللازمة لإفراغ حوض الخلط من الحليب) ، بعد انتهاء هذه المدة ترجع ساق الدافعة (V₂) حتى الضغط على الملتقط "b₀" و تعاد الدورة . ملاحظة : فصل الدسم عن الحليب يتم بواسطة شبكة للتصفية.

العمل المطلوب :

1 - أتمم المخطط الوظيفي للتحكم في المراحل و الانتقالات (GRAFCET)(المستوى 2) .



2- ما هو اسم الدافعة (V₂) ؟

3- ما هو الموزع المناسب لهذه الدافعة (V₂) ؟

الموضوع الثاني

الموضوع: نظام آلي لإنجاز مجاري على قطع خشبية

يحتوي ملف الدراسة على جزئين

- أ- الملف التقني : الصفحات { 20/15، 20/14، 20/13، 20/12، 20/11 }
 ب- ملف الأجوبة : الصفحات { 20/20، 20/19، 20/18، 20/17، 20/16 }

ملاحظة:

- لا يسمح باستعمال أي وثيقة خارجية عن الاختبار
- يسلم ملف الأجوبة بكامل صفحاته { 20/16، 20/17، 20/18، 20/19، 20/20 } حتى ولو كانت فارغة داخل الورقة المزدوجة للاختبار.

أ- الملف التقني

1- وصف و تشغيل:

تريد إنجاز بصفة آلية مجريين في نفس الوقت على قطعة خشبية بواسطة فريزتين، انظر الشكل على الصفحة (20/12).

تتم هذه العملية عبر مرحلتين:

- المرحلة الأولى : إنجاز ثقبين بعمق المجريين.
- المرحلة الثانية: إنجاز المجريين حسب الطول المطلوب

2- الجهاز محل الدراسة:

نقترح دراسة مضاعف السرعات الممثل على الصفحة (20/13) الذي يشتغل بمحرك كهربائي Mt_1 غير ممثل.

3- سير الجهاز:

تنقل الحركة من العمود المحرك (1) إلى عمود حامل الأداة (19) بواسطة متسننات أسطوانية (4) و (5) ذات أسنان قائمة.

4- معطيات تقنية:

- استطاعة المحرك : $P=1,5 \text{ kw}$ سرعة دوران المحرك : $Nm=750 \text{ tr/mn}$
- المتسننات الأسطوانية ذات أسنان قائمة { (4)، (5) }
- $d_4 = 54 \text{ mm}$ ، $d_5 = 28 \text{ mm}$ ، الموديول: $m=2 \text{ mm}$

5 - العمل المطلوب:

5-1- دراسة الإنشاء (14 نقطة)

أ- تحليل وظيفي: أجب مباشرة على الصفحتين 20/16 و 20/17.

ب- تحليل بنيوي:

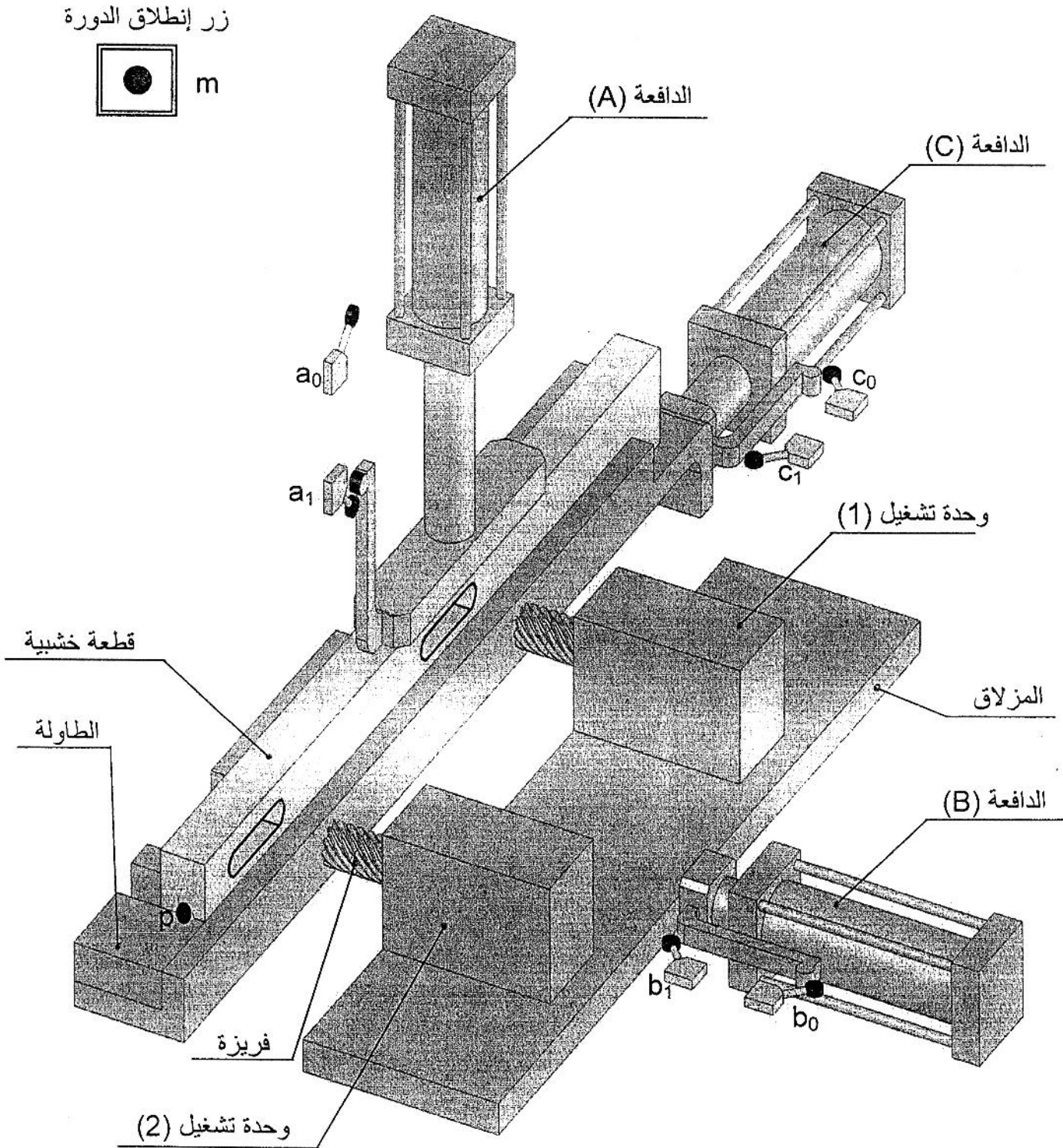
1- دراسة تصميمية جزئية: أتم الدراسة التصميمية الجزئية مباشرة على الصفحة 20/18.

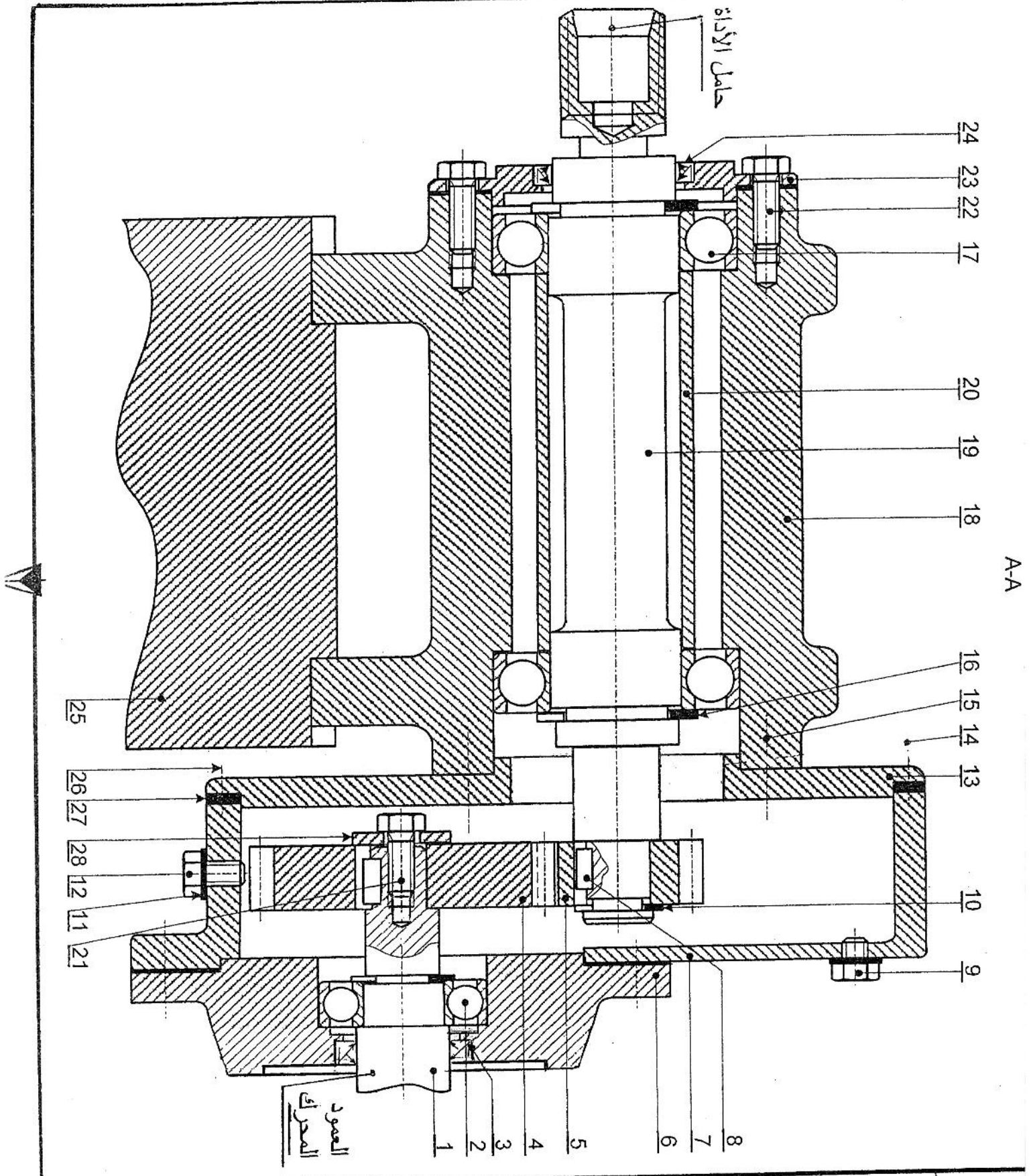
2- دراسة تعريفية جزئية: أتم الدراسة التعريفية الجزئية مباشرة على الصفحة 20/18.

5-2- دراسة التحضير: (6 نقاط).

- أ - تكنولوجيا لوسائل و طرق الصنع : أجب مباشرة على الصفحة 20/19.
- ب - آليات : أجب مباشرة على الصفحة 20/20.

نظام آلي لإنجاز مجارى على قطع خشبية

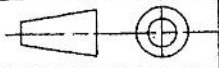




اللغة
Ar

مضاعف السرعات

المقياس : 1 : 1

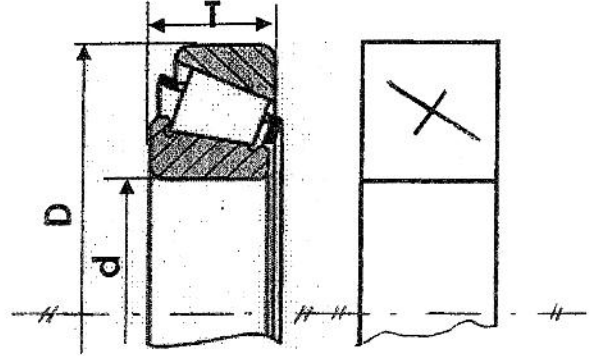


تجارة		حلقة استناد	1	28
تجارة		فاصل مسطح	1	27
تجارة		برغي ذو رأس أسطواني ذو تجويف سداسي	4	26
	ENGJL250	مزلاق	1	25
تجارة		فاصل الكتامة ذو شفتين	1	24
	ENGJL250	غطاء	1	23
تجارة		برغي ذو رأس سداسي	4	22
تجارة		برغي ذو رأس سداسي	1	21
	S235	لجاف	1	20
	35CrMo4	عمود الدوران	1	19
	ENGJL200	جسم	1	18
تجارة		مدرجة ذات كريات بتلامس نصف قطري	2	17
تجارة		حلقة مرنة	2	16
تجارة		برغي ذو رأس سداسي	4	15
تجارة		برغي ذو رأس سداسي	4	14
	ENGJL200	غطاء	1	13
تجارة		سدادة تفرغ	1	12
تجارة		فاصل مسطح	1	11
تجارة		حلقة مرنة	2	10
تجارة		سدادة ملء	1	9
تجارة		خابور متواز	2	8
	ENGJL200	غلاف	1	7
	ENGJL200	علبة	1	6
	25CrMo4	ترس	1	5
	25CrMo4	عجلة مسننة	1	4
تجارة		فاصل الكتامة ذو شفتين	1	3
تجارة		مدرجة ذات كريات بتلامس نصف قطري	1	2
	30CrMo4	عمود محرك	1	1
الملاحظات	المادة	التعيينات	العدد	الرقم
	مضاعف السرعات			اللغة Ar

ملف الموارد

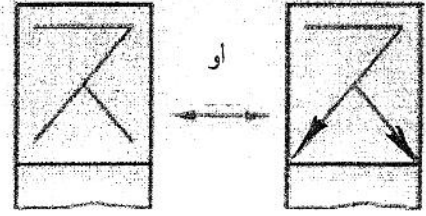
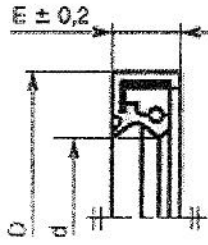
مدحرجات ذات دحارج مخروطية طراز KB

d	D	T
17	40	13.25
20	47	15.25
25	52	16.25



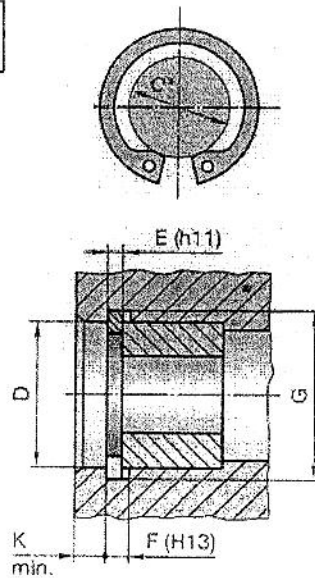
فاصل الكتامة ذات شفتين باحتكاك نصف قطري طراز AS

d	D	B
17	47	14
20	42	12
20	47	14
20	52	15
25	47	12

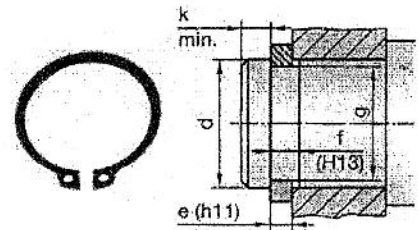


حلقة مرنة للأجواف

D	E	C
45	1,75	31,6
50	2	36
55	2	40,4
60	2	44,4
65	2,5	48,8



حلقة مرنة للأعمدة



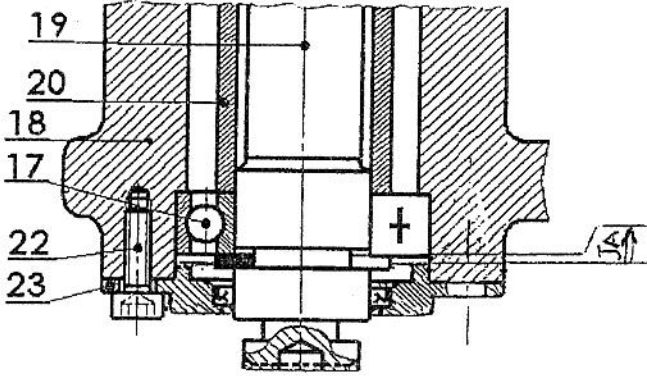
d	e	c	f
17	1	25,6	1,1
20	1,2	29	1,3
22	1,2	31,4	1,3
25	1,2	34,8	1,3

ب- ملف الأجوبة

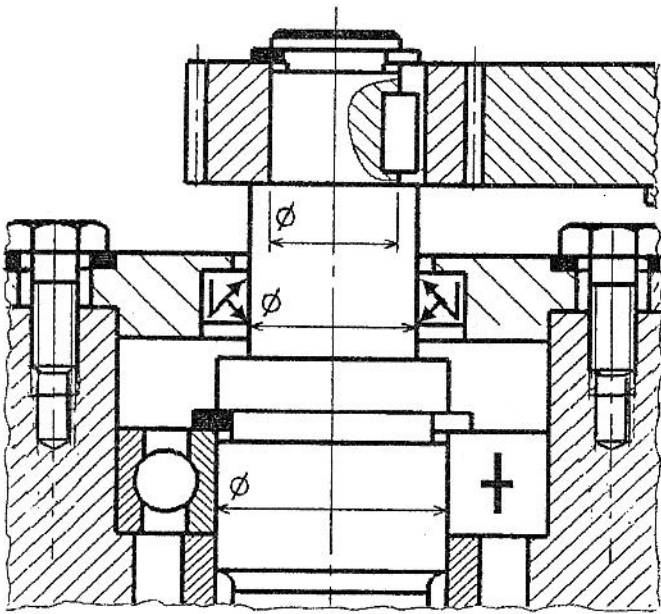
1-5- دراسة الإنشاء:

أ- تحليل وظيفي

4- أنجز سلسلة الأبعاد الخاصة بالشرط J_A على الرسم التالي:

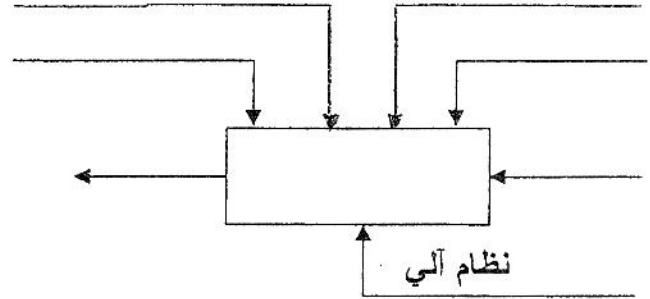


5- سجل التوافقات على الرسم التالي :

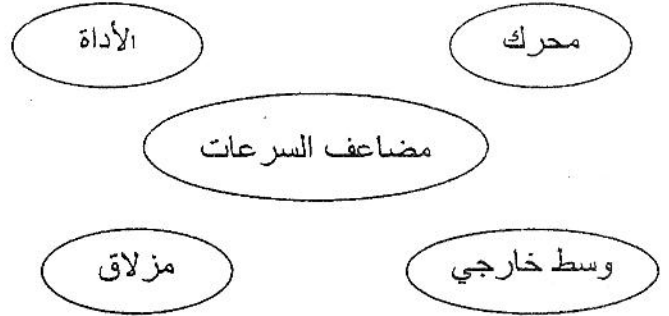


6- مادة العمود المحرك (1) هي 30CrMo4 - اشرح هذا التعيين مع ذكر اسم المادة.

1- أتمم العلبة A-0 للنظام الآلي.

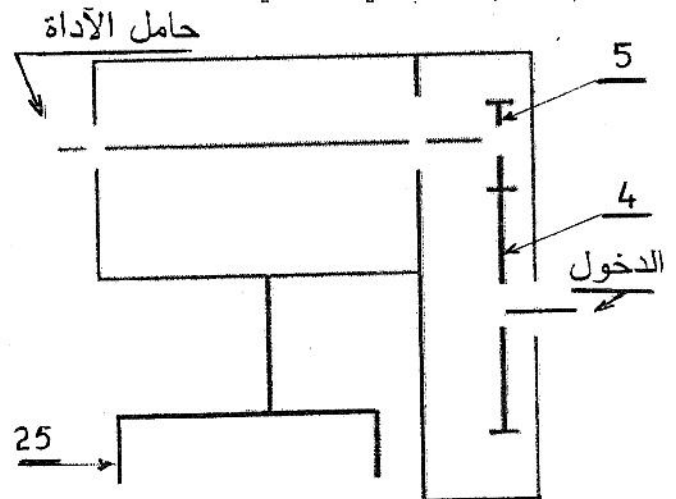


2- أكمل المخطط التجميعي لمضاعف السرعات بوضع الوظائف ثم قم بصياغة الوظائف داخل الجدول.



الوظيفة	صياغة الوظيفة

3- أتمم الرسم التخطيطي الحركي:



- احسب الجهود القاطعة و تغيرات عزوم الإنحناء ثم مثل منحنياتها.
• حساب الجهود القاطعة \vec{T} :

• حساب تغيرات عزوم الإنحناء \vec{M}_f :

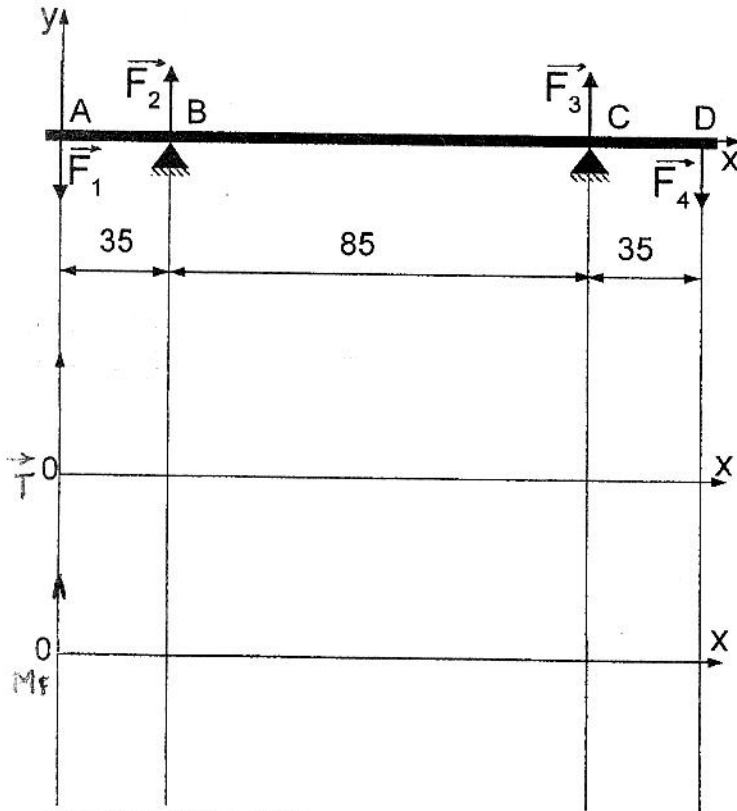
-7 دراسة المتسننات الأسطوانية ذات أسنان قائمة :
{(4)،(5)}
- أتمم جدول المميزات التالي مع الحسابات :

a	d	Z	m	العجلات
	54		2	(4)
	28			(5)

-8 احسب سرعة خروج العمود (19) علما أن سرعة المحرك هي $N_m = N_1 = 750 \text{ tr/mn}$.

-9 احسب مزدوجة المحرك C_m علما أن استطاعة المحرك $P = 1,5 \text{ Kw}$ و $N_m = 750 \text{ tr/mn}$.

-10 احسب الجهد المماسي T للعجلة المسننة (4).



-11 دراسة ميكانيكية للمقاومة :

دراسة إنحناء العمود (19) :
نفترض أن العمود (19) عبارة عن عارضة أفقية و محملة
بجهود حسب الشكل الموالي :

• معطيات: $\|\vec{F}_1\| = 50 \text{ N}$ $\|\vec{F}_2\| = 50 \text{ N}$

$\|\vec{F}_3\| = 50 \text{ N}$ $\|\vec{F}_4\| = 50 \text{ N}$

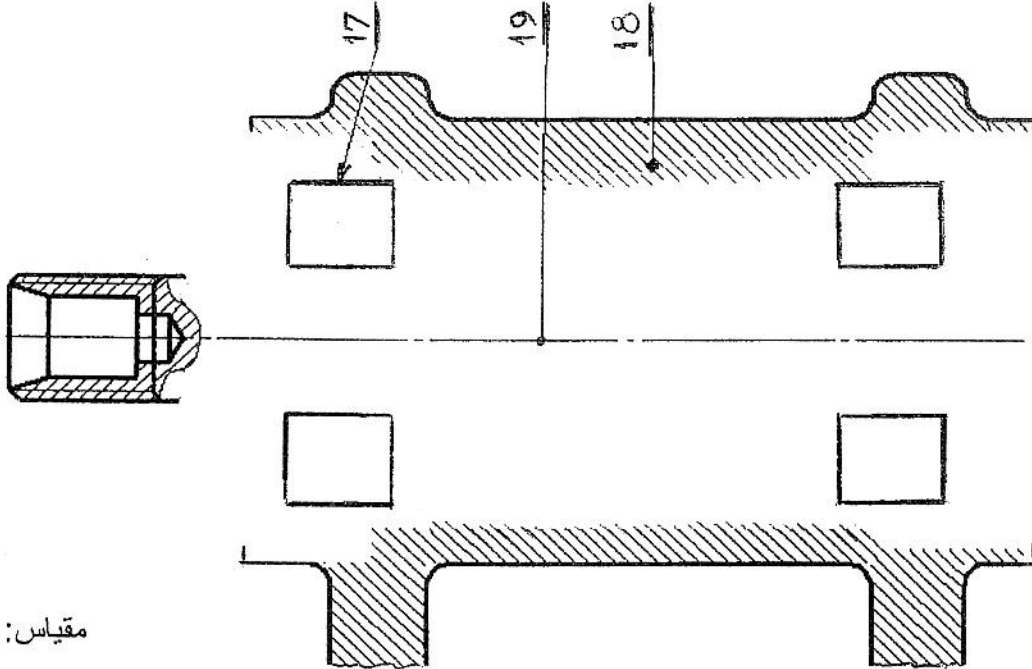
$1 \text{ cm} \longrightarrow 50 \text{ N}$
 $1 \text{ cm} \longrightarrow 1000 \text{ Nmm}$ } السلم:

ب- تحليل بنيوي:

ب1 - دراسة تصميمية جزئية:

لتحسين المجموعة على مستوي عمود الخروج (19) لمضاعف السرعات.

أنجز وصلة متمحورة بين العمود (19) و الهيكل (18) بمدحرجتين ذات دحاريح مخروطية "KB" (17). التركيب على شكل "O" لإمتصاص الأحمال المحورية الموجودة على طرف العمود نتيجة تشغيل المجاري .

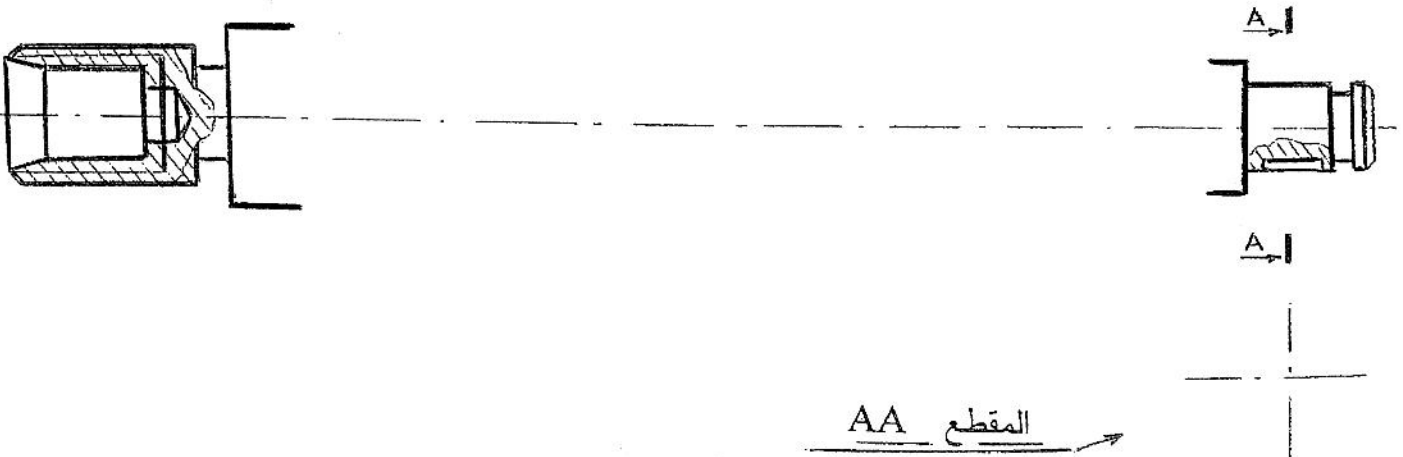


مقياس: 0,8

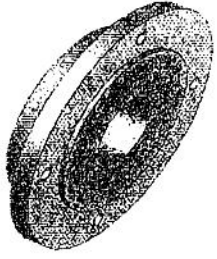
ب2 - دراسة تعريفية جزئية: أنجز الرسم التعريفي للعمود (19) بمقياس 1:1 مستعينا بالرسم التجميعي

الصفحة 20/13

- ضع السماحات الهندسية والخشونة + أنجز المقطع AA



2-5- دراسة التحضير:

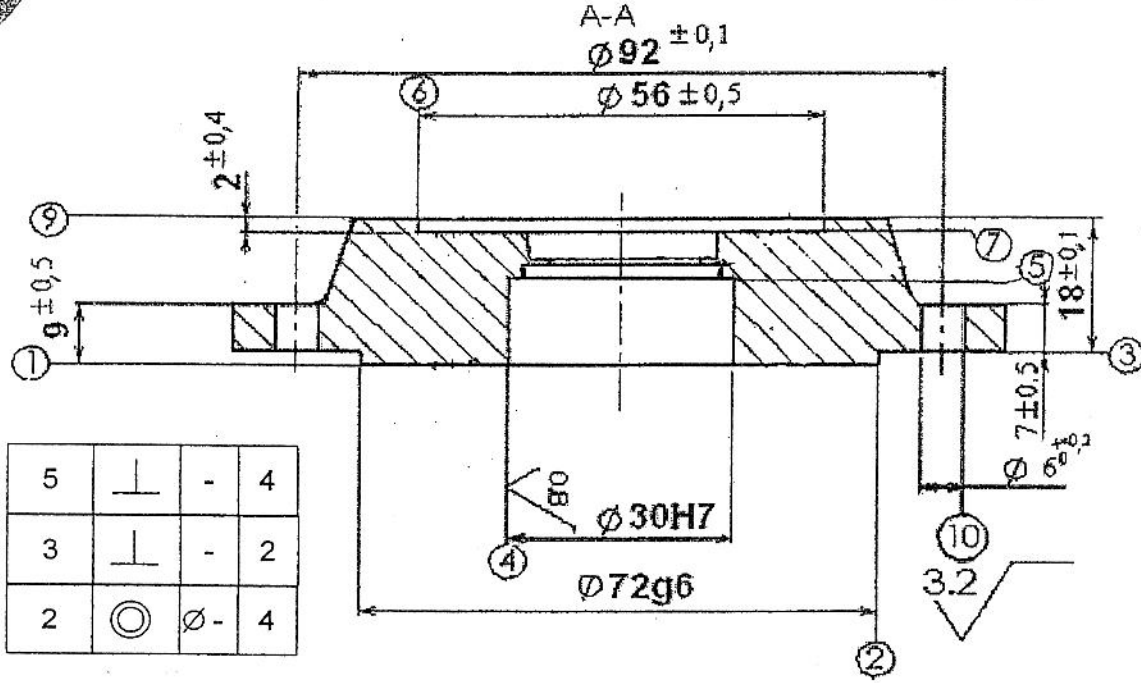


أ- تكنولوجيا لوسائل و طرق الصنع:

نقترح دراسة إنجاز العلبه (6) حسب الرسم التعريفي التالي:

- السطوح المرقمة هي السطوح المشغلة.

- سلسلة التصنيع صغيرة.

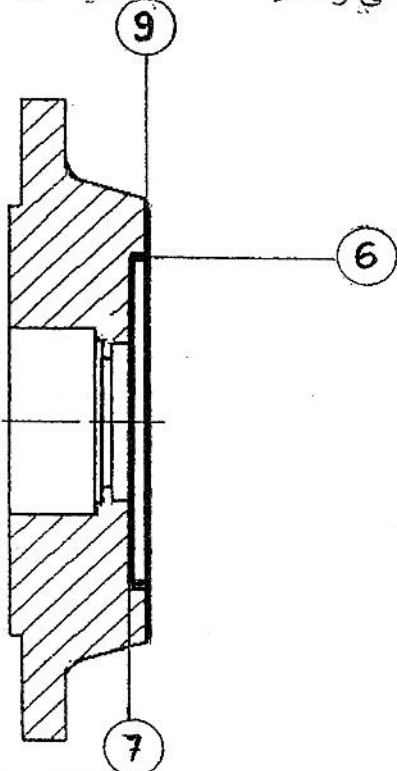


3- ضع القطعة في وضعية سكونية (الوضعية

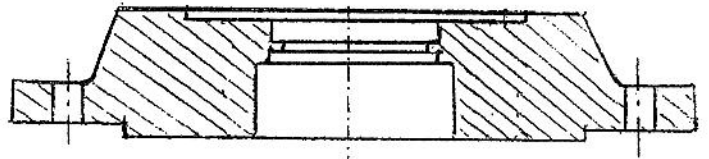
الإيزوسطائية) لإنجاز السطوح

(6) (7) (9) مع تمثيل الأدوات المناسبة

في وضعية التشغيل و تسجيل أبعاد الصنع



1- أتم الشكل الأولي للخام:



2- نقترح التجميع التالي لإنجاز العلبه (6)

{10} ؛ {9-7-6} ؛ {5-4-3-2-1}

- أتم جدول السير المنطقي للصنع:

مرحلة	عمليات	منصب
100		
200		
300		
400		
500		

ب- آليات:

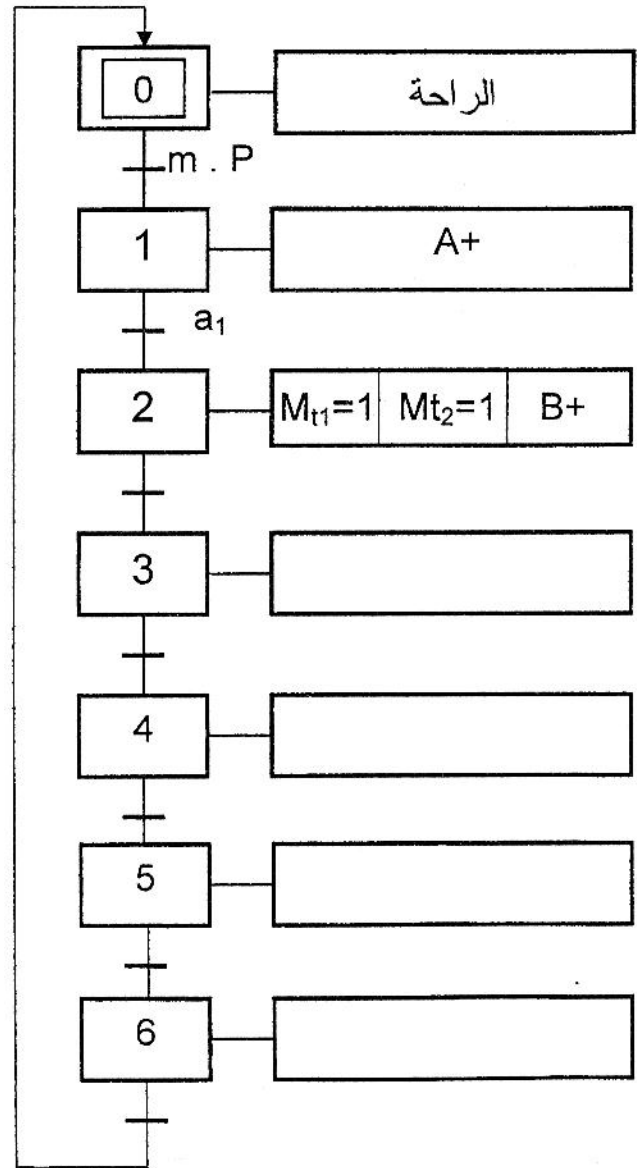
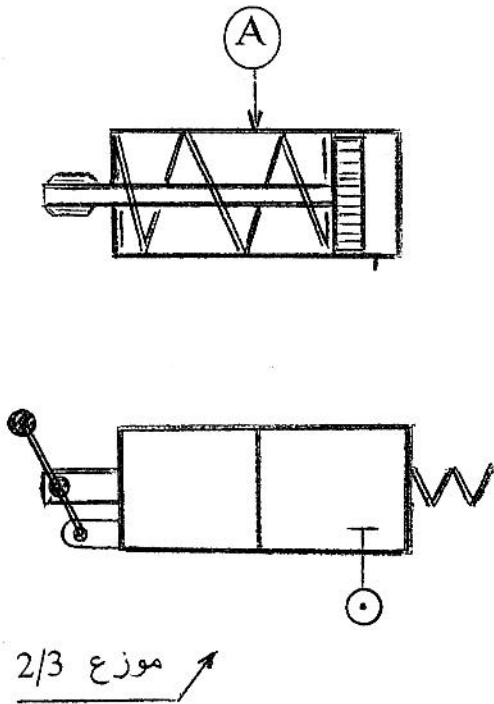
وصف و تشغيل : النظام الآلي : أنظر شكل صفحة 20/12

يقوم العامل بوضع القطعة على الطاولة بشرط أن الملتقط (p) يكون مضغوط ثم يضغط على الزر (m) لبداية الدورة. حينئذ يتم خروج الدافعة (A)؛ عند التماسها بالملتقط a_1 ينطلق المحركان ($Mt_1=1$) و ($Mt_2=1$) التابعان لوحدة التشغيل في الدوران و كذلك خروج الدافعة (B) بدفع المزلاق نحو القطعة الخشبية لإنجاز الثقبين الأولين للمجريين حسب عمق معين.

عند التماسها بالملتقط b_1 تقوم الدافعة (C) بدفع الطاولة بمسافة تساوي طول المجرى عند التماسها بالملتقط c_1 تعود الدافعة (B) إلى وضعيتها الأولى لتضغط على b_0 ، حينئذ يتوقف المحركان ($Mt_1=0$) و ($Mt_2=0$) و تعود الدافعة (C) لوضعيتها الأولى لتضغط على c_0 فتحرر القطعة برجع الدافعة (A) لتضغط على a_0 . تكرر الدورة من جديد.

2- ركب الموزع 2/3 بالدافعة البسيطة المفعول "A"

1- أتمم مخطط (م . بت . ن) الخاص بمركز التتقيب : (GRAFCET)(المستوى 2) .



سلم التقييط

وزارة التربية الوطني
الديوان الوطني للامتحانات و المسابقات

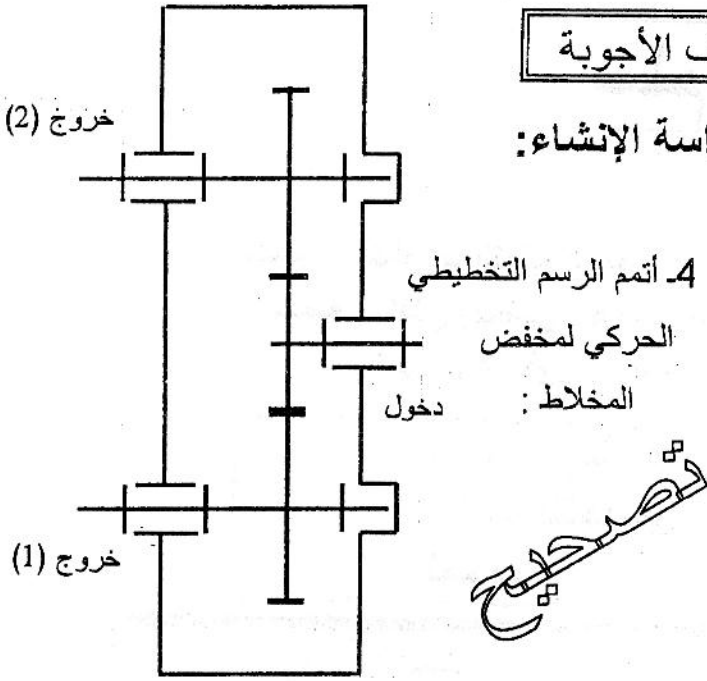
امتحان : بكالوريا التعليم الثانوي
الشعبة : تقني رياضي / هندسة ميكانيكية
الموضوع الأول : نظام آلي لنزع الدسم من الحليب الخام
دورة : جوان 2012
المادة : تكنولوجيا

14 /	دراسة الإنشاء
06 /	دراسة التحضير
20 /	المجموع

06	دراسة التحضير	14	دراسة الإنشاء
01.25	1- تكنولوجيا لوسائل الصنع	10	1- التحليل الوظيفي
	0.25 (1)		7x0,1 (1)
	0.5 (2)		9x0,1 (2)
	0.5 (3)		12x0,1 (3)
02.5	2- تكنولوجيا لطرق الصنع		8x0,1 (4)
	0.5 (1-1)		0,4 (1-5)
	2x0,25 (1-ب)		4x0,2 (2-5)
	4x0,25 (1-ج)		7x0,2 (1-6)
	2x0,25 (2)		2x0,2 (2-6)
02.25	ب- الآليات		2x0,2 (3-6)
	8x0,2 (1)		2x0,2 (4-6)
	0,35 (2)		2x0,2 (5-6)
	0,30 (3)		0,2 (1-7-أ)
			3x0,25 (1-7-ب)
			0,25 (1-7-ج)
			4x0,25 (2-7)
		04	ب- التحليل البنوي
		02.5	ب1- دراسة تصميمية جزئية
			وصلة متمحورة 2
			وصلة إندماجية 0,25
			تحقيق الكتامة 0.25
		01.5	ب2- دراسة تعريفية جزئية
			الرسم التعريفي+المقطع 0,25+0,75
			السماعات+الخشونة 2x0,25

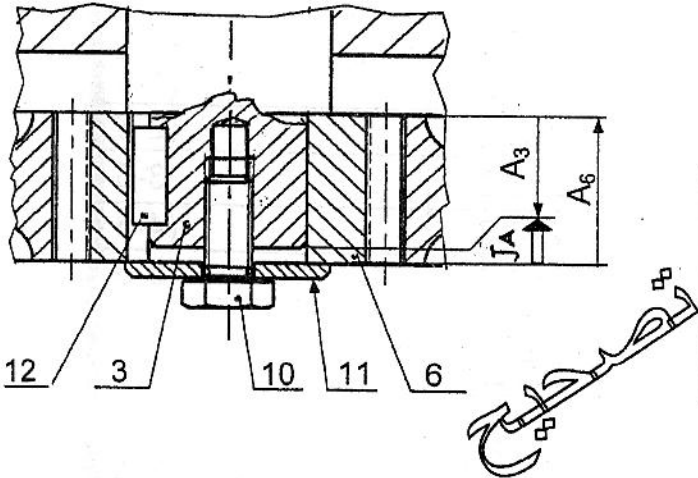
ب- ملف الأجوبة

1-5- دراسة الإنشاء:



5- التحديد الوظيفي للأبعاد :

1-5 أنجز سلسلة الأبعاد الخاصة بالشرط "JA" على الرسم التالي :

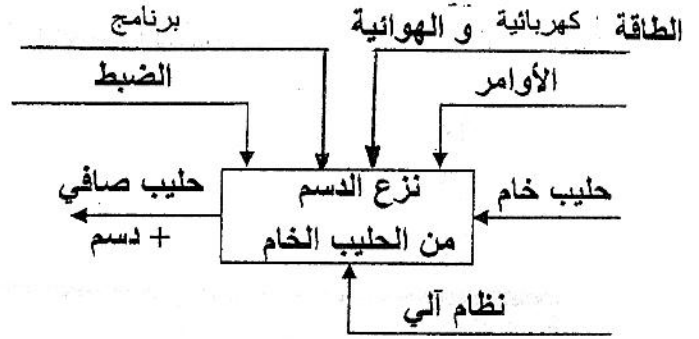


2-5 سجل على الجدول التالي التوافقات المناسبة \varnothing_2 و \varnothing_1 الموجودة على الرسم التجميعي صفحة (20/3) :

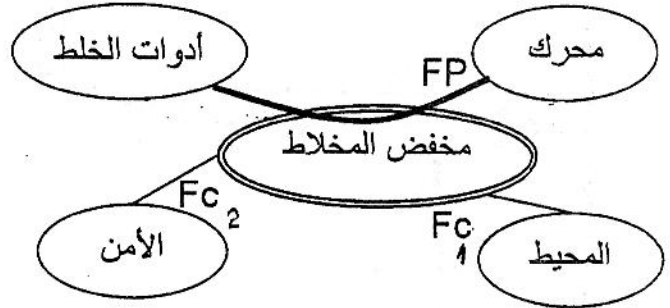
النوع	تعيين التوافق	الأقطار
توافق بخلوص (دوار)	$\varnothing.H7f8$	\varnothing_1
توافق بالشد	$\varnothing.H7p6$	\varnothing_2

أ- تحليل وظيفي

1- أكمل مخطط الوظيفة الإجمالية للنظام الآلي (علبة A-0)



2- أكمل المخطط التجميعي لمخفض المخلات بوضع مختلف الوظائف ثم صياغتها داخل الجدول:



رمز الوظيفة	صياغة الوظيفة
FP	نقل حركة دورانية مع تخفيض السرعة
Fc1	مقاومة المحيط الخارجي
Fc2	مرعاة تطبيق شروط الأمن

3- أتمم جدول الوصلات الحركية التالي:

القطع	اسم الوصلة	الرمز	الوسيلة
(2)/(1)	إندماجية	$\frac{1}{2}$	البرغي التجميع
(3)/(6)	إندماجية	$\frac{1}{3}$	البرغي + خابور
(2) و (1)/(4)	متمحورة	$\frac{1}{4}$	الوساداتين بمسند
(7)/(5)	إندماجية	$\frac{1}{7}$	تركيب بالشد

6- دراسة المتسنيات الأسطوانية ذات أسنان قائمة :

{(7)،(6)}

1-6- أتمم جدول المميزات التالي مع الحسابات :

$$da_6 = d_6 + 2m = 44\text{mm} \quad z_6 = \frac{d_6}{m} = 20$$

$$df_6 = d_6 - 2.5m = 35\text{mm}$$

$$da_7 = d_7 + 2m = 104\text{mm}$$

$$df_7 = d_7 - 2.5m = 95\text{mm}$$

$$a = \frac{d_6 + d_7}{2} = 70\text{mm} \quad z_7 = \frac{d_7}{m} = 50$$

a	df	da	z	d	m	
	35	44	20	40		(6)
70	95	104	50	100	2	(7)

2-6- أحسب نسبة النقل r_{6-8} .

نفس التباعد المحوري و الترس (6) مشترك
 $r_{6-8} = r_{6-7} = 2/5$

3-6- أحسب سرعة الخروج للعمودين (4) و(5):

$$r_{6-8} = \frac{N_8}{N_6} \Rightarrow N_8 = r_{6-8} \times N_6 = 400 \text{ tr/mn}$$

$$N_4 = N_5 = N_8 = 400 \text{ tr/mn}$$

4-6- أحسب المزدوجة المحركة Cm على مستوى الترس (6) :

$$Cm = \frac{P}{\omega} = \frac{30 \times P}{\pi \times N} = \frac{30 \times 3000}{3.14 \times 1000} = 28,66 \text{ mN}$$

5-6- أحسب الجهد المماسي T المؤثر على مستوى سن الترس (6):

$$T = \frac{Cm}{r} = \frac{28.66}{20 \times 10^{-3}} = \frac{28.66 \times 1000}{20} = 1433 \text{ N}$$

7- دراسة ميكانيكية للمقاومة :

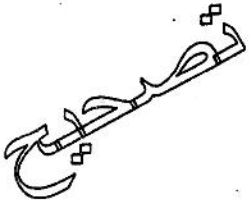
1-7- تنقل الحركة بين العمود (3) و الترس (6) بواسطة

خابور متوازي (12) $(6 \times 6 \times 14)$ بتطبيق قوة مماسية

مقدارها $T = 1500 \text{ N}$ ومقاومة حد المرونة للانزلاق

$s = 3$ ومعامل الأمن $Reg = 150 \text{ N/mm}^2$

أ- أعط نوع التأثير على الخابور. القص البسيط



ب- تحقق من شرط المقاومة.

$$\frac{T}{S} \leq Rpg \Rightarrow Rpg \geq \frac{1500}{6 \times 14} = 17,85 \text{ N/mm}^2$$

$$Rpg = \frac{Reg}{s} \geq \frac{150}{3} = 50 \text{ N/mm}^2$$

17,85 < 50 شرط المقاومة محقق

ج- ما هو استنتاجك حول هذه النتيجة ؟

الخابور يقاوم تأثير القص

2-7- يتعرض العمود (3) لتأثير الالتواء البسيط ، إذا علمنا

أن عزم الالتواء يقدر بـ $Mt = 30 \text{ Nm}$ ، المقاومة

التطبيقية للانزلاق $Rpg = 50 \text{ N/mm}^2$

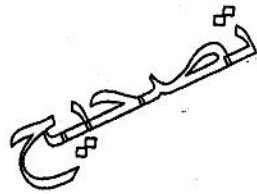
أ- أحسب القطر الأدنى للعمود (3) حتى يتحمل هذا التأثير

$$Rpg = \frac{Mt}{I_0} = \frac{Mt \times 16}{\pi \times d^3}$$

$$I_0 = \frac{\pi \times d^4}{32} = I_x + I_y = 2 \times \frac{\pi \times d^4}{64}$$

$$V = \frac{d}{2} = v = \rho$$

$$d_{\min} = \sqrt[3]{\frac{Mt \times 16}{\pi \times Rpg}} = \sqrt[3]{\frac{30 \times 16}{3.14 \times 50}} = 14,51 \text{ mm}$$



ب- تحليل بنيوي:

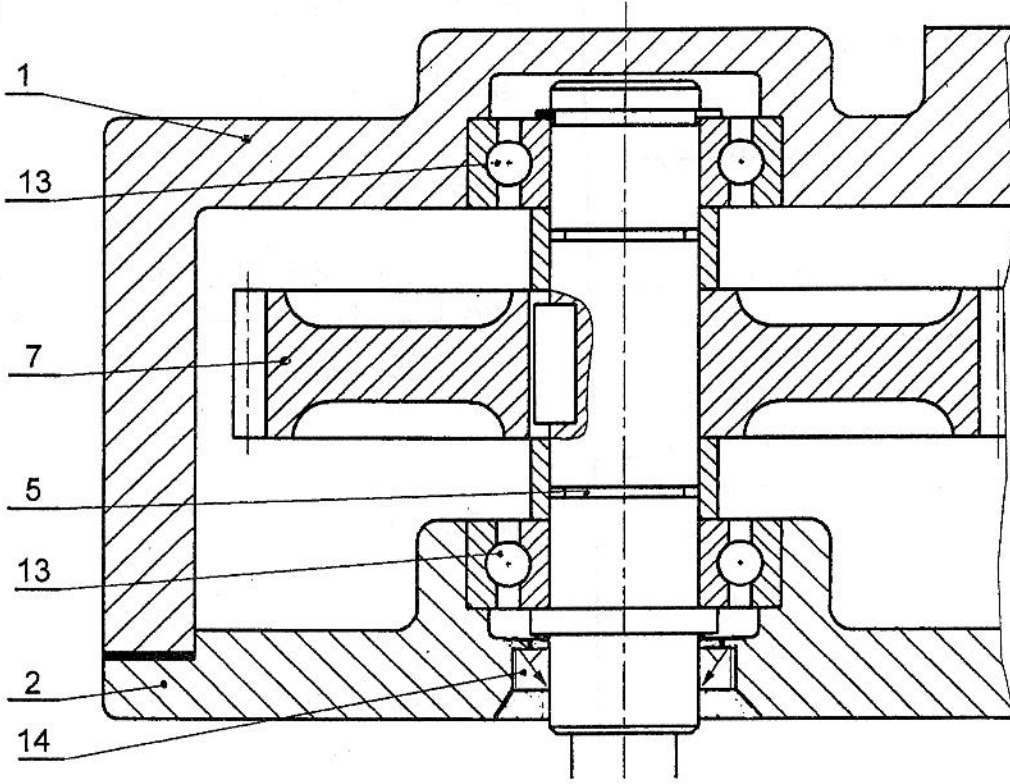
ب1 - دراسة تصميمية جزئية:

لتحسين المجموعة الجزئية على مستوى عمود الخروج (5) للمخفض لجعله أحسن وظيفيا مع تسهيل عملية التركيب و التفكيك:

- أنجز وصلة متمحورة بين العمود(5)والهيكل (1)و الغطاء (2) بمدرجتين ذات صف واحد من الكريات بتلامس نصف قطري (13) . (BC)

- اقترح حل آخر لتحقيق الوصلة الإندماجية القابلة للفك بين العجلة (7) و العمود (5).
- تحقيق كتامة الجهاز بتركيب فاصل (14) على الغطاء (2).

اصحح



ب2 - دراسة تعريفية جزئية:

مستعينا بالرسم التجميعي الصفحة (20\3) أتم الرسم التعريفي لعمود الخروج(4) بمقياس 1:1 موضحا كل التفاصيل البيانية (قطاع موضعي لتوضيح التفاصيل الداخلية):

* ضع السماحات الهندسية.

* أنجز المقطع AA

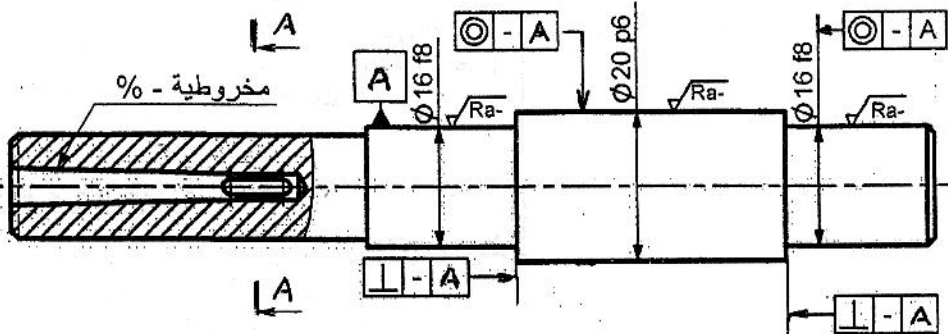
* ضع الخشونة على الأسطح الوظيفية

مجري نافذ

اصحح

مقطع AA

المقياس 1:1



2-5- دراسة التحضير:

أ- تكنولوجيا لوسائل الصنع:

نريد دراسة وسائل الصنع اللازمة من حيث الآلات و أدوات القطع والمراقبة للترس (6) في ورشة الصناعة الميكانيكية بسلسلة صغيرة.

1- ما هي طريقة الحصول على الخام؟

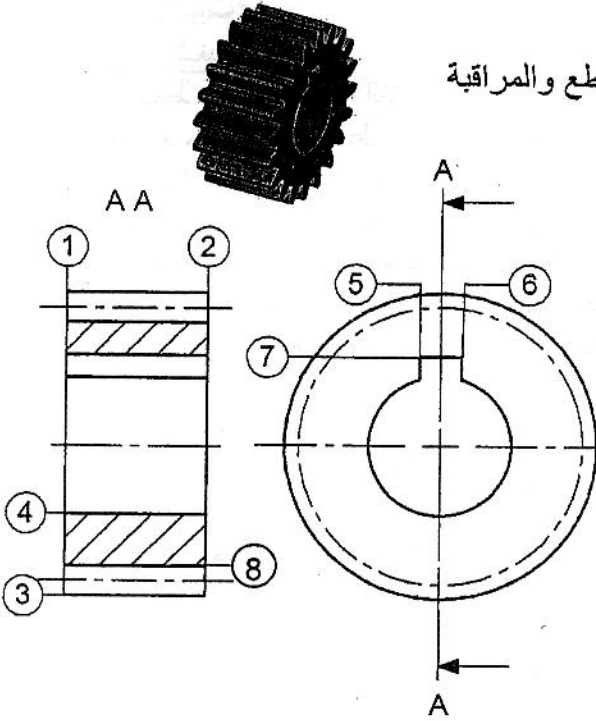
الدرفلة أو القولبة

2- أشرح تعيين مادة صنع هذا الترس C 60

صلب خاص للمعالجة الحرارية يحتوي على 0,6% من الكربون

3- باستعمال علامة (x) اختر الوحدات المناسبة للإنجاز

وحدة التثبيت	
وحدة الخراطة	x
وحدة التفريز	x



تصحيح

أ2 - تكنولوجيا لطرق الصنع:

- نقترح دراسة صنع الوسادة (8) طبقا للرسم التعريفي

المقابل بسلسلة تصنيع أحادية.

- السير المنطقي للصنع:

المرحلة	عمليات	منصب
100	مراقبة الخام	منصب المراقبة
200	{(4)}	خراطة
300	{(5),(6),(2),(1),(3)}	خراطة
400	مراقبة نهائية	منصب المراقبة

1- أتمم على الرسم المقابل رسم المرحلة 300 :-

أ- إتمام الوضعية السكونية.

ب- إتمام أبعاد الصنع.

ج- حساب بعد الصنع Cf_2 بتحويل الأبعاد.

الحساب:

$$C_{2Max} = C f_{2Max} - C f_{1Mini} \Rightarrow C f_{2Max} = C_{2Max} + C f_{1Mini}$$

$$C f_{2Max} = 15.4 + 4.75 = 20.15$$

$$C_{2Mini} = C f_{2Mini} - C f_{1Max} \Rightarrow C f_{2Mini} = C_{2Mini} + C f_{1Max}$$

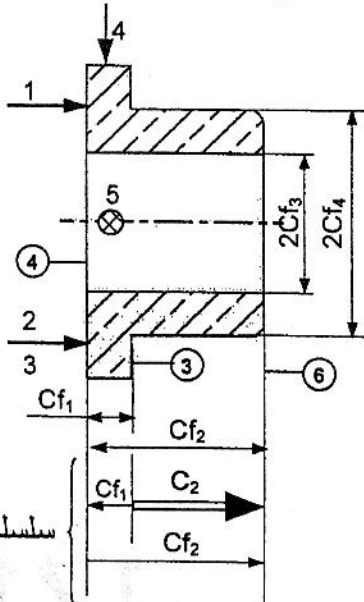
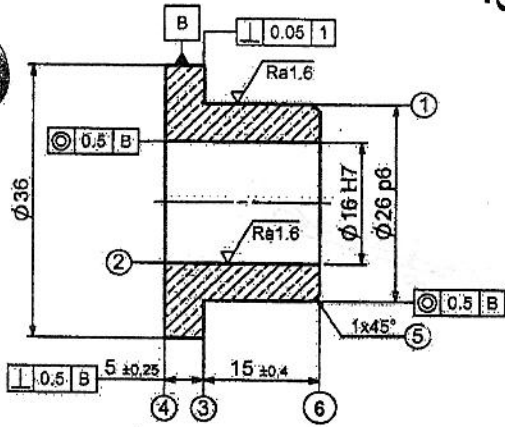
$$C f_{2Mini} = 14.6 + 5.25 = 19.85$$

$$C f_2 = 20^{+0.15}$$

2- ما هي وسائل القياس المناسبة لقياس:

$\varnothing 16H7$: سدادة أسطوانية مزدوجة (TLD) معيار أو ميكرومتر

$\varnothing 26p6$: معيار مزدوج الفكين (CMD) معيار أو ميكرومتر



سلسلة الأبعاد

تصحيح

ب - الآليات:

وصف و تشغيل:

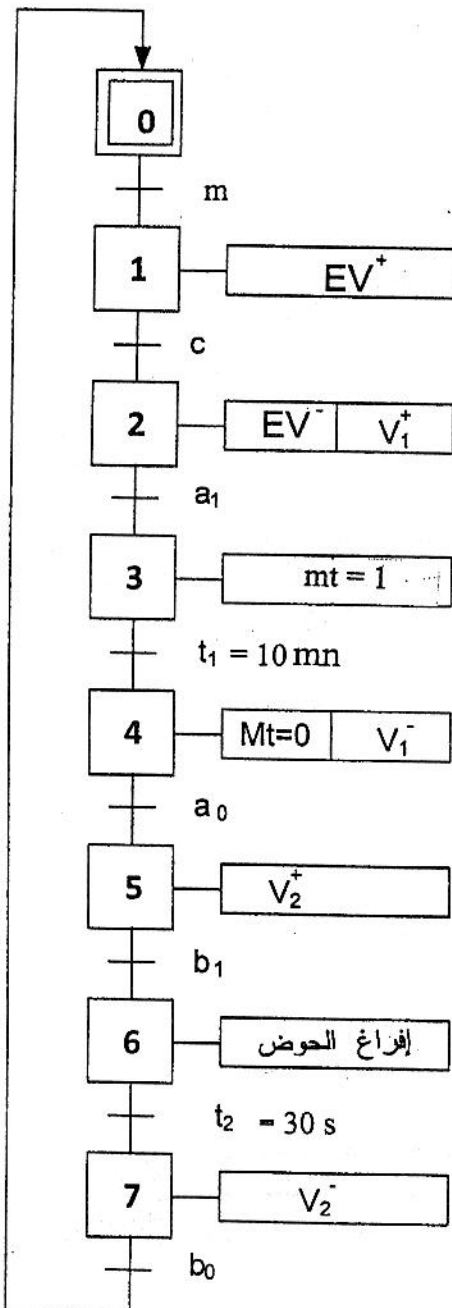
عند الضغط على زر بداية التشغيل (m) ، يفتح الصمام (EV) فينزل الحليب الخام من الخزان إلى حوض الخلط . عند ضغط حوض الخلط على الملتقط "c" (حسب كمية الحليب المراد خلطها) يغلق الصمام (EV) و تخرج ساق الدافعة (V_1) حتى الضغط على الملتقط " a_1 " الذي يؤدي إلى دوران المحرك " $M_t=1$ " لمدة زمنية تقدر بـ 10 دقائق. بعدها يتوقف المحرك " $M_t=0$ " وترجع ساق الدافعة (V_1) حتى تضغط على الملتقط " a_0 " مما يؤدي إلى خروج ساق الدافعة (V_2) حتى الضغط على الملتقط " b_1 ". ثم تفرغ الحوض لمدة 30 ثانية (و هي المدة الزمنية اللازمة لإفراغ حوض الخلط من الحليب)، بعد انتهاء هذه المدة ترجع ساق الدافعة (V_2) حتى الضغط على الملتقط " b_0 " و تعاد الدورة . ملاحظة : فصل الدسم عن الحليب يتم بواسطة شبكة للتصفية.

العمل المطلوب :

1- أتمم المخطط الوظيفي للتحكم في المراحل و الانتقالات (GRAFCET) (المستوى 2) .

2- ما هو إسم الدافعة (V_2) ؟
دافعة مزدوجة المفعول

3- ما هو الموزع المناسب لهذه الدافعة (V_2) ؟
موزع 2/5



تصحيح

سلم التقييط

وزارة التربية الوطني
الديوان الوطني للامتحانات و المسابقات

امتحان : بكالوريا التعليم الثانوي
الشعبة : تقني رياضي / هندسة ميكانيكية
الموضوع الثاني : نظام آلي لإنجاز مجاري على قطع خشبية
دورة : جوان 2012
المادة : تكنولوجيا

14 /	دراسة الإنشاء
06 /	دراسة التحضير
20 /	المجموع

06	دراسة التحضير	14	دارسة الإنشاء
03.5	ا- تكنولوجيا لوسائل و طرق الصنع	10	ا- التحليل الوظيفي
	1 (1)		7x0,1 (1)
	5x0,2 (2)		9x0,1 (2)
	3x0,5 (3)		5x0,1 (3)
02.5	ب- الآليات		0,8 (4)
	9x0,2 (1)		3x0,3 (5)
	2x0,35 (2)		4x0,2 (6)
			3x0,2 (7)
			2x0,2 (8)
			2x0,2 (9)
			2x0,2 (10)
			3x0,3 (11) - حساب الجهود القطاطعة
			3x0,3 - حساب عزوم الإنحناء
			3x0,3 - تمثيل الجهود القطاطعة
			3x0,3 - تمثيل عزوم الإنحناء
		04	ب- التحليل البنيوي
		02.5	ب1 - دراسة تصميمية جزئية
			وصلة متمحورة 2
			تحقيق الكتامة 0.5
		01.5	ب2 - دراسة تعريفية جزئية
			الرسم التعريفي+المقطع 0,25+0,75
			السماحات+الخشونة 2X0,25

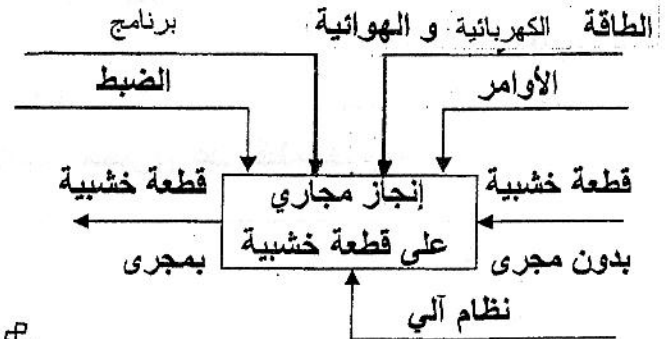
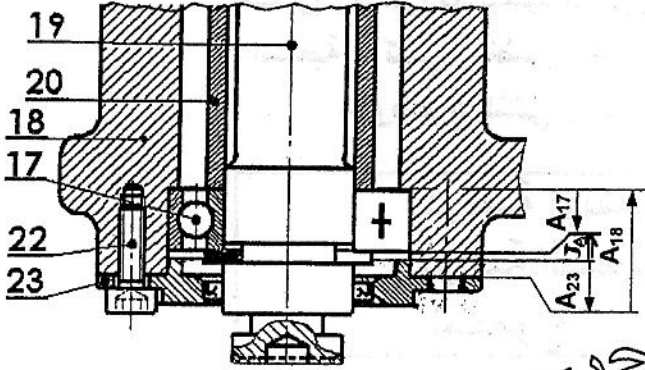
ب- ملف الأجوبة

1-5-1- دراسة الإنشاء:

أ- تحليل وظيفي

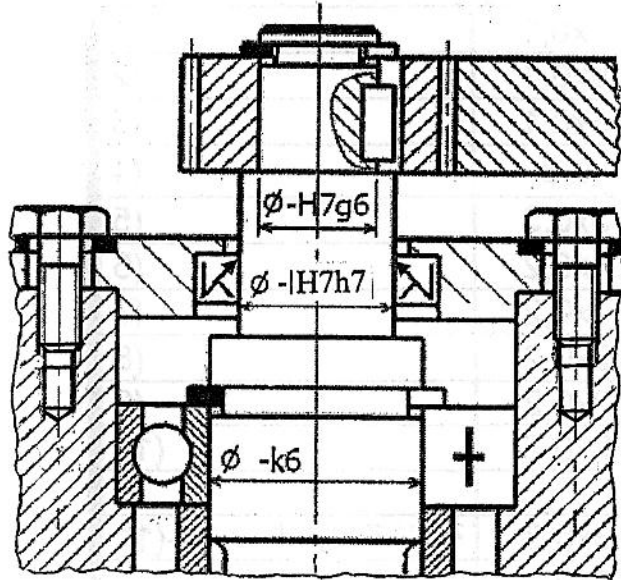
1- أتمم العلبه A-0 للنظام الآلي.

4- أنجز سلسلة الأبعاد الخاصة بالشرط A على الرسم التالي:



2- أكمل المخطط التجميعي لمضاعف السرعات بوضع الوظائف ثم قم بصياغة الوظائف داخل الجدول.

5- سجل التوافقات على الرسم التالي:

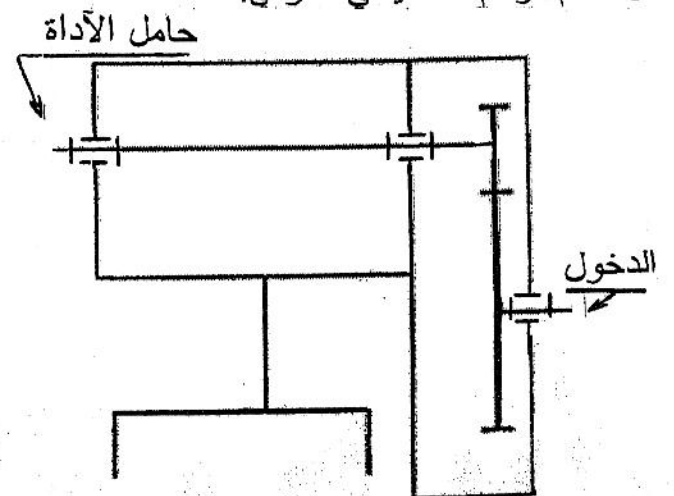


الوظيفة	صياغة الوظيفة
FP	نقل حركة دورانية للأداة مع مضاعفة السرعة
FC ₁	مقاومة المحيط الخارجي
FC ₂	تحقيق الإرشاد أو ربط المضاعف مع المزلق

3- أتمم الرسم التخطيطي الحركي:

6- مادة العمود المحرك (1) هي 30CrMo4

أ- اشرح هذا التعيين مع ذكر اسم المادة.
30CrMo4 : صلب ضعيف المزج 0.3% من الكربون
Cr: الكروم 1% من الكروم.
Mo: الموليبدين.



1- أحسب الجهود القاطعة و عزوم الإنحناء ثم مثل منحنياتها.

• حساب الجهود القاطعة T :

$$0 \leq x \leq 35$$

$$\overline{T}_1 = -F_1 = -50N$$

$$35 \leq x \leq 120$$

$$\overline{T}_2 = -F_1 + F_2 = -50 + 50 = 0N$$

$$120 \leq x \leq 155$$

$$\overline{T}_3 = -F_1 + F_2 + F_3 = -50 + 50 + 50 = +50N$$

• حساب عزوم الإنحناء M_f :

$$0 \leq x \leq 35: \overline{M}_f = F_1 \cdot x$$

$$x=0 \Rightarrow \overline{M}_f = F_1 \cdot x = 0Nmm$$

$$x=35 \Rightarrow \overline{M}_f = F_1 \cdot x = 1750Nmm$$

$$35 \leq x \leq 120: \overline{M}_f = F_1 \cdot x - F_2(x-35)$$

$$x=35 \Rightarrow \overline{M}_f = 1750Nmm$$

$$x=120 \Rightarrow \overline{M}_f = 1750Nmm$$

$$120 \leq x \leq 155:$$

$$\overline{M}_f = F_1 \cdot x - F_2(x-35) - F_3(x-120)$$

$$x=120 \Rightarrow \overline{M}_f = 1750Nmm$$

$$x=155 \Rightarrow \overline{M}_f = 0Nmm$$

$$0 \leq x_1 \leq 35: \overline{M}_f = F_1 \cdot x_1$$

$$x_1=0 \Rightarrow \overline{M}_f = F_1 \cdot x_1 = 0Nmm$$

$$x_1=35 \Rightarrow \overline{M}_f = F_1 \cdot x_1 = 1750Nmm$$

$$0 \leq x_2 \leq 85: \overline{M}_f = F_1(35+x_2) - F_2 x_2$$

$$x_2=0 \Rightarrow \overline{M}_f = 1750Nmm$$

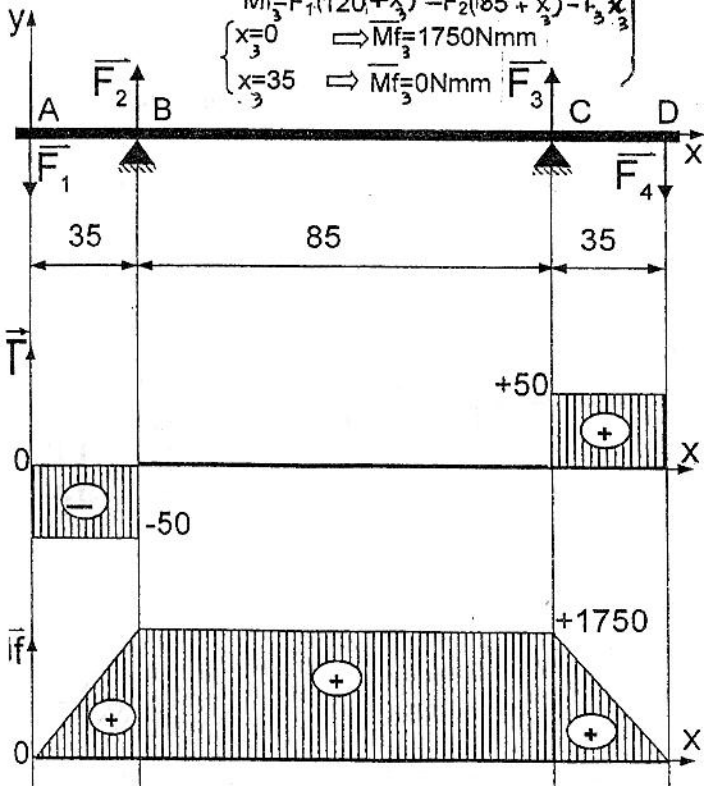
$$x_2=85 \Rightarrow \overline{M}_f = 1750Nmm$$

$$0 \leq x_3 \leq 35:$$

$$\overline{M}_f = F_1(120+x_3) - F_2(85+x_3) - F_3 x_3$$

$$x_3=0 \Rightarrow \overline{M}_f = 1750Nmm$$

$$x_3=35 \Rightarrow \overline{M}_f = 0Nmm$$



7- دراسة المتسنيات الأسطوانية ذات أسنان قائمة :

{(4),(5)}

- أتمم جدول المميزات التالي مع الحسابات :

$$a = (d_4 + d_5) / 2 = 41mm$$

$$z_4 = d_4 / m = 27$$

$$z_5 = d_5 / m = 14$$

تصحيح

a	d	Z	m	العجلات
41	54	27	2	(4)
	28	14		(5)

8- أحسب سرعة خروج العمود (19) علما أن سرعة المحرك هي $N_m = N_1 = 750 \text{ tr/mn}$.

$$r_{4-5} = d_4 / d_5 = N_5 / N_4$$

$$N_5 = N_{19} = N_4 \times d_4 / d_5 = 750 \times 54 / 28$$

$$N_5 = N_{19} = \underline{1446.42 \text{ tr/mn}}$$

9- أحسب مزدوجة المحرك C_m علما أن إستطاعة المحرك $P = 1.5 \text{ Kw}$ و $N_m = 750 \text{ tr/mn}$.

$$P = C_m \times \omega = C_m \times \pi \cdot N_m / 30$$

$$C_m = 30 \times P / \pi \cdot N_m = 30 \cdot 1500 / 3.14 \times 750$$

$$C_m = \underline{19.10N.m}$$

10- أحسب الجهد المماسي T للعجلة المسننة (4).

$$C_m = T \times d_4 / 2$$

$$T = 2 C_m / d_4 = 2 \times 19100 / 54$$

$$T = \underline{707.40N}$$

تصحيح

11- دراسة ميكانيكية للمقاومة :

دراسة إنحناء العمود (19) :

نفترض أن العمود (19) عبارة عن عارضة أفقية و محملة بجهود حسب الشكل الموالي :

• معطيات:

$$\|F_1\| = 50N \quad \|F_2\| = 50N$$

$$\|F_3\| = 50N \quad \|F_4\| = 50N$$

$$1mm \longrightarrow 5N$$

$$1mm \longrightarrow 100Nmm$$

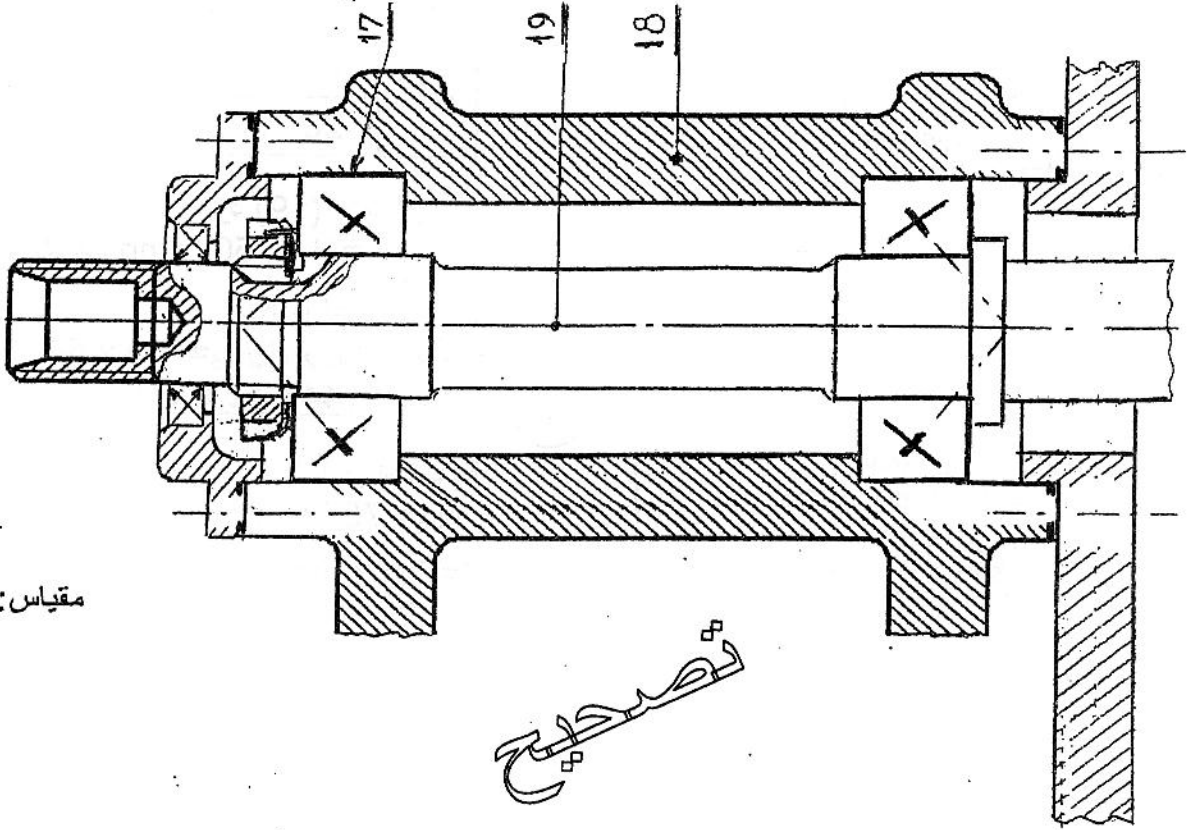
السلم:

تصحيح

ب- تحليل بنيوي:

ب1 - دراسة تصميمية جزئية:

لتحسين المجموعة على مستوي عمود الخروج (19) لمضاعف السرعات.
أنجز وصلة ممتحورة بين العمود (19) و الهيكل (18) بمدحرجتين ذات دحاريح مخروطية "KB" (17) التركيب على شكل "O" لإمتصاص الأحمال الموجودة على طرف العمود نتيجة تشغيل المجاري



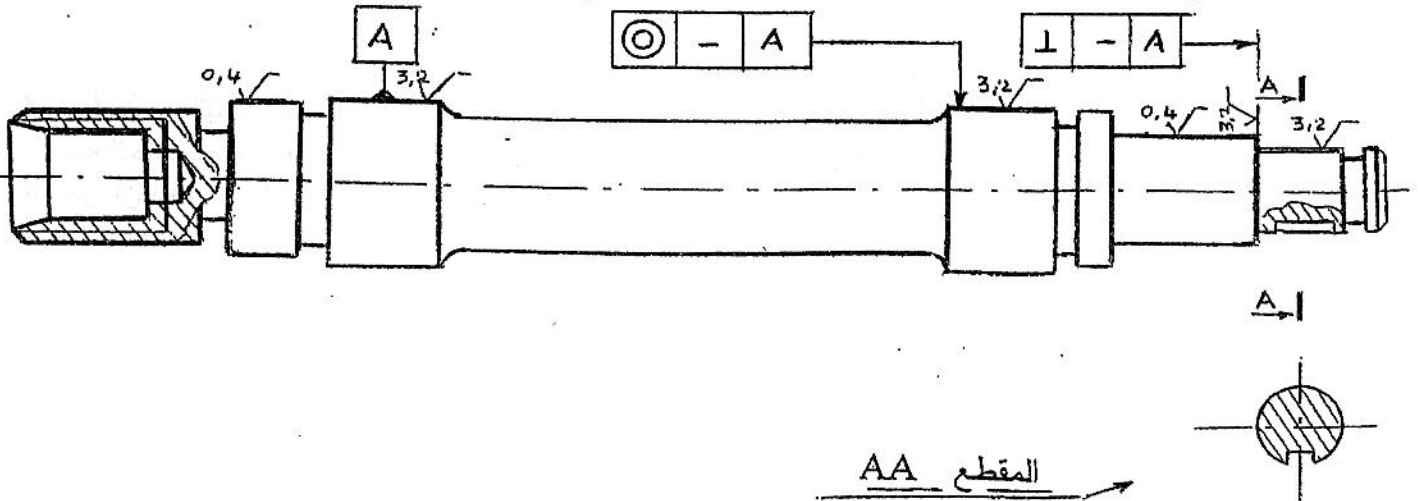
مقياس: 0,8

تصحيح

ب2 - دراسة تعريفية جزئية: أنجز الرسم التعريفي للعمود (19) بمقياس 1:1 . مستعينا بالرسم التجميعي

الصفحة 20/13

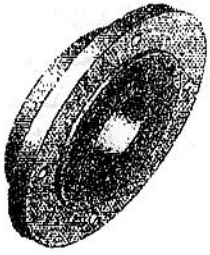
- وضع السماحات الهندسية والخشونة + أنجز المقطع AA



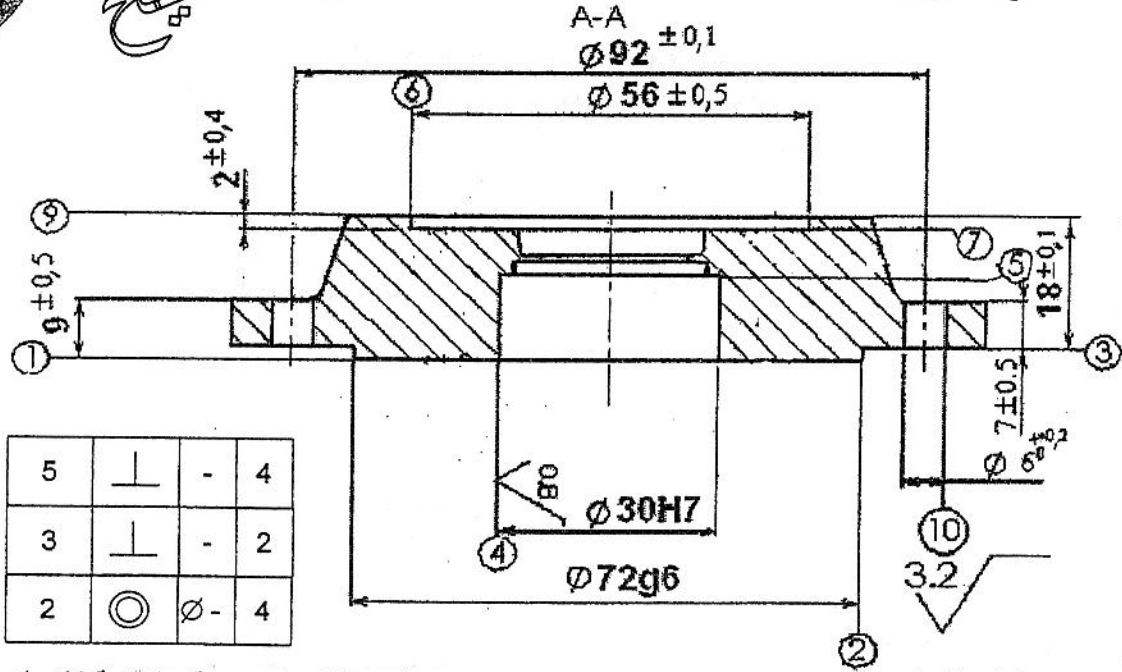
2-5- دراسة التحضير:

أ- تكنولوجيا لوسائل و طرق الصنع:

- نقترح دراسة إنجاز العلبه (6) حسب الرسم التعريفي التالي:
- السطوح المرقمة هي السطوح المشغلة.
- سلسلة التصنيع صغيرة.

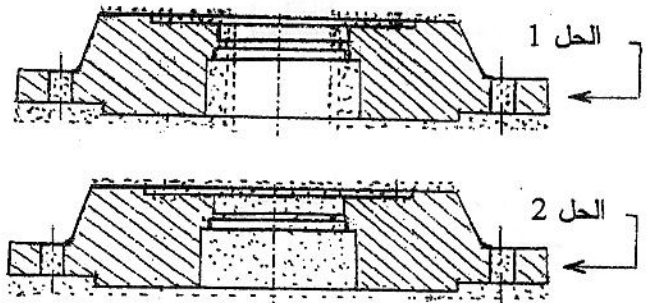


تصحيح



3- ضع القطعة في وضعية سكنوية لإنجاز السطوح (7) (6) (9) مع تمثيل الأدوات المناسبة في وضعية التشغيل و تسجيل أبعاد الصنع بدون قيم.

1- أتم الشكل الأولي للخام:

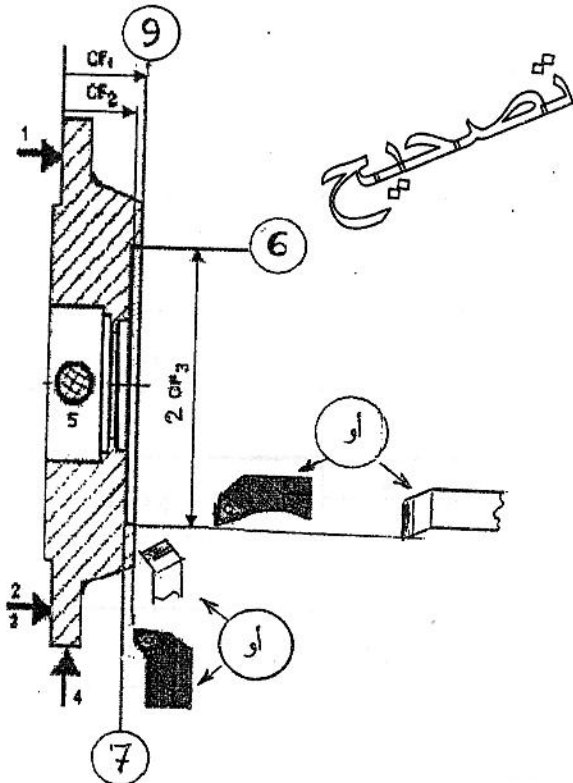


2- نقترح التجميع التالي لإنجاز العلبه (6)

{5-4-3-2-1} ؛ {9-7-6} ؛ {10}

- أتم جدول السير المنطقي للصنع:

مرحلة	عمليات	منصب
100	مراقبة الخام	منصب المراقبة
200	(5-4-3-2-1)	خراطة
300	(9-7-6)	خراطة
400	(10)	تنقيب
500	مراقبة نهائية	منصب المراقبة



ب- آليات:
وصف و تشغيل:

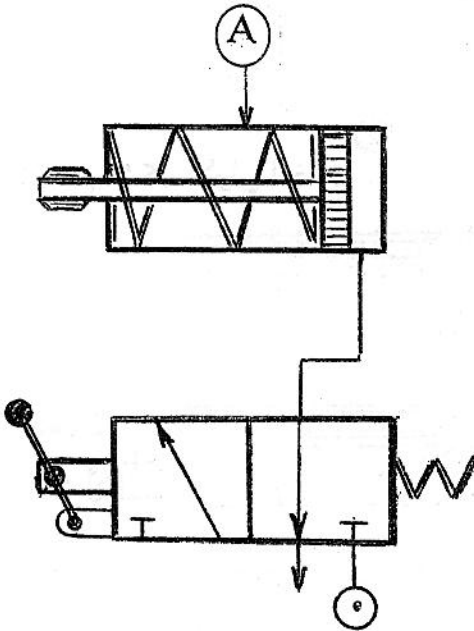
يقوم العامل بوضع القطعة على الطاولة بشرط أن الملتقط (p) يكون مضغوط ثم يضغط على الزر (m) لبدء الدورة. حينئذ يتم خروج الدافعة (A)؛ عند التماسها بالملتقط a_1 ينطلق المحركان ($Mt_1=1$) و ($Mt_2=1$) التابعان لوحدي التشغيل في الدوران وكذلك خروج الدافعة (B) بدفع المزلاق نحو القطعة الخشبية لإنجاز الثقيبين الأولين للمجريين حسب عمق معين.

عند التماسها بالملتقط b_1 تقوم الدافعة (C) بدفع الطاولة بمسافة تساوي طول المجرى عند التماسها بالملتقط c_1 تعود الدافعة (B) إلى وضعيتها الأولى لتضغط على b_0 ، حينئذ يتوقف المحركان ($Mt_1=0$) و ($Mt_2=0$) و تعود الدافعة (C) لوضعيتها الأولى لتضغط على c_0 فتحرر القطعة برجوع الدافعة (A) لتضغط على a_0 . تكرر الدورة من جديد.

2- ركب الموزع 2/3 بالدافعة البسيطة المفعول "A"

1- أتمم مخطط (م. ت. م. ن) الخاص بمركز التثقيب: (GRAFCEP) (المستوى 2).

تصحيح



موزع 2/3

تصحيح

